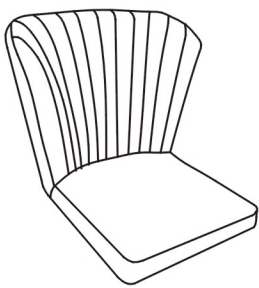






# ITEM NAME /NOM D' ITEM:TOLIVERE BAR CHAIR

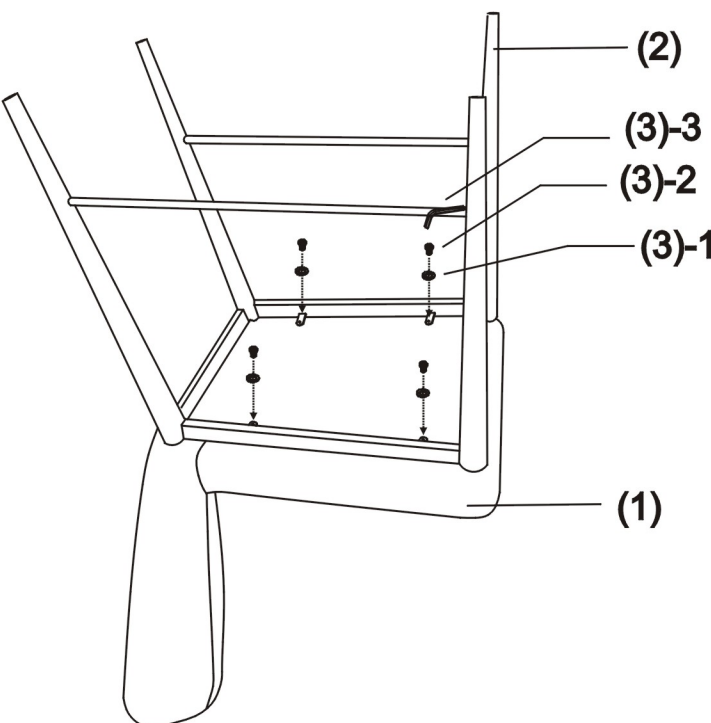
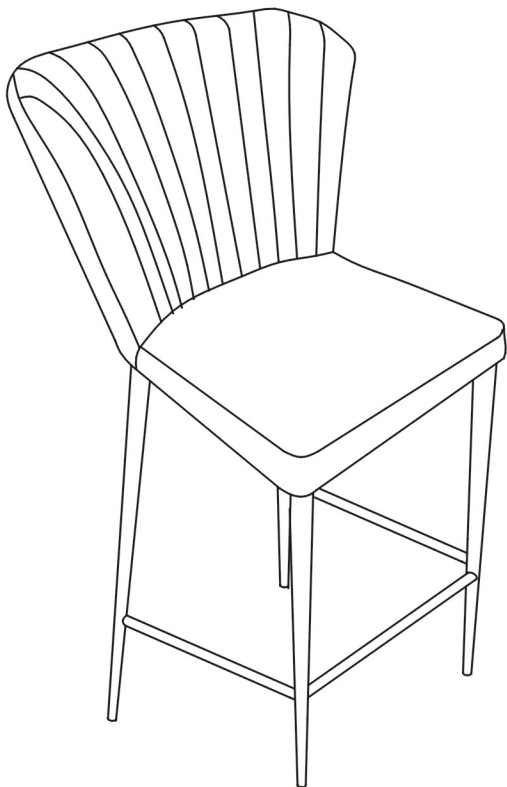
ITEM # /NO. ITEM:101104 (VELVET GREEN) 101175 (VELVET PINK)  
101176 (VELVET BLUE) 101177(VELVET GRAY)

Enquiry:parts@zuomod.com

## PART LIST/Liste des pièces

(1)	(2)	(3)
 <p>X1</p>	 <p>X1</p>	<p>1.  X4 M6*20</p> <p>2.  X4</p> <p>3.  X1</p>

## INSTRUCTION

<p><b>A</b></p>  <p>(2)</p> <p>(3)-3</p> <p>(3)-2</p> <p>(3)-1</p> <p>(1)</p>	<p><b>B</b></p> 
---	--