

***Thank you for purchasing from Steve Silver!***

***¡Gracias por comprar de Steve Silver!***

***Merci d'avoir acheté chez Steve Silver!***

**DO NOT RETURN TO THE STORE**

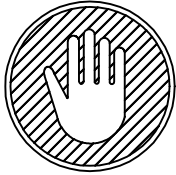
If parts are missing or damaged, we will gladly ship your replacement parts free of charge.

**NO DEVUELVA A LA TIENDA**

Si faltan piezas o están dañadas, con gusto le enviaremos sus piezas de repuesto sin cargo.

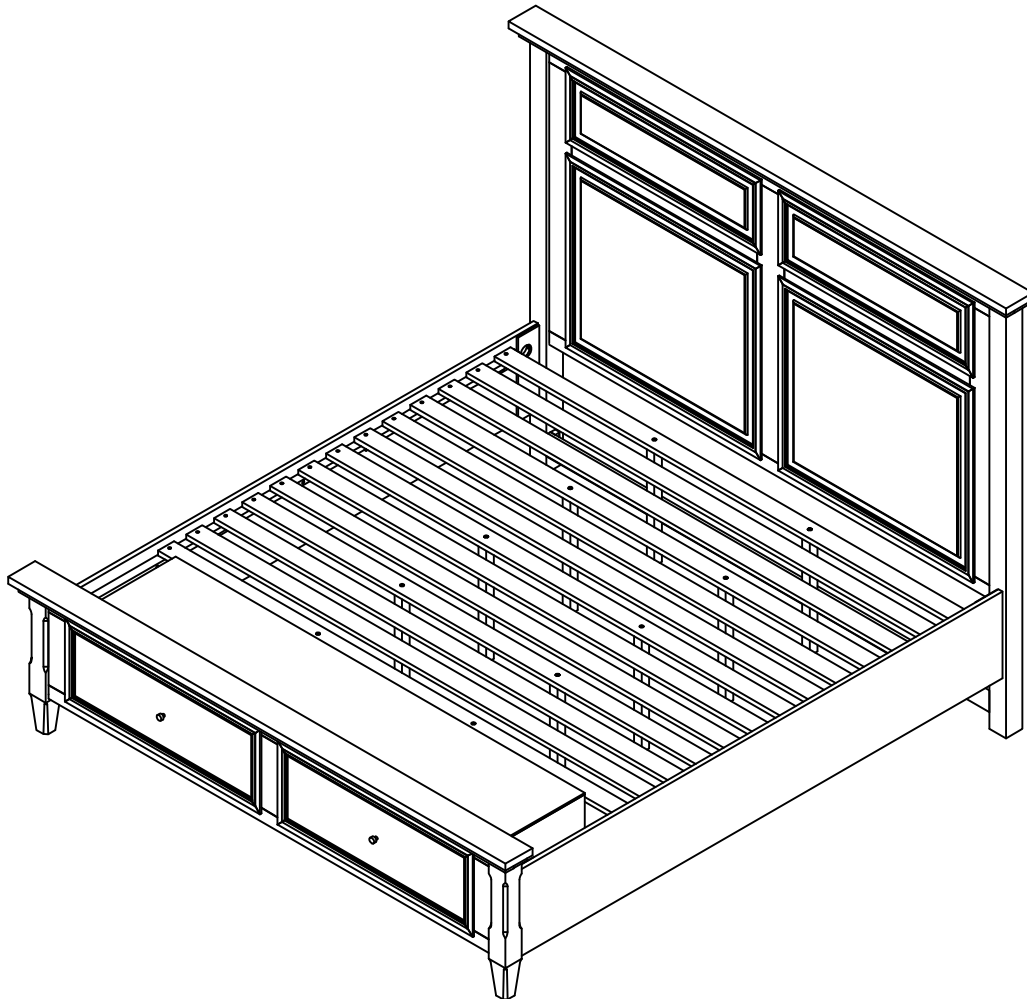
**NE PAS RETOURNER AU MAGASIN**

Si des pièces manquent ou sont endommagées, nous nous ferons un plaisir d'expédier gratuitement vos pièces de rechange.



 1-800-344-7278

 [customerservice@ssilver.com](mailto:customerservice@ssilver.com)



THIS INSTRUCTION BOOKLET CONTAINS  
**IMPORTANT** SAFETY INFORMATION.  
PLEASE READ AND KEEP FOR FUTURE  
REFERENCE.

ESTE FOLLETO DE INSTRUCCIONES  
CONTIENE INFORMACIÓN **IMPORTANTE**  
DE SEGURIDAD. POR FAVOR LEA Y  
CONSERVE PARA FUTURAS CONSULTAS

CE LIVRET D'INSTRUCTIONS CONTIENT  
DES INFORMATIONS DE SÉCURITÉ  
**IMPORTANTES**. VEUILLEZ LIRE ET  
CONSERVER POUR RÉFÉRENCE FUTURE.

## Warranty Information

Steve Silver Company warrants this product to be free from defects in materials and workmanship for one year from the date of original purchase. This is solely limited to the repair or replacement of defective parts and assembly labor is not included. All products are warranted through the authorized dealer through which the product was purchased.

Visit  
**<https://stevesilver.com/warranty-4/>**  
for full details of the limited warranty  
valid in the U.S. and Canada.

Scan for  
Warranty  
Information!



Protect your new purchase by taking care of  
your investment. Visit  
**[https://bit.ly/SSC\\_Furniture\\_Care](https://bit.ly/SSC_Furniture_Care)**  
for full details on caring for your furniture.

Scan for  
Furniture Care  
Information!



## Información de garantía

Steve Silver Company garantiza que este producto está libre de defectos de materiales y mano de obra durante un año a partir de la fecha de compra original. Esto se limita únicamente a la reparación o sustitución de piezas defectuosas y no se incluye la mano de obra de montaje. Todos los productos están garantizados a través del distribuidor autorizado a través del cual se compró el producto.

Visite  
**<https://stevesilver.com/warranty-4/>**  
para obtener todos los detalles de  
la garantía limitada válida en  
EE. UU. Y Canadá.

¡Escanee para  
obtener  
información  
sobre la  
garantía!



Proteja su nueva compra cuidando  
su inversión. Visite  
**[https://bit.ly/SSC\\_Furniture\\_Care](https://bit.ly/SSC_Furniture_Care)** para  
obtener detalles completos sobre el cuidado  
de sus muebles.

¡Escanee para  
obtener  
información  
sobre el  
cuidado de  
sus muebles!



## Informations de garantie

Steve Silver Company garantit que ce produit est exempt de défauts de matériaux et de fabrication pendant un an à compter de la date d'achat d'origine. Ceci est uniquement limité à la réparation ou au remplacement des pièces défectueuses et la main-d'œuvre d'assemblage n'est pas incluse. Tous les produits sont garantis par le revendeur agréé auprès duquel le produit a été acheté.

Visitez  
**<https://stevesilver.com/warranty-4/>**  
pour plus de détails sur la garantie  
limitée valable aux États-Unis  
et au Canada.

Recherchez des  
informations  
sur la garantie



Protégez votre nouvel achat en prenant  
soin de votre investissement. Visitez  
**[https://bit.ly/SSC\\_Furniture\\_Care](https://bit.ly/SSC_Furniture_Care)**  
pour tous les détails sur l'entretien  
de vos meubles

Recherchez des  
informations  
sur l'entretien  
des meubles!



## Before Assembly

- Always use proper tools.
- Work in a spacious area, preferably on a carpet, near where the unit will be used.
- Recommended # of people needed for assembly: **2**
- Do not fully tighten screws or bolts until the entire item is assembled.
- Follow the assembly steps in order.
- Always lay furniture on a blanket while assembling to prevent scratching of furniture.
- Be sure to check all packing materials carefully for any small parts that may have come loose inside the package during shipment.

**NOTE:** STEVE SILVER COMPANY DISCLAIMS ANY LIABILITY FOR DAMAGES OR INJURIES WHICH MAY OCCUR DUE TO FAILURE TO PROPERLY FOLLOW ASSEMBLY INSTRUCTIONS, PROPERLY ASSEMBLE THE PRODUCT, OR PROPERLY USE THE PRODUCT

## Antes de la asamblea

- Utilice siempre las herramientas adecuadas.
- Trabaje en un área espaciosa, preferiblemente sobre una alfombra, cerca de donde se utilizará la unidad.
- Cantidad recomendada de personas necesarias para el montaje: **2**
- No apriete completamente los tornillos o pernos hasta que todo el artículo esté ensamblado.
- Siga los pasos de montaje en orden.
- Siempre coloque los muebles sobre una manta mientras los ensambla para evitar que se rayen.
- Asegúrese de revisar todos los materiales de embalaje cuidadosamente para detectar piezas pequeñas que puedan haberse aflojado dentro del paquete durante el envío.

**NOTA:** STEVE SILVER COMPANY RENUNCIA A CUALQUIER RESPONSABILIDAD POR DAÑOS O LESIONES QUE PUEDAN OCURRIR PARA NO SEGUIR CORRECTAMENTE LAS INSTRUCCIONES DE MONTAJE, ARMAR CORRECTAMENTE EL PRODUCTO O CORRECTAMENTE UTILIZAR EL PRODUCTO

## Avant l'assemblage

- Utilisez toujours des outils appropriés.
- Travaillez dans un endroit spacieux, de préférence sur un tapis, près de l'endroit où l'appareil sera utilisé.
- Nombre recommandé de personnes nécessaires pour l'assemblage : **2**
- Ne serrez pas complètement les vis ou les boulons tant que l'ensemble de l'article n'est pas assemblé.
- Suivez les étapes de montage dans l'ordre.
- Posez toujours les meubles sur une couverture lors de l'assemblage pour éviter de rayer les meubles.
- Assurez-vous de vérifier soigneusement tous les matériaux d'emballage pour toute petite pièce qui aurait pu se détacher à l'intérieur de l'emballage pendant l'expédition.

**REMARQUE :** STEVE SILVER COMPANY DÉCLINE TOUTE RESPONSABILITÉ POUR LES DOMMAGES OU BLESSURES POUVANT SURVENIR EN RAISON POUR NE PAS SUIVRE CORRECTEMENT LES INSTRUCTIONS D'ASSEMBLAGE, ASSEMBLER CORRECTEMENT LE PRODUIT OU CORRECTEMENT UTILISER LE PRODUIT

## Caution

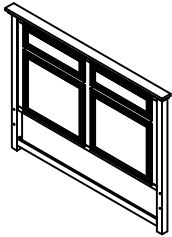
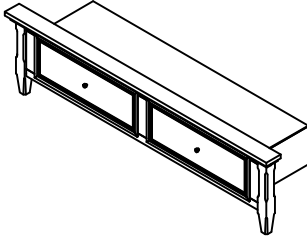
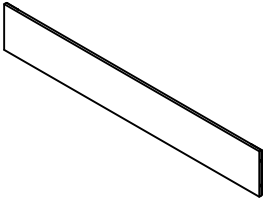
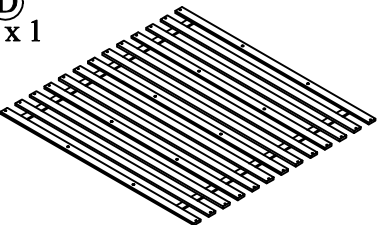
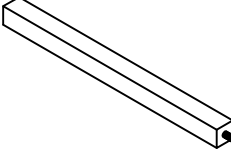
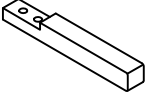
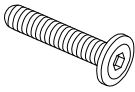



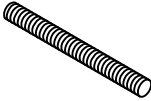


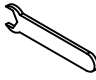
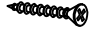
- This product is designed for home use and not intended for commercial use.
- This product contains small components. Please ensure they are kept away from small children and pets.
- When assembling products that have electric cords always make sure the electrical cord is unplugged before assembly and be careful not to twist the electrical cord during assembly
- Do not use power tools to assemble your furniture. Power tools may strip or damage parts.
- When assembling shelves or entertainment centers, do not stand on lower shelves in order to assemble upper shelves - use a step ladder.
- Do not stand on tables, including but not limited to, end tables, coffee tables and dinner tables as tables are not to support the weight of a person.

## Precaución

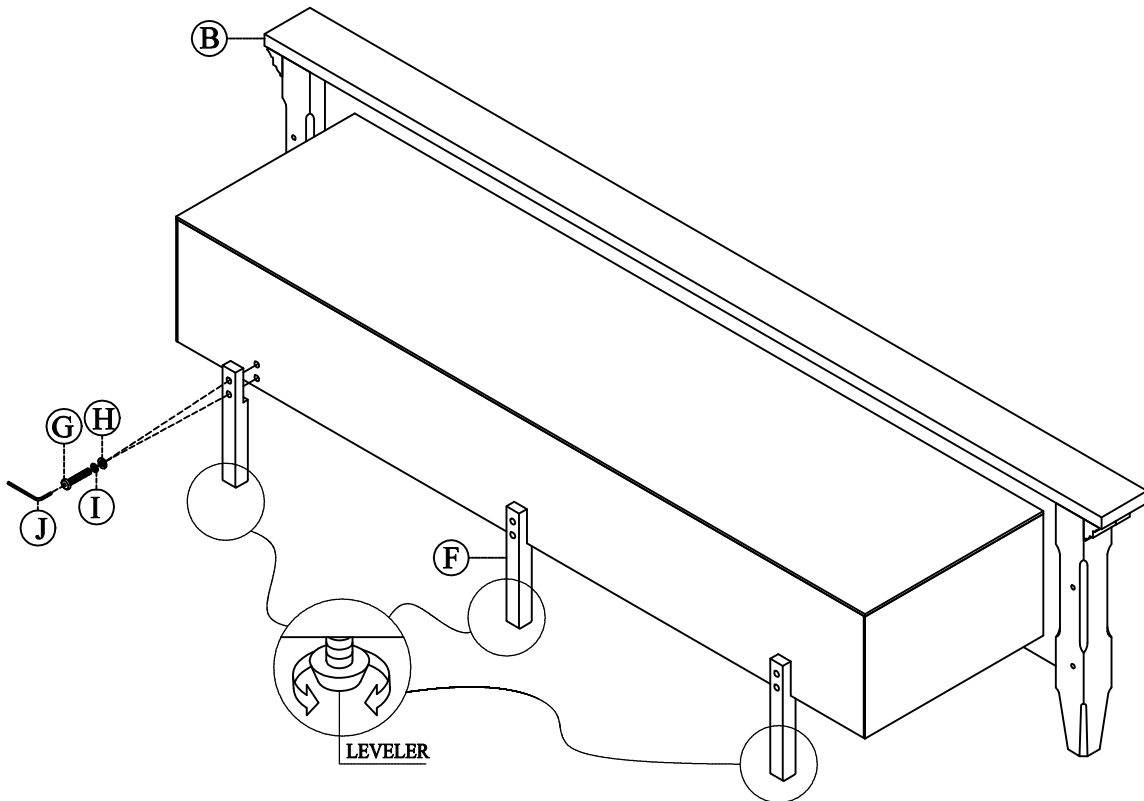
- Este producto está diseñado para uso doméstico y no para uso comercial.
- Este producto contiene componentes pequeños. Asegúrese de que se mantengan alejados de los niños pequeños y las mascotas.
- Al ensamblar productos que tienen cables eléctricos, asegúrese siempre de que el cable eléctrico esté desenchufado antes del ensamblaje y tenga cuidado de no torcer el cable eléctrico durante el ensamblaje.
- No utilice herramientas eléctricas para ensamblar sus muebles. Las herramientas eléctricas pueden pelar o dañar piezas.
- Cuando monte estantes o centros de entretenimiento, no se pare en los estantes inferiores para montar los estantes superiores; use una escalera de mano.
- No se pare sobre mesas, incluidas, entre otras, mesas auxiliares, mesas de café y mesas de comedor, ya que las mesas no deben soportar el peso de una persona.

## Avertir

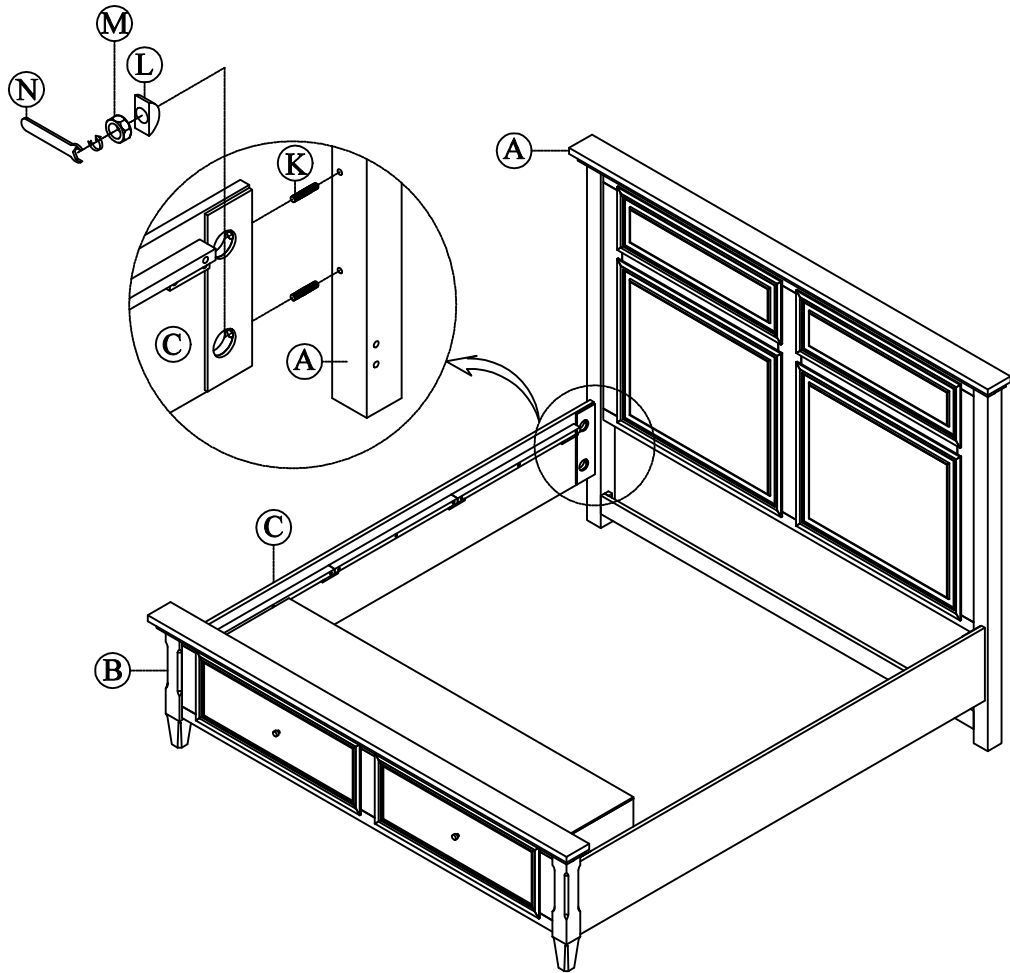
- Ce produit est conçu pour un usage domestique et non destiné à un usage commercial.
- Ce produit contient de petits composants. Veuillez vous assurer qu'ils sont tenus à l'écart des petits enfants et des animaux domestiques.
- Lors de l'assemblage de produits dotés de cordons électriques, assurez-vous toujours que le cordon électrique est débranché avant l'assemblage et veillez à ne pas tordre le cordon électrique pendant l'assemblage.
- N'utilisez pas d'outils électriques pour assembler vos meubles. Les outils électriques peuvent décaper ou endommager des pièces.
- Lors de l'assemblage d'étagères ou de centres de divertissement, ne vous tenez pas sur les étagères inférieures pour assembler les étagères supérieures - utilisez un escabeau.
- Ne vous tenez pas sur les tables, y compris, mais sans s'y limiter, les tables de bout, les tables basses et les tables à dîner, car les tables ne doivent pas supporter le poids d'une personne.

|  |  |  |
|--|--|--|
| <p><b>A</b><br/>x 1</p>                         | <p><b>B</b><br/>x 1</p>                       | <p><b>C</b><br/>x 2</p>                       |
| <p><b>D</b><br/>x 1</p>                         | <p><b>E</b><br/>x 10</p>                      | <p><b>F</b><br/>x 3</p>                       |
| <p><b>G</b><br/>x 6</p>  <p>Ø5/16"*35MM</p>     | <p><b>H</b><br/>x 6</p>  <p>Ø5/16"*19*2MM</p> | <p><b>I</b><br/>x 6</p>  <p>Ø5/16"*13*2mm</p> |
| <p><b>J</b><br/>x 1</p>  <p>M4</p>             | <p><b>K</b><br/>x 8</p>  <p>Ø5/16"*76mm</p>  | <p><b>L</b><br/>x 8</p>  <p>29*14*7mm</p>    |
| <p><b>M</b><br/>x 8</p>  <p>Ø5/16 " *12mm</p> | <p><b>N</b><br/>x 1</p>  <p>M12</p>         | <p><b>O</b><br/>x 26</p>  <p>M4*25mm</p>    |

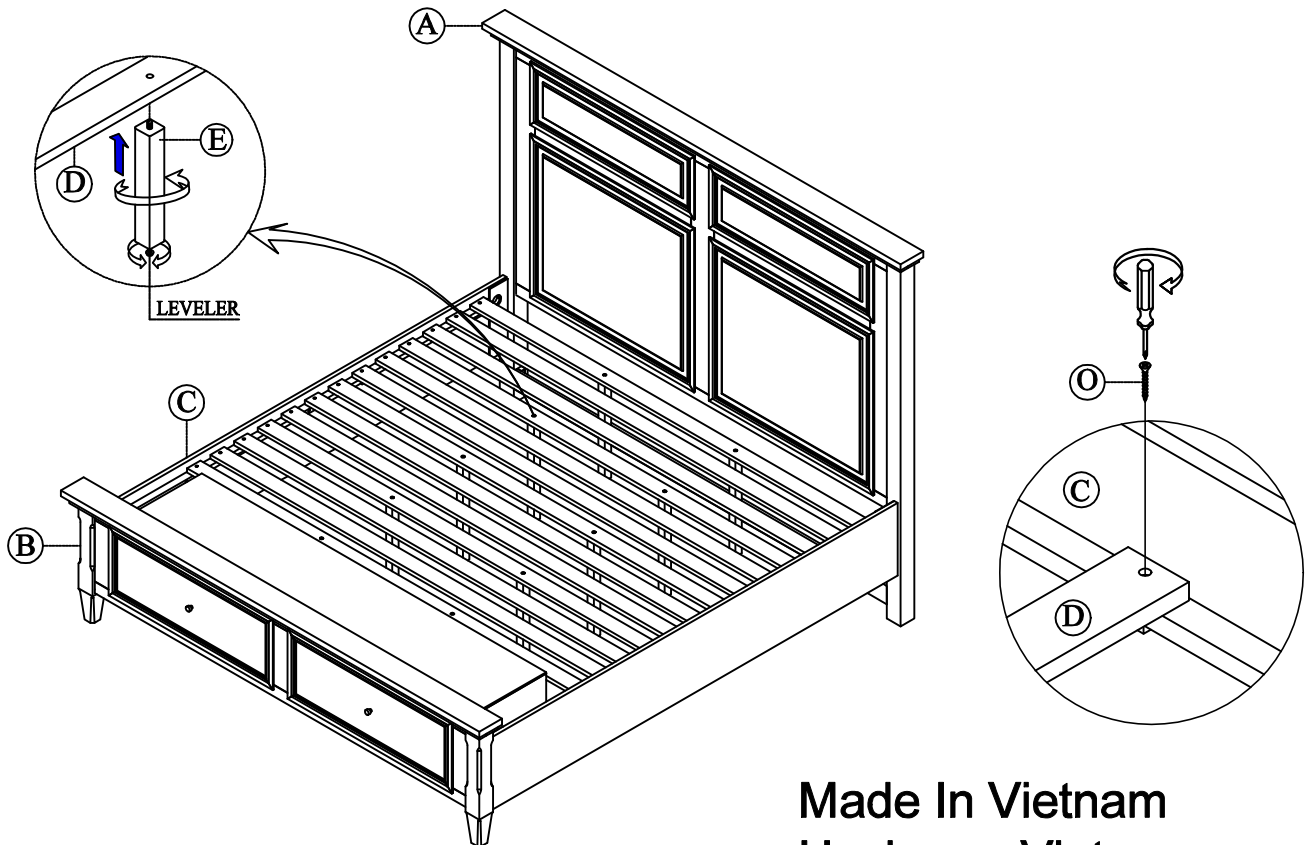
1



2



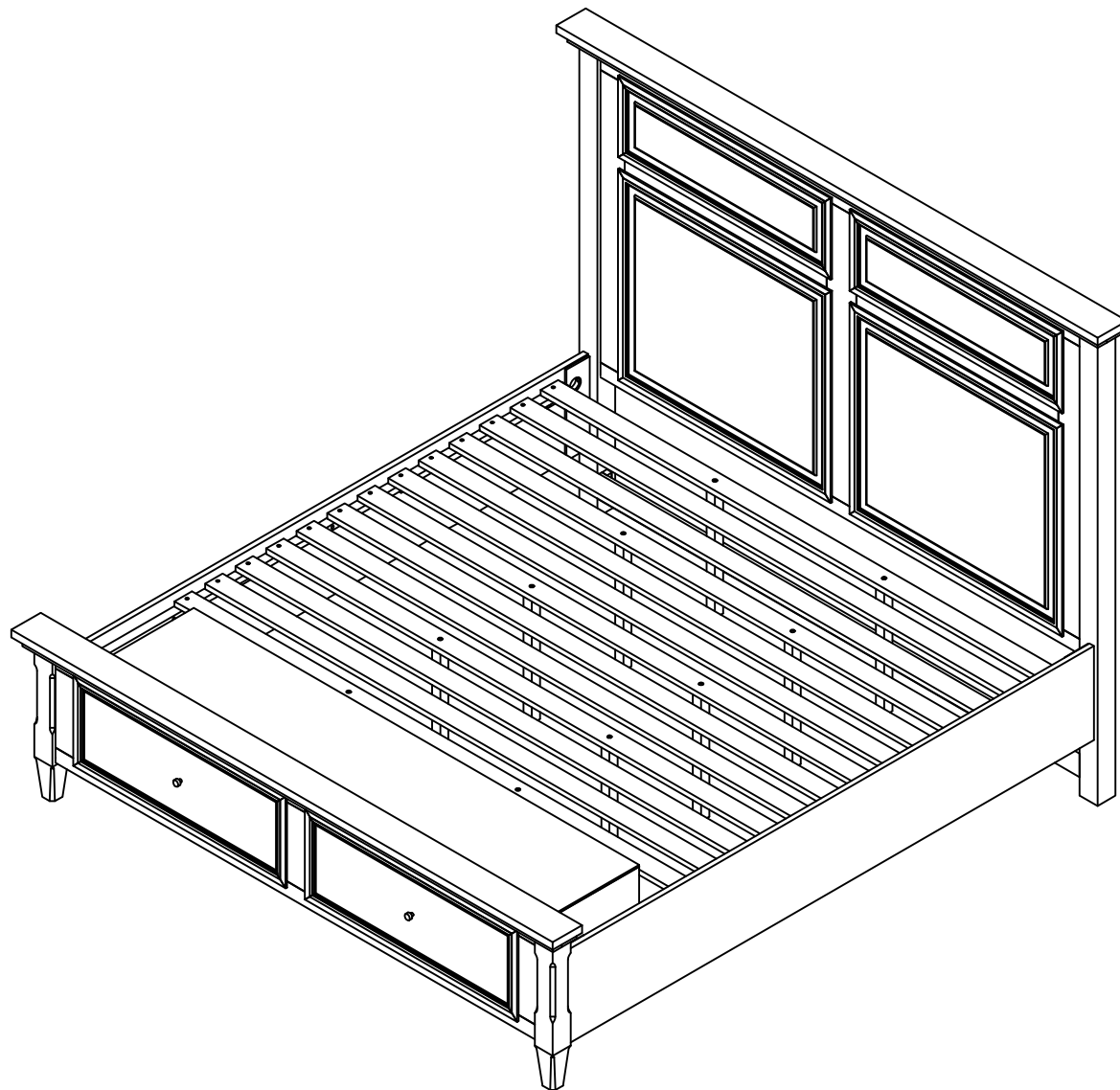
3



Made In Vietnam  
Hecho en Vietnam  
Fabriqué au Vietnam

**STEVE SILVER**  
FURNITURE

**RV900KHB/RV900KSFB/RV900SR**



**NOTE: YOUR UNIT MAY LOOK DIFFERENT IN APPEARANCE FROM THE ONE SHOWN IN THE ILLUSTRATIONS ON THIS INSTRUCTION SHEET**

**NOTA: SU APARIENCIA PUEDE SER DIFERENTE A LA QUE SE MUESTRA EN LAS ILUSTRACIONES EN ESTA HOJA DE INSTRUCCIONES**

**REMARQUE: VOTRE APPAREIL PEUT AVOIR UNE APPARENCE DIFFÉRENTE DE CELU ILLUSTRÉ DANS LES ILLUSTRATIONS SUR CETTE FEUILLE D'INSTRUCTIONS**

**Made In Vietnam**  
**Hecho en Vietnam**  
**Fabriqué au Vietnam**