

Thank you for purchasing from Steve Silver!
¡Gracias por comprar de Steve Silver!
Merci d'avoir acheté chez Steve Silver !



DO NOT RETURN TO THE STORE

If parts are missing or damaged, we will gladly ship your replacement parts free of charge.

NO DEVUELVA A LA TIENDA

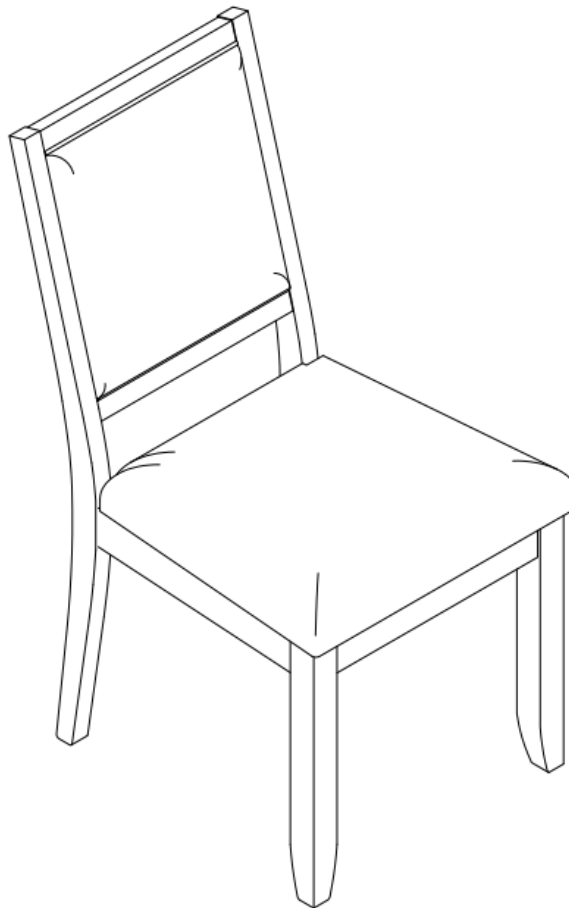
Si faltan piezas o están dañadas, con gusto le enviaremos sus piezas de repuesto sin cargo.

NE PAS RETOURNER AU MAGASIN

Si des pièces manquent ou sont endommagées, nous nous ferons un plaisir d'expédier gratuitement vos pièces de rechange.

☎ 1-800-344-7278

✉ customerservice@stevesilver.com



THIS INSTRUCTION BOOKLET CONTAINS
IMPORTANT SAFETY INFORMATION.
PLEASE READ AND KEEP FOR FUTURE
REFERENCE.

ESTE FOLLETO DE INSTRUCCIONES
CONTIENE INFORMACIÓN **IMPORTANTE**
DE SEGURIDAD. POR FAVOR LEA Y
CONSERVE PARA FUTURAS CONSULTAS.

CE LIVRET D'INSTRUCTIONS CONTIENT
DES INFORMATIONS DE SÉCURITÉ
IMPORTANTES. VEUILLEZ LIRE ET
CONSERVER POUR RÉFÉRENCE FUTURE.

Warranty Information

Steve Silver Company warrants this product to be free from defects in materials and workmanship for one year from the date of original purchase. This is solely limited to the repair or replacement of defective parts and assembly labor is not included. All products are warranted through the authorized dealer through which the product was purchased.

Visit
<https://stevesilver.com/warranty-4/>
for full details of the limited warranty
valid in the U.S. and Canada.

Scan for
Warranty
Information!



Protect your new purchase by taking care of
your investment. Visit
https://bit.ly/SSC_Furniture_Care
for full details on caring for your furniture.

Scan for
Furniture Care
Information!



Información de garantía

Steve Silver Company garantiza que este producto está libre de defectos de materiales y mano de obra durante un año a partir de la fecha de compra original. Esto se limita únicamente a la reparación o sustitución de piezas defectuosas y no se incluye la mano de obra de montaje. Todos los productos están garantizados a través del distribuidor autorizado a través del cual se compró el producto.

Visite
<https://stevesilver.com/warranty-4/>
para obtener todos los detalles de
la garantía limitada válida en
EE. UU. Y Canadá.

¡Escanee para
obtener
información
sobre la
garantía!



Proteja su nueva compra cuidando
su inversión. Visite
https://bit.ly/SSC_Furniture_Care para
obtener detalles completos sobre el cuidado
de sus muebles.

¡Escanee para
obtener
información
sobre el
cuidado de
sus muebles!



Informations de garantie

Steve Silver Company garantit que ce produit est exempt de défauts de matériaux et de fabrication pendant un an à compter de la date d'achat d'origine. Ceci est uniquement limité à la réparation ou au remplacement des pièces défectueuses et la main-d'œuvre d'assemblage n'est pas incluse. Tous les produits sont garantis par le revendeur agréé auprès duquel le produit a été acheté.

Visitez
<https://stevesilver.com/warranty-4/>
pour plus de détails sur la garantie
limitée valable aux États-Unis
et au Canada.

Recherchez des
informations
sur la garantie



Protégez votre nouvel achat en prenant
soin de votre investissement. Visitez
https://bit.ly/SSC_Furniture_Care
pour tous les détails sur l'entretien
de vos meubles

Recherchez des
informations
sur l'entretien
des meubles!



Before Assembly

- Always use proper tools.
- Work in a spacious area, preferably on a carpet, near where the unit will be used.
- Recommended # of people needed for assembly: **2**
- Do not fully tighten screws or bolts until the entire item is assembled.
- Follow the assembly steps in order.
- Always lay furniture on a blanket while assembling to prevent scratching of furniture.
- Be sure to check all packing materials carefully for any small parts that may have come loose inside the package during shipment.

NOTE: STEVE SILVER COMPANY DISCLAIMS ANY LIABILITY FOR DAMAGES OR INJURIES WHICH MAY OCCUR DUE TO FAILURE TO PROPERLY FOLLOW ASSEMBLY INSTRUCTIONS, PROPERLY ASSEMBLE THE PRODUCT, OR PROPERLY USE THE PRODUCT

Antes de la asamblea

- Utilice siempre las herramientas adecuadas.
- Trabaje en un área espaciosa, preferiblemente sobre una alfombra, cerca de donde se utilizará la unidad.
- Cantidad recomendada de personas necesarias para el montaje: **2**
- No apriete completamente los tornillos o pernos hasta que todo el artículo esté ensamblado.
- Siga los pasos de montaje en orden.
- Siempre coloque los muebles sobre una manta mientras los ensambla para evitar que se rayen.
- Asegúrese de revisar todos los materiales de embalaje cuidadosamente para detectar piezas pequeñas que puedan haberse aflojado dentro del paquete durante el envío.

NOTA: STEVE SILVER COMPANY RENUNCIA A CUALQUIER RESPONSABILIDAD POR DAÑOS O LESIONES QUE PUEDAN OCURRIR PARA NO SEGUIR CORRECTAMENTE LAS INSTRUCCIONES DE MONTAJE, ARMAR CORRECTAMENTE EL PRODUCTO O CORRECTAMENTE UTILIZAR EL PRODUCTO

Avant l'assemblage

- Utilisez toujours des outils appropriés.
- Travaillez dans un endroit spacieux, de préférence sur un tapis, près de l'endroit où l'appareil sera utilisé.
- Nombre recommandé de personnes nécessaires pour l'assemblage : **2**
- Ne serrez pas complètement les vis ou les boulons tant que l'ensemble de l'article n'est pas assemblé.
- Suivez les étapes de montage dans l'ordre.
- Posez toujours les meubles sur une couverture lors de l'assemblage pour éviter de rayer les meubles.
- Assurez-vous de vérifier soigneusement tous les matériaux d'emballage pour toute petite pièce qui aurait pu se détacher à l'intérieur de l'emballage pendant l'expédition.

REMARQUE : STEVE SILVER COMPANY DÉCLINE TOUTE RESPONSABILITÉ POUR LES DOMMAGES OU BLESSURES POUVANT SURVENIR EN RAISON POUR NE PAS SUIVRE CORRECTEMENT LES INSTRUCTIONS D'ASSEMBLAGE, ASSEMBLER CORRECTEMENT LE PRODUIT OU CORRECTEMENT UTILISER LE PRODUIT

Caution

- This product is designed for home use and not intended for commercial use.
- This product contains small components. Please ensure they are kept away from small children and pets.
- When assembling products that have electric cords always make sure the electrical cord is unplugged before assembly and be careful not to twist the electrical cord during assembly
- Do not use power tools to assemble your furniture. Power tools may strip or damage parts.
- When assembling shelves or entertainment centers, do not stand on lower shelves in order to assemble upper shelves - use a step ladder.
- Do not stand on tables, including but not limited to, end tables, coffee tables and dinner tables as tables are not to support the weight of a person.

Precaución

- Este producto está diseñado para uso doméstico y no para uso comercial.
- Este producto contiene componentes pequeños. Asegúrese de que se mantengan alejados de los niños pequeños y las mascotas.
- Al ensamblar productos que tienen cables eléctricos, asegúrese siempre de que el cable eléctrico esté desenchufado antes del ensamblaje y tenga cuidado de no torcer el cable eléctrico durante el ensamblaje.
- No utilice herramientas eléctricas para ensamblar sus muebles. Las herramientas eléctricas pueden pelar o dañar piezas.
- Cuando monte estantes o centros de entretenimiento, no se pare en los estantes inferiores para montar los estantes superiores; use una escalera de mano.
- No se pare sobre mesas, incluidas, entre otras, mesas auxiliares, mesas de café y mesas de comedor, ya que las mesas no deben soportar el peso de una persona.

Avertir

- Ce produit est conçu pour un usage domestique et non destiné à un usage commercial.
- Ce produit contient de petits composants. Veuillez vous assurer qu'ils sont tenus à l'écart des petits enfants et des animaux domestiques.
- Lors de l'assemblage de produits dotés de cordons électriques, assurez-vous toujours que le cordon électrique est débranché avant l'assemblage et veillez à ne pas tordre le cordon électrique pendant l'assemblage.
- N'utilisez pas d'outils électriques pour assembler vos meubles. Les outils électriques peuvent décaper ou endommager des pièces.
- Lors de l'assemblage d'étagères ou de centres de divertissement, ne vous tenez pas sur les étagères inférieures pour assembler les étagères supérieures - utilisez un escabeau.
- Ne vous tenez pas sur les tables, y compris, mais sans s'y limiter, les tables de bout, les tables basses et les tables à dîner, car les tables ne doivent pas supporter le poids d'une personne.

Dining Chairs Assembly Troubleshooting Guide

The most important element of correct chair assembly is to tighten the bolts as directed. Prematurely tightening the bolts can lead to numerous issues and will lengthen the assembly line. Listed below are the most common issues in chair assembly and the easy solutions

PROBLEM: Chair is unlevel

Cause 1:

Unlevel chairs can occur if the bolts are fully tightened before all bolts are attached. There is a variance in the alignment of this chair to allow the chair to be assembled more easily.

Solution:

Loosen each bolt in the seat box (front legs, back corner blocks and back apron) until they are finger tight. Place the chair upright on the floor. Sit in the chair for about 30 seconds. Carefully turn the chair upside down and tighten each bolt. The chair will now be level.

Cause 2:

Unlevel chairs can occur if one or more of the floor glides are missing from the bottom of the chair leg.

Solution:

Request a set of floor glides from the email address below.

PROBLEM: Bolts do not fit properly

Cause:

This issue can occur when the bolts are tightened fully before all the bolts are attached. There is a variance in the alignment of the bolts to allow the chair to be assembled more easily. Tightening the bolts prematurely can cause the holes for the other bolts to become slightly misaligned, causing the remaining bolts not to fit properly.

Solution:

Make sure each bolt in the seat box (front legs, back corner blocks and back apron) is loosened until finger tight. This will allow you to realign the holes, and the bolts will not fit properly.

Questions?

We are here to help. Contact Us:

Phone: 800.344.7278

Email: customerservice@stevesilver.com

Sillas de comedor Guía de solución de problemas de ensamblaje

El elemento más importante del montaje correcto de la silla es apretar los pernos como se indica. Apretar prematuramente los pernos puede generar numerosos problemas y alargará la línea de montaje. A continuación se enumeran los problemas más comunes en el montaje de sillas y las soluciones fáciles

PROBLEMA: La silla está

Causa 1:

Las sillas desniveladas pueden ocurrir si los pernos se aprietan completamente antes de colocar todos los pernos. Existe una variación en la alineación de esta silla para permitir que la silla se monte más fácilmente.

Solución:

Afloje cada perno en la caja del asiento (patas delanteras, bloques de las esquinas traseras y faldón trasero) hasta que estén apretados con los dedos. Coloque la silla en posición vertical en el suelo. Siéntese en la silla durante unos 30 segundos. Ponga la silla boca abajo con cuidado y apriete cada perno. La silla ahora estará nivelada.

Causa 2:

Las sillas desniveladas pueden ocurrir si uno o más de los deslizadores del piso faltan en la parte inferior de la pata de la silla.

Solución:

Solicite un juego de deslizadores de piso a la siguiente dirección de correo electrónico.

PROBLEMA: Los pernos no encajan

Causa:

Este problema puede ocurrir cuando los pernos se aprietan completamente antes de que se coloquen todos los pernos. Existe una variación en la alineación de los pernos para permitir que la silla se monte más fácilmente. Apretar los pernos prematuramente puede hacer que los orificios de los otros pernos se desalineen levemente, lo que hará que los pernos restantes no encajen correctamente.

Solución:

Asegúrese de que cada perno en la caja del asiento (patas delanteras, bloques de las esquinas traseras y faldón trasero) esté aflojado hasta apretarlo con los dedos. Esto le permitirá realinear los orificios y los pernos no encajarán correctamente.

¿Preguntas?

Estamos aquí para ayudar. Contáctenos:

Teléfono: 800.344.7278

Correo electrónico: customerservice@stevesilver.com

Chaises de salle à manger

Guide de dépannage de l'assemblage

L'élément le plus important pour un assemblage correct de la chaise est de serrer les boulons comme indiqué. Un serrage prématuré des boulons peut entraîner de nombreux problèmes et allonger la chaîne de montage. Vous trouverez ci-dessous les problèmes les plus courants liés à l'assemblage de chaises et les solutions simples

PROBLÈME: La chaise n'est pas de niveau

Cause 1:

Des chaises non de niveau peuvent se produire si les boulons sont complètement serrés avant que tous les boulons ne soient fixés. Il y a une variation dans l'alignement de cette chaise pour permettre à la chaise d'être assemblée plus facilement.

Solution:

Loosen each bolt in the seat box (front legs, back corner blocks and back apron) until they are finger tight. Place the chair upright on the floor. Sit in the chair for about 30 seconds. Carefully turn the chair upside down and tighten each bolt. The chair will now be level.

Cause 2:

Des chaises non nivelées peuvent se produire si un ou plusieurs patins de sol manquent au bas du pied de la chaise.

Solution:

Demandez un jeu de patins à l'adresse e-mail ci-dessous.

PROBLÈME: Les boulons ne s'ajustent pas correctement

Cause:

Ce problème peut se produire lorsque les boulons sont complètement serrés avant que tous les boulons ne soient fixés. Il y a une variation dans l'alignement des boulons pour permettre à la chaise d'être assemblée plus facilement. Un serrage prématuré des boulons peut entraîner un léger désalignement des trous des autres boulons, ce qui empêchera les boulons restants de s'adapter correctement.

Solution:

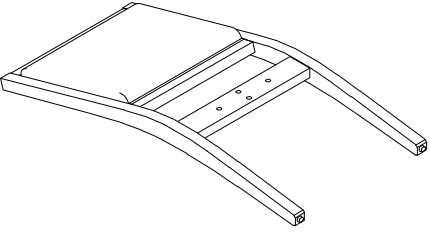
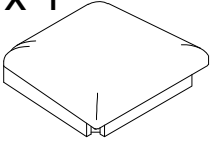
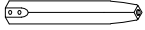



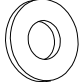

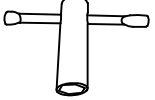
Assurez-vous que chaque boulon du boîtier du siège (pieds avant, blocs de coin arrière et tablier arrière) est desserré jusqu'à ce qu'il soit serré à la main. Cela vous permettra de réaligner les trous et les boulons ne s'adapteront pas correctement.

Des questions?

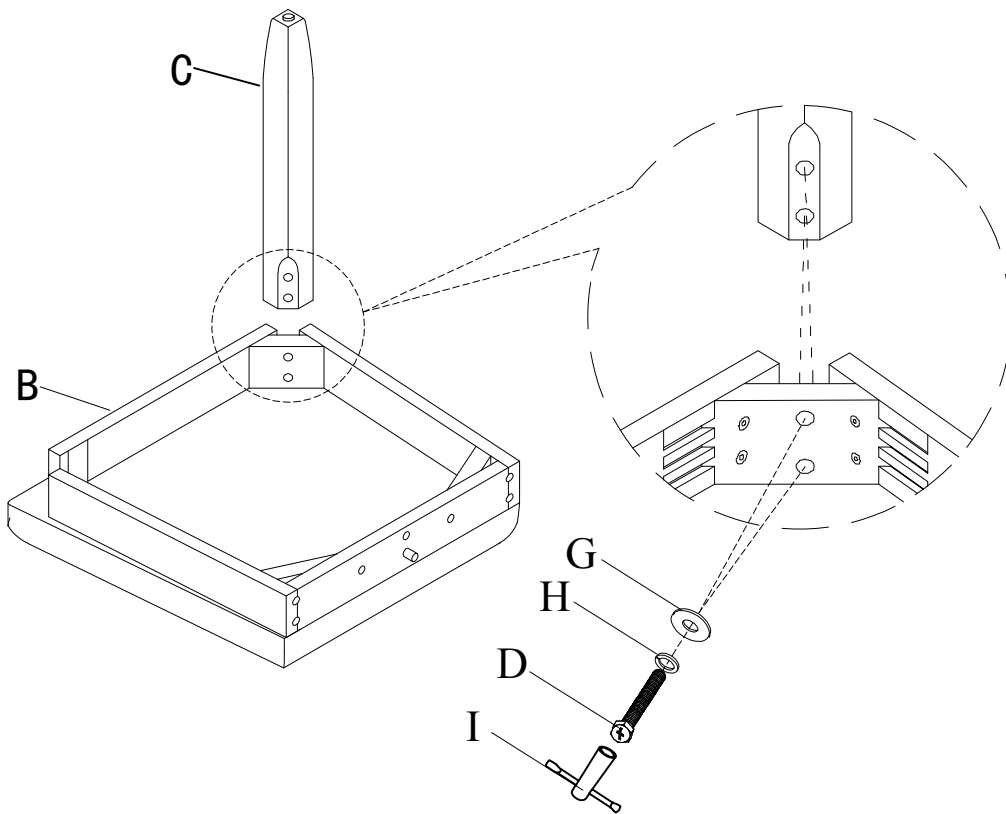
Nous sommes ici pour aider. Nous contacter:

Téléphone : 800.344.7278

Courriel : customerservice@stevesilver.com

<p>A x 1</p> 	<p>B x 1</p> 	<p>C x 2</p> 	<p>D x 4 5/16"-18x2-1/2"</p> 	<p>E x 3 5/16"-18x1-3/4"</p> 
	<p>F x 4 5/16"-18x3-1/4"</p> 	<p>G x 11 5/16"x22mm</p> 	<p>H x 11 5/16"</p> 	<p>I x 1 5/16"x50mm</p> 

1

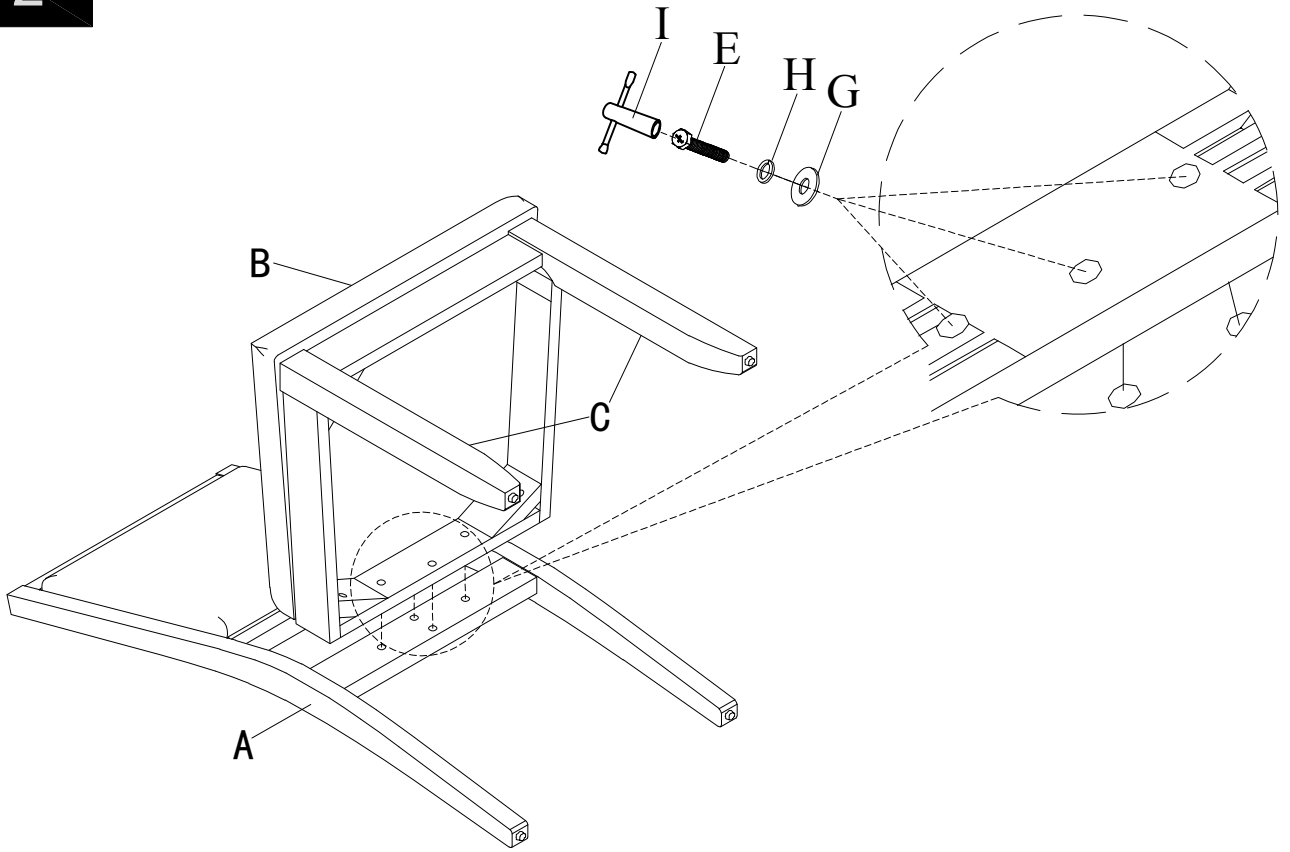


NOTE: YOUR UNIT MAY LOOK DIFFERENT IN APPEARANCE FROM THE ONE SHOWN IN THE ILLUSTRATIONS ON THIS INSTRUCTION SHEET

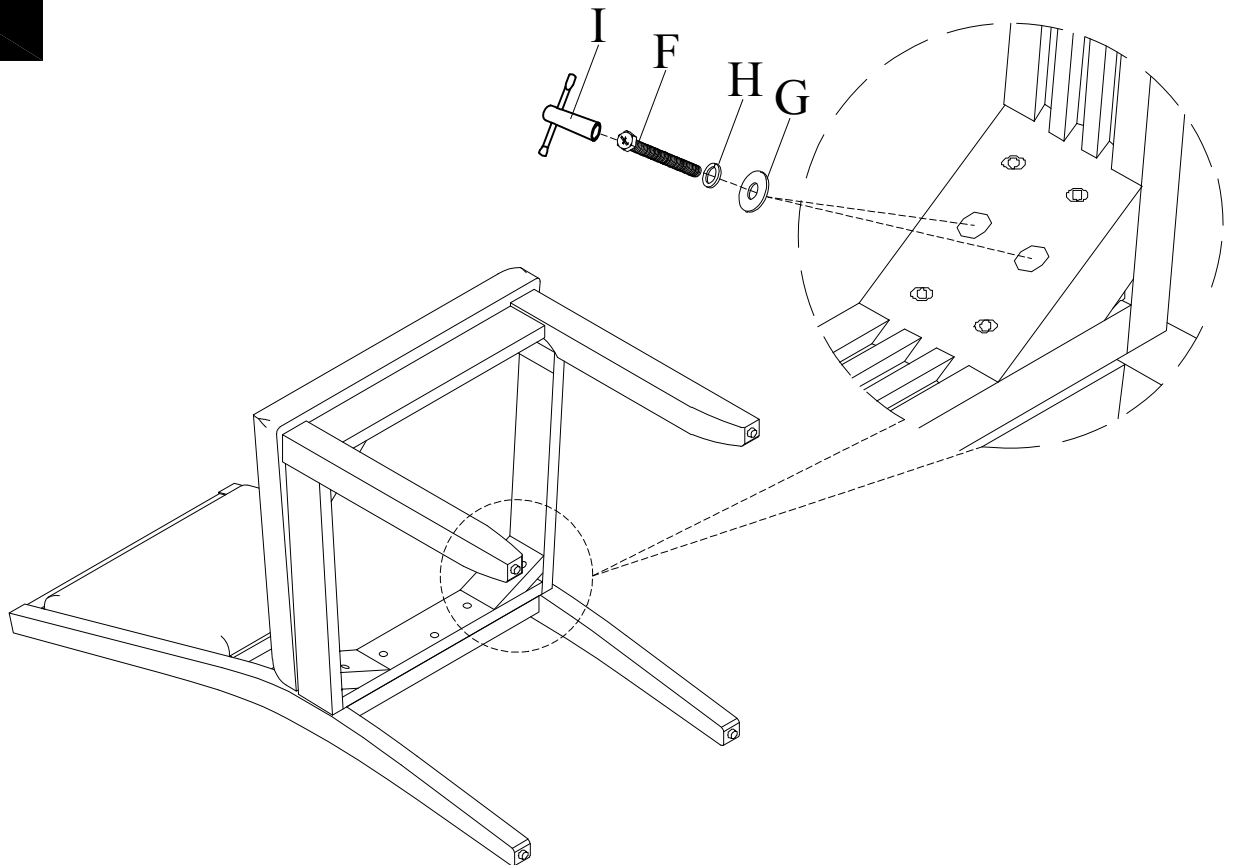
NOTA: SU APARIENCIA PUEDE SER DIFERENTE A LA QUE SE MUESTRA EN LAS ILUSTRACIONES EN ESTA HOJA DE INSTRUCCIONES

REMARQUE : VOTRE APPAREIL PEUT AVOIR UNE APPARENCE DIFFÉRENTE DE CELUI ILLUSTRÉ DANS LES ILLUSTRATIONS SUR CETTE FEUILLE D'INSTRUCTIONS

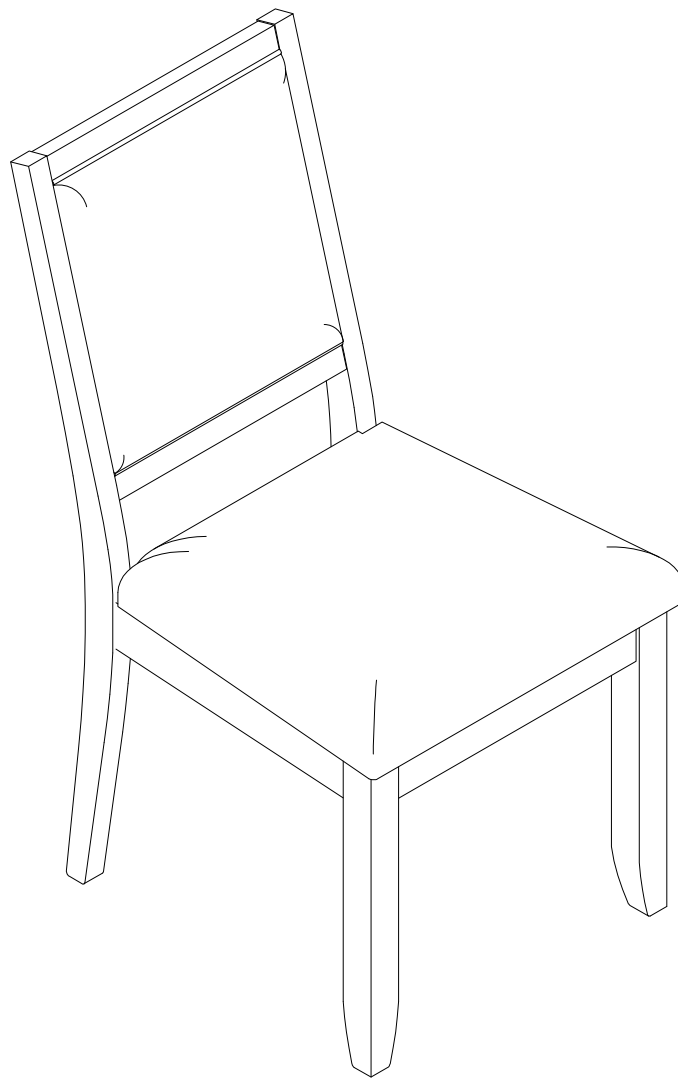
2



3



4



Made In China
Hecho en China
Fabriqué en Chine