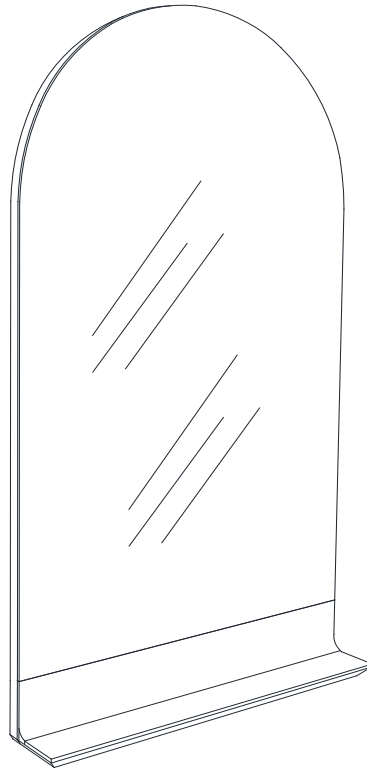


Assembly | Asamblea | Assemblage

PO#

Customer service | Servicio al cliente | Service clientèle: 800.633.5096

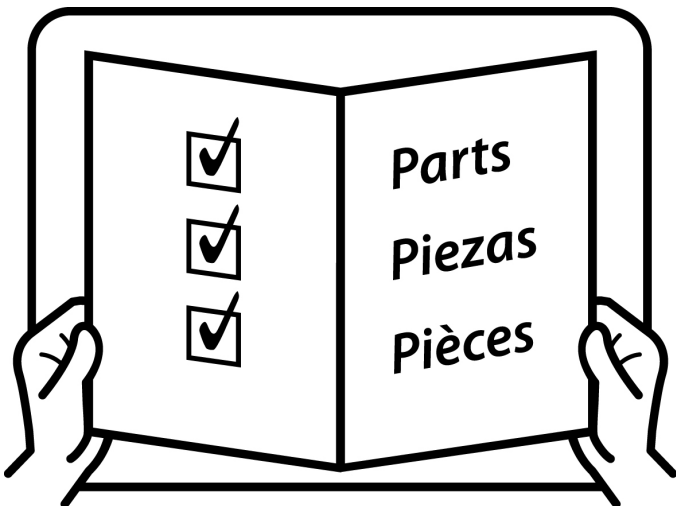
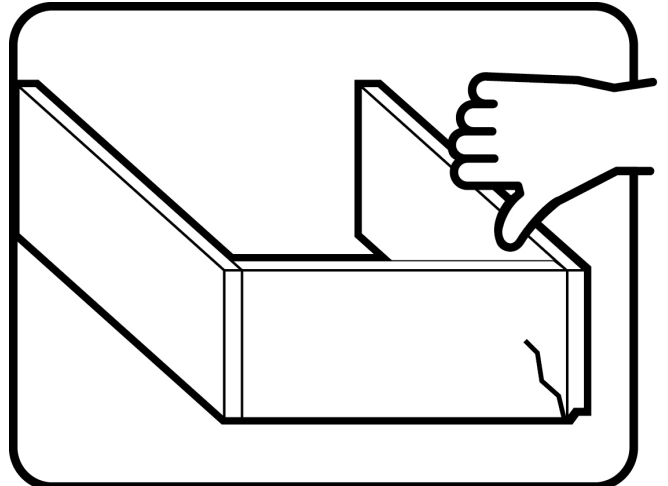
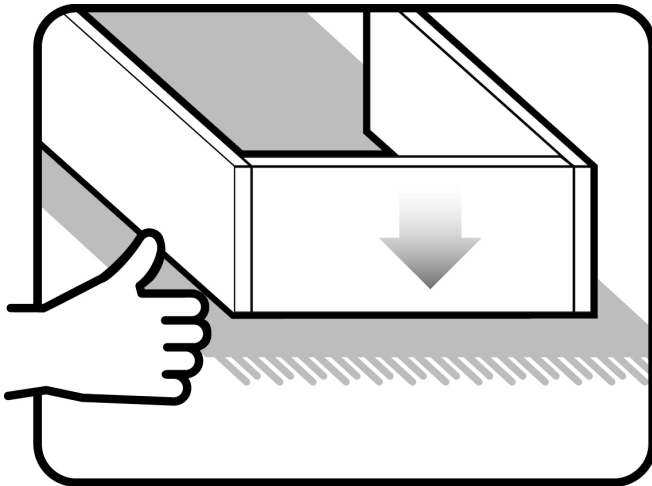
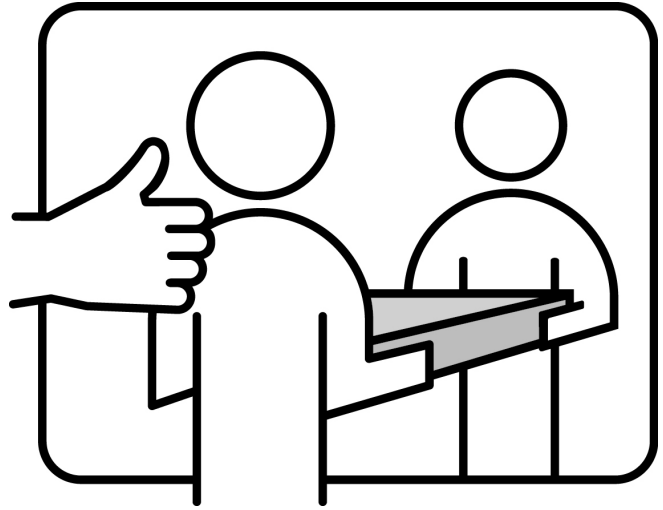
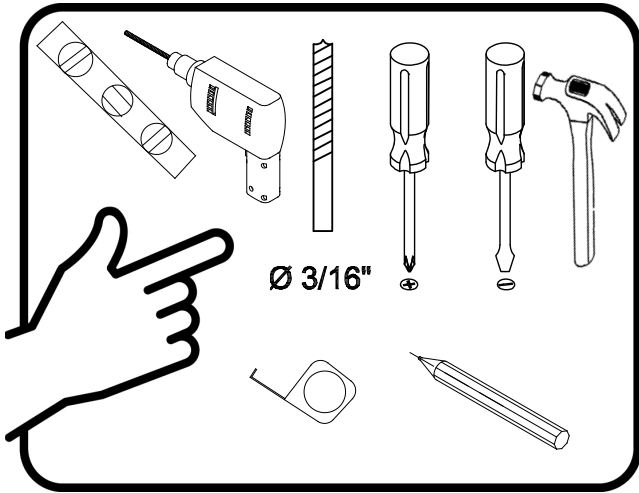


Product number | Número de producto | Numéro de produit

WS1217017

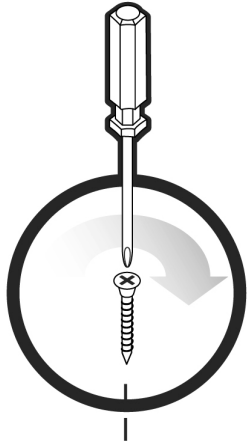
Thank you for your purchase! | ¡Gracias por tu compra! | Merci pour votre achat!

Assembly | Asamblea | Assemblage



Assembly | Asamblea | Assemblage

Techniques | Técnicas | Techniques



Care | Cuidado | Entretien



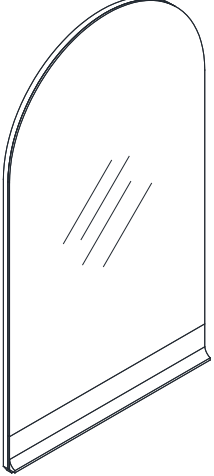
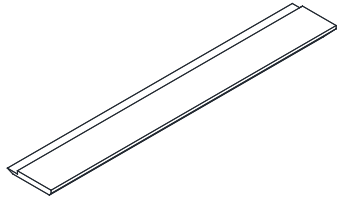
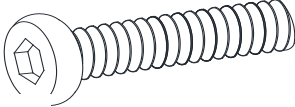
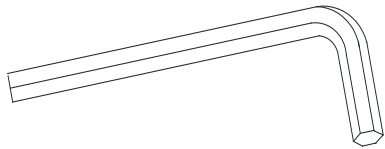
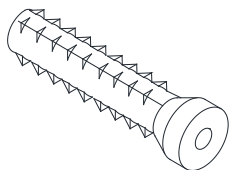
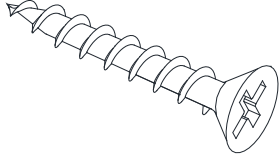

Safety | Seguridad | Sécurité



Note! | ¡Nota! | Remarque!



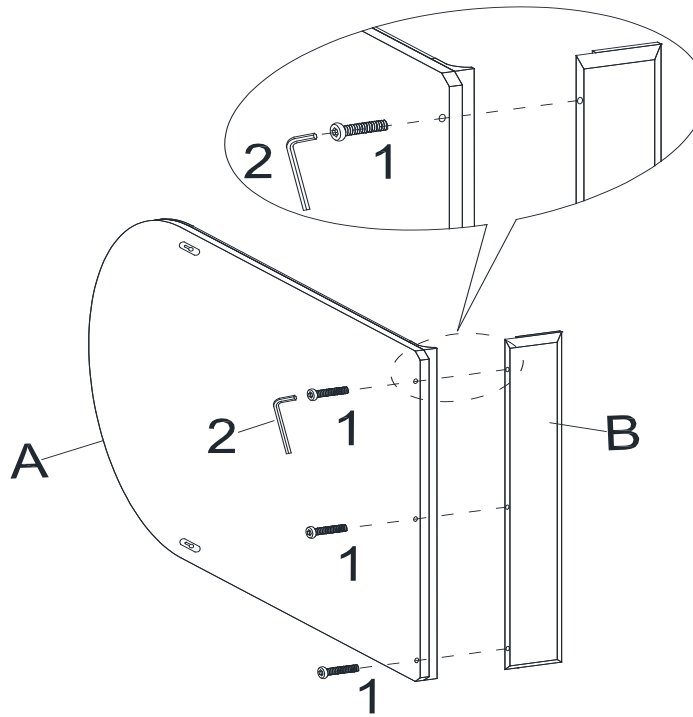
Assembly | Asamblea | Assemblage

| | |
|---|--|
| <p>A</p>  <p>X1</p> <p>Mirror Espejo Miroiter</p> | <p>B</p>  <p>X1</p> <p>Bottom shelf Estante inferior Étagère inférieure</p> |
| <p>1</p>  <p>X3</p> <p>Bolt Tornillo Verrouiller Ø1/4"X1"L</p> | <p>2</p>  <p>X1</p> <p>Allen wrench Llave allen Cle allen Ø1/4"</p> |
| <p>3</p>  <p>X1</p> <p>Anchor Ancla Ancre</p> | <p>4</p>  <p>X2</p> <p>Screw Tornillo Visser</p> |
| <p>5</p>  <p>X1</p> <p>Level Nivel Niveau</p> | |

Assembly | Asamblea | Assemblage

1.

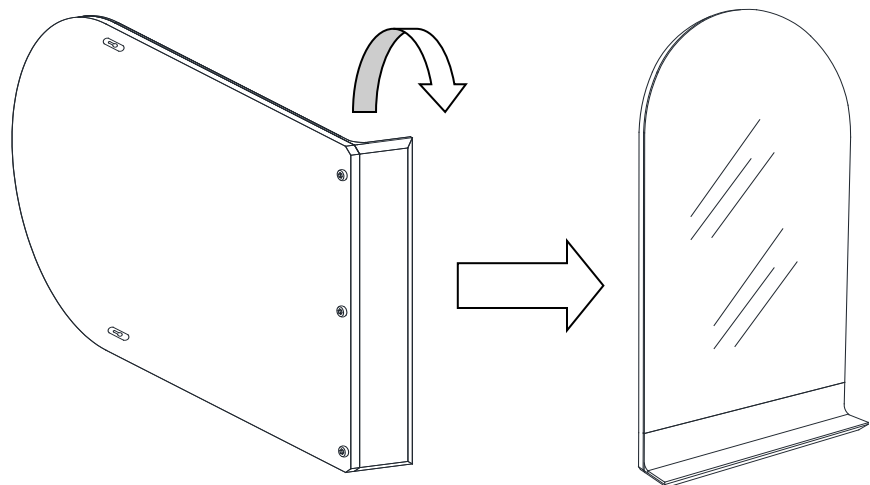
| | | |
|---|--|----|
| A | | X1 |
| B | | X1 |
| 1 | | X3 |
| 2 | | X1 |



Step 1: Place the top mirror (A) side on the floor, Attach the Bottom shelf (B) to the top mirror (A) with bolt (1) and Allen wrench (2)

Paso 1: Coloque el lado del espejo superior (A) en el piso, Fije el estante inferior (B) al espejo superior (A) con el perno (1) y la llave Allen (2)

Etape 1: Placez le côté du miroir supérieur (A) sur le sol, Fixez la tablette inférieure (B) au miroir supérieur (A) avec un boulon (1) et une clé Allen (2)



Assembly | Asamblea | Assemblage

Attention/Atención/Attention:

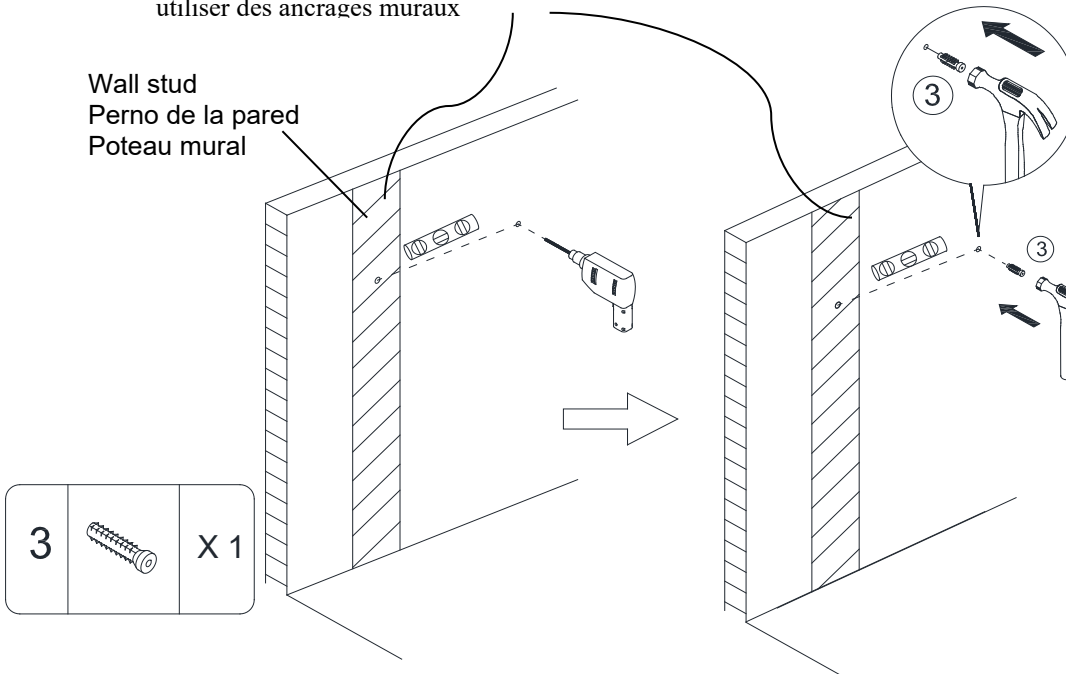
At least one screw must be mounted to a wall stud. Other screws must use wall anchors.

Al menos un tornillo debe montarse en un montante de pared. Otros tornillos deben usar anclajes de pared.

Au moins une vis doit être montée sur un montant mural. Les autres vis doivent utiliser des ancrages muraux

2.

Wall stud
Perno de la pared
Poteau mural



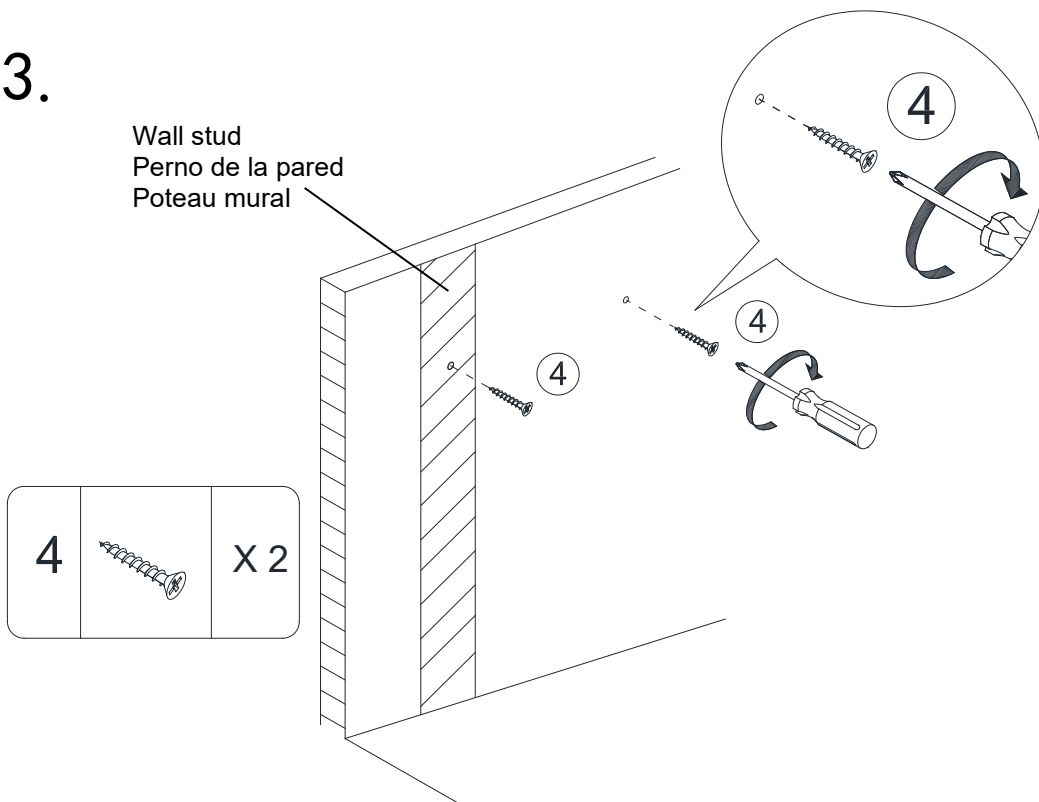
Step 2: Choose a wall to drill holes according to the distances of the keyholes at the unit back. Then insert the anchor (3) and tap it with a hammer to keep the anchor flat with the wall.

Paso 2: Elija una pared para perforar agujeros de acuerdo con las distancias de los ojos de cerradura en la parte posterior de la unidad. Luego inserte el anclaje (3) y golpéelo con un martillo para mantener el anclaje plano con la pared.

Étape 2: Choisissez un mur pour percer des trous en fonction des distances des trous de serrure à l'arrière de l'unité. Insérez ensuite la cheville (3) et frappez-la avec un marteau pour maintenir la cheville à plat avec le mur.

3.

Wall stud
Perno de la pared
Poteau mural



Step 3: Insert the screws (4) into the anchors and wall stand with a screwdriver. At least one screw **must** be mounted to a wall stud. Other screws must use wall anchors. Keep the screw heads out of the wall about 3mm to 5mm.

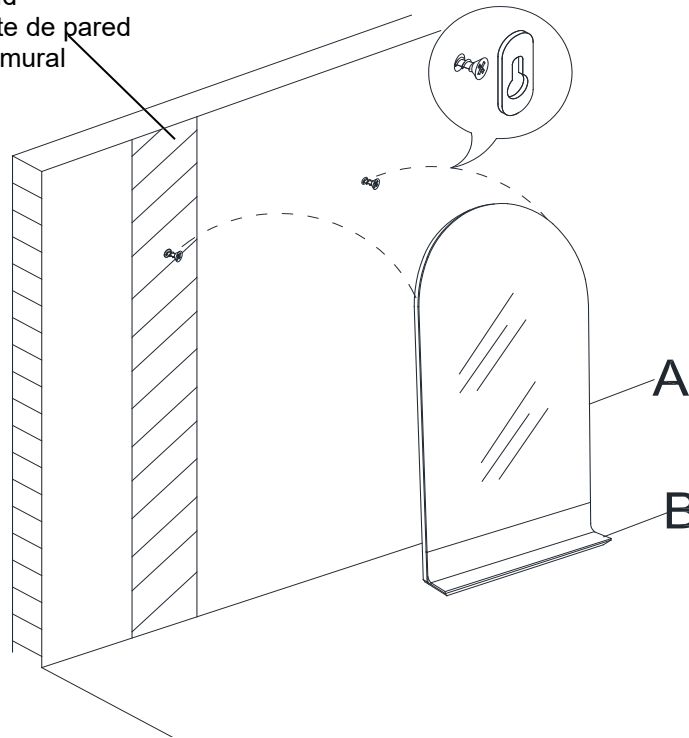
Paso 3: inserte los tornillos (4) en los anclajes y el soporte de pared con un destornillador. Se debe montar al menos un tornillo en un montante de pared. Otros tornillos deben usar anclajes de pared. Mantenga las cabezas de los tornillos fuera de la pared entre 3 mm y 5 mm.

Étape 3: Insérez les vis (4) dans les chevilles et le support mural à l'aide d'un tournevis. Au moins une vis doit être montée sur un poteau mural. Les autres vis doivent utiliser des ancrages muraux. Gardez les têtes de vis hors du mur d'environ 3 mm à 5 mm.

Assembly | Asamblea | Assemblage

4.

Wall stud
Montante de pared
Poteau mural



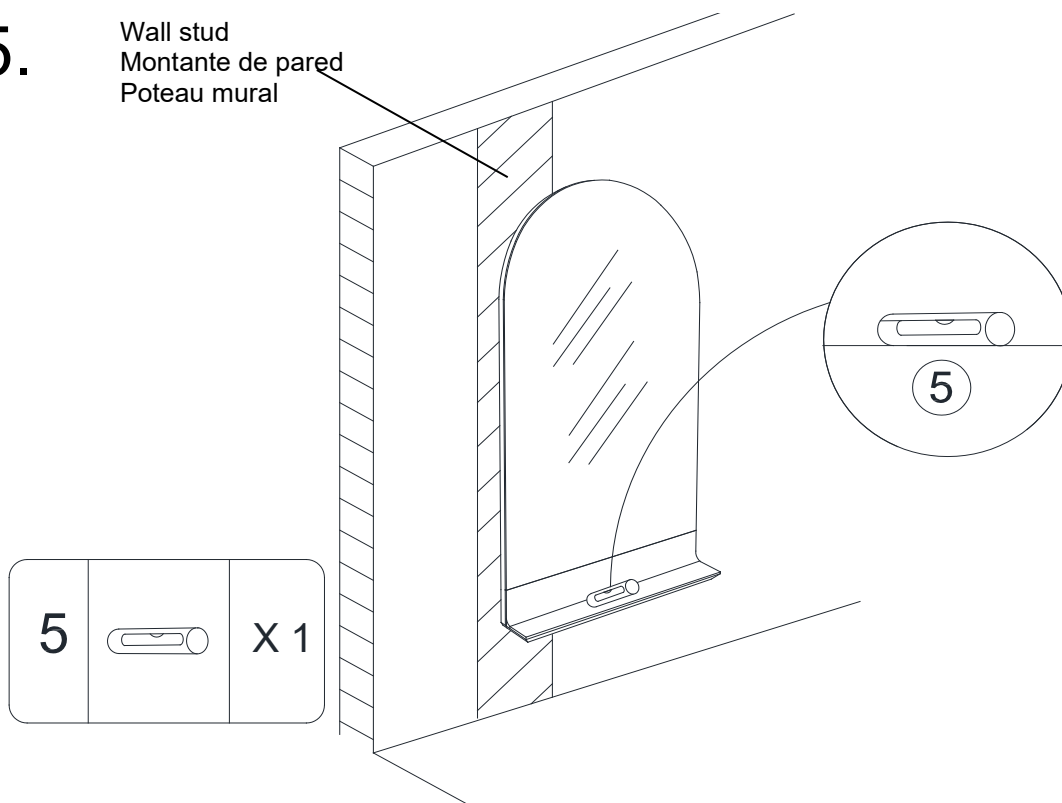
Step 4: Hang the unit on the screws.

Paso 4: Cuelgue las unidad en los tornillos.

Étape 4: Accrochez les unité sur les vis.

5.

Wall stud
Montante de pared
Poteau mural



Step 5: Put the level (5) on the shelf of the unit to verify the shelf is level.

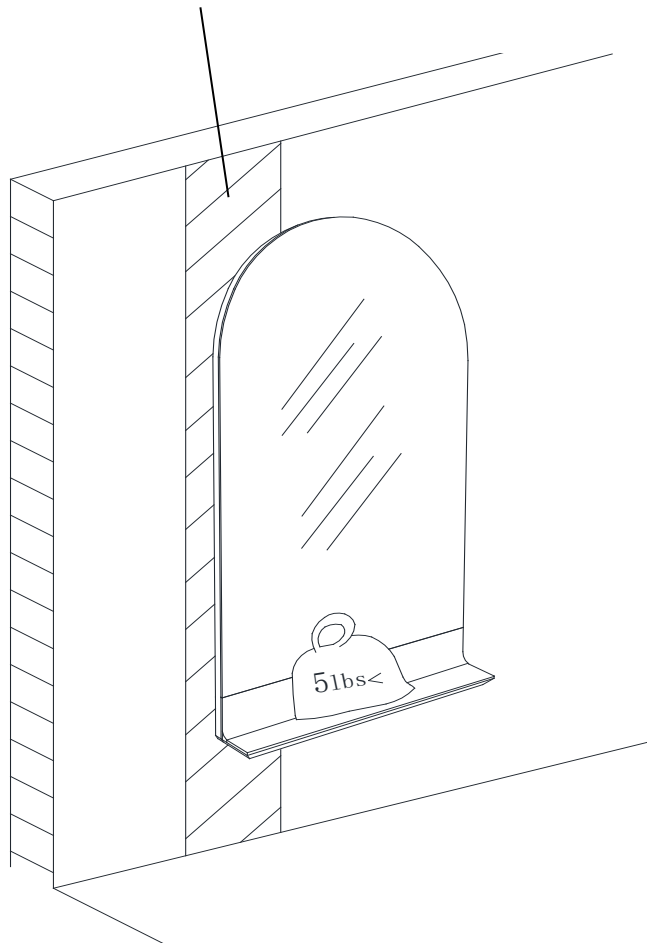
Paso 5: Coloque el nivel (5) en el estante de la unidad para verificar que el estante esté nivelado.

Étape 5: Placez le niveau (5) sur l'étagère de l'unité pour vérifier que l'étagère est de niveau.

Assembly | Asamblea | Assemblage

6.

Wall stud
Montante de pared
Poteau mural



Step 6: Each shelf supports up to 5 lb.

Paso 6: Cada estante soporta hasta 5 lb.

Étape 6: Chaque étagère supporte jusqu'à 5 lb.

Assembly | Asamblea | Assemblage

Replacement Parts or Damages

You should examine your merchandise promptly upon receipt. For product concerns, please contact SEI Furniture customer service at 800-633-5096 Mon-Fri 8:30 am - 5 pm CST. Please have your purchase information ready when you call.

Requests for missing or damaged parts must be requested within one year of purchase. Damages or missing parts reported outside of one year will not be honored. SEI Furniture is under no obligation to provide parts or replacement merchandise. Replacement part requests will not be honored for fully assembled or modified items.

For merchandise purchased from an online retailer, please contact their customer service for parts or returns.

Merchandise purchased as “like new,” “open box,” or “as is,” or from private parties are exempt from replacement parts.

One Year Limited Warranty

Product warranty applies to the original purchaser with items in original factory-sealed cartons. Proof of purchase date, price, and seller must be shown to validate the warranty. This warranty covers defects in manufacturing. It does not apply to any defects caused by negligence, misuse, accidental damage, or improper assembly. Glass and mirrors are excluded from this warranty. Warranty does not extend to cosmetic damage, accidents, misuse, abuse, or neglect. Liability for incidental or consequential damages is excluded to the maximum extent permitted by law.

After verification of claim, SEI Furniture will repair or replace any defective product or missing part. If the defective item must be returned in whole or in part, we will send written authorization and a pre-addressed shipping label for the return of any defective product or part.

No returns will be accepted without prior approval.

Assembly | Asamblea | Assemblage

Piezas de Repuesto o Daños

Debe examinar su mercancía inmediatamente después de recibirla. Si tiene inquietudes sobre el producto, comuníquese con el servicio al cliente de SEI Furniture al 800-633-5096 de lunes a viernes de 8:30 am a 5 pm CST. Tenga a mano la información de su compra cuando llame.

Las solicitudes de piezas faltantes o dañadas deben solicitarse en el plazo de un año a partir de la compra. Los daños o piezas faltantes informados fuera de un año no serán aceptados. SEI Furniture no tiene la obligación de proporcionar piezas o mercadería de reemplazo. No se aceptarán solicitudes de piezas de repuesto para artículos completamente ensamblados o modificados.

Para mercadería comprada en un minorista en línea, comuníquese con su servicio de atención al cliente para obtener piezas o devoluciones.

La mercancía comprada como "como nueva", "caja abierta" o "como está" o de particulares están exentas de piezas de repuesto.

Garantía Limitada de un Año

La garantía del producto se aplica al comprador original con los artículos en cajas de cartón originales selladas de fábrica. Se debe mostrar el comprobante de la fecha de compra, el precio y el vendedor para validar la garantía. Esta garantía cubre defectos de fabricación. No se aplica a ningún defecto causado por negligencia, mal uso, daño accidental o montaje inadecuado. Los vidrios y espejos están excluidos de esta garantía. La garantía no se extiende a daños cosméticos, accidentes, mal uso, abuso o negligencia. La responsabilidad por daños incidentales o consecuentes está excluida en la medida máxima permitida por la ley.

Después de la verificación de la reclamación, SEI Furniture reparará o reemplazará cualquier producto defectuoso o pieza faltante. Si el artículo defectuoso debe devolverse en su totalidad o en parte, le enviaremos una autorización por escrito y una etiqueta de envío con la dirección predeterminada para la devolución de cualquier producto o pieza defectuosa.

No se aceptarán devoluciones sin aprobación previa.

Assembly | Asamblea | Assemblage

Pièces de Rechange ou Dommages

Vous devez examiner votre marchandise dès sa réception. Pour toute question concernant les produits, veuillez contacter le service client de SEI Furniture au 800-633-5096 du lundi au vendredi de 8h30 à 17h00 CST. Veuillez avoir vos informations d'achat prêtes lorsque vous appelez.

Les demandes de pièces manquantes ou endommagées doivent être effectuées dans l'année suivant l'achat. Les dommages ou pièces manquantes signalés en dehors d'un an ne seront pas honorés. SEI Furniture n'a aucune obligation de fournir des pièces ou des marchandises de remplacement. Les demandes de pièces de rechange ne seront pas honorées pour les articles entièrement assemblés ou modifiés.

Pour les marchandises achetées auprès d'un détaillant en ligne, veuillez contacter leur service client pour les pièces ou les retours.

Les marchandises achetées comme “comme neuves”, “boîte ouverte” ou “en l'état” ou auprès de parties privées sont exemptées de pièces de rechange.

Garantie Limitée d'un An

La garantie du produit s'applique à l'acheteur d'origine avec des articles dans des cartons d'origine scellés en usine. La date d'achat, le prix et le vendeur doivent être présentés pour valider la garantie. Cette garantie couvre les défauts de fabrication. Elle ne s'applique pas aux défauts causés par une négligence, une mauvaise utilisation, des dommages accidentels ou un assemblage incorrect. Le verre et les miroirs sont exclus de cette garantie. La garantie ne s'étend pas aux dommages cosmétiques, aux accidents, à la mauvaise utilisation, à l'abus ou à la négligence. La responsabilité pour les dommages accessoires ou indirects est exclue dans la mesure maximale permise par la loi.

Après vérification de la réclamation, SEI Furniture réparera ou remplacera tout produit défectueux ou pièce manquante. Si l'article défectueux doit être retourné en tout ou en partie, nous vous enverrons une autorisation écrite et une étiquette d'expédition pré-adressée pour le retour de tout produit ou pièce défectueux.

Aucun retour ne sera accepté sans accord préalable.