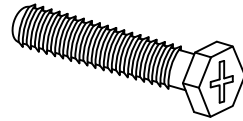


# PARTS LIST / LISTE DES PIÈCES / LISTA DE PIEZAS

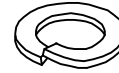
ITEM NO. / ARTICLE NO. / ARTICULO NO : S466-414

DESCRIPTION / DESCRIPCIÓN : DESK w/ USB PORT / BUREAU / MESA DE TOCADOR



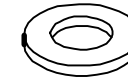
**A**

x8 Hex Comb Bolt ( 5/16 x 2" ) \*  
x8 Peigne Hexagonal (5/16 x 2")  
x6 Perno Hexagonal (5/16 x 2")



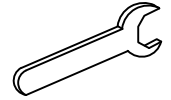
**B**

x8 Spring Washer M6 \*  
x8 Rondelle à ressort M6  
x8 Arandela auto-bloqueante M6



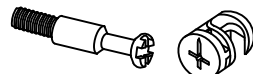
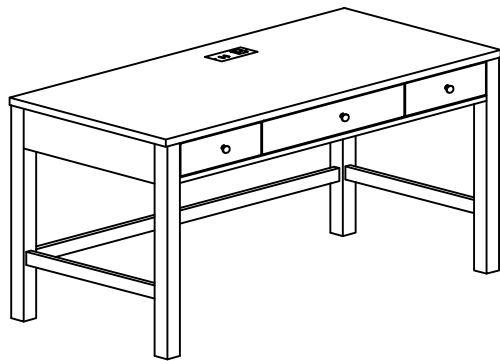
**C**

x8 Flat Washer M6 \*  
x8 Rondelle Plate M6  
x8 Arandela Plana M6



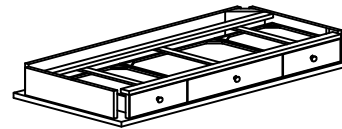
**D**

x1 Wrench (13MM) \*  
x1 Clé (13MM)  
x1 llave inglesa (13MM)



**E**

x2 Locking Pin \*  
x2 Broche de verrouillage  
x2 Pin de seguridad



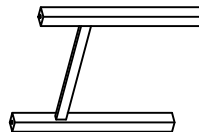
**F**

x1 Writing Desk Top Panel  
x1 Panneau supérieur de bureau  
x1 Panel de escritorio



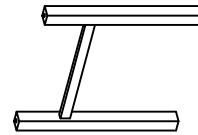
**G**

x1 Bottom Stretcher  
x1 Civière inférieure  
x1 Camilla inferior



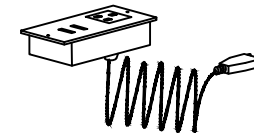
**H**

x1 Leg Frame (Left) \*  
x1 Cadre De Jambe (Gauche)  
x1 Marco De La Pierna (Izquierda)



**I**

x1 Leg Frame (Right) \*  
x1 Cadre De Jambe (Droite)  
x1 Marco De La Pierna (Derecha)



**J**

x1 Power Adapter w/USB \*  
x1 Adaptateur secteur avec usb  
x1 Adaptador de corriente w/USB

*\*Replaceable Part*

# REPLACEABLE PART / PARTIE REMPLAÇABLE / PARTE REEMPLAZABLE

ITEM NO. / ARTICLE NO. / ARTICULO NO : S462-414

DESCRIPTION / DESCRIPCIÓN : DESK w/ USB PORT / BUREAU / MESA DE TOCADOR

## STEP 1

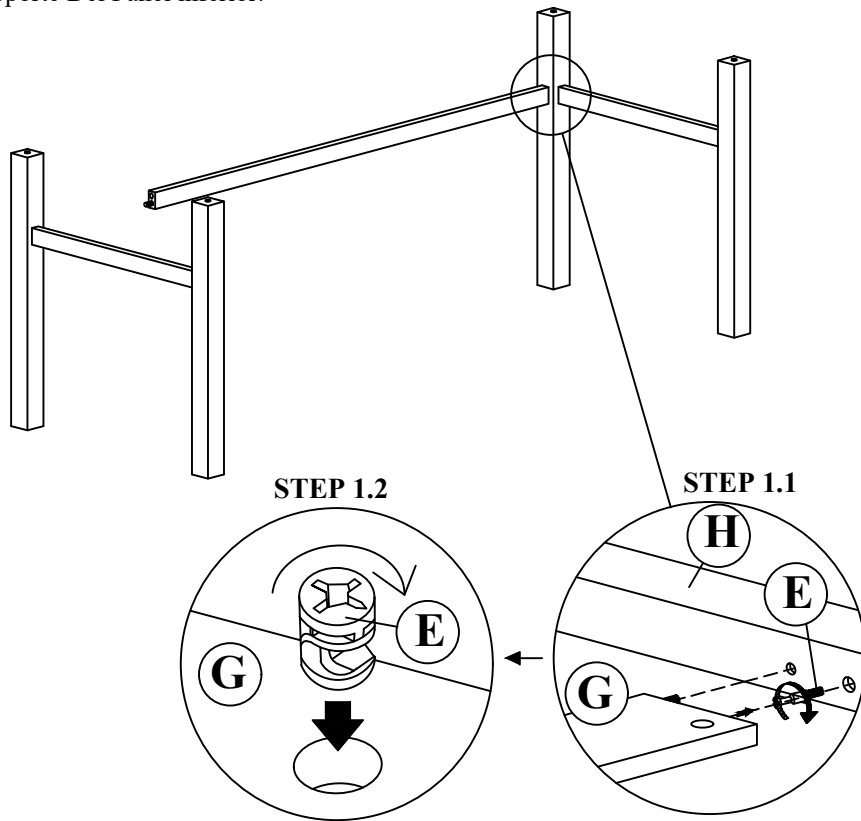
Fixed the Bottom Panel Support.

## ÉTAPE 1

Fixé Le Support Du Panneau inférieur.

## PASO 1

Fijo El Soporte Del Panel inferior.



## STEP 2

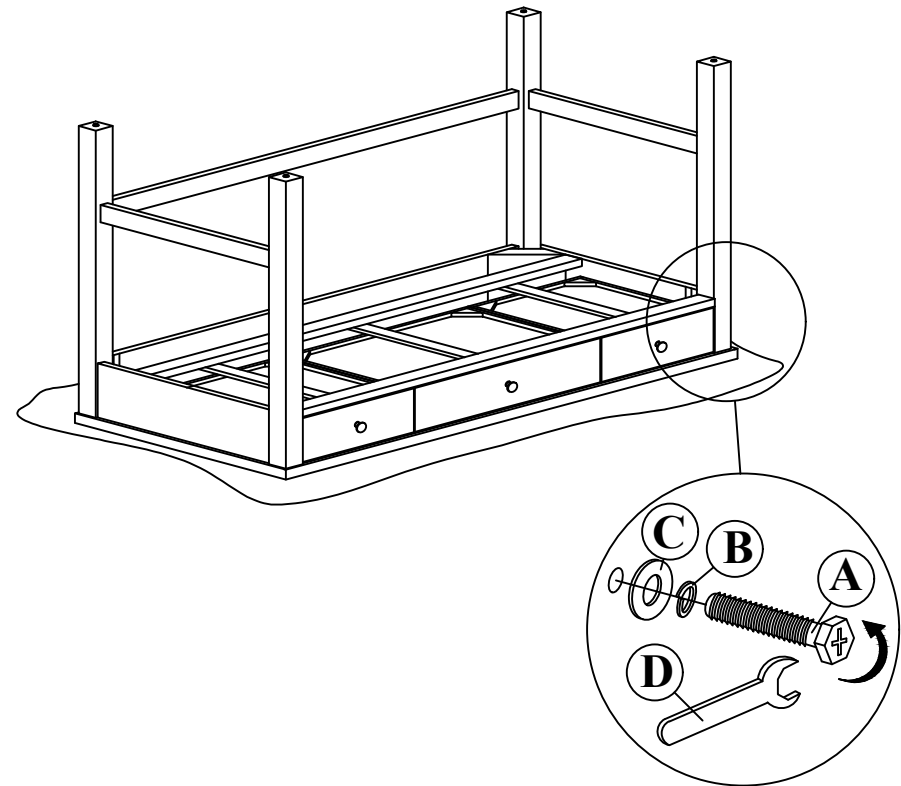
Fixed the Leg Frame.

## ÉTAPE 2

Fixé le Cadre de la jambe.

## PASO 2

Arreglado El Marco De La Pierna.

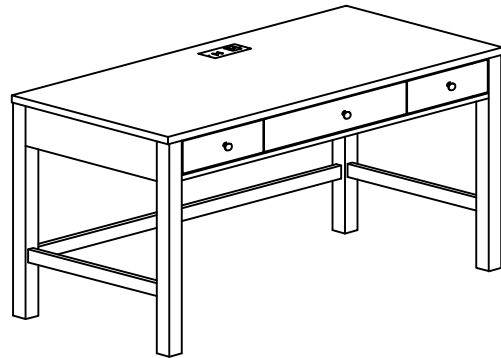


*\*Replaceable Part*

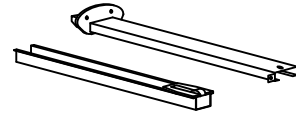
# REPLACEABLE PART / PARTIE REMPLAÇABLE / PARTE REEMPLAZABLE

ITEM NO. / ARTICLE NO. / ARTICULO NO : S466-414

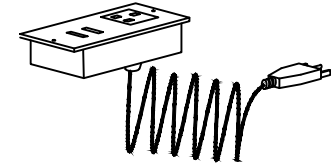
DESCRIPTION / DESCRIPCIÓN : DESK w/ USB PORT / BUREAU / MESA DE TOCADOR



x3 RS466-015-KNOB \*  
Knob with Screw  
Poignée + vis  
Tirador + Tornillo



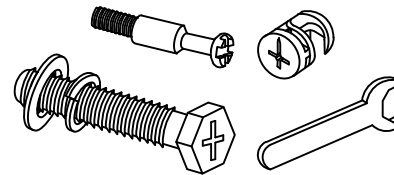
x3 RS466-015-DG \*  
Drawer Glide  
Glissière  
Carril de deslizamiento



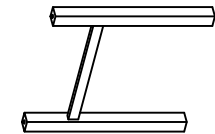
x1 RS466-414-USB \*  
Power Adapter w/USB  
Adaptateur secteur avec usb  
Adaptador de corriente w/USB



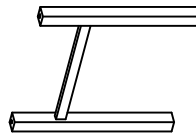
x4 RC-BR-NAIL \*  
Brown Plastic Nail  
Clou en plastique  
Clavo de plástico



x1 RS466-414-HWKIT \*  
Hardware Kit  
Liste des pièces de quincaillerie  
Lista del kit de materiales



x1 RS466-414-FRAMEL \*  
Leg Frame (Left)  
Cadre De Jambe (Gauche)  
Marco De La Pierna (Izquierda)



x1 RS466-414-FRAMER \*  
Leg Frame (Right)  
Cadre De Jambe (Droite)  
Marco De La Pierna (Derecha)



x1 RS466-414-STRE \*  
Bottom Stretcher  
Civière inférieure  
Camilla inferior

*\*Replaceable Part*