

MATERIAL # 139444
Revised 2011-8-29
English

Curios and Consoles

SOME INSTRUCTIONS AND / OR PARTS MAY NOT APPLY TO YOUR PARTICULAR MODEL

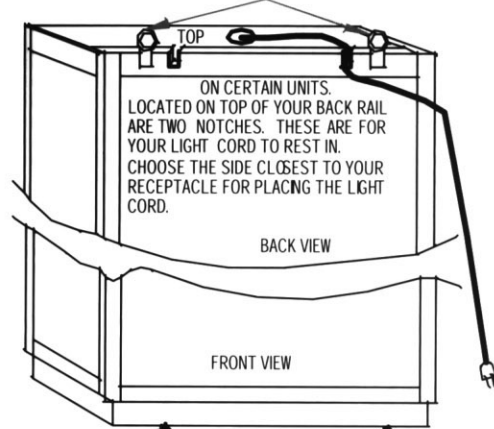
SHELF SUPPORTS CAN BE POSITIONED TO HOLD THE GLASS SHELVES IF SUPPLIED. USE A SCREWDRIVER AND THE SCREW PROVIDED TO ATTACH THE SHELF SUPPORT TO THE INSIDE OF THE CURIO.



NOTE: BEFORE INSTALLING THE GLASS SHELVES, WE RECOMMEND THAT YOU SECURE THE UNIT TO THE WALL AFTER POSITIONING THE UNIT IN THE DESIRED LOCATION.
ON ALL CURIOS: THE ATTACHED WALL HANGING BRACKET(S) WILL ALLOW THE UNIT TO BE SECURED TO THE WALL, AND WILL HELP PREVENT TIPPING OF THE UNIT.

NOTE: SOME CURIOS HAVE THE DOOR HARDWARE SHIPPED OFF THE UNIT AND PLACED IN A BAG INSIDE FOR SHIPPING PURPOSES AND MUST BE INSTALLED BY THE CUSTOMER.

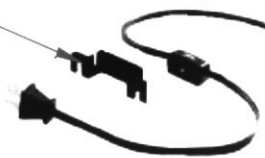
TO INSTALL: ALIGN HARDWARE ON THE OUTSIDE OF DOOR THEN USE A STANDARD SCREWDRIVER TO TIGHTEN UP THE ENCLOSED SCREWS.



NOTE: USE ADJUSTABLE GLIDES TO LEVEL DOORS AFTER SET-UP. ALIGN SLIDING DOORS BY TURNING GLIDES UP OR DOWN UNTIL DOORS ARE LEVEL AT THE TOP AND BOTTOM. ALSO USE TO LEVEL UNIT ON UNEVEN FLOORS.

Some lights are controlled by an On / Off switch that is located on the cord. Roll the wheel forward to turn the light On or Off. Some lights are controlled with this switch that has High, Low, and Off settings.

The holder can be taped to the left or right back of the Curio.

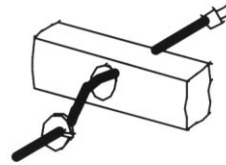


NOTE: IF DOORS ARE OUT OF SQUARE AFTER SHIPPING OR DO NOT SLIDE PROPERLY, LEVEL CURIO USING LEVELING INSTRUCTIONS.

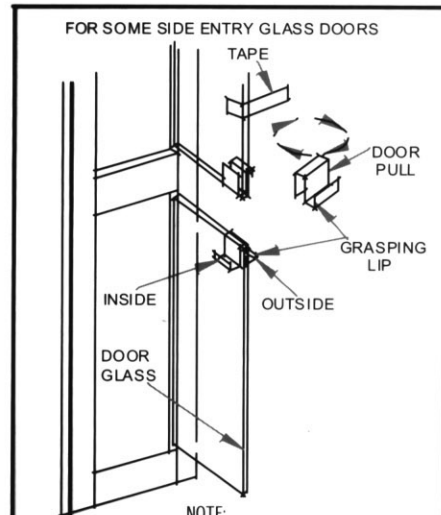
NOTE: FOR SLIDING DOORS, THE DOORS ON YOUR UNIT SLIDE MORE EASILY WHEN PUSHED/ PULLED FROM THE CENTER OR A SLIGHTLY BELOW.

NOTE: IF YOUR CURIO IS EQUIPPED WITH A LOCK ON THE DOOR, THE KEYS ARE TAPED TO THE OUTSIDE OF THE CASE.

REMOVE RUBBER BANDS FROM LIGHT FIXTURE AND TWIST-TIE WIRE FROM AROUND POWER CORD. RUN CORD THROUGH EXIT HOLE IN FURNITURE AND INSTALL ENCLOSED HOLE PLUG INSIDE THE UNIT.



NOTE: IF YOUR NEW UNIT IS EQUIPPED WITH ELECTRICAL OUTLETS ON THE BACK UPRIGHT RAILS, INSIDE THE CASE. IF ANY OF THE OUTLETS DO NOT FUNCTION PROPERLY AFTER SHIPMENT, PLEASE CHECK THE CONNECTIONS BETWEEN THE OUTLETS FOR TIGHTNESS. THEY ARE LOCATED ON THE BACK OF THE CASE.



NOTE: THE DOOR PULLS ARE SHIPPED REVERSED (TURNED TO THE INSIDE)

TO OPEN DOORS PULL THE TAPE THAT IS ATTACHED TO THE TOP DOOR AND OPEN. REACH INSIDE AND PUSH BOTTOM DOOR OPEN.

AFTER THE DOORS ARE OPEN REMOVE THE BRASS PULLS FROM THE GLASS DOORS AND ROTATE THEM SO THAT THE GRASPING LIP IS FACING TO THE OUTSIDE (AS SHOWN ABOVE) THEN REPLACE ON THE DOORS.

UPON COMPLETION, REMOVE TAPE FROM DOOR.

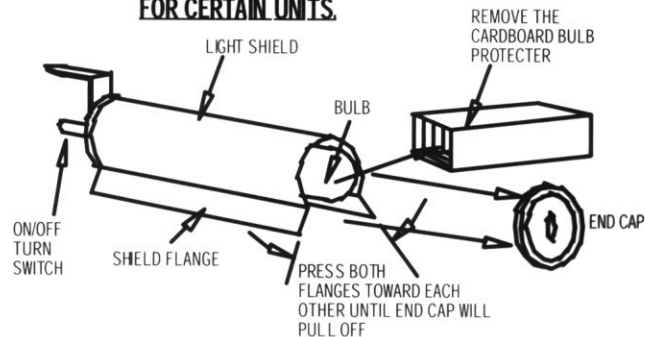


IF THE UNIT HAS GLASS DOORS, THEY CAN BE ADJUSTED OR REMOVED BY LOOSENING ADJUSTMENT SCREWS ON HINGE. (CAUTION: DO NOT OVERTIGHTEN)

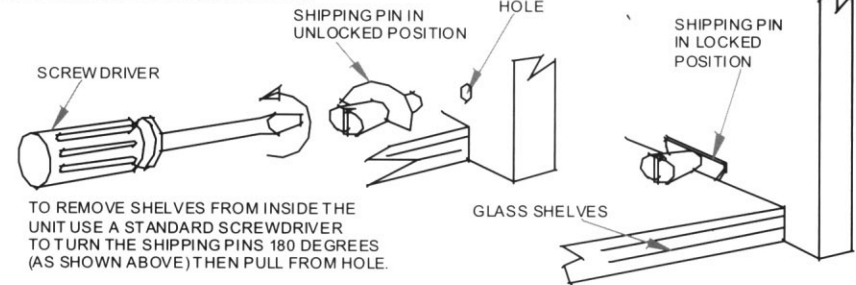
NOTE: BEFORE PLUGGING YOUR POWER CORD INTO THE ELECTRICAL SUPPLY, REMOVE THE END CAP OF THE LIGHT FIXTURE BY PRESSING THE TWO BOTTOM FLANGES TOWARD EACH OTHER UNTIL THE END CAP CAN BE PULLED OUT, AS SHOWN. THEN REMOVE CARDBOARD PROTECTOR FROM THE BULB. THE END CAP CAN BE REPLACED BY AGAIN PRESSING THE FLANGES TOGETHER UNTIL THE CAP FITS OVER THE SHIELD. TO CHANGE THE LIGHT BULB, FOLLOW THE SAME PROCEDURE AS ABOVE TO REMOVE AND REPLACE THE END CAP.

NOTE: LIGHT IS CONTROLLED BY A TURN SWITCH ON FIXTURE

IMPORTANT LIGHT INSTRUCTIONS FOR CERTAIN UNITS.



GLASS SHELF REMOVAL INSTRUCTIONS FOR CURIOS WITH GLASS SHELVES SHIPPED INSIDE



TO REMOVE SHELVES FROM INSIDE THE UNIT USE A STANDARD SCREWDRIVER TO TURN THE SHIPPING PINS 180 DEGREES (AS SHOWN ABOVE) THEN PULL FROM HOLE.

WARNING: The canister light gets hot. Do not place anything on top of the canister light.
The intended use of this furnishing is for indoor household furniture.
Avoid contact with the cord prongs.
Avoid contact of combustibles such as plastic, paper goods, and similar materials with the lamp, lamp holder and reflector.
The luminaire is not intended for illumination of aquariums.

IMPORTANT SAFETY INSTRUCTIONS

When using an electrical furnishing, basic precautions should always be followed, including the following:

Read all instructions before using this furnishing.

DANGER — To reduce the risk of electric shock:

1. Always unplug this furnishing from the electrical outlet before cleaning.

WARNING — To reduce the risk of burns, fire, electric shock, or injury to persons:

1. Unplug from outlet before putting on or taking off parts.
2. Close supervision is necessary when this furnishing is used by, or near children, invalids, or disabled persons.
3. Use this furnishing only for its intended use as described in these instructions. Do not use attachments not recommended by the manufacturer.
4. Never operate this furnishing if it has a damaged cord or plug, if it is not working properly, if it has been dropped or damaged, or dropped into water. Return the furnishing to a service center for examination and repair.
5. Keep the cord away from heated surfaces.
6. Never operate the furnishing with the air opening blocked. Keep the air openings free of lint, hair, and the like.
7. Never drop or insert any object into any opening.
8. Do not use outdoors.
9. Do not operate where aerosol (spray) products are being used or where oxygen is being administered.
10. To disconnect, turn all controls to the off position, then remove plug from outlet.
11. For loading, always put heavier items at the bottom and not near the top in order to help prevent the possibility of the furnishing tipping over.

12. **WARNING** — Risk of Injury to Persons — do not place video equipment such as televisions or computer monitors on shelves.

13. **WARNING** — Risk of Injury to Persons — do not use this furnishing to support video equipment such as televisions or computer monitors.
SAVE THESE INSTRUCTIONS

English

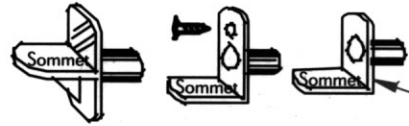


Rev. 11/03/2008

Curios et les Consoles



QUELQUES INSTRUCTIONS ET/OU LES PARTIES ne PEUVENT pas s'APPLIQUER A VOTRE MODELE PARTICULIER



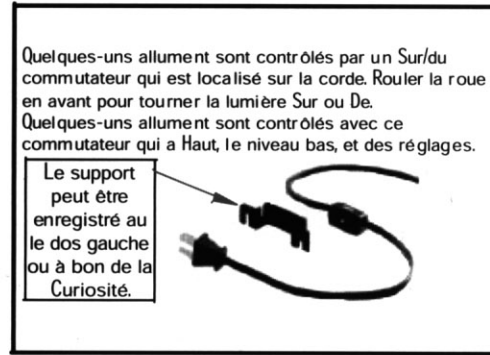
LA NOTE: AVANT D'INSTALLER LE VERRE RAYONNE, NOUS RECOMMANDONS QUE VOUS OBTENIEZ L'UNITE AU MUR APRES AVOIR DISPOSE L'UNITE DANS L'EMPLACEMENT DESIRE. SUR TOUT CURIOS: LE MUR PENDRE LE CROCHET ATTACHE (LE S) PERMETTRA A L'UNITE ETRE OBTENU AU MUR, ET AIDERA EMPECHER RENVERSER DE L'UNITE.

LES SOUTIENS D'ETAGERE PEUVENT ETRE POSITIONNES POUR TENIR LE VERRE RAYONNE.
S'ILS SONT UTILISES, UN TOURNEVIS ET LA VIS A FOURNI POUR ATTACHER LE SOUTIEN D'ETAGERE A L'INTERIEUR DU CURIO.

LA NOTE: QUELQUE CURIOS A LE MATERIEL DE PORTE EXPEDIE DE L'UNITE ET PLACE DANS UN SAC A L'INTERIEUR POUR EXPEDIER DE BUTS ET DOIT ETRE INSTALLE PAR LE CLIENT. POUR INSTALLER: ALIGNER LE MATERIEL SUR L'HORS DE LA PORTE UTILISE ALORS UN TOURNEVIS STANDARD POUR RESERRER EN HAUT LA VIS ENCLOSE (LE S).



LA NOTE: UTILISER UN STABILISATEUR POUR NIVELER DES PORTES APRES LE MONTAGE. ALERER DE PORTE GLISSANT PLACEMENT EN TOURNANT EN HAUT OU EN BAS JUSQU'A CE QUE LES PORTES SONT EGALIS AU SOMMET ET AU FOND. AUISI L'USAGE POUR NIVELER L'UNITE SUR LES PLANCHERS INEGALIS.



Quelques-uns allument sont contrôlés par un Sur/du commutateur qui est localisé sur la corde. Rouler la roue en avant pour tourner la lumière Sur ou De. Quelques-uns allument sont contrôlés avec ce commutateur qui a Haut, le niveau bas, et des réglages.

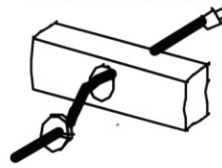


LA NOTE: SI LES PORTES SONT DE CARRE APRES AVOIR EXPEDIE OU PAS LA CHUTE CONVENABLEMENT, CURIO UTILISATION NIVELER LES INSTRUCTIONS EGALES.

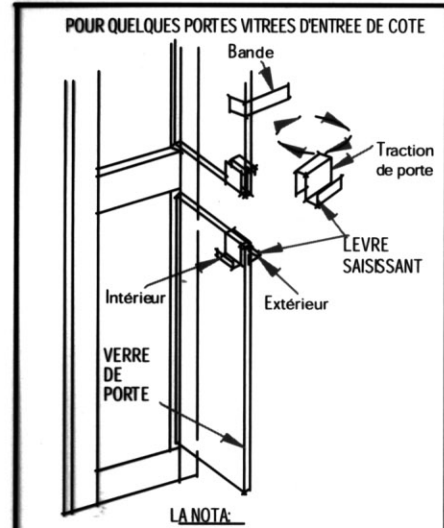
LA NOTE: POUR GLISSER DE PORTES, LES PORTES SUR VOTRE CHUTE D'UNITE FACILEMENT QUAND A POUSSE PLUS/TIRE DU CENTRE OU UN LEGEREMENT AU DESSOUS.

LA NOTE: SI VOTRE CURIO EST EQUIPE AVEC UNE SERRURE SUR LA PORTE, LES CLEFS SONT ENREGISTREES A L'HORS DU CAS.

ENLEVER DES ELASTIQUES DE L'ACCESSOIRE LEGER ET LE FIL DE TORSION MATCH NUL DE VERS LE CORDON D'ALIMENTATION. COURIR LA CORDE PAR SORT LE TROU DANS LES MEUBLES ET INSTALLE A ENCLOSE L'INTERIEUR DE BOUCHON DE TROU L'UNITE.



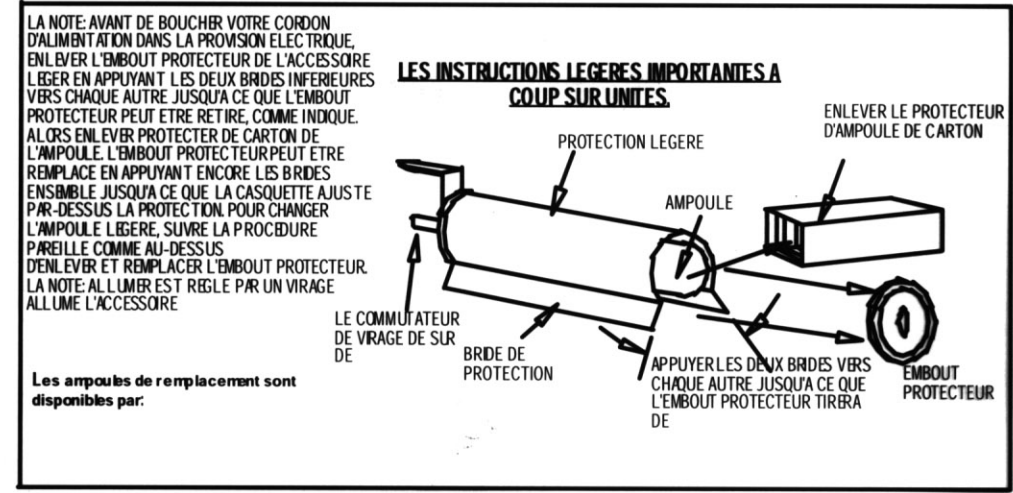
LA NOTE: SI VOTRE NOUVELLE UNITE EST EQUIPEE AVEC LES SORTIES ELECTRIQUES SUR LES BARRES DEBOUT POSTERIEURES, DANS LE CAS, SI N'IMPORTE QUEL DES SORTIES ne FONCTIONNE pas CONVENABLEMENT APRES LE CHARGEMENT. S'IL VOUS PLAIT VERIFIER LES CONNEXIONS ENTRE LES SORTIES POUR LA CONTRACTION. ILS SONT LOCALISES SUR LE DOS DU CAS.



LES TRACIONS DE PORTE SONT EXPEDIEES RENVERSE (TOURNE A L'INTERIEUR) POUR OUVRIR DE LA TRACTION DE PORTES LA BANDE QUI EST ATTACHEE A LA PREMIERE PORTE ET LA PREMIERE OUVERTURE L'INTERIEUR DE PORTEE ET POUSSE LA PORTE DE FOND OUVRIR APRES LES PORTES SONT OUVERT ENLEVE LES TRACIONS DE CUIVRE DES PORTES VITRES ET LES TOURNE POUR QUE LA LEVRE SAISSANT FAIT FACE A L'EXTERIEUR (COMME INDIQUE AU-DESSUS) REMPLACE ALORS SUR LES PORTES. SUR L'ACHEVEMENT, ENLEVER LA BANDE DE LA PORTE.



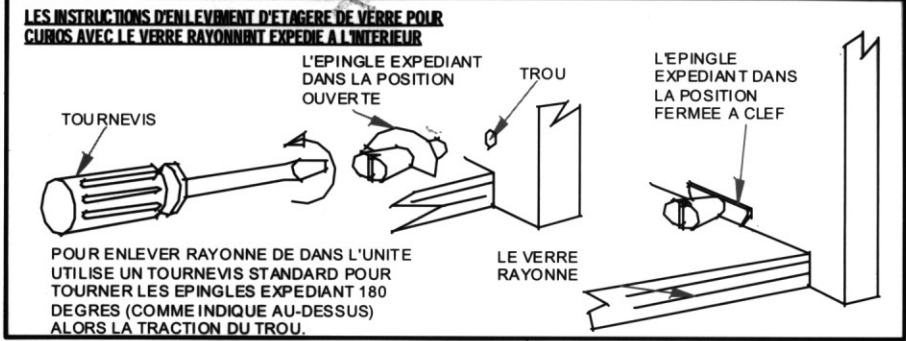
SI L'UNITE A DES PORTES VITRES, ILS PEUVENT ETRE AJUSTES OU PEUVENT ETRE ENLEVES EN DESSERRANT LES VIS D'AJUSTEMENT SUR LE GOND. (LA PRUDENCE: ne SERRE pas TROP)



LA NOTE: AVANT DE BOUCHER VOTRE CORDON D'ALIMENTATION DANS LA PROMSION ELECTRIQUE, ENLEVER L'EMBOUT PROTECTEUR DE L'ACCESSOIRE LEGER EN APPLUYANT LES DEUX BRIDES INFERIEURES VERS CHAQUE AUTRE JUSQU'A CE QUE L'EMBOUT PROTECTEUR PEUT ETRE RETIRE, COMME INDIQUE. ALORS ENLEVER PROTECTEUR DE CARTON DE L'AMPOULE. L'EMBOUT PROTECTEUR PEUT ETRE REMPLACE EN APPLUYANT ENCORE LES BRIDES ENSEMBLE JUSQU'A CE QUE LA CASQUETTE AJUSTE PAR-DESSUS LA PROTECTION. POUR CHANGER L'AMPOULE LEGERE, SUIVRE LA PROCEDURE PAREILLE COMME AU-DESSUS. ENLEVER ET REMPLACER L'EMBOUT PROTECTEUR. LA NOTE: AL LUMIER EST REGLE PAR UN VIRAGE ALLUME L'ACCESSOIRE

LES INSTRUCTIONS LEGERES IMPORTANTES A COUP SUR UNITES

Les ampoules de remplacement sont disponibles par.



POUR ENLEVER RAYONNE DE DANS L'UNITE UTILISE UN TOURNEVIS STANDARD POUR TOURNER LES EPINGLES EXPEDIENT 180 DEGRES (COMME INDIQUE AU-DESSUS) ALORS LA TRACTION DU TROU.

La advertencia: La luz del bote obtiene caliente. No coloque nada encima de la luz de bote.

El uso destinado de este mobiliario es para muebles interiores de casa.

Evite el contacto con las puntas de cuerda.

Evite el contacto de combustibles tal como plástico, de los bienes de papel, y de las materias semejantes con la lámpara, poseedor de lámpara y reflector.

El luminario no se piensa para la iluminación de acuarios.

INSTRUCCIONES IMPORTANTES de SEGURIDAD

Cuando se usa un mobiliario eléctrico, las precauciones básicas siempre se deben seguir, inclusive lo Siguiente:

Lea todas instrucciones antes de utilizar este mobiliario.

El peligro— reducir el riesgo de calambre:

1. Siempre quite este mobiliario de la salida eléctrica antes de limpiar.

La ADVERTENCIA — reducir el riesgo de quemaduras, del fuego, del calambre, o de la herida a personas:

1. Quite de la salida poniendo antes o para tomar de partes.
2. La supervisión cercana es necesaria cuando este mobiliario es utilizado por, o por niño cercano, los inválidos, o personas incapacitadas.
3. Utilice este mobiliario sólo para su uso destinado describió como en estas instrucciones. No utilice las fijaciones no recomendado por el fabricante.
4. Nunca opere este mobiliario si tiene una cuerda o el tapón dañados, si no trabaja apropiadamente, si se ha dejado caer o ha sido dañado, o ha sido dejado caer en el agua. Vuelva el mobiliario a un centro de reparaciones para el examen y la reparación.
5. Mantenga la cuerda lejos de superficies calentadas.
6. Nunca opere el mobiliario con el aire que abre bloqueado. Mantenga las aperturas aéreas libres de hilas, el pelo, y cosas por el estilo.
7. Nunca deje caer o mete cualquier objetivo en alguna apertura.
8. No utilice fuera.
9. No opere donde aerosol (el rocío) los productos se utilizan o donde oxígeno se administra.
10. Para desconectar, girar todo controla al de la posición, entonces quita tapón de la salida.
11. Para cargar, siempre puso artículos más pesados en el fondo y no cerca de la cima que ordeno ayudar a prevenir la posibilidad del mobiliario que vuelca.

La advertencia: el Riesgo de la Herida a Personas — no coloca el equipo video tal como los monitores de televisiones ni computadora en arrinconas.

La advertencia: el Riesgo de la Herida a Personas — no utiliza este mobiliario para sostener el equipo video tal como los monitores de televisiones ni computadora.

SALVE ESTAS INSTRUCCIONES

ALGUNAS INSTRUCCIONES Y/O las PARTES no PUEDEN APLICAR A SU MODELO PARTICULAR

Los APOYOS del ESTANTE PUEDEN SER POSICIONADOS EN EL VIDRIO ARRINCONA. SI SU SUMINISTRO UTILIZA UN DESTORNILLADOR Y EL TORNILLO PROPORCIONADO PARA CONECTAR EL APOYO de ESTANTE AL INTERIOR DE LA CURIOSIDAD.

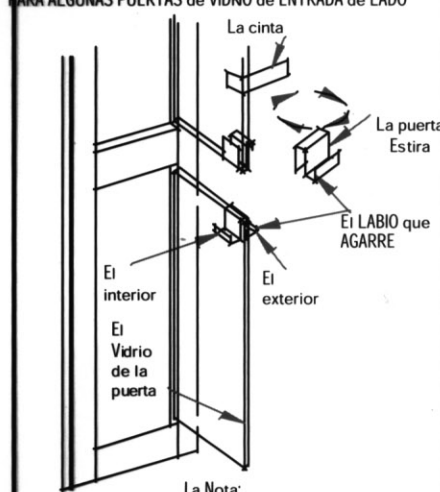
La NOTA: ANTES INSTALAR EL VIDRIO ARRINCONA. RECOMENDAMOS QUE USTED ASEGURE LA UNIDAD A LA PARED DESPUES DE POSICIONAR LA UNIDAD EN LA UBICACION DESEADA EN TODAS CURIOSIDAD. EL PARENTESIS (S) CONECTADO de COLGAR de PARED PERMITIRA que LA UNIDAD para SERA ASEGURADA A LA PARED, Y AYUDARA PREVIENE INCLINAR de LA UNIDAD.

La NOTA: ALGUNAS CURIOSIDAD TIENEN EL HARDWARE de PUERTA ENVIADOS LEJOS LA UNIDAD Y COLOCADOS EN UNA BOLSA ADENTRO PARA ENVIAR PROPOSITOS Y DEBEN SER INSTALADO POR EL CLIENTE. Para INSTALAR ALINEA HARDWARE EN EL EXTERIOR de PUERTA ENTONCES UTILIZA UN DESTORNILLADOR UNIFORME para APRETAR ARRIBA EL TORNILLO (S) ENCERRADO.



EN CIERTAS UNIDADES, LOCALIZADO ENCIMA DE SU BARANDA de ESPALDA SON DOS CORTES. ESTOS SON PARA SU CUERDA LIGERA de DESCANSAR EN. ESCOJA EL LADO CERCA de SU RECEPTACULO PARA COLOCAR LA CUERDA LIGERA.

La NOTA: UTILIZA AJUSTABLE se DESLIZA para NIVELAR PUERTAS DESPUES de ARREGLO. ALINEE PUERTAS que DESLIZAN GIRANDO se DESLIZA ARRIBA o HACIA ABAJO HASTA QUE PUERTAS SEAN PLANAS POR ENCIMA Y el FONDO. TAMBIEN USO para NIVELAR la UNIDAD EN PISOS DESIGUALES.

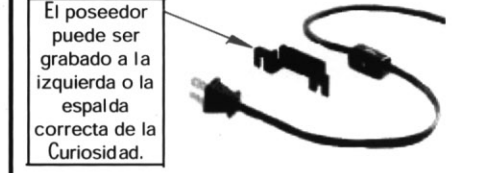


La Puerta ESTIRA SON ENVIADOS INVERTIDO (ACUDIO AL INTERIOR) Para ABRIR PUERTAS ESTIRAN LA CINTA que ES CONECTADA A LA PUERTA PRIMERA Y ABRE. El ALCANCE DENTRO de Y EMPUJA PUERTA INFERIOR ABRE. DESPUES que LAS PUERTAS ESTAN ABIERTAS QUITA EL LATON ESTIRA de LAS PUERTAS de VIDRIO Y LOS GIRA PARA que EL LABIO que AGARRE ESTA FRENTE a AL EXTERIOR (COMO MOSTRADO ARRIBA) ENTONCES REEMPLAZA EN LAS PUERTAS. SOBRE la TERMINACION, QUITA CINTA de la PUERTA.



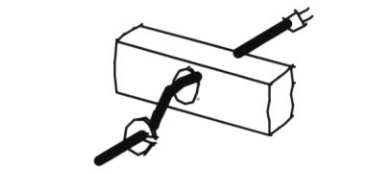
SI LA UNIDAD TIENE PUERTAS de VIDRIO, ELLOS PUEDEN SER AJUSTADOS o PUEDEN SER QUITADOS AFLOJANDO el AJUSTE PONE BISAGRA. (Ei CUIDADO: HACE no OVERTIGHTEN)

Algunos encienden son controlados por un En/Lejos interruptor que se localiza en la cuerda. Arrolle la rueda para prender hacia adelante la luz o Lejos. Algunos encienden son controlados con este interruptor que tiene Alto, Bajo, y De escenarios.

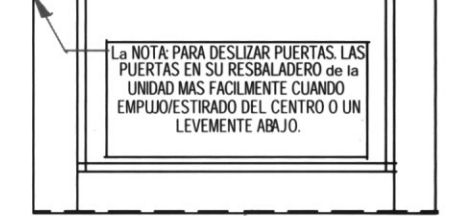


QUITe las GOMAS de la INSTALACION FIJA LIGERA Y ALAMBRE de CORBATA de TORSION de ALREDEDOR de CUERDA de PODER. CORRA CUERDA POR HOYO de

SALIDA EN MUEBLES E INSTALE TAPON ENCERRADO de HOYO DENTRO de LA UNIDAD.



La NOTA: SI PUERTAS SON FUER A DE CUADRADO D ESPUES QUE ENVIAR o no DESLIZAN APROPIADAMENTE, las INSTRUCCIONES PLANAS de NIVELAR de UTILIZAR de CURIOSIDAD.



La NOTA: SI SU CURIOSIDAD se EQUIPA CON UNA CERRADURA EN LA PUERTA, LAS LLAVES SON GRABADAS AL EXTERIOR DEL CASO.

La NOTA: SI SU UNIDAD NUEVA se EQUIPA CON SALIDAS ELECTRICAS EN LA ESPALDA BARANDAS VERTICALES, DENTRO DEL CASO. SI CUALQUIERA de LAS SALIDAS no

FUNCIONA APROPIADAMENTE DESPUES de EMBARQUE. VERIFIQUE POR FAVOR LAS CONEXIONES ENTRE LAS SALIDAS PARA la ESTRECHEZ. ELLOS SON LOCALIZADOS EN LA ESPALDA DEL CASO.

La NOTA: ANTES TAPAR SU CUERDA del PODER EN EL SUMINISTRO ELECTRICO. QUITA LA TAPA FINAL de LA INSTALACION FIJA LIGERA APRETANDO LOS DOS REBORDES INFERIORES HACIA UNO AL OTRO HASTA QUE LA TAPA FINAL PUEDA SER SACADA. CUANDO MOSTRADO, ENTONCES QUITE CARTON PROTECTOR de LA BOMBILLA. LA TAPA FINAL PUEDE SER REEMPLAZADA OTRA VEZ. APRETAR LOS REBORDES JUNTOS HASTA LOS ATAQUES de la TAPA SOBRE EL PROTECTOR. Para CAMBIAR LA BOMBILLA, SIGA EL MISMO PROCEDIMIENTO COMO ENCIMA de QUITAR Y REEMPLAZAR LA TAPA FINAL.

La NOTA: la LUZ ES CONTROLADA POR UN PRENDE INSTALACION FIJA de INTERRUPTOR

Las Bombillas del reemplazo están disponibles por:

Las INSTRUCCIONES LIGERAS IMPORTANTES CONTODA SEGURIDAD UNIDADES

Las INSTRUCCIONES de la ELIMINACION del ESTANTE del VIDRIO PARA CURIOSIDAD CON VIDRIO ARRINCONAN ENVIADO ADENTRO

Para QUITAR ARRINCONA de DENTRO de LA UNIDAD UTILIZA UN DESTORNILLADOR UNIFORME para GIRAR LOS ALFILERES que ENVIAN 180 GRADOS (COMO MOSTRADO ARRIBA) ENT ONCES ESTIRA DE el HOYO.

L'avertissement : La lumière de boîte métallique obtient chaud. Ne pas n'importe placer quoi sur la lumière de boîte métallique. L'usage voulu de cet ameublement est pour les meubles de ménage intérieurs.

Eviter le contact avec les broches de corde. Eviter le contact de combustibles les articles telles qu'en plastique et en papier, et les matériels similaires avec la lampe, la porte lampe et le réflecteur. Le luminaire n'est pas projeté pour l'illumination d'aquariums.

LES INSTRUCTIONS IMPORTANTES DE SURETE
 En utilisant un ameublement électrique, précautions fondamentales toujours devraient être suivies, y compris le suivre : Lire toutes instructions avant d'utiliser cet ameublement.

Le danger – réduire le risque de décharge électrique :

1. Toujours débrancher cet ameublement de la sortie électrique avant de nettoyer.
2. Le contrôle proche est nécessaire quand cet ameublement est utilisé par, ou près des enfants, près des invalides, ou près des personnes rendues infirmes.
3. Utiliser cet ameublement seulement pour son usage voulu comme décrit dans ces instructions. Ne pas utiliser d'attachement pas recommandé par le fabricant.
4. Ne jamais fonctionner cet ameublement s'il a une corde ou un bouchon endommagé, s'il ne travaille pas convenablement, s'il a été tombé ou a été endommagé, ou a été tombé dans l'eau. Retourner l'ameublement à un centre de maintenance pour l'examen et la réparation.
5. Garder la corde loin des surfaces chauffées.
6. Ne jamais fonctionner l'ameublement avec l'air ouvrant bloqué. Garder les ouvertures d'air libèrent de bourre, les cheveux, et l'aimé.
7. Ne jamais tomber ou insérer n'importe quel objet dans n'importe quelle ouverture.
8. Ne pas utiliser dehors.
9. Ne pas fonctionner où l'aérosol (la pulvérisation) les produits sont utilisés ou où l'oxygène est administré.
10. Pour débrancher, tourner tous contrôles au de la position, alors enlever le bouchon de la sortie.
11. Pour charger, toujours mettre des articles plus lourds au fond et pas près du sommet que je commande d'aider empêche la possibilité de l'ameublement se renverse.

12. **L'avertissement :** le Risque de Blessure aux Personnes – ne place pas l'équipement vidéo tel que moniteurs de télévisions ou ordinateur sur rayonne.

13. **L'avertissement :** le Risque de Blessure aux Personnes – n'utilise pas cet ameublement pour soutenir l'équipement vidéo tel que moniteurs de télévisions ou ordinateur.
 EPARGNER CES INSTRUCCIONES