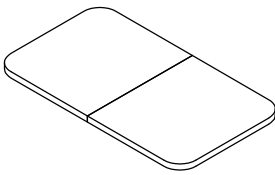
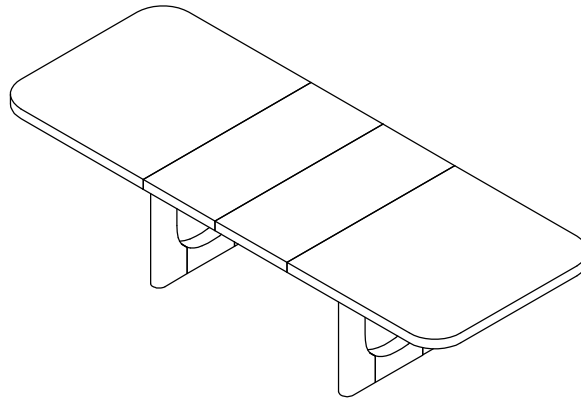


PARTS LIST / LISTE DES PIÈCES / LISTA DE PIEZAS

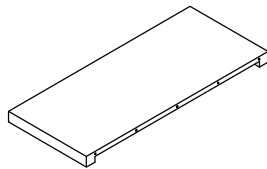
PRODUCT NUMBER(S) : P367DJ240/241

Description : Dbl Ped Dining Table Base/ Base de table/ Base de mesa
Dbl Ped Dining Table Top/Dessus de table/ Tablero de mesa



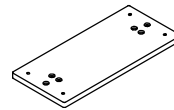
A

x1 Table Top
x1 Dessus de table
x1 Tablero de mesa



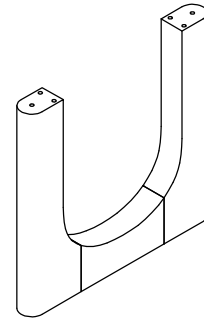
B

x2 Table Leaf
x2 Panneau de table
x2 Extensión



C

x2 Support panel
x2 Panneau de support
x2 Panel de soporte



D

x2 Table Leg
x2 Patte de table
x2 Pata de mesa



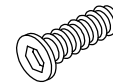
E

x20 Flat Washer Ø5/16"x19x2mm *
x20 Rondelle plate Ø5/16"x19x2mm
x20 Arandela plana Ø5/16"x19x2mm



F

x20 Lock washer Ø5/16" *
x20 Rondelle de blocage Ø5/16"
x20 Arandela de Seguridad Ø5/16"



G

x20 Allen bolt Ø5/16"-18 x 50mm*
x20 Vis à tête creuse hexagonale Ø5/16"-18 x 50mm
x20 Perno Allen Ø5/16"x50mm

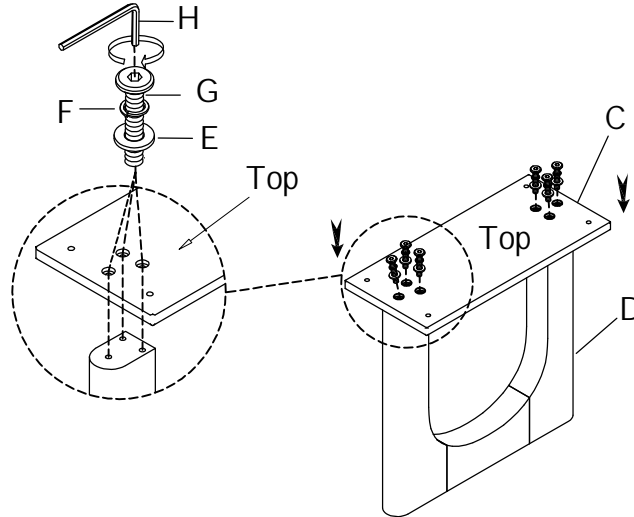


H

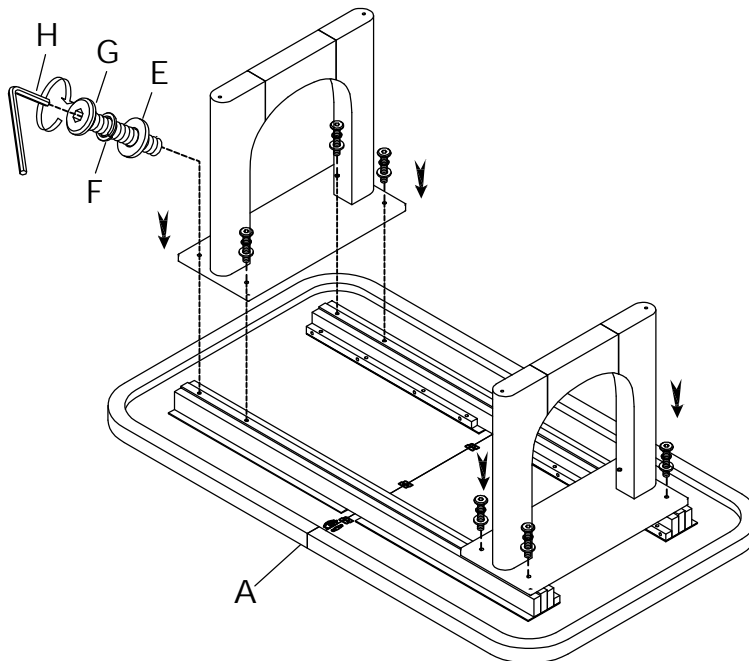
x1 Allen Key 5mm *
x1 Clé hexagonale 5mm
x1 Llave Allen 5mm

*Replaceable part

STEP 1
ÉTAPE 1
PASO 1

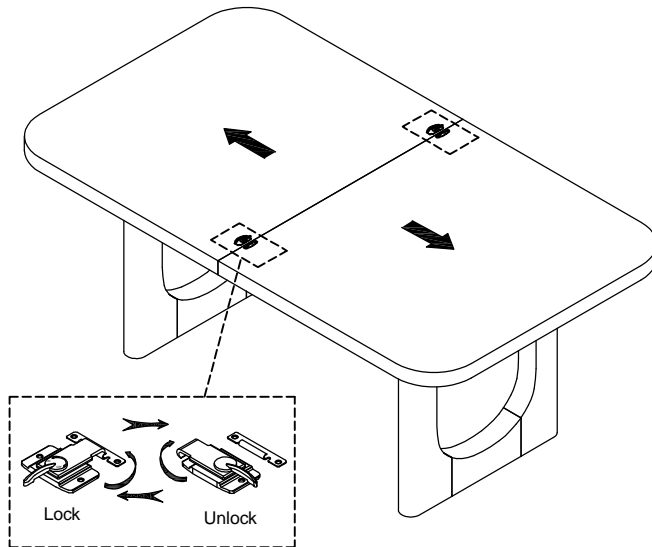


STEP 2
ÉTAPE 2
PASO 2

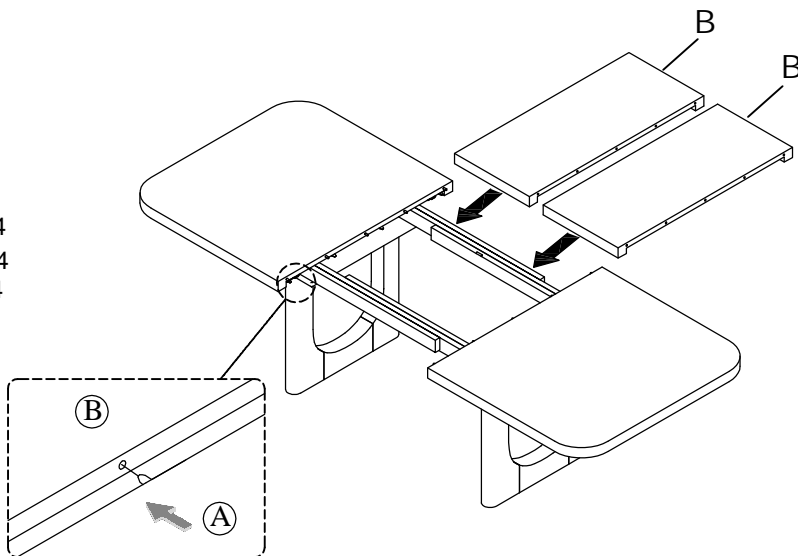


*Replaceable part

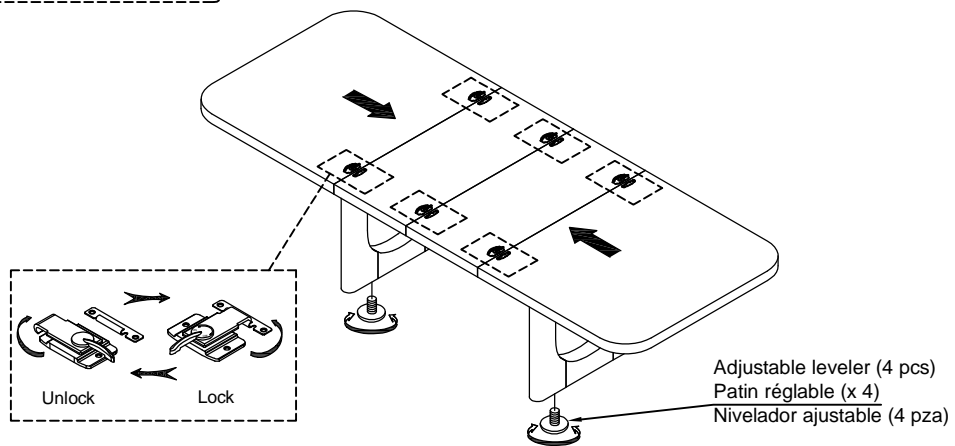
STEP 3
ÉTAPE 3
PASO 3



STEP 4
ÉTAPE 4
PASO 4



STEP 5
ÉTAPE 5
PASO 5



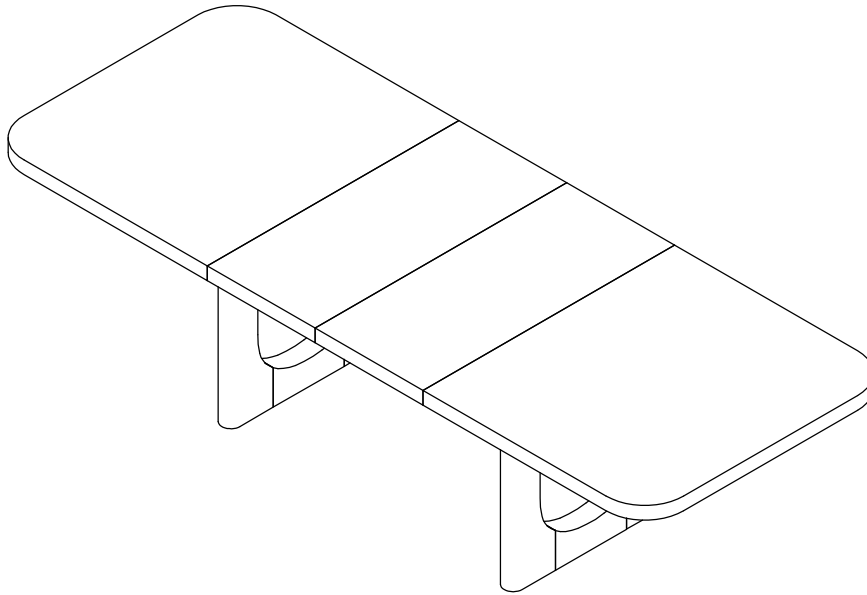
*Replaceable part



REPLACEABLE PART / PARTIE REMPLAÇABLE / PARTE REEMPLAZABLE

PRODUCT NUMBER(S) : P367DJ240/241

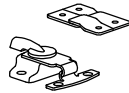
Description : Dbl Ped Dining Table Base/ Base de table/ Base de mesa
Dbl Ped Dining Table Top/ Dessus de table/ Tablero de mesa



x1 RP367DJ240-HWKIT-Hardware kit
Liste des pièces de quincaillerie
Lista del kit de materiales



x4 RC-FG-WHITE-White Leveler
Patin réglable
Nivelador



x6 RP367DJ241-LOCK - Table Lock
Verrouillé
Blouear

*Replaceable part