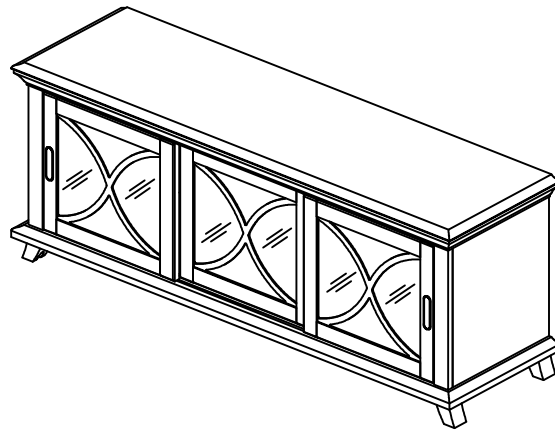


**PARTS LIST / LISTE DES PIÈCES / LISTA DE PIEZAS**

ITEM NO. / ARTICLE NO. / ARTICULO NO: J002-160-017/J002-160-018

DESCRIPTION / LA DESCRIPTION / DESCRIPCIÓN :

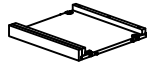
TV STAND / MEUBLE TV / MESA PARA TV



(A)

x1 RJ002-160-017/  
018-PANT \*

Top panel  
Panneau supérieur  
Panel superior



(B)

x2 RJ002-160-017/  
018-PANS \*

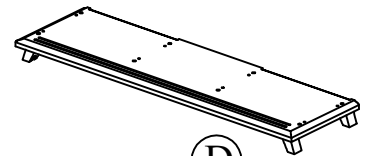
Side panel  
Charnière de panneau  
Bisagra del panel



(C)

x2 RJ002-160-017/  
018-PAMS \*

Middle Side Panel  
Panneau latéral centrale  
Panel lateral central



(D)

x1 RJ002-160-017/  
018-PANO \*

Bottom panel  
Panneau inférieur  
Panel inferior



(E)

x2 RJ002-160-017/  
018-DOOP \*

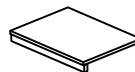
Door Glass with Pull  
Porte en verre et poignée  
Puerta de vidrio y tirador



(F)

x1 RJ002-160-017/  
018-DOOG \*

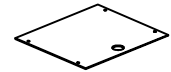
Door Glass no Pull  
Porte en verre  
Puerta de vidrio



(G)

x1 RJ002-160-017/  
018-SHEL \*

Shelf  
Étagère  
Repisa/ Estante



(H)

x2 RJ002-160-017/  
018-PANB \*

Back Panel  
Panneau arrière  
Panel posterior



(I)

x2 RJ002-160-017/  
018-CELE \*

Center leg  
Pattes centrales  
Patatas centrales



(1)

x8 RJ002-160-017/  
018-SCRE \*

Wing-head Thumb screw  
Vis à oreilles  
Tornillo de mariposa  
Ø1/4\*15mm



(2)

x4 RJ002-160-017/  
018-SUPP \*

Shelf Support  
Support Pour Tablette  
Soporte De Las Repisa

\* Replaceable Part

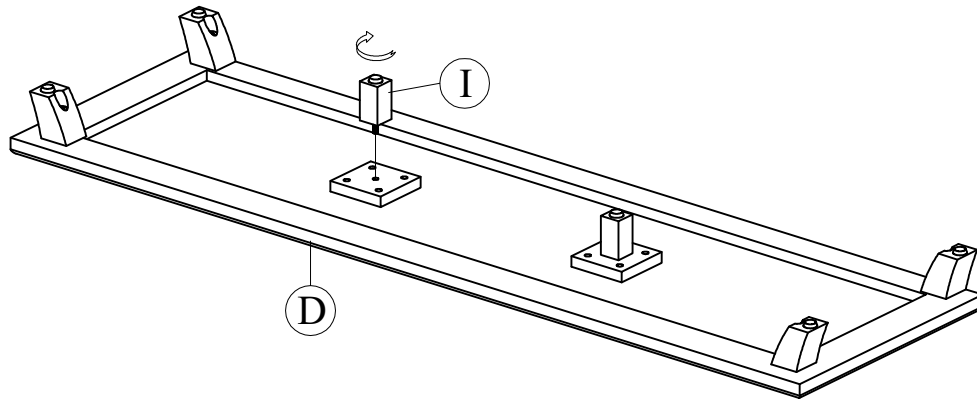
**ASSEMBLY INSTRUCTIONS/ NOTICE DE MONTAGE/ INSTRUCCIONES DE MONTAJE**

ITEM NO. / ARTICLE NO. / ARTICULO NO: J002-160-017/J002-160-018

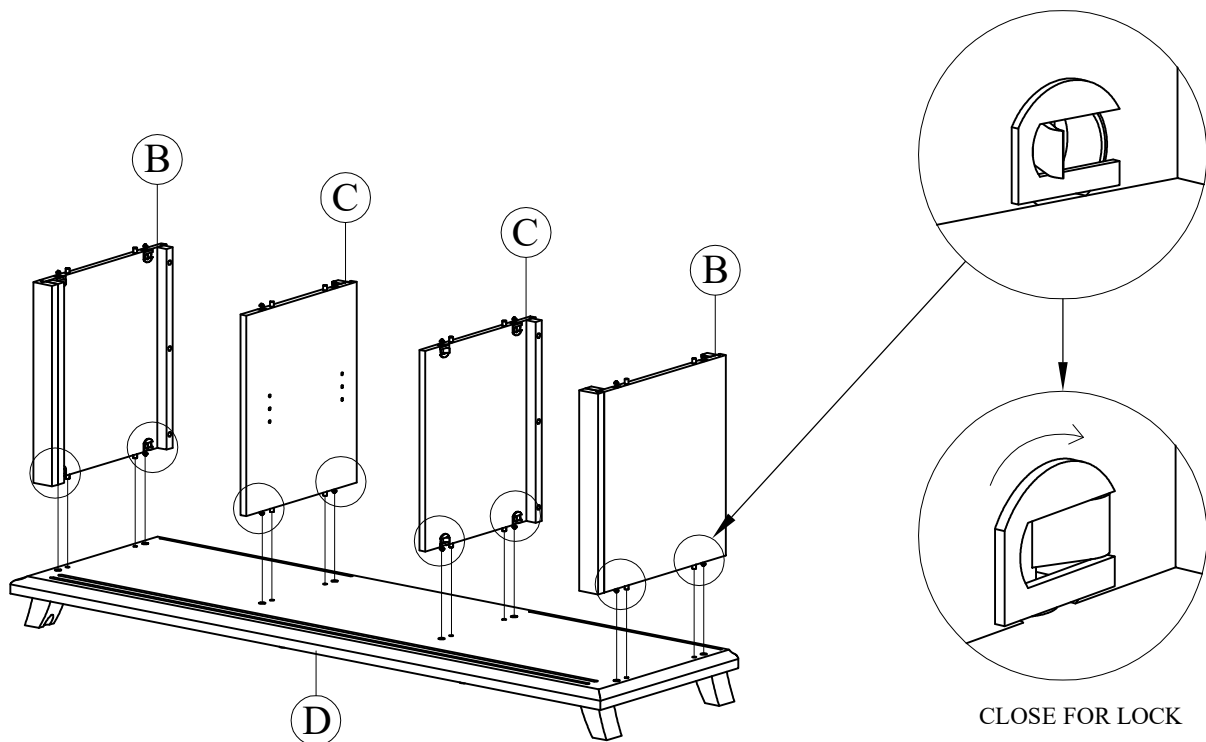
DESCRIPTION / LA DESCRIPTION / DESCRIPCIÓN :

TV STAND / MEUBLE TV / MESA PARA TV

**STEP 1 / ÉTAPE 1 / PASO 1**



**STEP 2 / ÉTAPE 2 / PASO 2**



CLOSE FOR LOCK

Replaceable Part

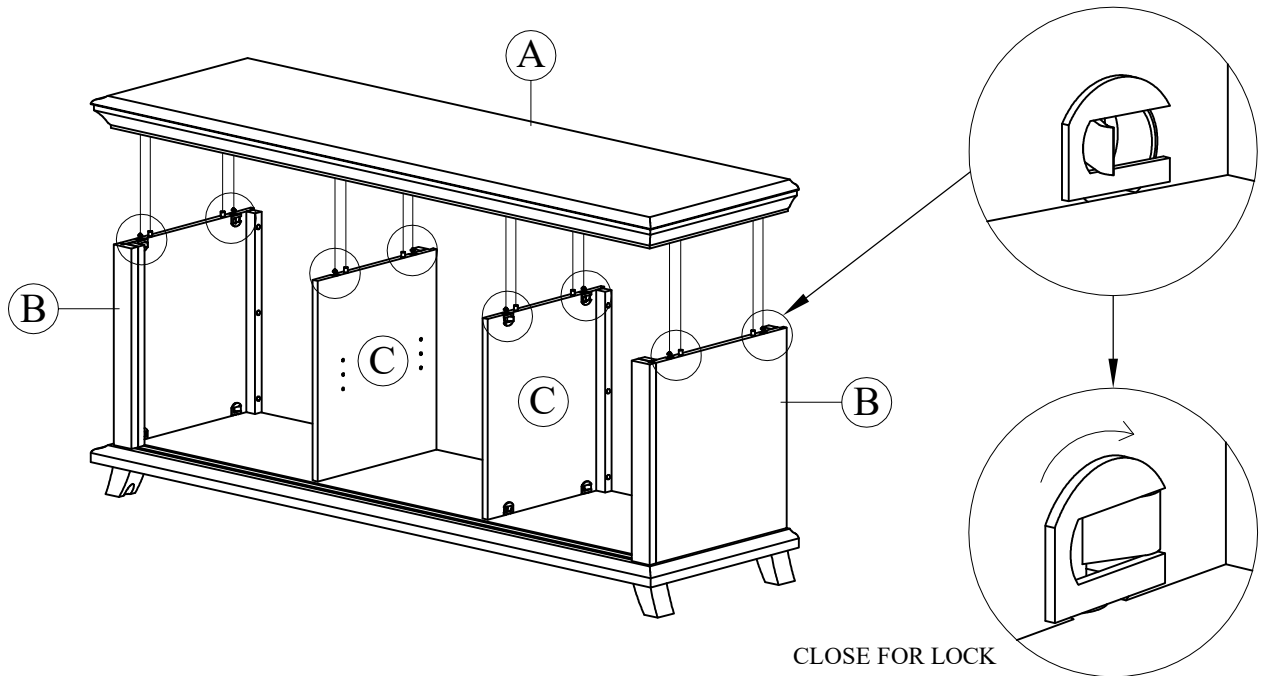
**ASSEMBLY INSTRUCTIONS/ NOTICE DE MONTAGE/ INSTRUCCIONES DE MONTAJE**

ITEM NO. / ARTICLE NO. / ARTICULO NO: J002-160-017/J002-160-018

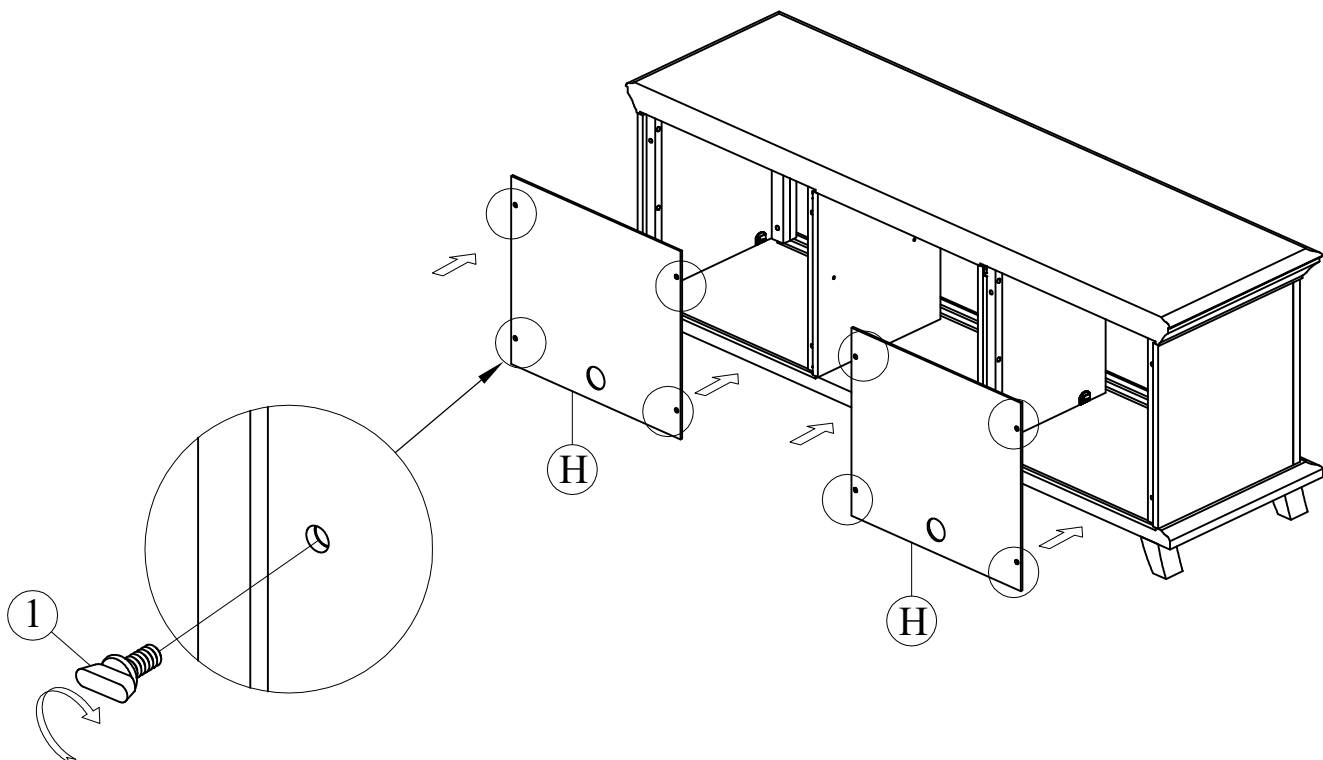
DESCRIPTION / LA DESCRIPTION / DESCRIPCIÓN :

TV STAND / MEUBLE TV / MESA PARA TV

**STEP 3 / ÉTAPE 3 / PASO 3**



**STEP 4 / ÉTAPE 4 / PASO 4**



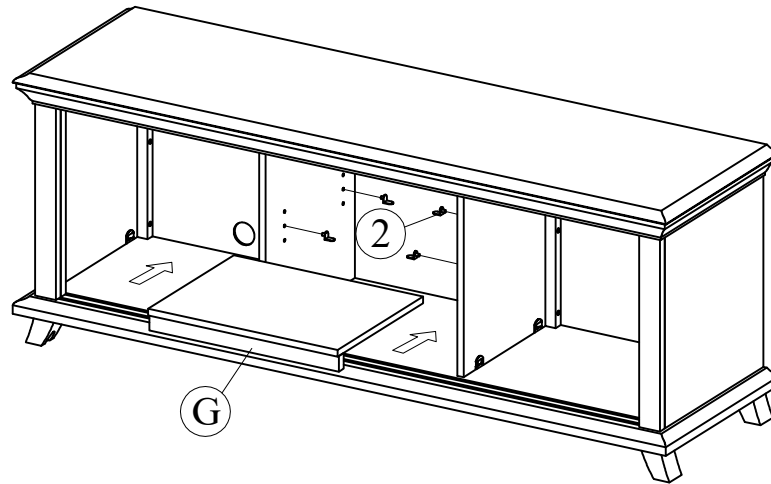
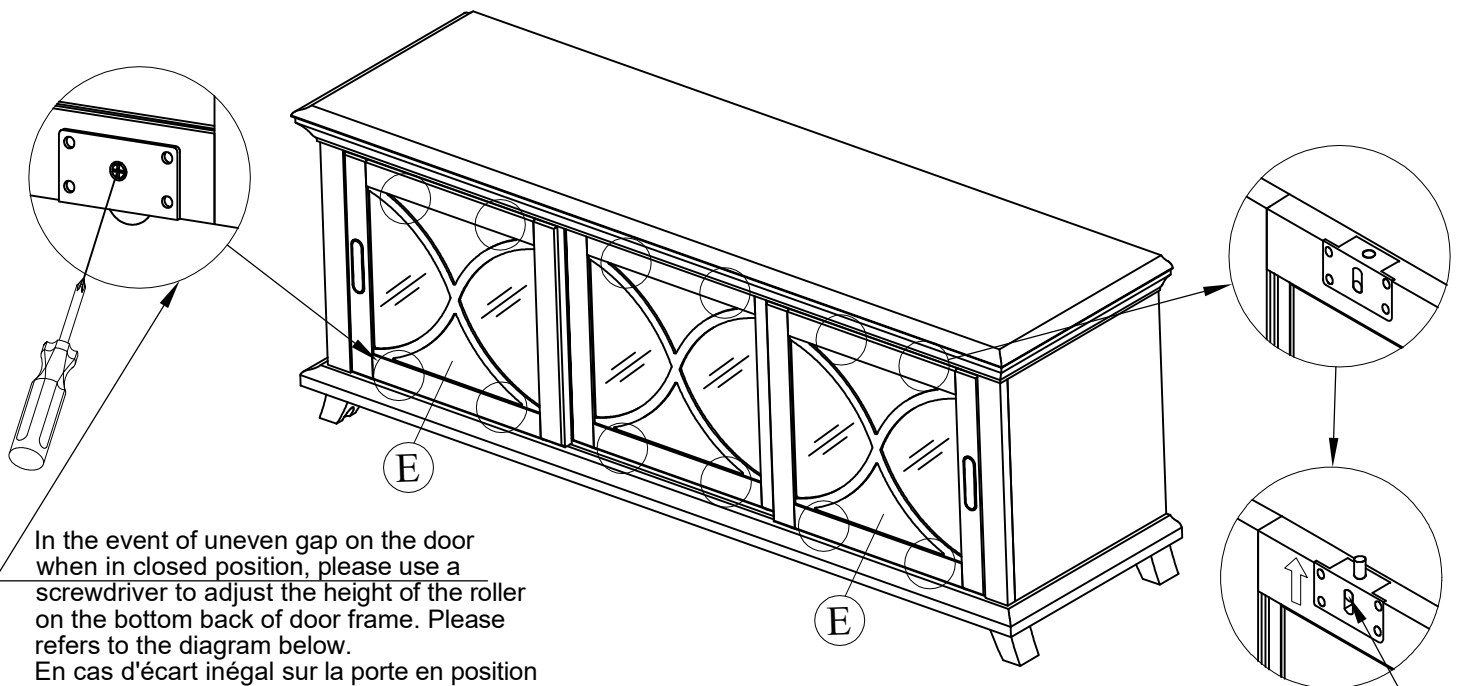
\* Replaceable Part

**ASSEMBLY INSTRUCTIONS/ NOTICE DE MONTAGE/ INSTRUCCIONES DE MONTAJE**

ITEM NO. / ARTICLE NO. / ARTICULO NO: J002-160-017/J002-160-018

DESCRIPTION / LA DESCRIPTION / DESCRIPCIÓN :

TV STAND / MEUBLE TV / MESA PARA TV

**STEP 5 / ÉTAPE 5 / PASO 5****STEP 6 / ÉTAPE 6 / PASO 6**

In the event of uneven gap on the door when in closed position, please use a screwdriver to adjust the height of the roller on the bottom back of door frame. Please refers to the diagram below.

En cas d'écart inégal sur la porte en position fermée, veuillez utiliser un tournevis pour régler la hauteur du rouleau en bas à l'arrière du cadre de la porte. Veuillez vous référer au diagramme ci-dessous.

En el caso de un espacio desigual en la puerta cuando está en la posición cerrada, use un destornillador para ajustar la altura del rodillo en la parte inferior trasera del marco de la puerta. Consulte el diagrama siguiente.

Install the door into the bottom track and raise top pin to complete assembly  
 Installer la porte dans le rail du bas et lever la goupille du haut pour terminer l'assemblage  
 Coloque la puerta en el riel inferior y levante la clavija superior para terminar el montaje

\* Replaceable Part

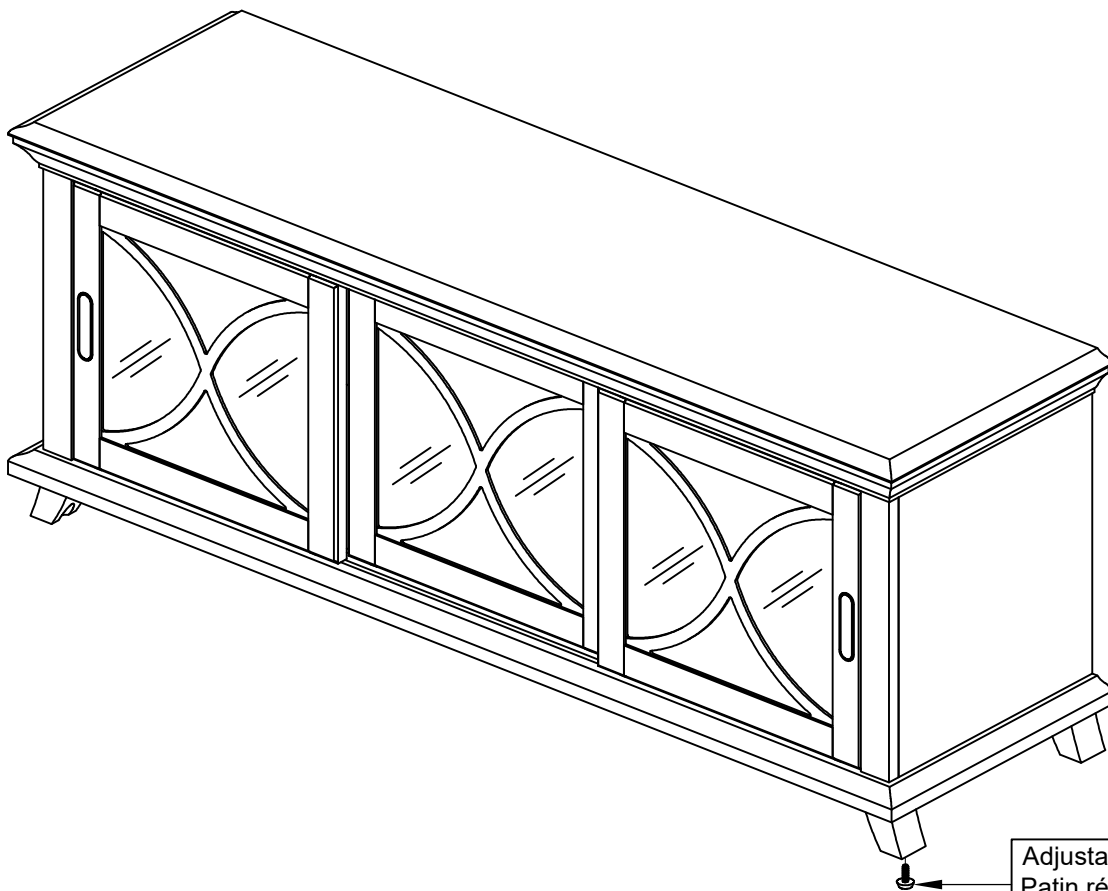
**ASSEMBLY INSTRUCTIONS/ NOTICE DE MONTAGE/ INSTRUCCIONES DE MONTAJE**

ITEM NO. / ARTICLE NO. / ARTICULO NO: J002-160-017/J002-160-018

DESCRIPTION / LA DESCRIPTION / DESCRIPCIÓN :

TV STAND / MEUBLE TV / MESA PARA TV

STEP 7 / ÉTAPE 7 / PASO 7



Adjustable leveler (4pcs)  
Patin réglable (×4)  
Nivelador ajustable (4pz)

\* Replaceable Part