

**A**

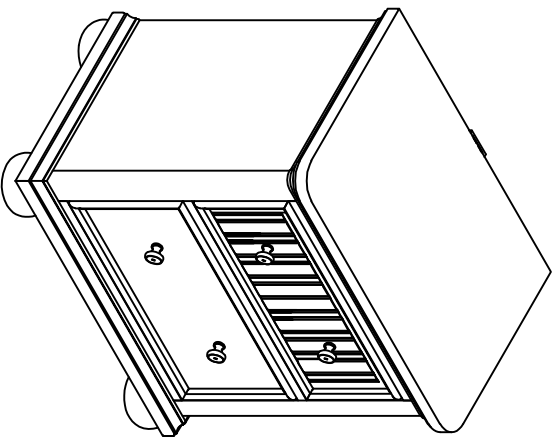
x1 Nighstand  
 x1 Table de chevet  
 x1 Mesa de noche



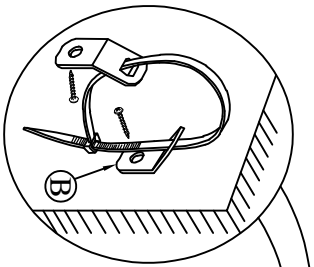
**B**

x1 Furniture Tipping Restraint  
 x1 Système antibasculement  
 x1 Control para evitar vuelcos

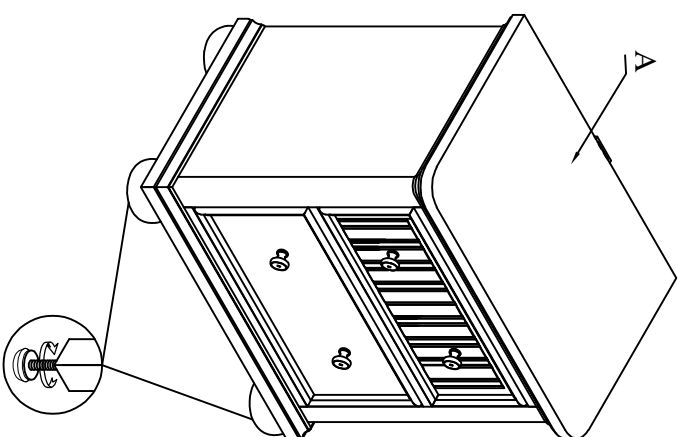
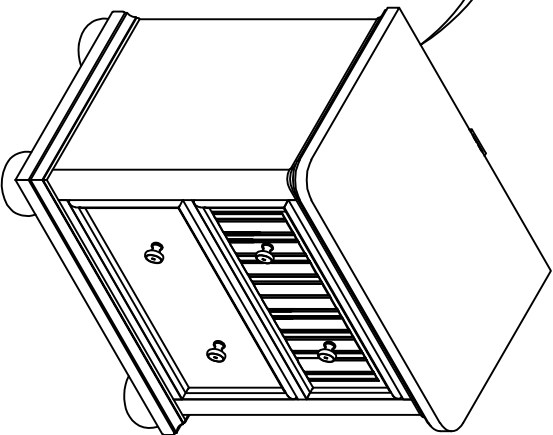
\*



\* Replaceable Part

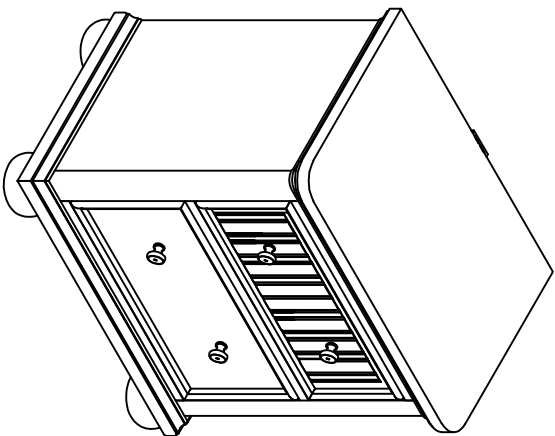


**Furniture Tipping Restraint**  
**Système antibasculement**  
**Control para evitar vuelcos**

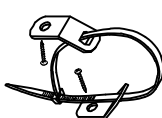


**Adjustable leveler**  
**Patin réglable**  
**Nivelador ajustable**

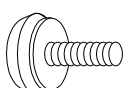
**\*Replaceable Part**



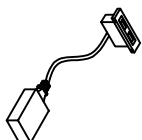
x4 RS920-410-KNOB-Knob with Screw  
Poignée + Vis  
Tirador + Tornillo



x1 RC-ANTI-TIP-Furniture Tipping Restraint  
Système antibasculement  
Control para evitar vuelcos



x2 RC-FG-WHITE White leveler  
Niveleur blanc  
Nivelador blanco



x1 RS920-445-USB- USB port  
Port USB  
Puerto USB



x2 RS920-410-DG-8-45- Drawer Glide  
Glissière de tiroir  
Deslizamiento del cajón



x2 RC-WH-NAIL- White Plastic nail  
Clou en plastique  
Clavo de plástico

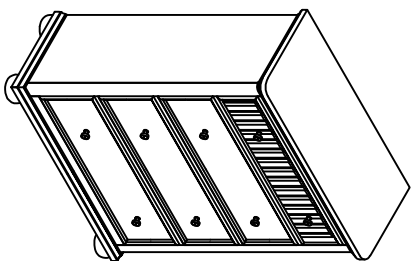
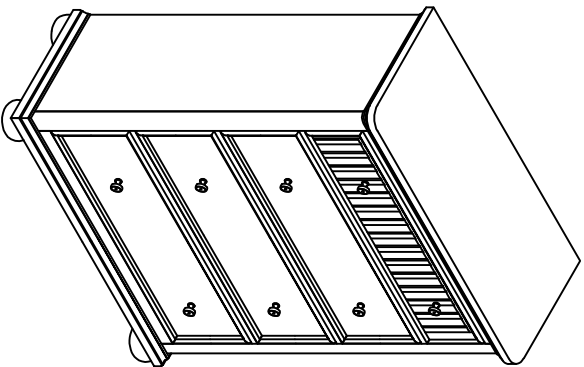


**\* Replaceable Part**

## PARTS LIST / LISTE DES PIÈCES / LISTA DE PIEZA

ITEM / NO D'ARTICLE / ARTICULO.: S920-440

Description/ La Description / Descripción : 4 Drawer Chest / Commode à tiroirs / cómoda



**A**

x1 Chest  
x1 Commode  
x1 Comoda



**B**

x1 Furniture Tipping Restraint  
x1 Système antibasculement  
x1 Control para evitar vuelcos

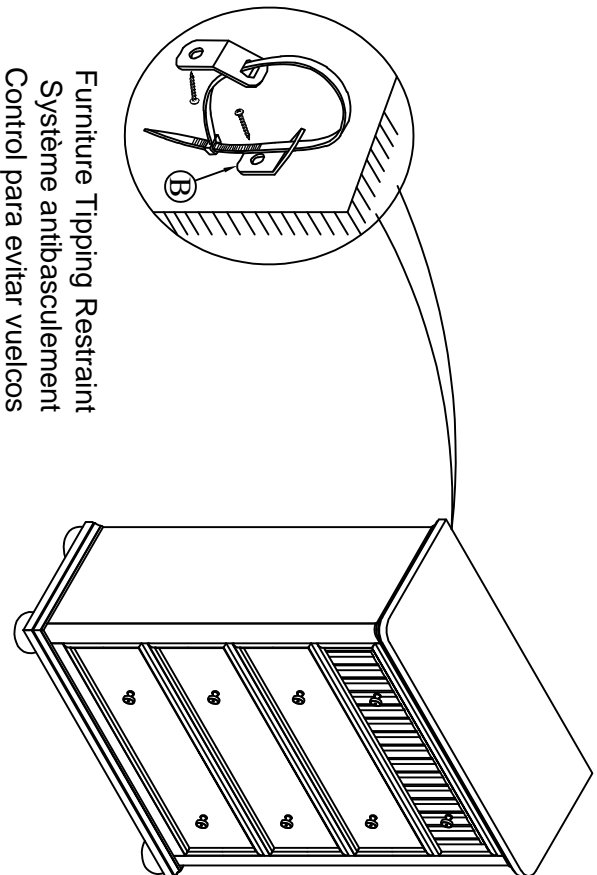


\*Replaceable Part

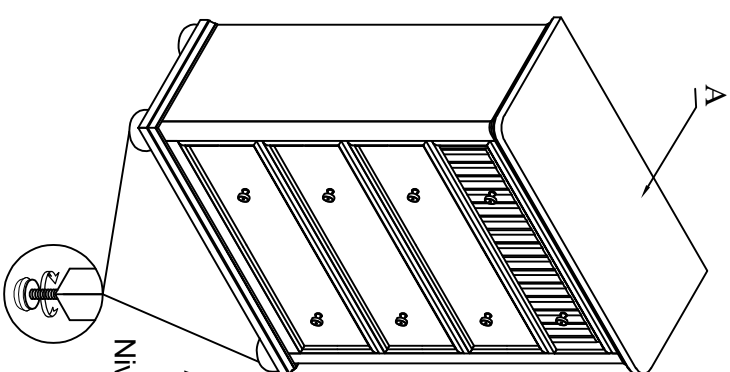
## ASSEMBLY INSTRUCTION / NOTICE DE MONTAGE / INSTRUCCIONES DE MONTAJE

ITEM / NO D'ARTICLE / ARTICULO.: S920-440

Description/ La Description / Descripción : 4 Drawer Chest / Commode à tiroirs / cómoda



Furniture Tipping Restraint  
Système antibasculement  
Control para evitar vuelcos



Adjustable leveler  
Patin réglable  
Nivelador ajustable

\*Replaceable Part

## REPLACEABLE PART / PARTIE REMPLACABLE / PARTE REEMPLAZABLE

ITEM / NO D'ARTICLE / ARTICULO.: S920-440

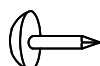
Description/ La Description / Descripción : 4 Drawer Chest / Commode à tiroirs / Cómoda



x8 RS920-410-KNOB-Knob with Screw  
Poignée + Vis  
Tirador + Tornillo



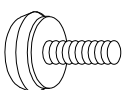
x1 RC-ANTI-TIP-Furniture Tipping Restraint  
Système antibaoulement  
Control para evitar vuelcos



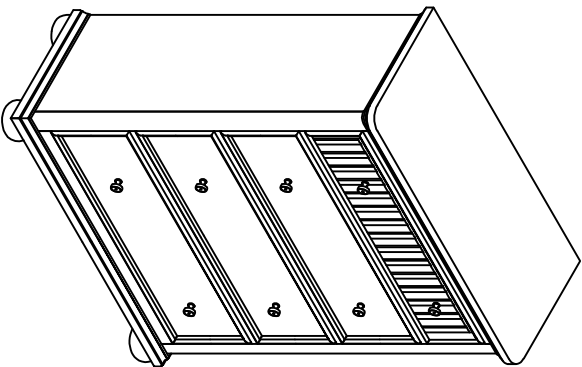
x2 RC-WH-NAIL - White Plastic nail  
Clou en plastique  
Clavo de plástico



x4 RS920-410-DG-8-45 - Drawer Glide  
Glissière de tiroir  
Deslizamiento del cajón



x2 RC-FG-WHITE White leveler  
Niveleur blanc  
Nivelador blanco



\* Replaceable Part

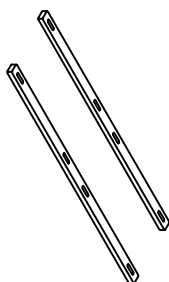
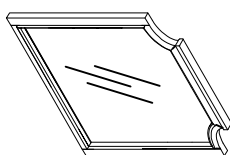
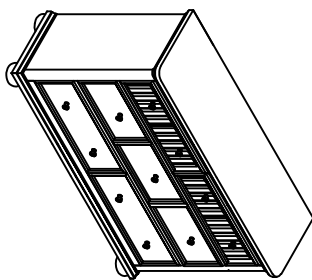
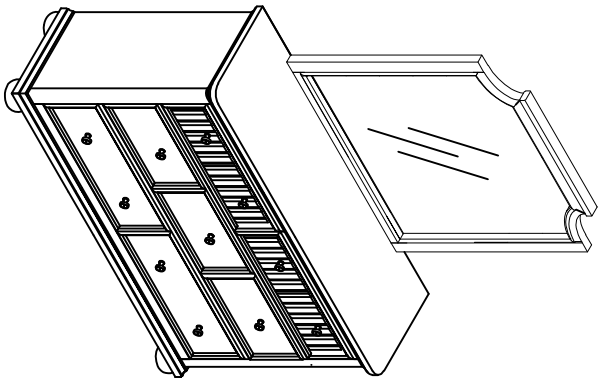


## PARTS LIST / LISTE DES PIÈCES / LISTA DE PIEZA

ITEM / NO D'ARTICLE / ARTICULO.: S920-410/430

Description/ La Description / Descripción: Dresser / Comode / Tocadoir

Beveled Mirror / Miroir / Espejo



**A**

x1 Dresser  
x1 Commode  
x1 Tocadoir

**B**

x1 Mirror  
x1 Miroir  
x1 Espejo

**C**

x2 Mirror Support  
x2 Prise en charge du miroir  
x2 Soporte de espejo

**D**

x1 Furniture Tripping Restraint  
x1 Système antibasculement  
x1 Control para evitar vuelcos

**1**

x8 Allen bolt Ø1/4"×38mm  
x8 Vis à tête creuse hexagonale Ø1/4"×38mm  
x8 Perno Allen Ø1/4"×38mm

**2**

x8 Lock washer Ø1/4"×13×1.5mm  
x8 Rondelle de blocage Ø1/4"×13×1.5mm  
x8 Arandela de Seguridad Ø1/4"×13×1.5mm

**3**

x8 Flat Washer Ø1/4"×19×1.5mm  
x8 Rondelle Plate Ø1/4"×19×1.5mm  
x8 Arandela Plana Ø1/4"×19×1.5mm

**4**

x1 Allen key M4  
x1 Clé hexagonale  
x1 Llave Allen

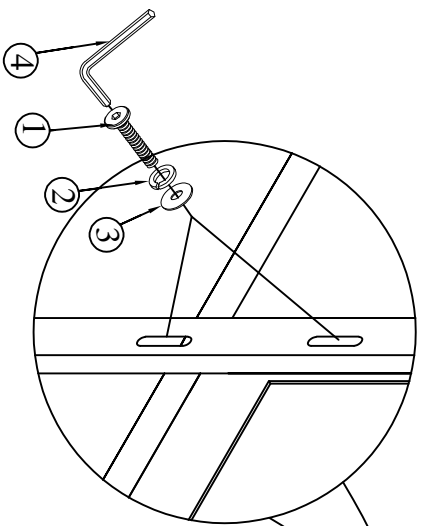
\* Replaceable Part

## ASSEMBLY INSTRUCTION / NOTICE DE MONTAGE / INSTRUCCIONES DE MONTAJE

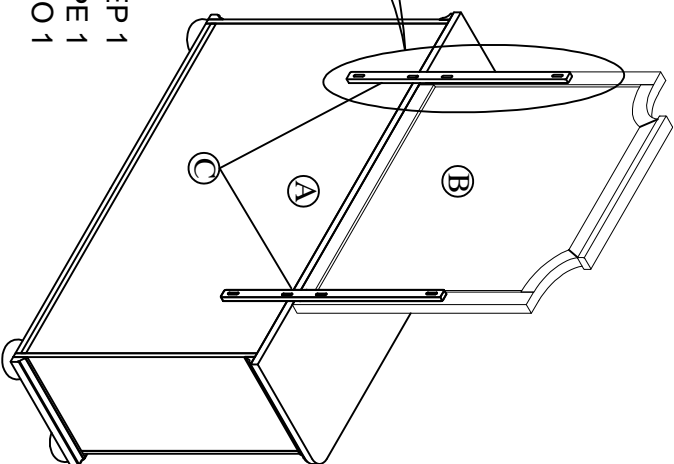
ITEM / NO D'ARTICLE / ARTICULO.: S920-410/430

Description/ La Description / Descripción: Dresser / Comode / Tocador

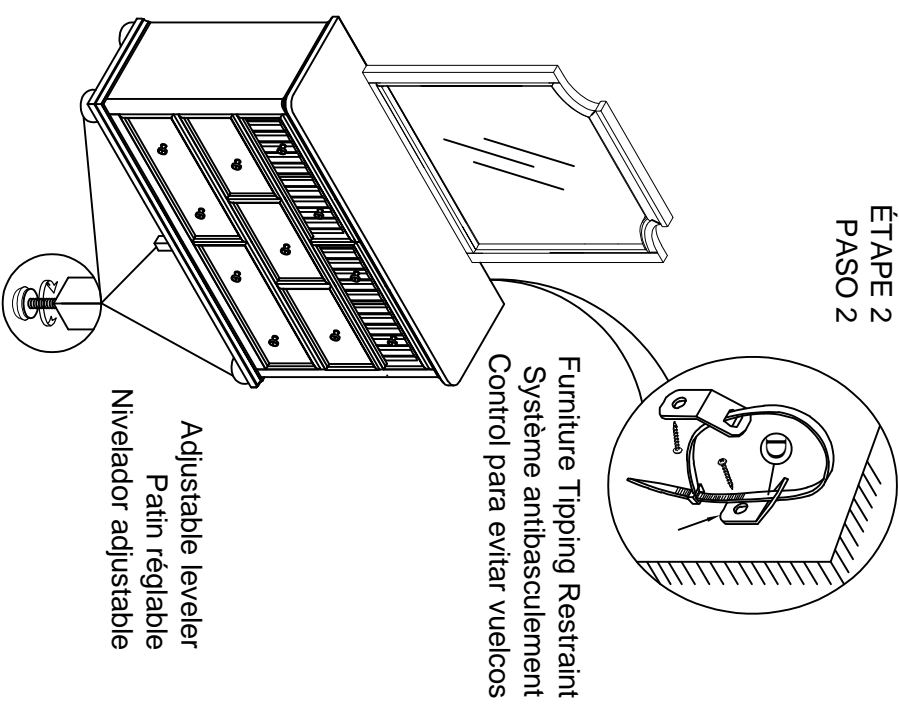
Beveled Mirror / Miroir / Espejo



STEP 1  
ÉTAPE 1  
PASO 1



STEP 2  
ÉTAPE 2  
PASO 2



\*Replaceable Part

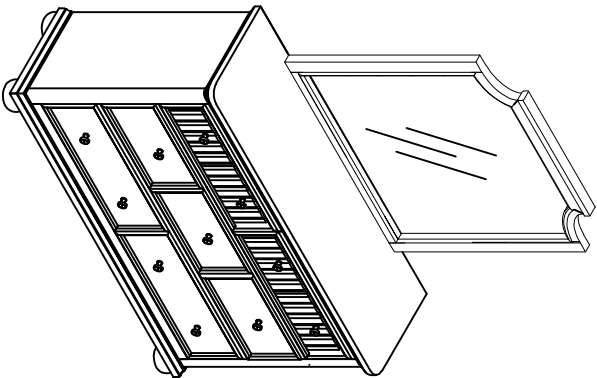


## REPLACEABLE PART / PARTIE REMPLACABLE / PARTE REEMPLAZABLE

ITEM / NO D'ARTICLE / ARTICULO.: S920-410/430

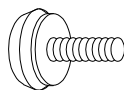
Description/ La Description /Descripción: Dresser / Comode / Tocador

Beveled Mirror / Miroir / Espejo



x11 RS920-410-KNOB-Knob with Screw  
Poignée + Vis  
Tirador + Tornillo

\*



x3 RC-FG-WHITE White leveler  
Niveleur blanc  
Nivelador blanco

\*



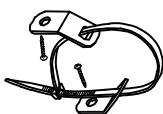
x1 RS920-430-HWKIT-Hardware kit list  
Liste des pièces de quincaillerie  
Lista del kit de materiales

\*



x7 RS920-410-DG 8-45 - Drawer Glide  
Glissière de tiroir  
Deslizamiento del cajón

\*



x1 RC-ANTI-TIP-Furniture Tipping Restraint  
Système antitascuement  
Control para evitar vuelcos

\*



x2 RS920-430-MISU- Mirror Support  
Supporte de miroir  
Soporte del espejo

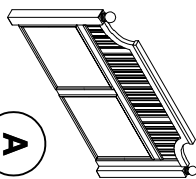
\*



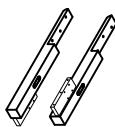
x2 RC-WH-NAIL- White Plastic nail  
Clou en plastique  
Clavo de plástico

\*

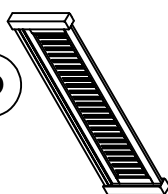
\* Replaceable Part



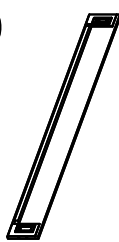
**A**  
x1 Headboard  
x1 Tête de lit  
x1 Cabecera



**B**  
x2 Headboard Legs (Left & Right) \*  
x2 Pattes de la tête de lit (gauche et droite)  
x2 Patas de cabecera (Izquierda y derecha)



**C**  
x1 Footboard  
x1 Pied de lit  
x1 Pie de cama



**D**  
x2 Side Rails  
x2 Côtés de lit  
x2 Largueros laterales



**E**

x2 Footboard Finial \*  
x2 Pied de lit final  
x2 Reposapiés Final



**F**

x2 Footboard Legs \*  
x2 Jambes de pied de lit  
x2 Legado del estribo

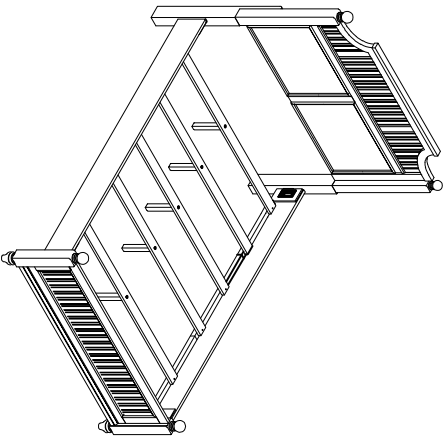


**G**

x5 Slats \*  
x5 Lattes  
x5 Listones

**H**

x5 Support Legs \*  
x5 Pattes de support  
x5 Patas de soporte



**1**

x6 Allen bolt Ø5/16" x 2" \*  
x6 Vis à tête crueuse hexagonale Ø5/16" x 2"  
x6 Perno Allen Ø5/16" x 2"



**2**

x14 Lock washer Ø5/16" x 13.2mm  
x14 Rondelle de blocage Ø5/16" x 13.2mm  
x14 Arandela de Seguridad Ø5/16" x 13.2mm



**3**

x14 Flat washer Ø5/16" x 19.2mm \*  
x14 Rondelle plate Ø5/16" x 19.2mm  
x14 Arandela plana Ø5/16" x 19.2mm

**4**

x8 Hanger bolt Ø5/16" x 3-1/2" \*  
x8 Boulon-vis Ø5/16" x 3-1/2"  
x8 Perno de suspensión Ø5/16" x 3-1/2"



**5**

x8 Hex nut Ø5/16" x 12 x 6mm \*  
x8 Ecrou hexagonal Ø5/16" x 12 x 6mm  
x8 Tuerca hexagona Ø5/16" x 12 x 6mm



**6**

x1 Open wrench M12-L90mm \*  
x1 Clé à fourche M12-L90mm  
x1 Llave de boca M12-L90mm



**7**

x1 Allen key M4 \*  
x1 Clé hexagonale  
x1 Llave Allen



**8**

x10 Wood Screw #8-30mm \*  
x10 Vis à bois #8-30mm  
x10 Tornillo para madera #8-30mm

\* Replaceable Part

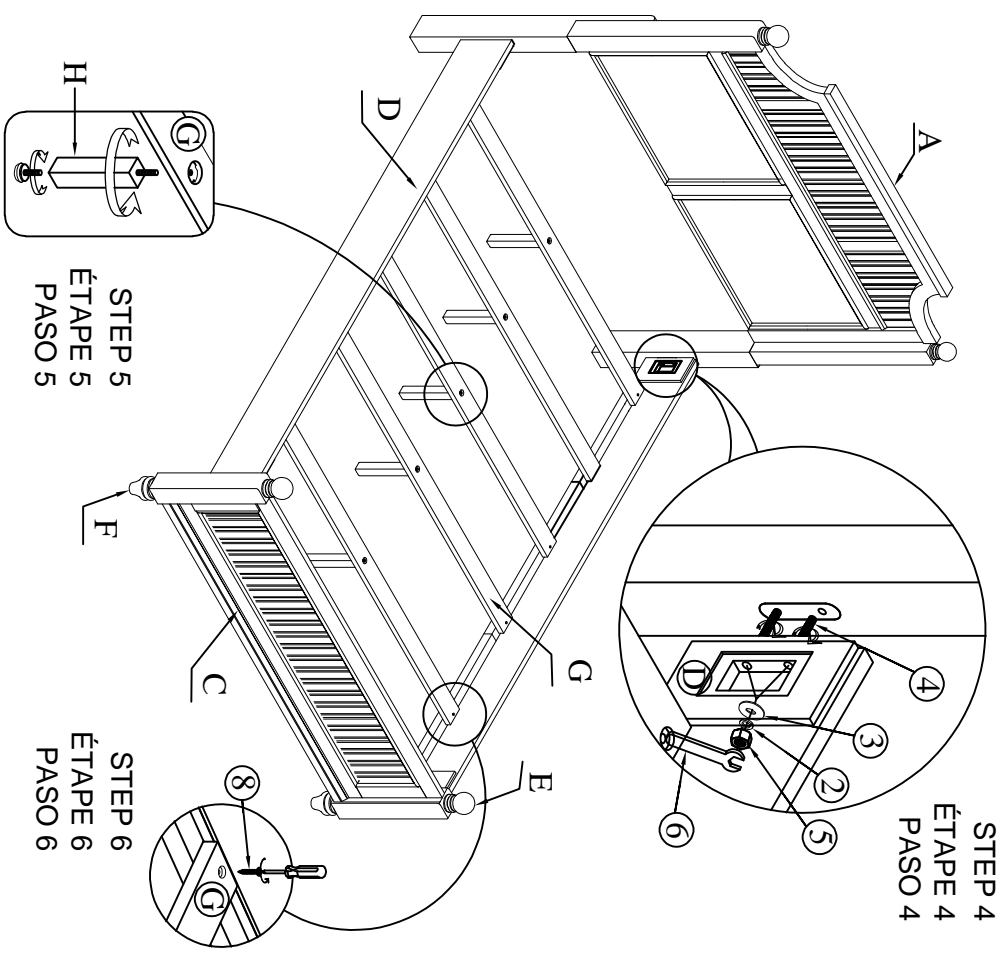
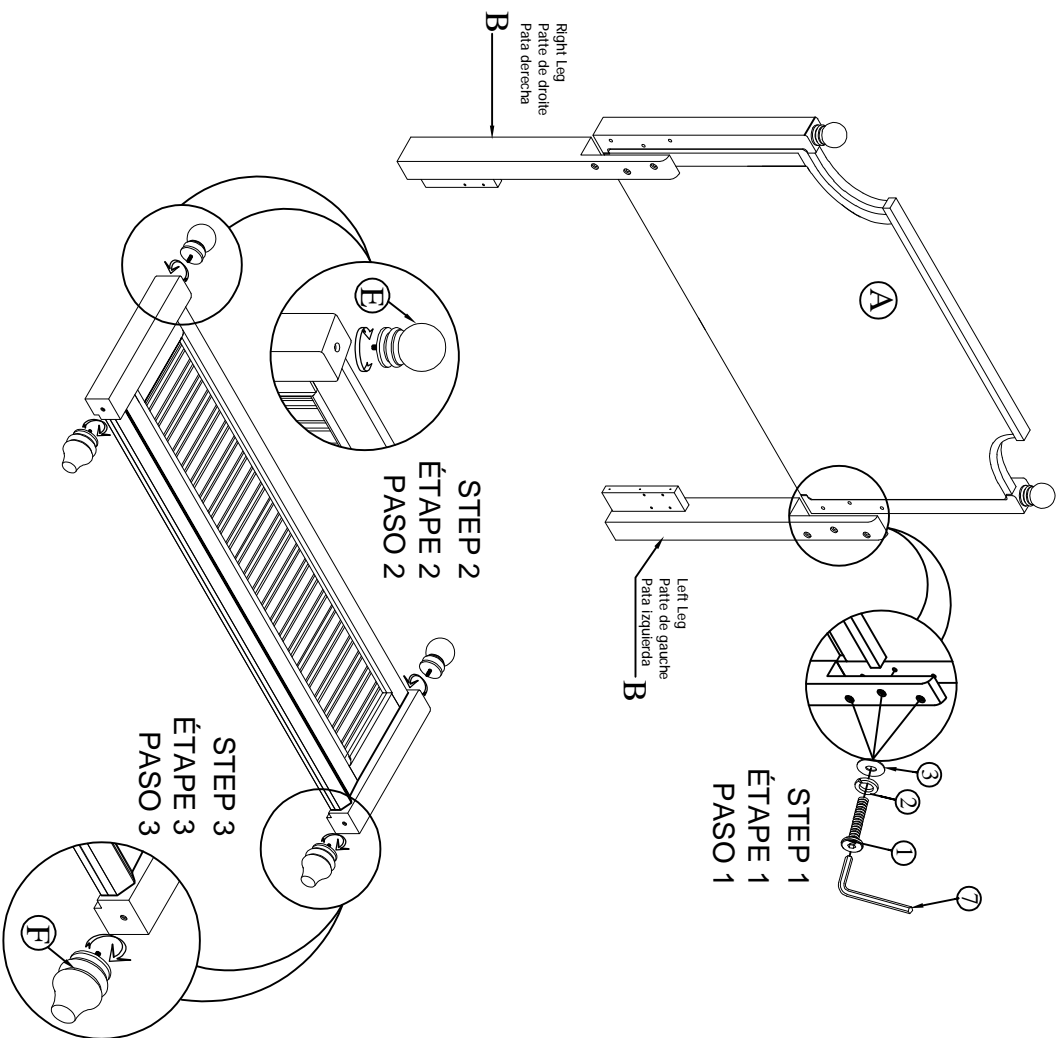
## ASSEMBLY INSTRUCTION / NOTICE DE MONTAGE / INSTRUCCIONES DE MONTAJE

ITEM / NO D'ARTICLE / ARTICULO.: S920-250/251/400

DESCRIPTION / DESCRIPTION : Headboard / Tête de lit / Cabecera

Footboard / Pied de lit / Pie de cama

Side Rails / Côtés de lit / Largueros laterales



\* Replaceable Part

**REPLACEABLE PART / PARTIE REMPLACABLE / PARTE REEMPLAZABLE**  
**ITEM / NO D'ARTICLE / ARTICULO.: S920-250/251/400**  
**DESCRIPTION / DESCRIPCION : Headboard / Tête de lit / Cabecera**  
**Footboard / Pied de lit / Pie de cama**  
**Side Rails / Côtés de lit / Largueros laterales**



x1 RS920-250-LEGR-Right Leg  
 Pattee de droite  
 Pata derecha

\*



x1 RS920-250-LEGL-Left Leg  
 Pattee de gauche  
 Pata izpuierda

\*



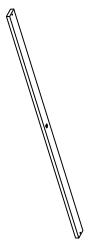
x4 RS920-250-FINAL- Final  
 Fleuron  
 Remate

\*



x2 RS920-251-LEG- Footboard Legs  
 Jambes de pied de lit  
 Patas de estribo

\*



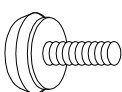
x5 RS920-251-SLAT- Slat  
 Lattes  
 Listones

\*



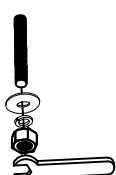
x5 RS920-251-SULEG-Support Leg  
 Pattes de supports  
 Patas de apoyo de listones

\*



x5 RC-FG-WHITE White leveler  
 Niveleur blanc  
 Nivelador blanco

\*



x1 RS920-400-HWKIT-Hardware kit list  
 Liste des pièces de quincailleries  
 Lista del kit de materiales

\*



x1 RS920-250-HWKIT-Hardware kit list  
 Liste des pièces de quincailleries  
 Lista del kit de materiales

\*



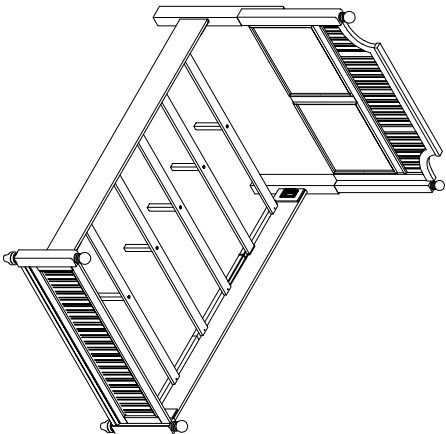
x4 RC-WH-NAL- White Plastic nail  
 Clou en plastique  
 Clavo de plastico

\*



x10 RS920-251-SCREW-Wood Screw  
 Vis à bois  
 Tornillo para madera

\*



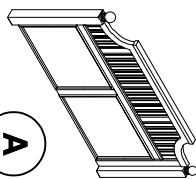
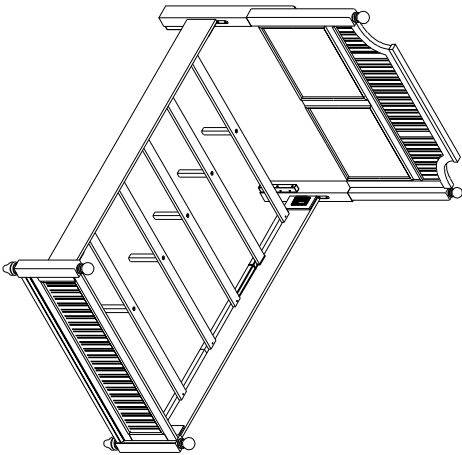
**\*Replaceable Part**

## PARTS LIST / LISTE DES PIÈCES / LISTA DE PIEZA

ITEM / NO D'ARTICLE / ARTICULO.: S920-630/631/401

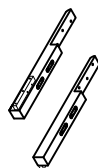
DESCRIPTION / DESCRIPCION : 4/6 Panel Headboard / Tête de lit double / Cabecera estilo panel de 4/6

4/6 Panel Footboard & Slats / Pied de lit double avec lattes / Pie de cama estilo panel de 4/6 con listones  
3/3 & 4/6 Set of Side Rails/ 3/3 & 4/6 - Ensemble de traverses / 3/3 & 4/6 - Juego de travesaños laterales



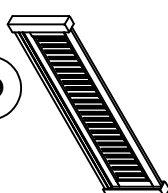
x1 Headboard  
x1 Tête de lit  
x1 Cabecera

**A**



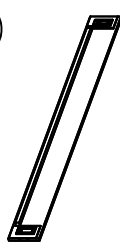
x2 Headboard Legs (Left & Right) \*  
x2 Pattes de la tête de lit (gauche et droite)  
x2 Patas de cabecera (Izquierda y derecha)

**B**



x1 Footboard  
x1 Pied de lit  
x1 Pie de cama

**C**



x2 Side Rails  
x2 Côtés de lit  
x2 Lateraleros

**D**



x2 Footboard Finial  
x2 Pied de lit final  
x2 Reposapiés Final

**E**



x2 Footboard Legs \*  
x2 Jambes de pied de lit  
x2 Legado del estribo

**F**

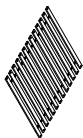


x5 Slats  
x5 Lattes  
x5 Listones

**G**

**H**

x5 Support Legs \*  
x5 Pattes de support  
x5 Patas de soporte



x1 Slats Roll  
x1 Rouleau de Lattes  
x1 Rollo de Lanas

**J**



x6 Allen bolt Ø5/16" \* 2" \*  
x6 Vis à tête creuse hexagonale Ø5/16" \* 2"  
x6 Perno Allen Ø5/16" \* 2"

**1**



x14 Lock washer Ø5/16" \* 1.3 \* 2mm \*  
x14 Rondelle de blocage Ø5/16" \* 1.3 \* 2mm  
x14 Arandela de Seguridad Ø5/16" \* 1.3 \* 2mm

**2**



x14 Flat washer Ø5/16" \* 1.9 \* 2mm \*  
x14 Rondelle plate Ø5/16" \* 1.9 \* 2mm  
x14 Arandela plana Ø5/16" \* 1.9 \* 2mm

**3**



x8 Hex nut Ø5/16" x 12 x 6mm \*  
x8 Ecrou hexagonal Ø5/16" x 12 x 6mm  
x8 Tuerca hexagona Ø5/16" x 12 x 6mm

**4**



x1 Open wrench M12 \* L90mm \*  
x1 Clé à fourche M12 \* L90mm  
x1 Llave de boca M12 \* L90mm

**5**



x1 Allen key M4 \*  
x1 Clé hexagonale  
x1 Llave Allen

**6**



x36 Wood Screw #8 \* 30mm \*  
x36 Vis à bois #8 \* 30mm  
x36 Tornillo para madera #8 \* 30mm

**7**

**8**

\* Replaceable Part

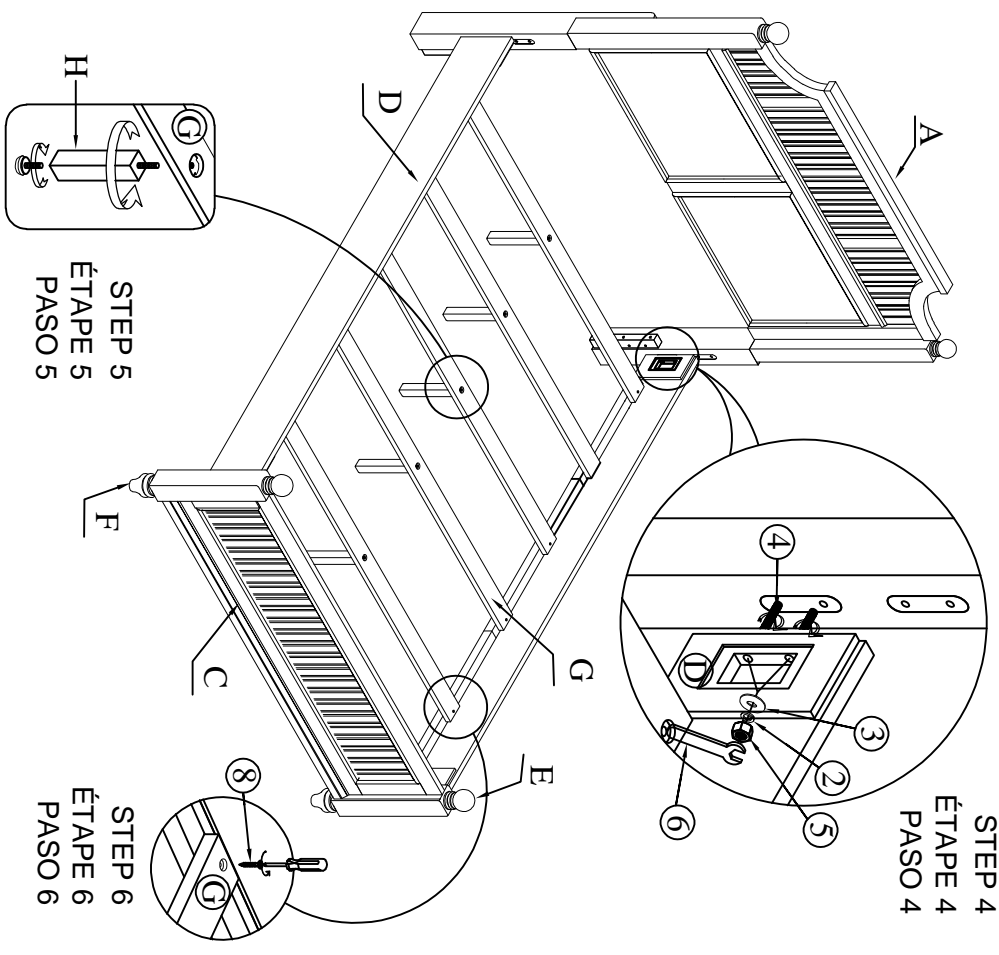
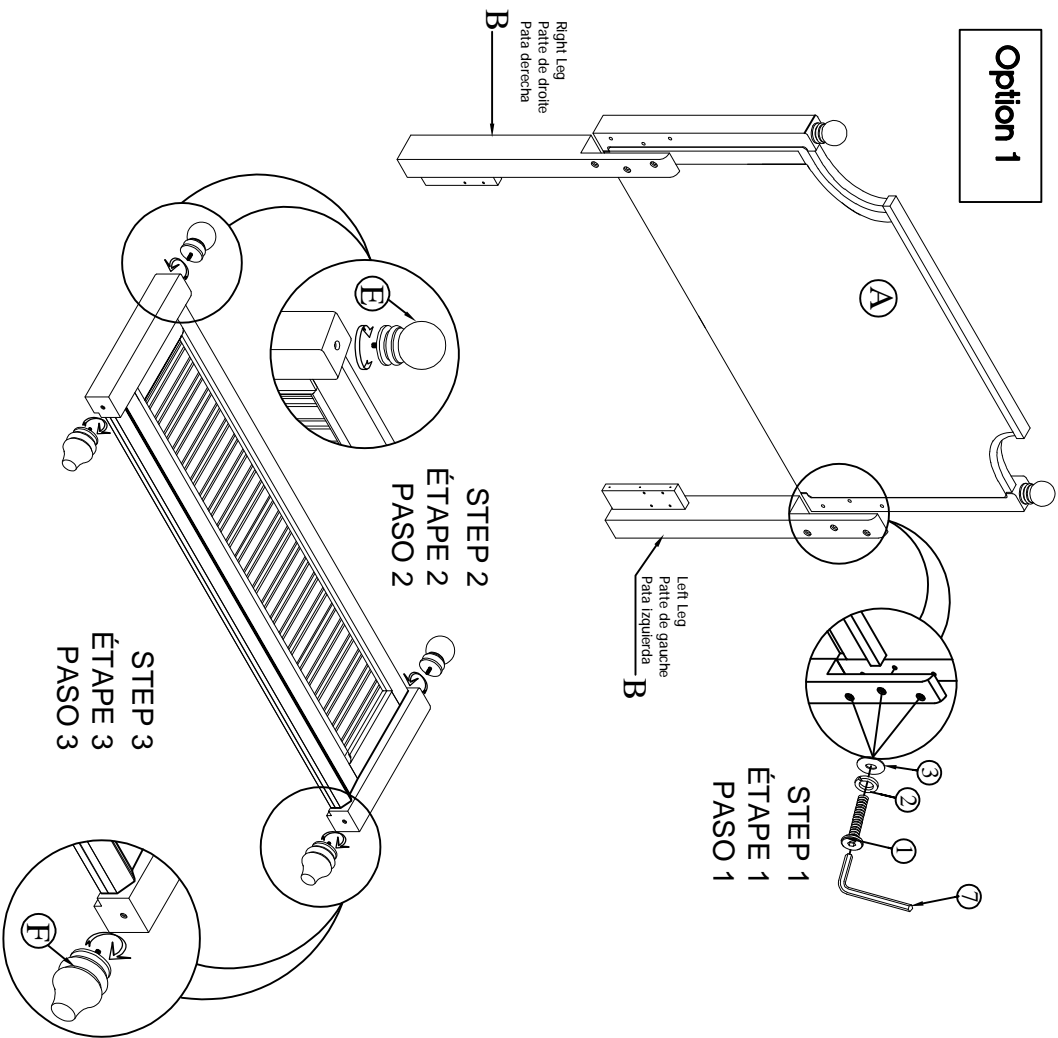
## ASSEMBLY INSTRUCTION / NOTICE DE MONTAGE / INSTRUCCIONES DE MONTAJE

ITEM / NO D'ARTICLE / ARTICULO.: S920-630/631/401

DESCRIPTION / DESCRIPCION : 4/6 Panel Headboard / Tête de lit double / Cabecera estilo panel de 4/6

4/6 Panel Footboard & Slats / Pied de lit double avec lattes / Pie de cama estilo panel de 4/6 con listones  
3/3 & 4/6 Set of Side Rails/ 3/3 & 4/6 - Ensemble de traverses / 3/3 & 4/6 - Juego de travesaños laterales

**Option 1**



\* Replaceable Part



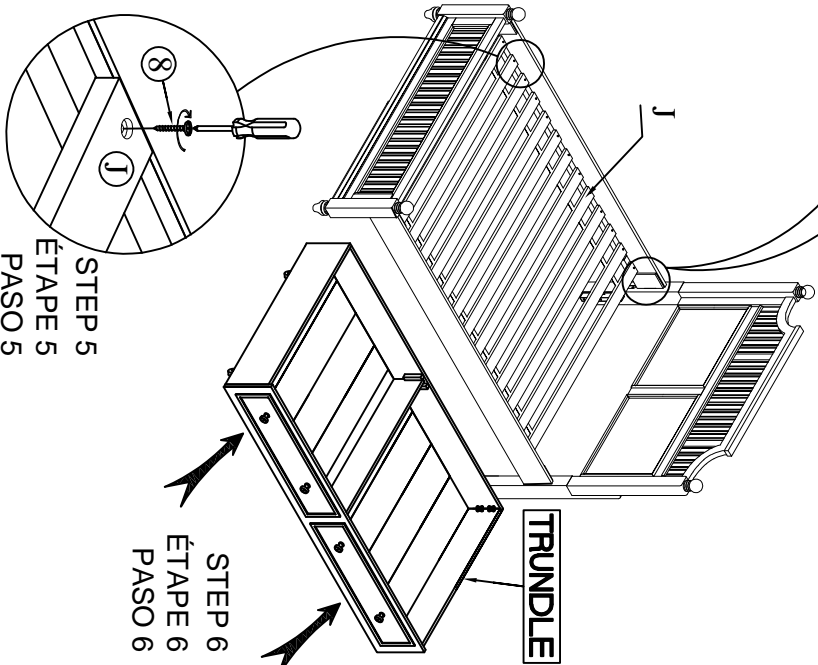
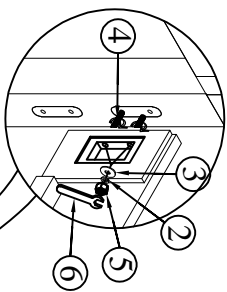
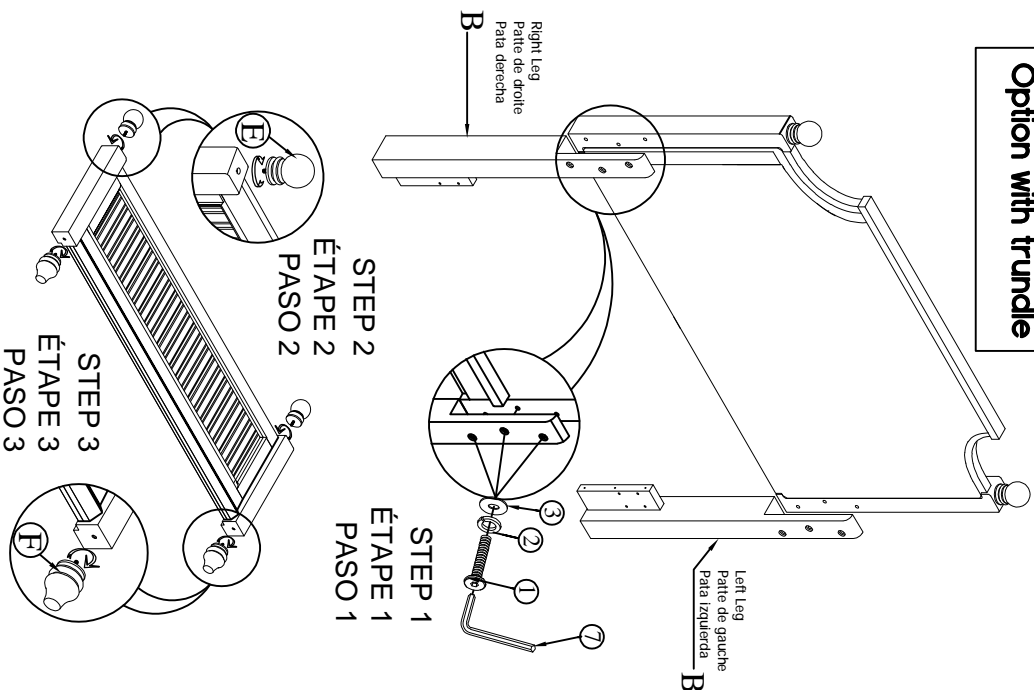
## ASSEMBLY INSTRUCTION / NOTICE DE MONTAGE / INSTRUCCIONES DE MONTAJE

ITEM / NO D'ARTICLE / ARTICULO.: S920-630/631/401

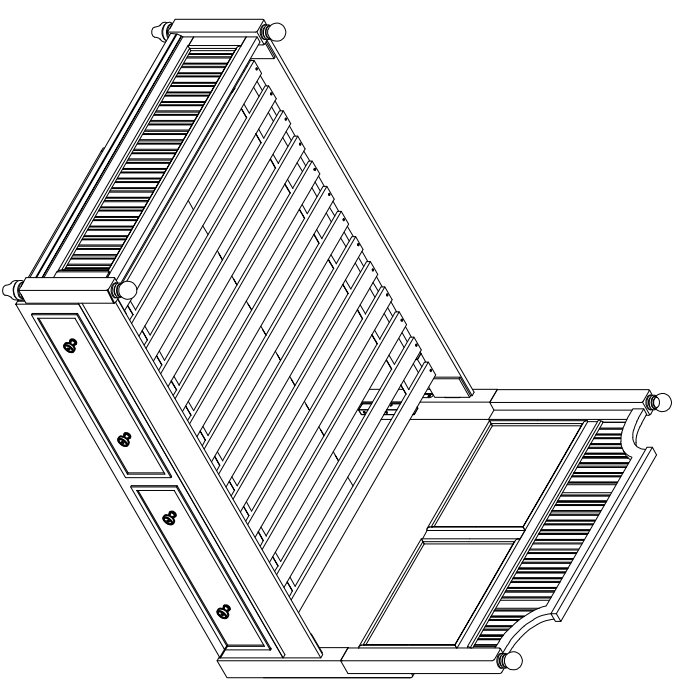
DESCRIPTION / DESCRIPCION : 4/6 Panel Headboard / Tête de lit double / Cabecera estilo panel de 4/6

4/6 Panel Footboard & Slats / Pied de lit double avec lattes / Pie de cama estilo panel de 4/6 con listones  
3/3 & 4/6 Set of Side Rails/ 3/3 & 4/6 - Ensemble de traverses / 3/3 & 4/6 - Juego de travesaños laterales

### Option with trundle



COMPLETED  
COMPLÉTÉ  
TERMINADO



\*Replaceable Part

## REPLACEABLE PART / PARTIE REMPLACABLE / PARTE REEMPLAZABLE

ITEM / NO D'ARTICLE / ARTICULO.: S920-630/631/401

DESCRIPTION / DESCRIPCION : 4/6 Panel Headboard / Tête de lit double / Cabecera estilo panel de 4/6

4/6 Panel Footboard & Slats / Pied de lit double avec lattes / Pie de cama estilo panel de 4/6 con listones  
3/3 & 4/6 Set of Side Rails/ 3/3 & 4/6 - Ensemble de traverses / 3/3 & 4/6 - Juego de travesaños laterales



x1 RS920-630-LEG-R-Right Leg  
Pattee de droite  
Pata derecha



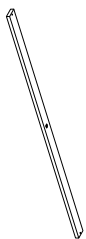
x1 RS920-630-LEG-L-Left Leg  
Pattee de gauche  
Pata izquierda



x4 RS920-250-FINAL-Finial  
Fieuron  
Remate



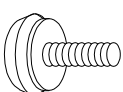
x2 RS920-251-LEG-Footboard Legs  
Jambes de pied de lit  
Patas de estribo



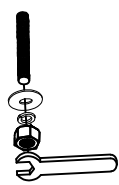
x5 RS920-631-SLAT-Slat  
Lattes  
Listones



x5 RS920-251-SULEG-Support Leg  
Pattes de supports  
Patas de apoyo de listones



x5 RC-FG-WHITE White leveler  
Niveleur blanc  
Nivelador blanco



x1 RS920-401-HWKIT-Hardware kit list  
Liste des pièces de quincailleries  
Lista del kit de materiales



x1 RS920-250-HWKIT-Hardware kit list  
Liste des pièces de quincailleries  
Lista del kit de materiales



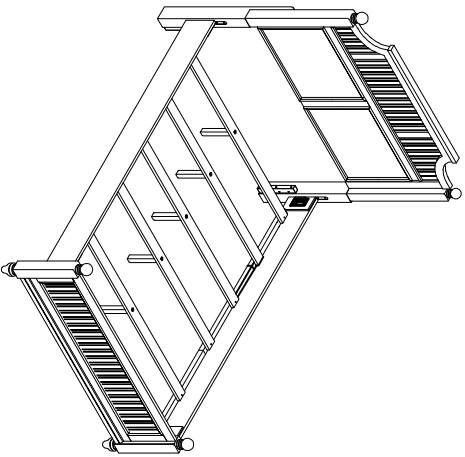
x4 RC-WH-NAIL-White Plastic nail  
Clou en plastique  
Clavo de plástico



x10 RS920-251-SCREW-Wood Screw  
Vis à bois  
Tornillo para madera



x26 RS920-401-RSCREW-Slat Roll Screw  
Vis de rouleau de latte  
Tornillo de rollo de listones



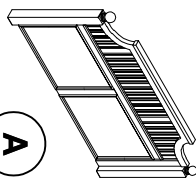
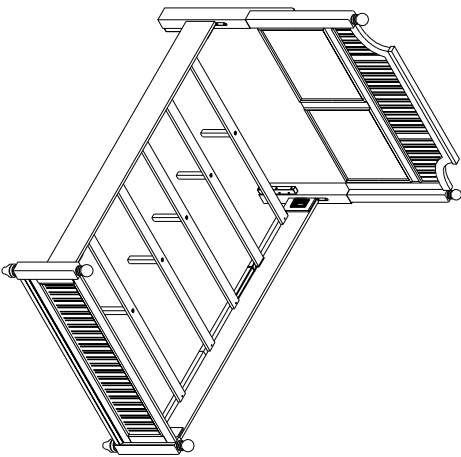
\* Replaceable Part

## PARTS LIST / LISTE DES PIÈCES / LISTA DE PIEZA

ITEM / NO D'ARTICLE / ARTICULO.: S920-632/633/401

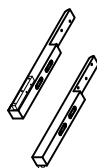
DESCRIPTION / DESCRIPCION : 4/6 Panel Headboard / Tête de lit double / Cabecera estilo panel de 4/6

4/6 Panel Footboard & Slats / Pied de lit double avec lattes / Pie de cama estilo panel de 4/6 con listones  
3/3 & 4/6 Set of Side Rails/ 3/3 & 4/6 - Ensemble de traverses / 3/3 & 4/6 - Juego de travesaños laterales



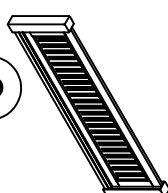
x1 Headboard  
x1 Tête de lit  
x1 Cabecera

**A**



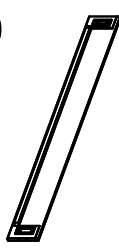
x2 Headboard Legs (Left & Right) \*  
x2 Pattes de la tête de lit (gauche et droite)  
x2 Patas de cabecera (Izquierda y derecha)

**B**



x1 Footboard  
x1 Pied de lit  
x1 Pie de cama

**C**



x2 Side Rails  
x2 Côtés de lit  
x2 Lateraleros

**D**



x2 Footboard Finial  
x2 Pied de lit final  
x2 Reposapiés Final

**E**



x2 Footboard Legs  
x2 Jambes de pied de lit  
x2 Legado del estribo

**F**

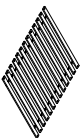


x5 Slats  
x5 Lattes  
x5 Llistones

**G**

**H**

x5 Support Legs  
x5 Pattes de support  
x5 Patas de soporte



x1 Slats Roll  
x1 Rouleau de Lattes  
x1 Rollo de Lanas

**J**



x6 Allen bolt Ø5/16" \* 2" \*  
x6 Vis à tête creuse hexagonale Ø5/16" \* 2"  
x6 Perno Allen Ø5/16" \* 2"

**1**



x14 Lock washer Ø5/16" \* 1.3 \* 2mm \*  
x14 Rondelle de blocage Ø5/16" \* 1.3 \* 2mm  
x14 Arandela de Seguridad Ø5/16" \* 1.3 \* 2mm

**2**



x14 Flat washer Ø5/16" \* 1.9 \* 2mm \*  
x14 Rondelle plate Ø5/16" \* 1.9 \* 2mm  
x14 Arandela plana Ø5/16" \* 1.9 \* 2mm

**3**



x8 Hex nut Ø5/16" x 12 x 6mm \*  
x8 Ecrou hexagonal Ø5/16" x 12 x 6mm  
x8 Tuerca hexagona Ø5/16" x 12 x 6mm

**5**



x1 Open wrench M12 \* L90mm \*  
x1 Clé à fourche M12 \* L90mm  
x1 Llave de boca M12 \* L90mm

**6**



x1 Allen key M4 \*  
x1 Clé hexagonale  
x1 Llave Allen

**7**



x10 Wood Screw #8 \* 30mm \*  
x10 Vis à bois #8 \* 30mm  
x10 Tornillo para madera #8 \* 30mm

**8**

\* Replaceable Part

x8 Hanger bolt Ø5/16" \* 3-1/2" \*  
x8 Boulon-vis Ø5/16" \* 3-1/2"  
x8 Perno de suspensión Ø5/16" \* 3-1/2"

**4**

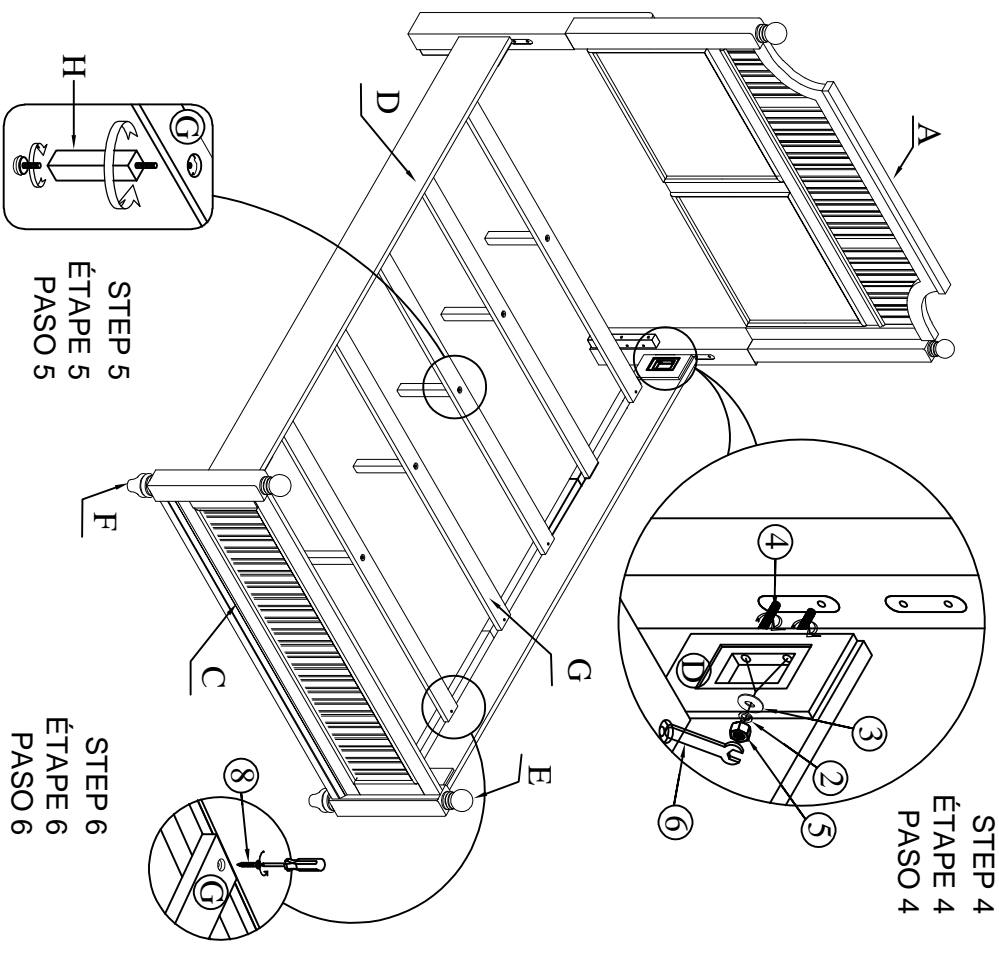
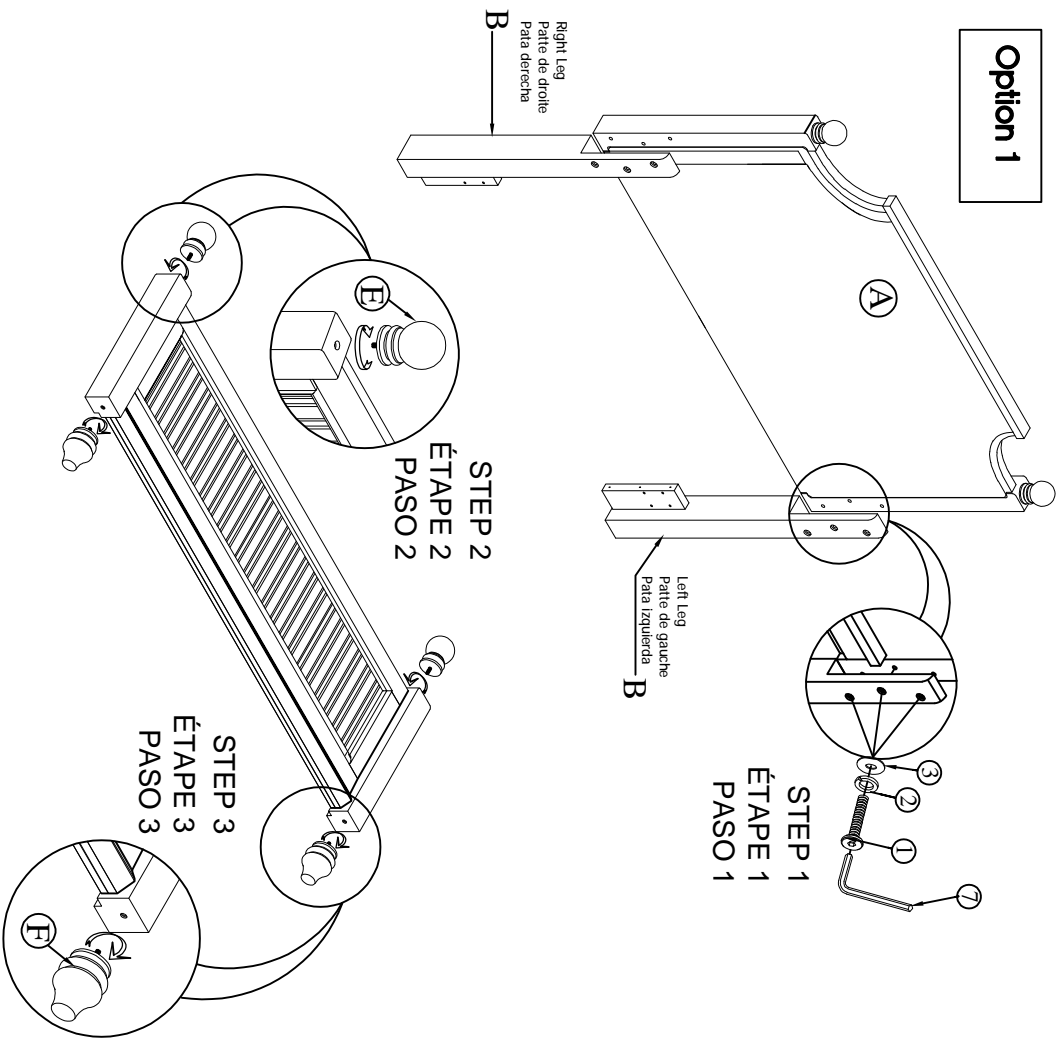
## ASSEMBLY INSTRUCTION / NOTICE DE MONTAGE / INSTRUCCIONES DE MONTAJE

ITEM / NO D'ARTICLE / ARTICULO.: S920-632/633/401

DESCRIPTION / DESCRIPCION : 4/6 Panel Headboard / Tête de lit double / Cabecera estilo panel de 4/6

4/6 Panel Footboard & Slats / Pied de lit double avec lattes / Pie de cama estilo panel de 4/6 con listones  
3/3 & 4/6 Set of Side Rails/ 3/3 & 4/6 - Ensemble de traverses / 3/3 & 4/6 - Juego de travesaños laterales

**Option 1**



\*Replaceable Part

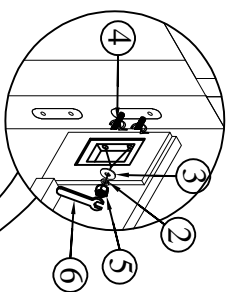
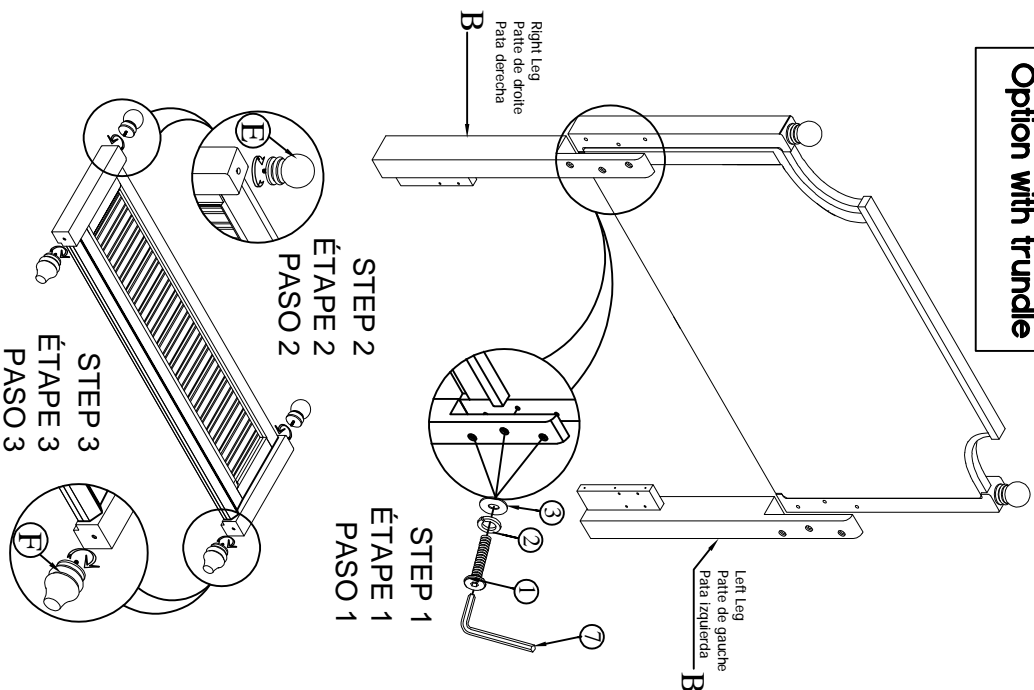
## ASSEMBLY INSTRUCTION / NOTICE DE MONTAGE / INSTRUCCIONES DE MONTAJE

ITEM / NO D'ARTICLE / ARTICULO.: S920-632/633/401

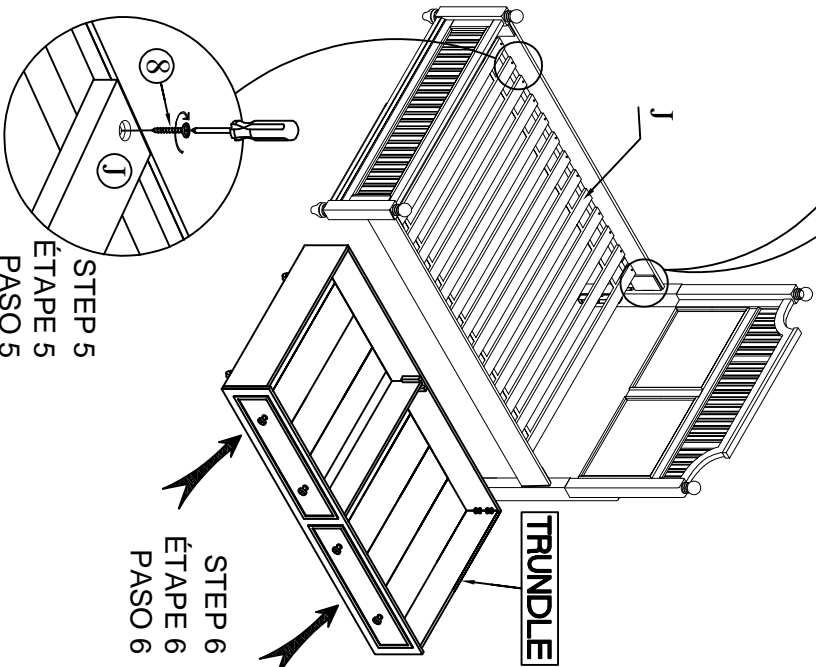
DESCRIPTION / DESCRIPCION : 4/6 Panel Headboard / Tête de lit double / Cabecera estilo panel de 4/6

4/6 Panel Footboard & Slats / Pied de lit double avec lattes / Pie de cama estilo panel de 4/6 con listones  
3/3 & 4/6 Set of Side Rails/ 3/3 & 4/6 - Ensemble de traverses / 3/3 & 4/6 - Juego de travesaños laterales

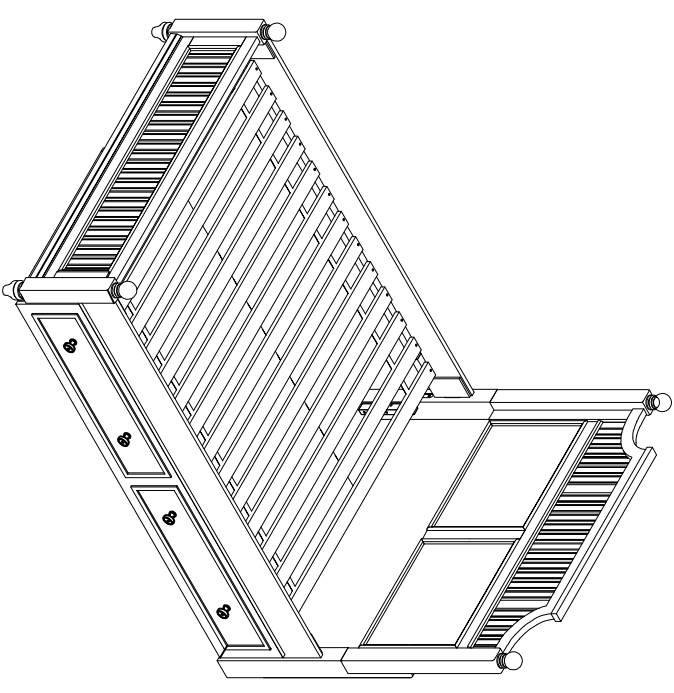
### Option with trundle



STEP 4  
ÉTAPE 4  
PASO 4



COMPLETED  
COMPLÉTÉ  
TERMINADO



\*Replaceable Part



## REPLACEABLE PART / PARTIE REMPLACABLE / PARTE REEMPLAZABLE

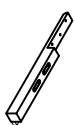
ITEM / NO D'ARTICLE / ARTICULO.: S920-632/633/401

DESCRIPTION / DESCRIPCION : 4/6 Panel Headboard / Tête de lit double / Cabecera estilo panel de 4/6

4/6 Panel Footboard & Slats / Pied de lit double avec lattes / Pie de cama estilo panel de 4/6 con listones  
3/3 & 4/6 Set of Side Rails/ 3/3 & 4/6 - Ensemble de traverses / 3/3 & 4/6 - Juego de travesaños laterales



x1 RS920-630-LEG-Right Leg \*  
Pattee de droite  
Pata derecha



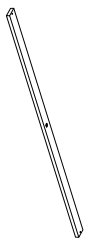
x1 RS920-630-LEG-Left Leg \*  
Pattee de gauche  
Pata izquierda



x4 RS920-250-FINAL- Final \*  
Fléuron  
Remate



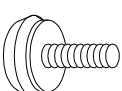
x2 RS920-251-LEG- Footboard Legs \*  
Jambes de pied de lit  
Patas de estribo



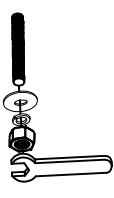
x5 RS920-633-SLAT- Slat \*  
Lattes  
Listones



x5 RS920-251-SUL-EG-Support Leg \*  
Pattes de supports  
Patas de apoyo de listones



x5 RC-FG-WHITE White leveler \*  
Niveleur blanc  
Nivelador blanco



x1 RS920-401-HWKIT- Hardware Kit list \*  
Liste des pièces de quincailleries  
Lista del kit de materiales



x1 RS920-250-HWKIT- Hardware kit list \*  
Liste des pièces de quincailleries  
Lista del kit de materiales



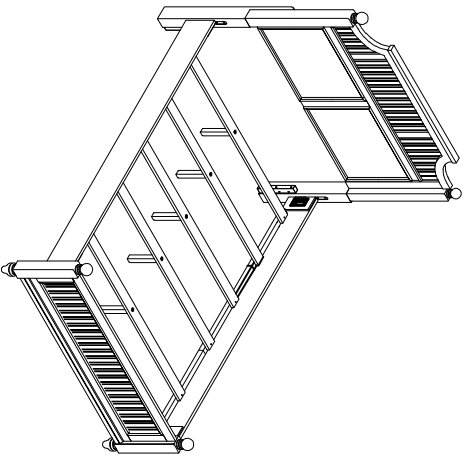
x4 RC-WH-NAIL- White Plastic nail \*  
Clou en plastique  
Clavo de plástico



x10 RS920-251-SCREW-Wood Screw \*  
Vis à bois  
Tornillo para madera

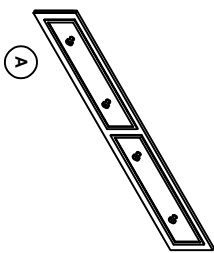


x26 RS920-401-RSCREW- Slat Roll Screw \*  
Vis de rouleau de latte  
Tornillo de rollo de listones

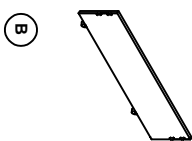


\* Replaceable Part

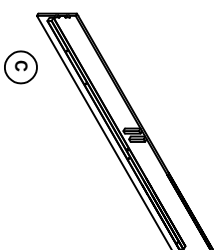




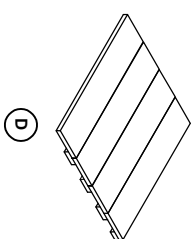
x1 Front Panel  
x1 Panneau avant  
x1 Panel frontal



x2 Side Panel  
x2 panneaux latéraux  
x2 paneles laterales



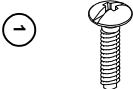
x1 Back Panel  
x1 Panneau arrière  
x1 Panel posterior



x2 Bottom Panel  
x2 Panneau du bas  
x2 Panel inferior



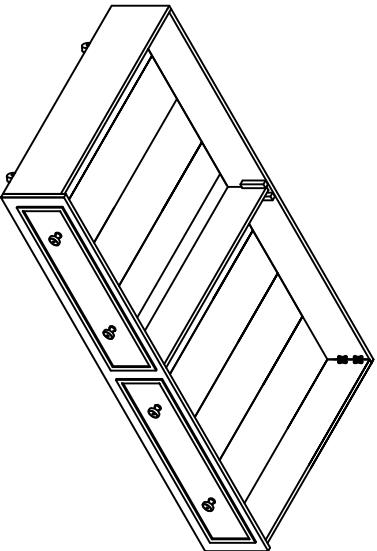
x1 Partition Panel  
x1 Panneau de partition  
x1 Panel de partición



x8 Bolt Ø3/16 \* 11mm  
x8 Verrouiller Ø3/16 \* 11mm  
x8 Tornillo Ø3/16 \* 11mm

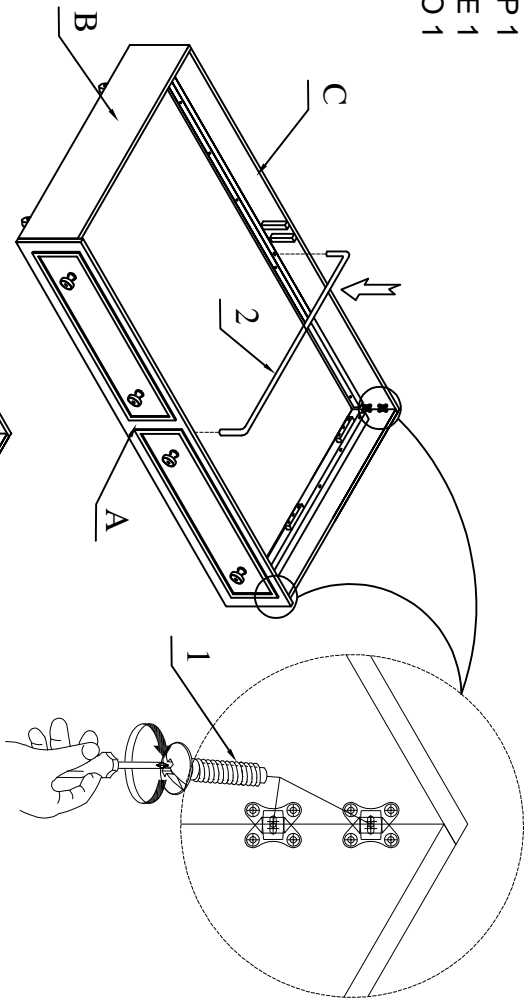


x1 Iron bar  
x1 Barre de fer  
x1 Barra de acero

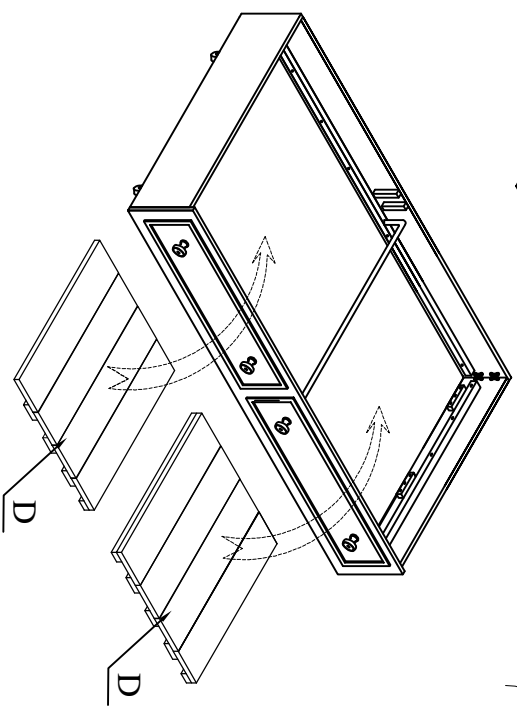


\*Replaceable Part

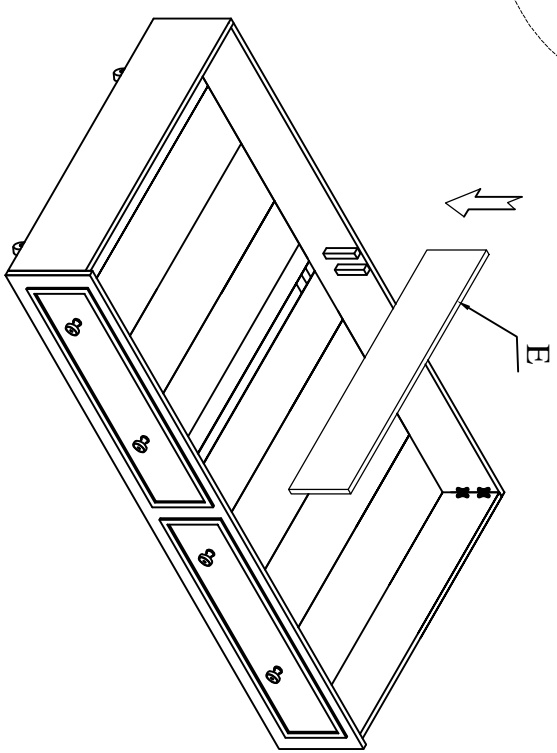
**STEP 1**  
**ÉTAPE 1**  
**PASO 1**



**STEP 2**  
**ÉTAPE 2**  
**PASO 2**



**STEP 3**  
**ÉTAPE 3**  
**PASO 3**



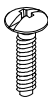
*\* Replaceable Part*



x4 RS920-410-KNOB-Knob with Screw  
 Polignée + Vis  
 Tirador + Tornillo



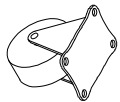
x1 RS920-801-PANEL-Partition Panel  
 Panneau de partition  
 Panel de partición



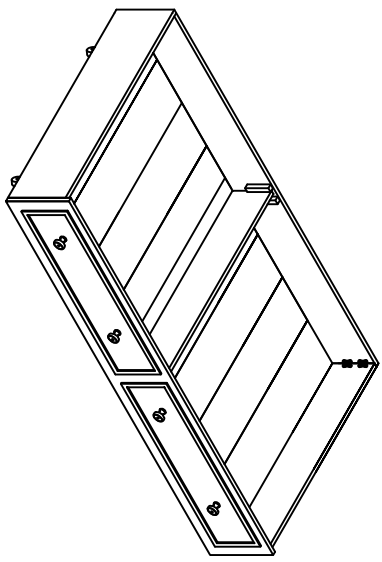
x8 RS920-801-BOLT-Bolt  
 Verrouiller  
 Tornillo



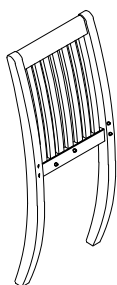
x1 RS920-801-BAR-Iron bar  
 Barre de fer  
 Barra de acero



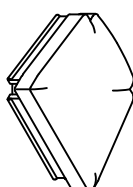
x4 RS920-801-WHEEL-Wheels  
 Roues  
 Ruedas



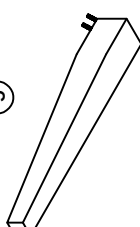
**\*Replaceable Part**



- (A)**
- x1 Chair Back \*
  - x1 Dossier de chaise
  - x1 Respaldo de silla



- (B)**
- x1 Seat Frame with Cushion \*
  - x1 Cadre de siège avec coussin
  - x1 Armazón de asiento con colijn



- (C)**
- x2 Front Leg \*
  - x2 Jambes avant
  - x2 Pata delantera



- (1)**
- x4 Allen bolt Ø5/16 \* 75mm \*
  - x4 Vis à tête creuse hexagonale Ø5/16 \* 75mm
  - x4 Perno Allen Ø5/16 \* 75mm



- (2)**
- x2 Allen bolt Ø5/16 \* 40mm \*
  - x2 Vis à tête creuse hexagonale Ø5/16 \* 40mm
  - x2 Perno Allen Ø5/16 \* 40mm



- (3)**
- x10 Lock washer Ø5/16\*13\*2mm \*
  - x10 Rondelle de blocage Ø5/16\*\*13\*2mm
  - x10 Arandela de Seguridad Ø5/16\*\*13\*2mm



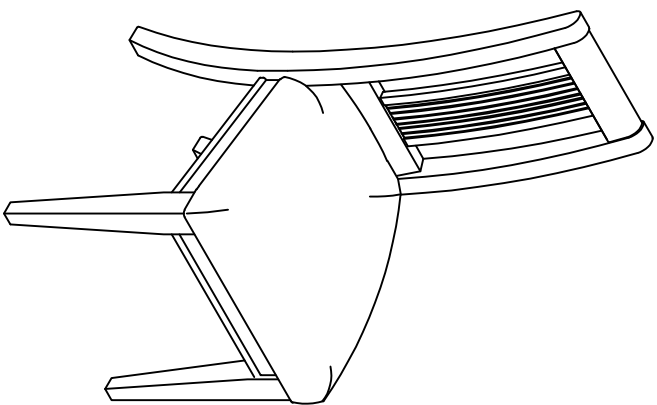
- (4)**
- x10 Flat washer Ø5/16\*\*19\*2mm \*
  - x10 Rondelle plate Ø5/16\*\*19\*2mm
  - x10 Arandela plana Ø5/16\*\*19\*2mm



- (5)**
- x4 Hex nut 12\*12\*6mm \*
  - x4 Écrou hexagonal 12\*12\*6mm
  - x4 Tuerca hexagona 2\*12\*6mm

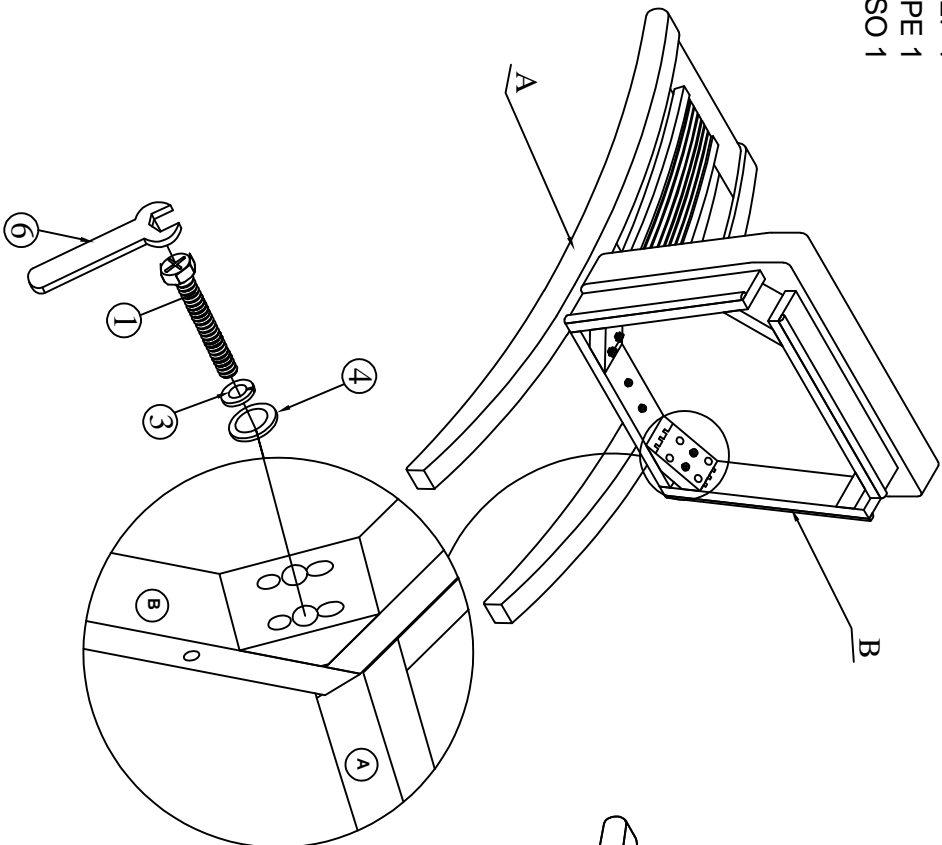


- (6)**
- x1 Open wrench 12mm \*
  - x1 Clé à fourche 12mm
  - x1 Llave de boca 12mm

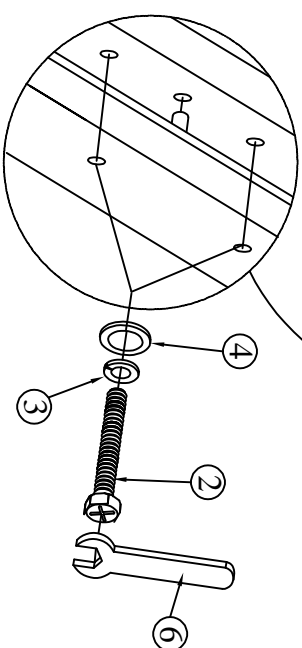


**\*Replaceable Part**

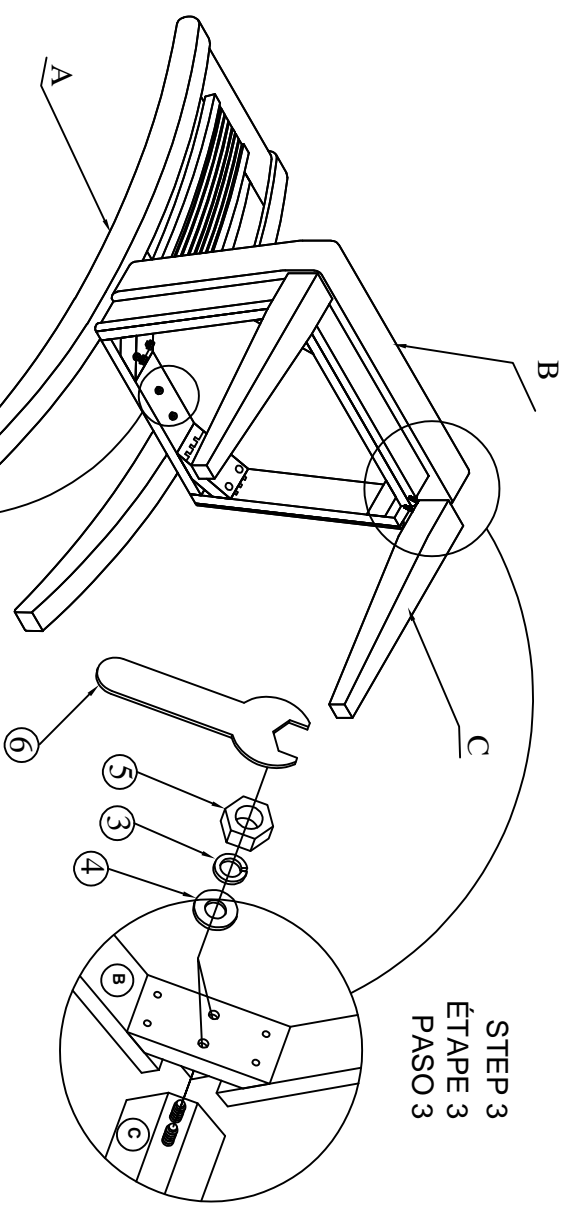
STEP 1  
ÉTAPE 1  
PASO 1



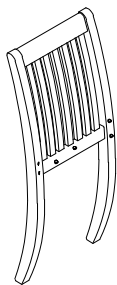
STEP 2  
ÉTAPE 2  
PASO 2



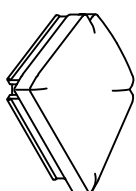
STEP 3  
ÉTAPE 3  
PASO 3



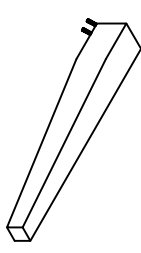
\* Replaceable Part



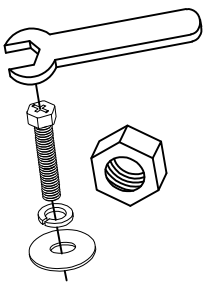
x1 RS920-452-BACK-Chair Back  
 Dossier de chaise  
 Respaldo de silla \*



x1 RS920-452-CUS-Seat Frame with Cushion  
 Cadre de siège avec coussin  
 Armazón del asiento con cojín \*



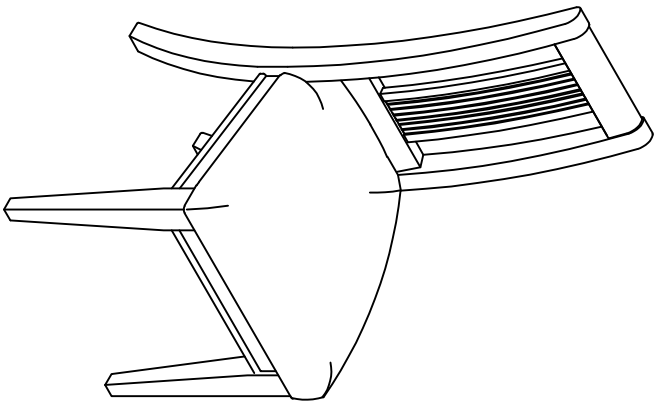
x2 RS920-452-LEG-Front Leg  
 Jambes avant  
 Pata delantera \*



x1 RS920-452-HWKIT-Hardware kit list  
 Liste des pièces de quincailleries  
 Lista del kit de materiales \*

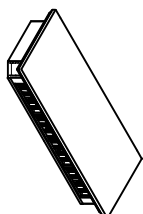
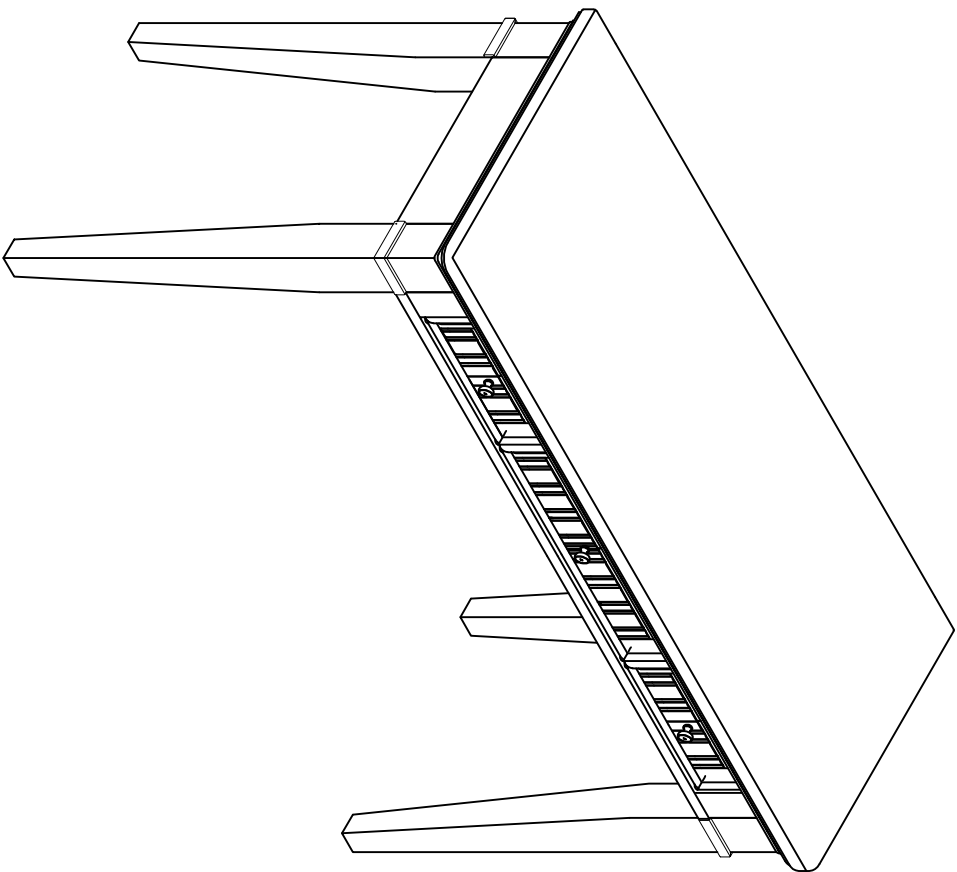


x4 RC-WH-NAIL-White Plastic nail  
 Clou en plastique  
 Clavo de plástico \*

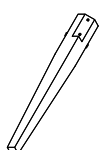


\* Replaceable Part





- (A)**  
 x1 Desk  
 x1 Bureau  
 x1 Mesa de tocador



- (B)**  
 x4 Leg  
 x4 Jambé  
 x4 Pierna



- (1)**  
 x8 Allen bolt Ø5/16 \* 2" \*  
 x8 Vis à tête creuse hexagonale Ø5/16 \* 2"  
 x8 Perno Allen Ø5/16 \* 2"



- (2)**  
 x8 Lock washer Ø5/16\*\*13\*2mm  
 x8 Rondelle de blocage Ø5/16\*\*13\*2mm  
 x8 Arandela de Seguridad Ø5/16\*\*13\*2mm

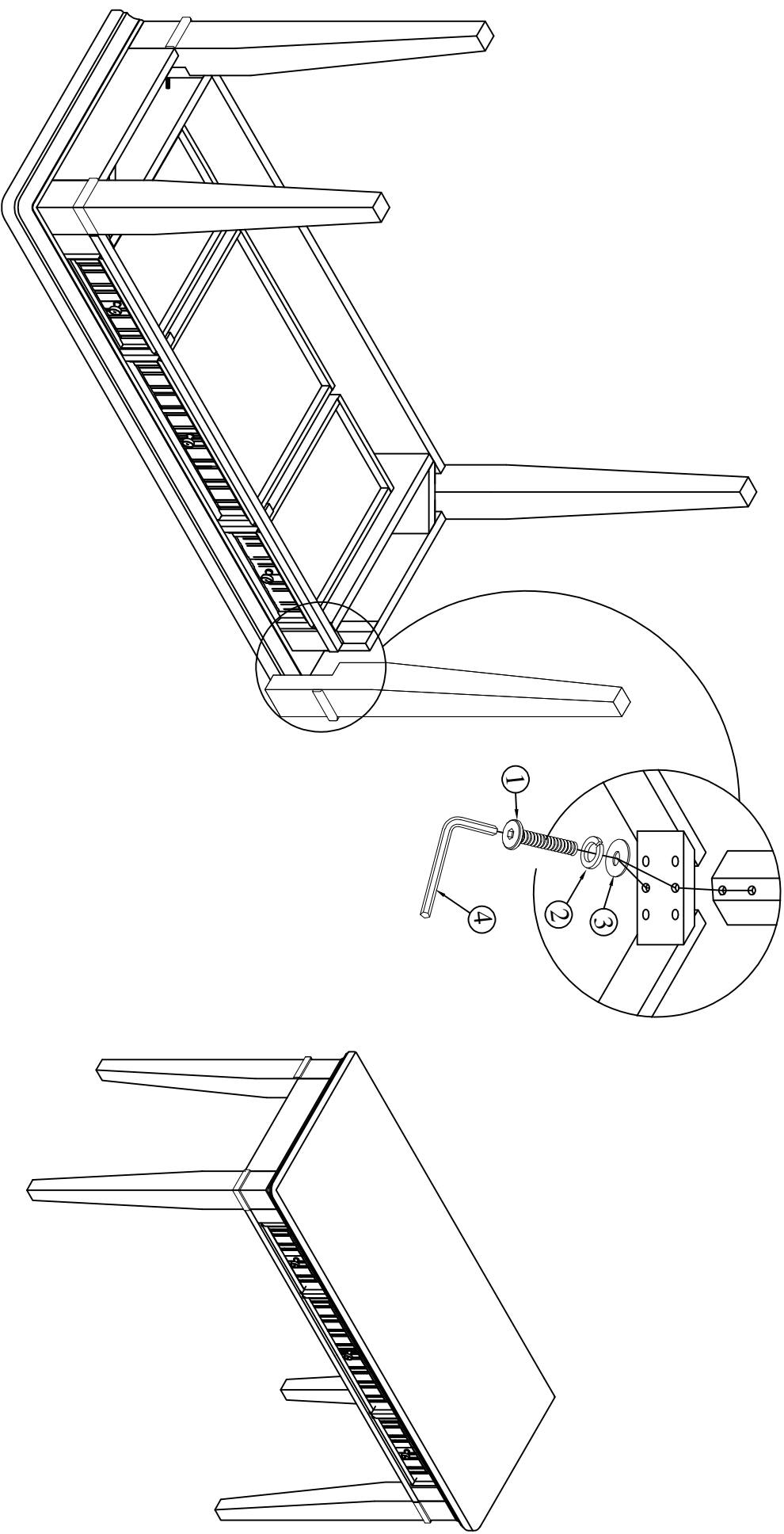


- (3)**  
 x8 Flat washer Ø5/16\*\*19\*2mm  
 x8 Rondelle plate Ø5/16\*\*19\*2mm  
 x8 Arandela plana Ø5/16\*\*19\*2mm

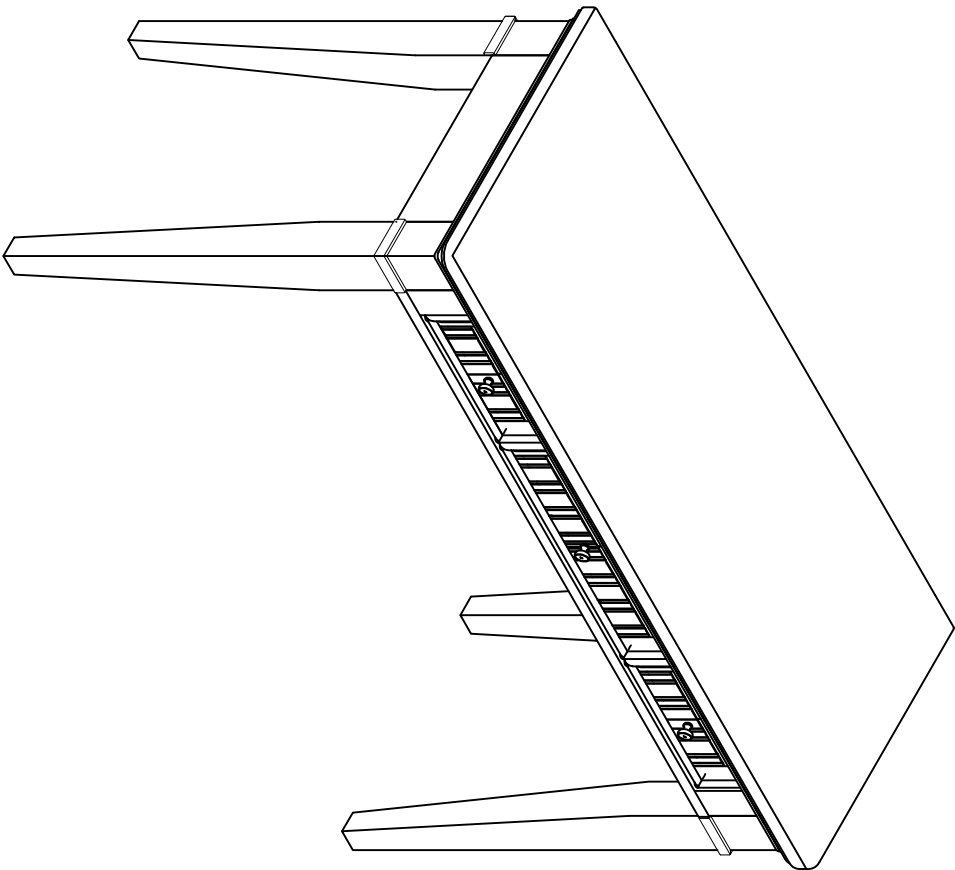


- (4)**  
 x1 Allen key M4  
 x1 Clé hexagonale  
 x1 Llave Allen

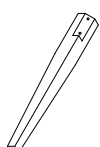
\*Replaceable Part



*\* Replaceable Part*



x3 RS920-410-KNOB-Knob with Screw \*  
 Poignée + Vis  
 Tirador + Tornillo



x4 RS920-454-LEG-Leg \*  
 Jambe  
 Pierna



x3 COMGLIDE 10-45 - Drawer Glide  
 Glissière de tiroir  
 Deslizamiento del cajón



x1 RS920-454-HWKIT-Hardware Kit list  
 Liste des pièces de quincailleries  
 Lista del kit de materiales



x4 RC-WH-NAIL - White Plastic nail \*  
 Clou en plastique  
 Clavo de plástico

**\* Replaceable Part**