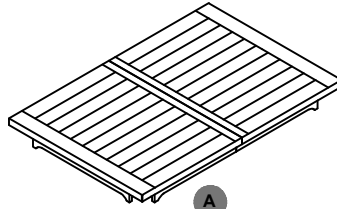


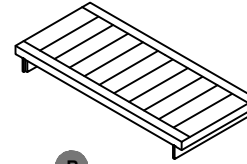
PARTS LIST / LISTE DES PIÈCES / LISTA DE PIEZAS

ITEM NO. / ARTICLE NO. / ARTICULO NO : S786-131

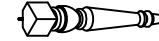
DESCRIPTION / DESCRIPCIÓN : POSH LEG TABLE | TABLE A MANGER | MESA DE COMEDOR



A
x1 Tabel Top
x1 Dessus de table
x1 Tablero de mesa



B
x2 Table Leaf
x2 Panneau de table
x2 Extension



C
x4 Table Legs ✱
x4 Patte de table
x4 Pata de mesa



D
x8 Flat Washer Ø5/16"x19x2mm ✱
x8 Rondelle plate Ø5/16"x19x2mm
x8 Arandela plana Ø5/16"x19x2mm



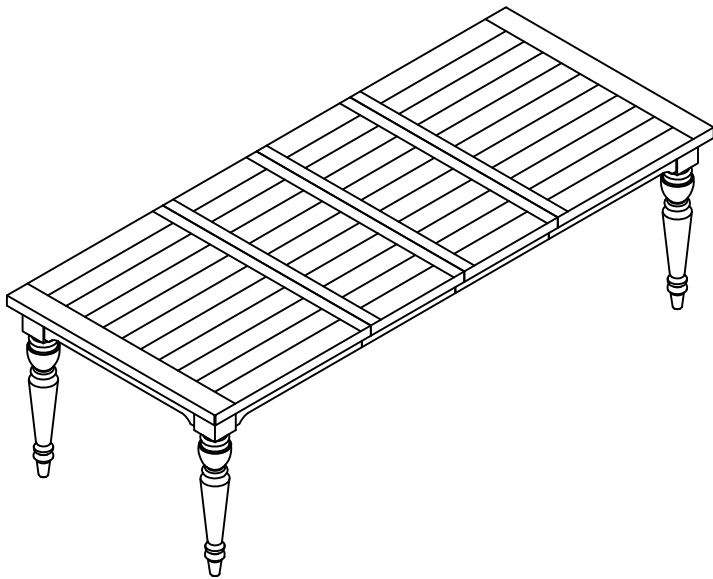
E
x8 Lock washer Ø5/16" ✱
x8 Rondelle de blocage Ø5/16"
x8 Arandela de Seguridad Ø5/16"



F
x8 Hex nut 12*12*6 mm ✱
x8 Écrou hexagonal 12*12*6 mm
x8 Tuerca hexagona 12*12*6 mm



G
x1 Open Wrench Ø5/16" ✱
x1 Clé à fourche Ø5/16"
x1 Llave de boca Ø5/16"

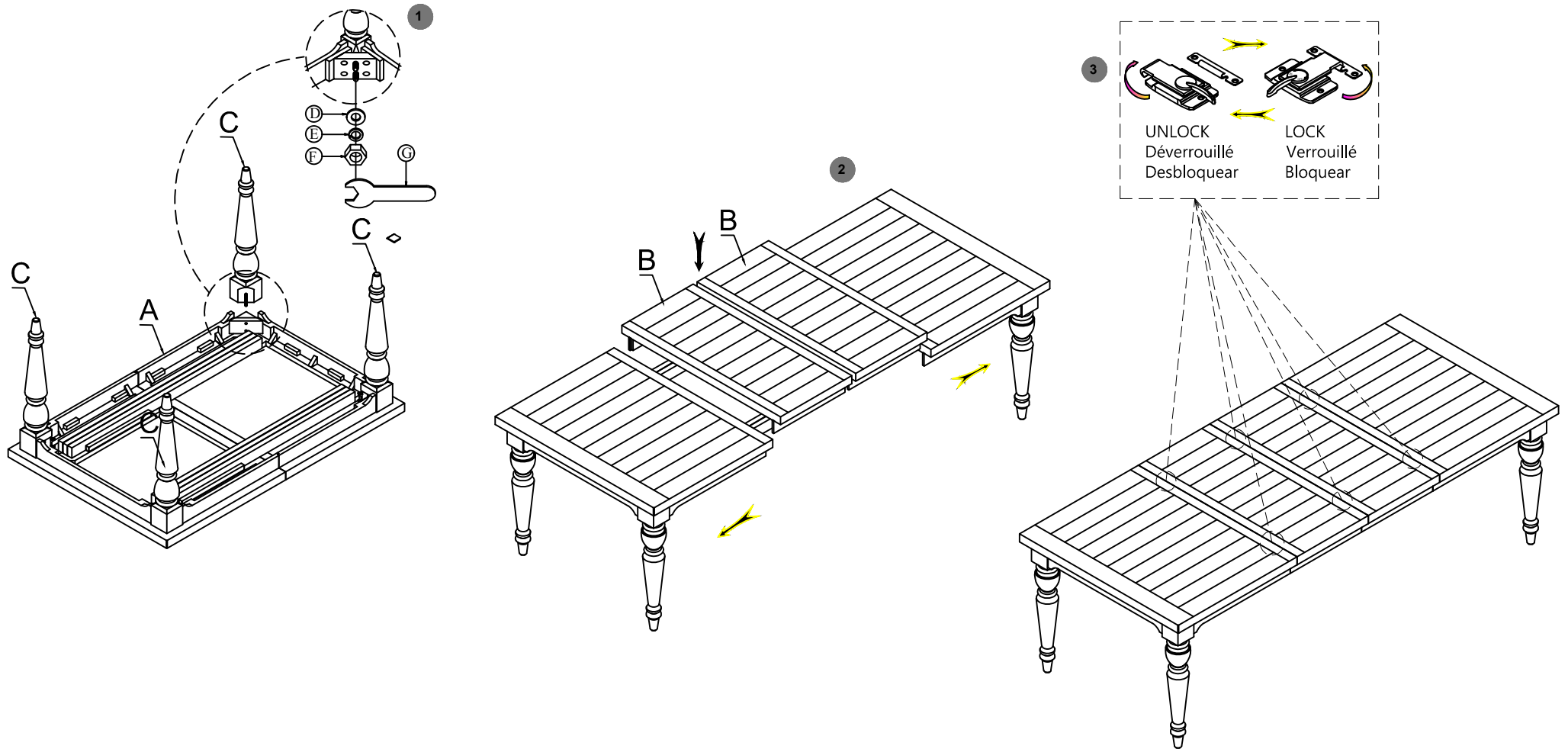


✱ Replaceable Part

ASSEMBLY INSTRUCTION / INSTRUCTIONS D'ASSEMBLAGE / INSTRUCCIONES PARA EL ENSAMBLAJE

ITEM NO. / ARTICLE NO. / ARTICULO NO : S786-131

DESCRIPTION / DESCRIPCIÓN : POSH LEG TABLE | TABLE A MANGER | MESA DE COMEDOR



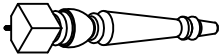
★ Replaceable Part



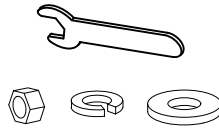
REPLACEABLE PART / PARTIE REMPLAÇABLE / PARTE REEMPLAZABLE

ITEM NO. / ARTICLE NO. / ARTICULO NO : S786-131

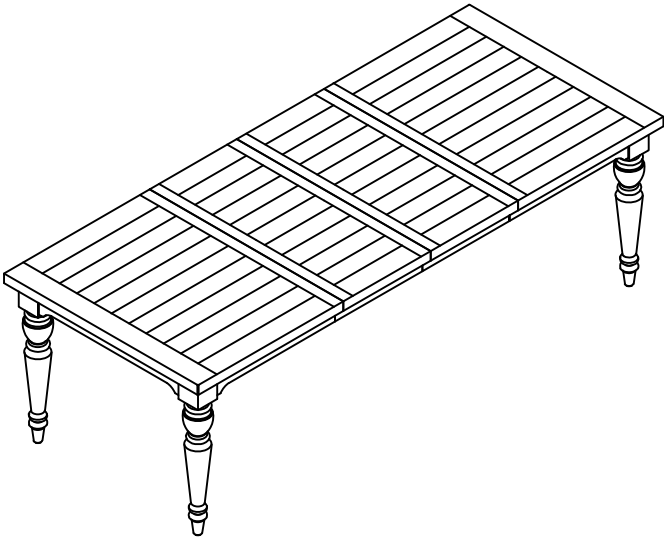
DESCRIPTION / DESCRIPCIÓN : POSH LEG TABLE I TABLE A MANGER I MESA DE COMEDOR



x4 S786-131-LEG- Table Legs *
Patte de table
Pata de mesa



x1 S786-131-HWKIT-Hardware kit *
Liste des pièces de quincaillerie
Lista del kit de materiales



* Replaceable Part