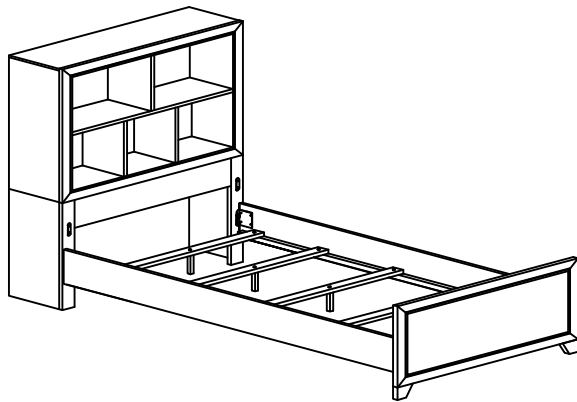
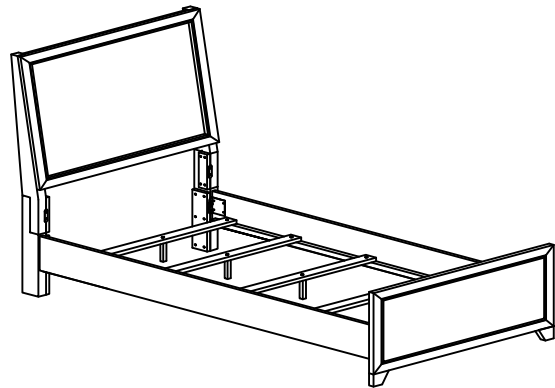


PARTS LIST / LISTE DES PIÈCES / LISTA DE PIEZAS

ITEM NO. / ARTICLE NO. / ARTICULO NO : S496-531 / S496-401

DESCRIPTION / DESCRIPCIÓN : 3/3 PANEL FTBD & SLATS / PIED DE LIT SIMPLE AVEC LATTES / PIE DE CAMA ESTILO PANEL DE 3/3 CON LISTONES
3/3 & 4/6 SIDE RAILS / TRAVERSES DE LITS SIMPLE OU DOUBLE SANS BANC DE LIT / TRAVESAÑOS DE CAMA SIN LISTONES DE 3/3-4/6



A

x8 Screw P/H Rattan 8 x 1 1/4" *
x8 Vis 1/4 P/H Rotin 8 x 1 1/4"
x8 Tornillo 1/4 P/H Ratán 8 x 1 1/4"



B

x8 JCBC Bolt M8 x 25MM *
x8 Boulon JCBC M8 x 25MM
x8 JCBC Perno M8 x 25MM



C

x8 Spring Washer M8 *
x8 Rondelle à ressort M8
x8 Arandela auto-bloquante M8



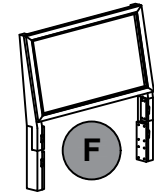
D

x8 Flat Washer M8 *
x8 Rondelle Plate M8
x8 Arandela Plana M8



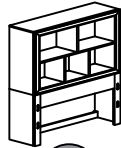
E

x1 Allen Key 5 x 65MM *
x1 Clé hexagonale 5 x 65MM
x1 Llave Allen 5 x 65MM



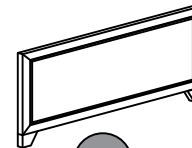
F

x1 Headbord Panel
x1 Tête De Lit
x1 Panel De Cabecera



G

x1 Headboard Bookcase
x1 Bibliothèque de tête de lit
x1 Librero de cabecera



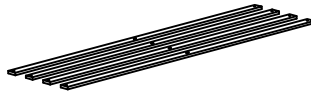
H

x1 Footboard Panel
x1 Pied De Lit
x1 Tablero De Pie De Cama



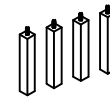
I

x2 Side Rails
x2 Côtés de lit
x2 Largueros laterales



J

x4 Slats *
x4 Bancs de lit
x4 Listones



K

x4 Support legs *
x4 Pieds
x4 Patas de soporte

**Replaceable Part*

ASSEMBLY INSTRUCTIONS / NOTICE DE MONTAGE / INSTRUCCIONES DE MONTAJE

ITEM NO. / ARTICLE NO. / ARTICULO NO : S496-531 / S496-401

DESCRIPTION / DESCRIPCIÓN : 3/3 PANEL FTBD & SLATS / PIED DE LIT SIMPLE AVEC LATTES / PIE DE CAMA ESTILO PANEL DE 3/3 CON LISTONES

3/3 & 4/6 SIDE RAILS / TRAVERSES DE LITS SIMPLE OU DOUBLE SANS BANC DE LIT / TRAVESAÑOS DE CAMA SIN LISTONES DE 3/3-4/6

STEP 1

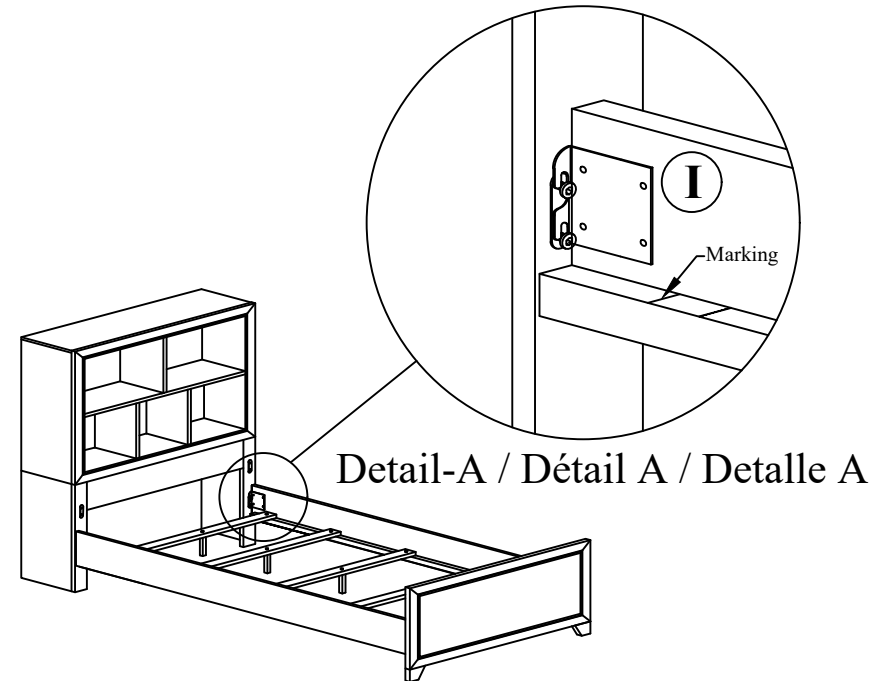
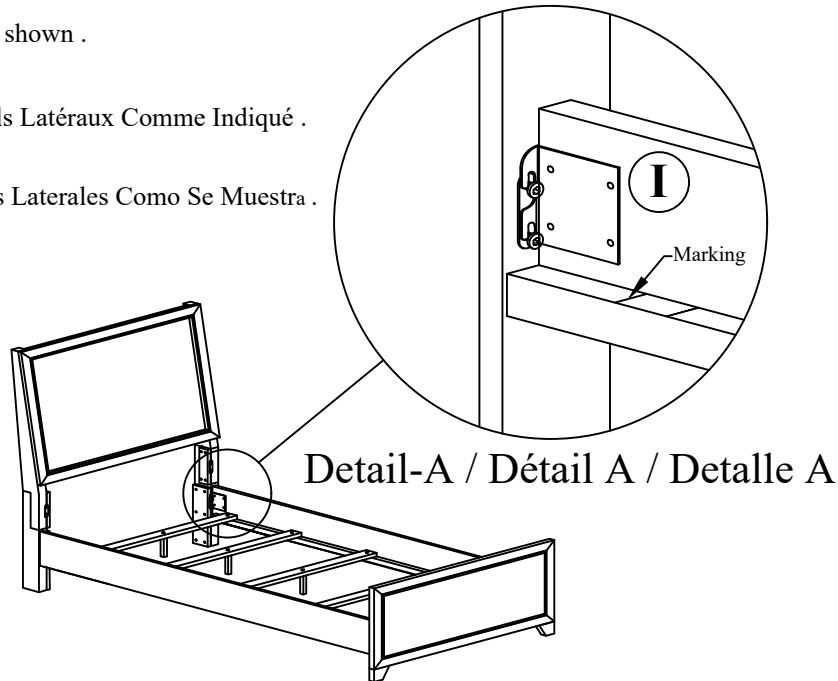
Hang Side Rails as shown .

ÉTAPE 1

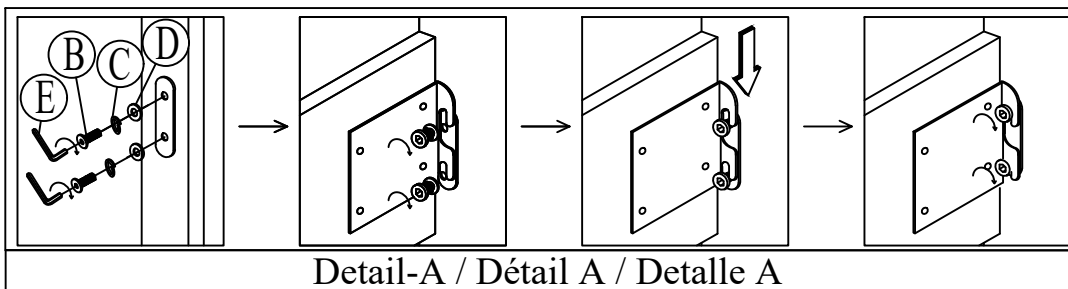
Accrocher Les Rails Latéraux Comme Indiqué .

PASO 1

Cuelgue Los Rieles Laterales Como Se Muestra .



COMPLETED ASSEMBLY / ASSEMBLAGE TERMINÉ / MONTAJE COMPLETO



**Replaceable Part*

ASSEMBLY INSTRUCTIONS / NOTICE DE MONTAGE / INSTRUCCIONES DE MONTAJE

ITEM NO. / ARTICLE NO. / ARTICULO NO : S496-531 / S496-401

DESCRIPTION / DESCRIPCIÓN : 3/3 PANEL FTBD & SLATS / PIED DE LIT SIMPLE AVEC LATTES / PIE DE CAMA ESTILO PANEL DE 3/3 CON LISTONES

3/3 & 4/6 SIDE RAILS / TRAVERSES DE LITS SIMPLE OU DOUBLE SANS BANC DE LIT / TRAVESAÑOS DE CAMA SIN LISTONES DE 3/3-4/6

STEP 2

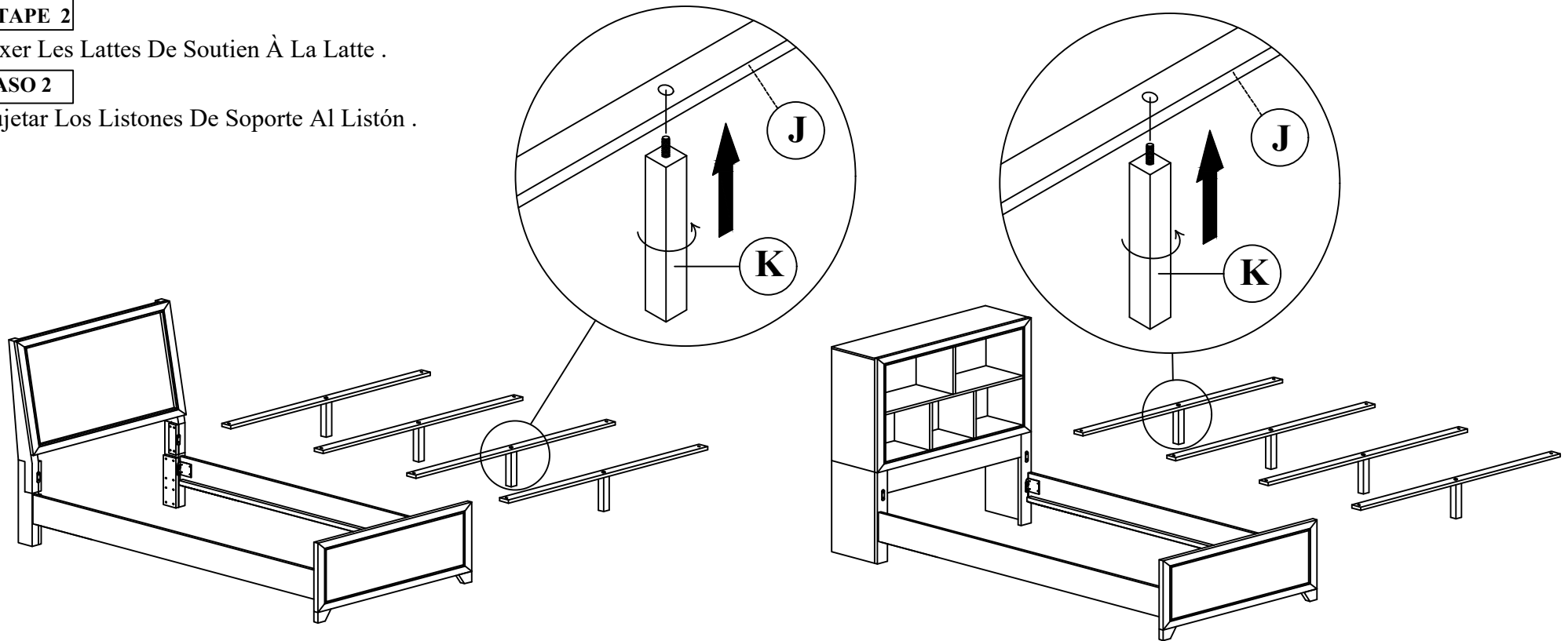
Fasten Support Slats to the Slat.

ÉTAPE 2

Fixer Les Lattes De Soutien À La Latte .

PASO 2

Sujetar Los Listones De Soporte Al Listón .



**Replaceable Part*

ASSEMBLY INSTRUCTIONS / NOTICE DE MONTAGE / INSTRUCCIONES DE MONTAJE

ITEM NO. / ARTICLE NO. / ARTICULO NO : S496-531 / S496-401

DESCRIPTION / DESCRIPCIÓN : 3/3 PANEL FTBD & SLATS / PIE DE LIT SIMPLE AVEC LATTES / PIE DE CAMA ESTILO PANEL DE 3/3 CON LISTONES

3/3 & 4/6 SIDE RAILS / TRAVERSES DE LITS SIMPLE OU DOUBLE SANS BANC DE LIT / TRAVESAÑOS DE CAMA SIN LISTONES DE 3/3-4/6

STEP 3

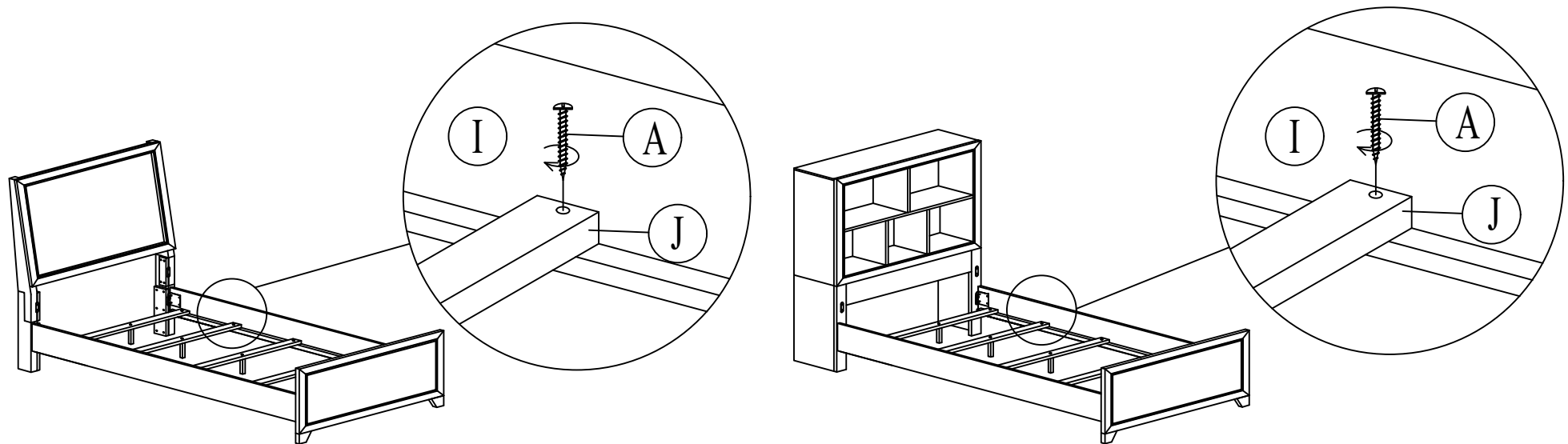
Fix Slats as shown.

ÉTAPE 3

Fixer Les Lattes Comme Indiqu.

PASO 3

Arreglar Las Lamas Como Se Muestraé.

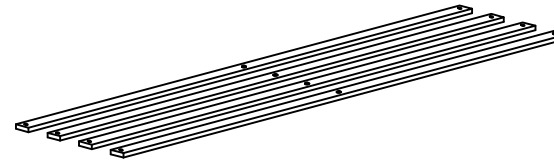
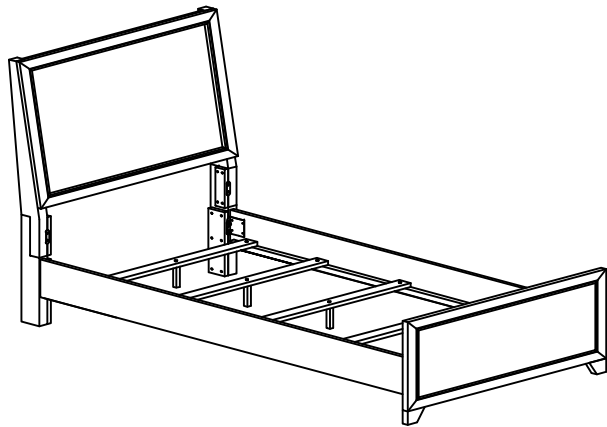


**Replaceable Part*

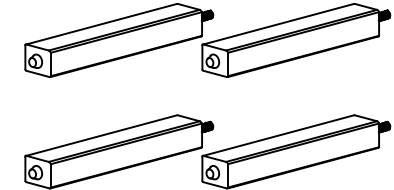
REPLACEABLE PART / PARTIE REMPLAÇABLE / PARTE REEMPLAZABLE

ITEM NO. / ARTICLE NO. / ARTICULO NO : S496-531 / S496-401

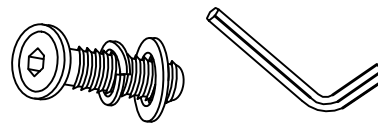
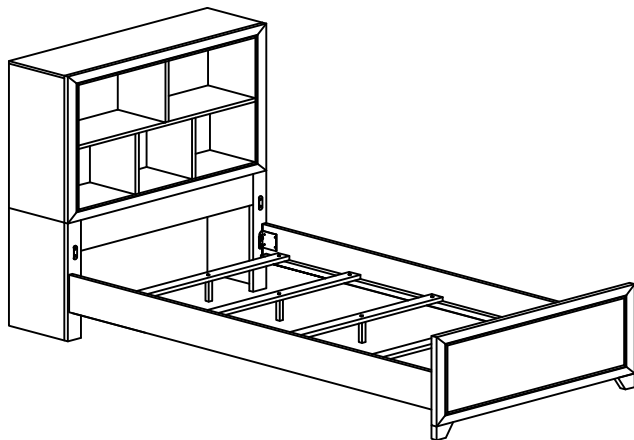
DESCRIPTION / DESCRIPCIÓN : 3/3 PANEL FTBD & SLATS / PIE DE LIT SIMPLE AVEC LATTES / PIE DE CAMA ESTILO PANEL DE 3/3 CON LISTONES
3/3 & 4/6 SIDE RAILS / TRAVERSES DE LITS SIMPLE OU DOUBLE SANS BANC DE LIT / TRAVESAÑOS DE CAMA SIN LISTONES DE 3/3-4/6



x4 RS496-531-SLAT *
Slats
Bancs de lit
Listones



x4 RS496-251-SULEG *
Support legs
Pieds
Patas de soporte



x1 RS496-251-HWKIT *
Hardware Kit
Liste des pièces de quincaillerie
Lista del kit de materiales



x8 RS496-251-SCREW *
Screw
Vis
Tornillo

**Replaceable Part*