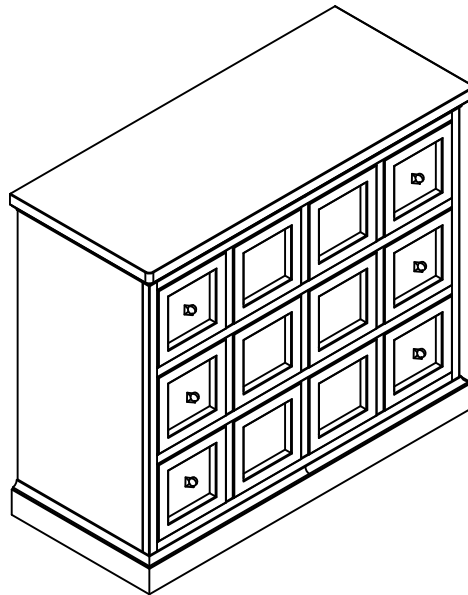


PARTS LIST / LISTE DES PIÈCES / LISTA DE PIEZAS

ITEM NO. / ARTICLE NO. / ARTICULO NO : P301599

DESCRIPTION / LA DESCRIPCION / DESCRIPCIÓN :Drawer Chest/Commode à tiroirs/Cómoda



(A) *

x1 Tipping restraint
x1 Liste des pièces de quincaillerie antibasculement
x1 Abrazadera antivuelco



(B) *

x2 Adjustable leveler
x2 Patin réglable
x2 Nivelador ajustable

* Replaceable Part

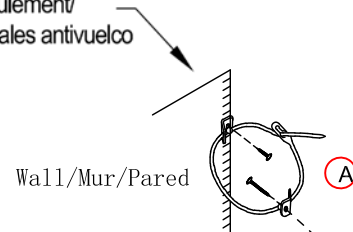
ASSEMBLY INSTRUCTIONS/ NOTICE DE MONTAGE/ INSTRUCCIONES DE MONTAJE

ITEM NO. / ARTICLE NO. / ARTICULO NO : P301599

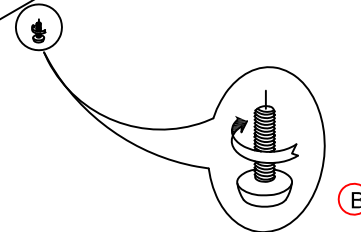
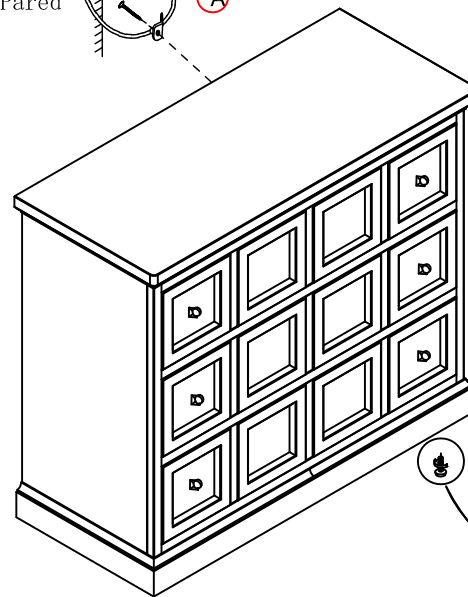
DESCRIPTION / LA DESCRIPCION / DESCRIPCIÓN :Drawer Chest/Commode à tiroirs/Cómoda



Anti-Tipping/ Liste des pièces de quincaillerie antibasculement/
Lista del kit de materiales antivuelco



Wall/Mur/Pared



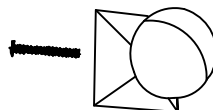
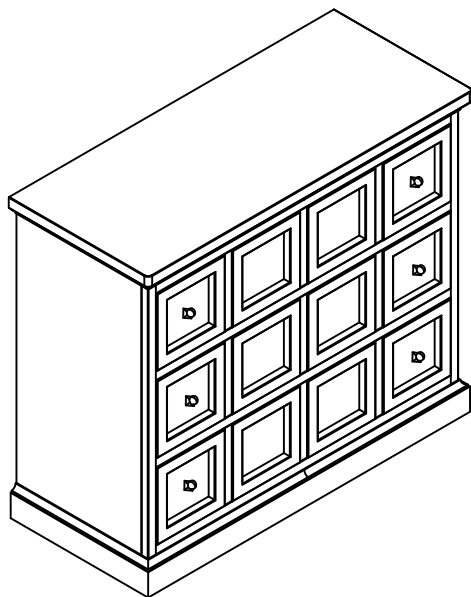
Adjustable leveler
Patin réglable
Nivelador ajustable

* Replaceable Part

REPLACEABLE PART/ PARTIE REMPLACABLE/ PARTE REEMPLAZABLE

ITEM NO. / ARTICLE NO. / ARTICULO NO : P301599

DESCRIPTION / LA DESCRIPCION / DESCRIPCIÓN :Drawer Chest/Commode à tiroirs/Cómoda



* x6 R301599-PULL
Pull with screw
Tirer et vis
Tire y Tornillo



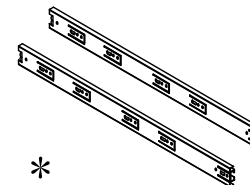
* RP301599-GLIDE
x2 Tack in floor glide
x2 Clou
x2 Clavo



(A) * RC-ANTI-TIP
x1 Tipping restraint
x1 Liste des pièces de
quincaillerie antibasculement
x1 Abrazadera antivuelco



(B) * RP301599-LEVE
x2 Adjustable leveler
x2 Patin réglable
x2 Nivelador ajustable



*
x3 RP301599-DG
Full Extension guides
Rails à extension complète
Rieles completamente extensibles

* Replaceable Part