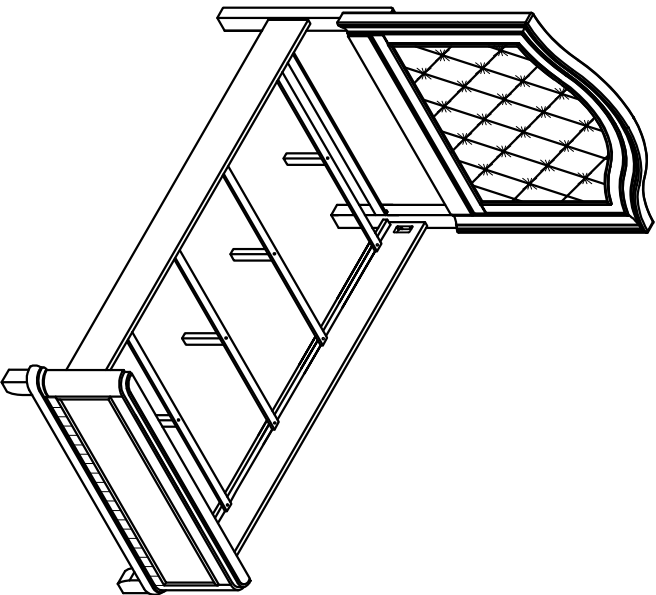




# PARTS LIST / LISTE DES PIÈCES / LISTA DE PIEZAS

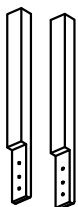
ITEM NO. / ARTICLE NO. / ARTICULO NO : 8874-532-533-401

DESCRIPTION / LA DESCRIPTION / DESCRIPCIÓN : UPHOLSTERED FULL BED / LIT DOUBLE CAPITONNÉ / CAMA DOBLE TAPIZADA



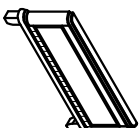
**A**

x1 Headboard panel  
x1 Tête de lit  
x1 Panel de la cabecera



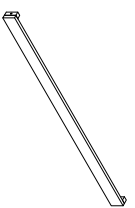
**B**

x2 Headboard Legs (Left & Right) \*  
x2 Pattes de la tête de lit (gauche et droite)  
x2 Patas de cabecera (izquierda y derecha)



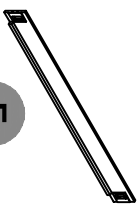
**C**

x1 Footboard Panel  
x1 Pied de lit  
x1 Panel de pie de cama



**D**

x1 Safety Rail \*  
x1 Garde-corps  
x1 Baranda de seguridad



**E**

x2 Side Rail  
x2 Traverse  
x2 Travesaño lateral



**F**

x4 Slats \*  
x4 Bancs de lit  
x4 Listones



**G**

x4 Center leg \*  
x4 Pattes centrales  
x4 Patas centrales



**1**

x8 Allen bolt Ø5/16"x45mm \*  
x8 Vis à tête creuse hexagonale Ø5/16"x45mm  
x8 Perro Allen Ø5/16"x45mm



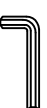
**2**

x16 Lock washer Ø5/16" \*  
x16 Rondelle de blocage Ø5/16"  
x16 Arandela de Seguridad Ø5/16"



**3**

x8 Flat Washer Ø5/16"x19x1.5mm \*  
x8 Rondelle plate Ø5/16"x19x1.5mm  
x8 Arandela plana Ø5/16"x19x1.5mm



**4**

x1 Allen Key 4mm \*  
x1 Clé hexagonale 4mm  
x1 Llave Allen 4mm



**5**

x8 Hanger Bolt Ø5/16"x88mm \*  
x8 Boulon-vis Ø5/16"x88mm  
x8 Perno de suspensión Ø5/16"x88mm



**6**

x8 Flat Washer Ø5/16"x16" \*  
x8 Rondelle plate Ø5/16"  
x8 Arandela plana Ø5/16"



**7**

x8 Hex nut Ø5/16" \*  
x8 Écrou hexagonal Ø5/16"  
x8 Tuerca hexagona Ø5/16"



**8**

x8 Open Wrench Ø5/16" \*  
x8 Clé à fourche Ø5/16"  
x8 Llave de boca Ø5/16"



**9**

x8 Wood Screw #8x35mm \*  
x8 Vis à bois #8x35mm  
x8 Tornillo para madera #8x35mm

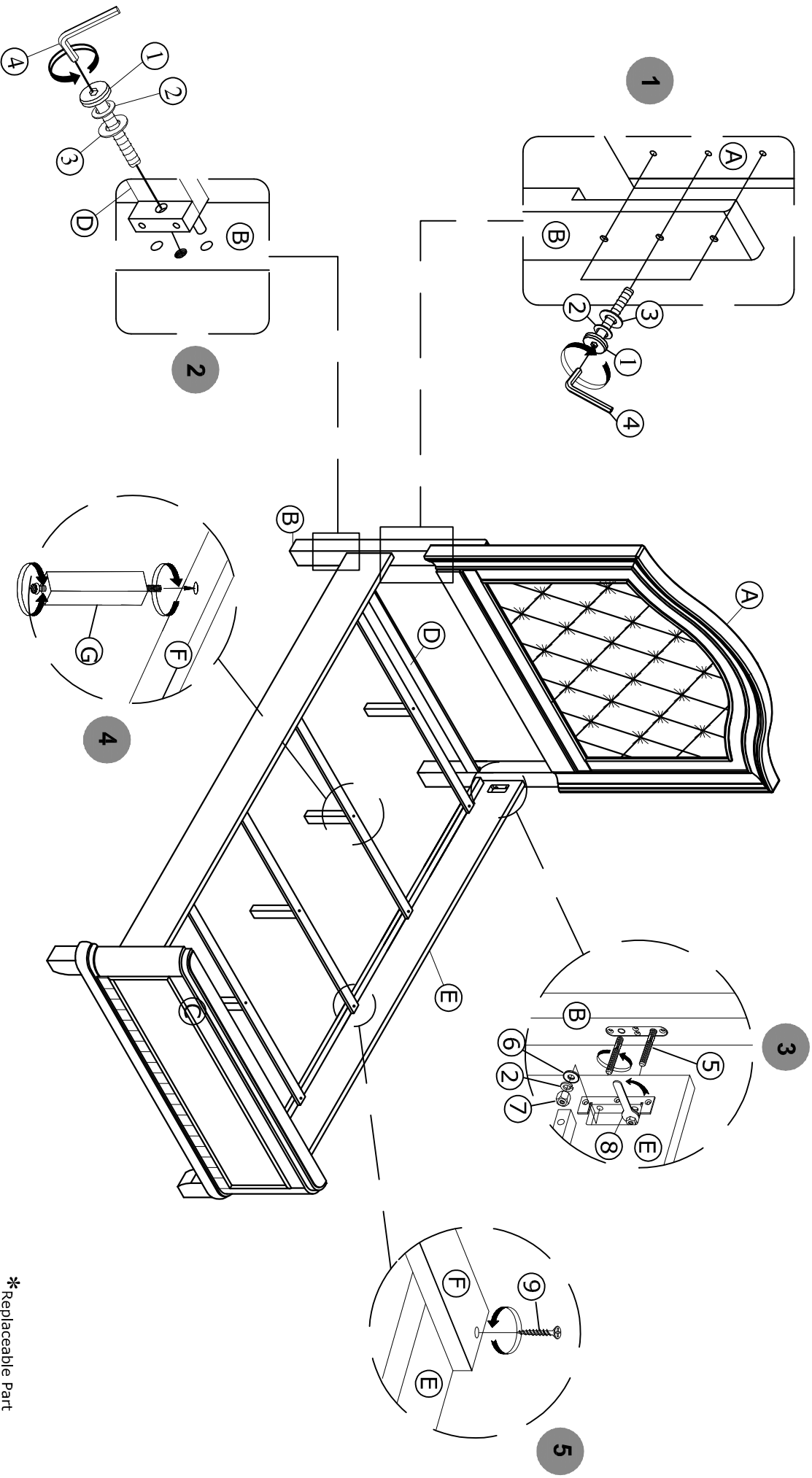
\*Replaceable Part



**ASSEMBLY INSTRUCTIONS / INSTRUCTIONS D'ASSEMBLAGE / INSTRUCCIONES PARA EL ENSAMBLAJE**

ITEM NO. / ARTICLE NO. / ARTICULO NO : 8874-532-533-401

DESCRIPTION / LA DESCRIPTION / DESCRIPCIÓN : UPHOLSTERED FULL BED / LIT DOUBLE CAPTONNÉ / CAMA DOBLE TAPIZADA



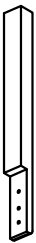
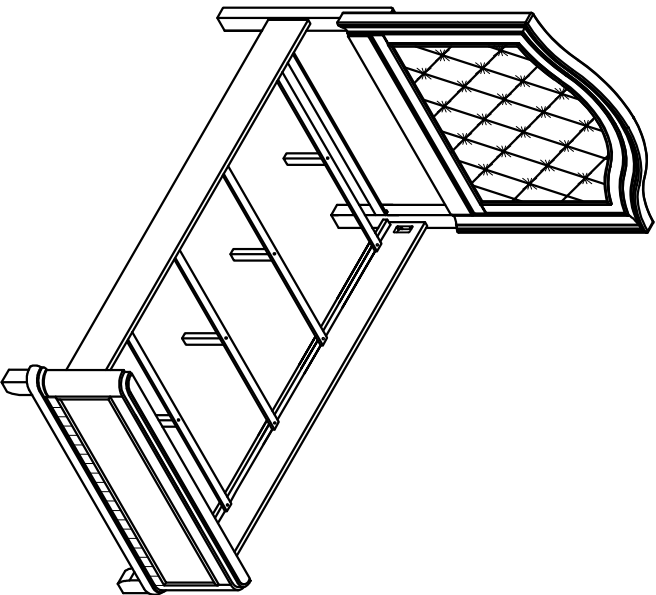
\*Replaceable Part



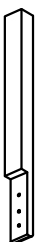
**REPLACEABLE PART / PARTIE REMPLACABLE / PARTE REEMPLAZABLE**

ITEM NO. / ARTICLE NO. / ARTICULO NO : 8874-532-533-401

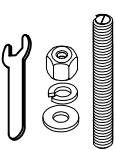
DESCRIPTION / LA DESCRIPTION / DESCRIPCIÓN : UPHOLSTERED FULL BED / LIT DOUBLE CAPTONNÉ / CAMA DOBLE TAPIZADA



x1 R8874-530-POST-L- Left Post \*  
Patte de gauche  
Pata izquierda



x1 R8874-530-POST-R- Right Post \*  
Patte de droite  
Pata derecha



x1 R8874-530-HWKIT- Hardware kit list \*  
Liste des pièces de quincaillerie  
Lista del kit de materiales



x1 R8874-532-RAIL- Safety Rail \*  
Garde-corps  
Baranda de seguridad



x4 R8874-533-SLAT- Slats \*  
Lattes  
Listones



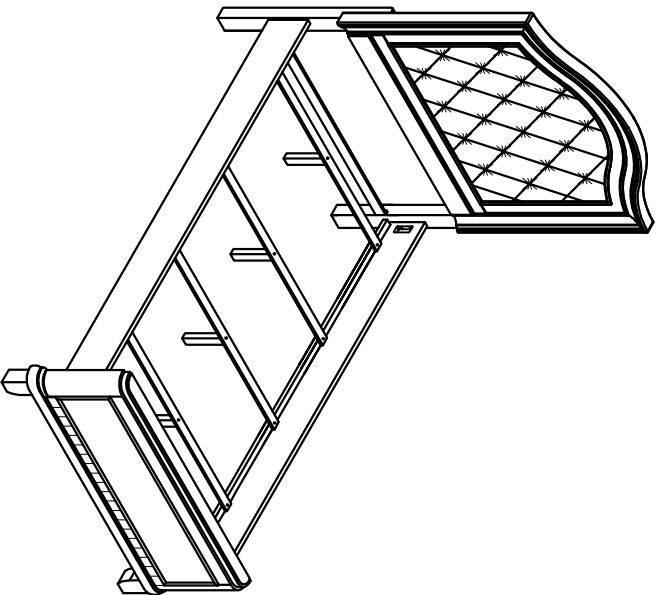
x4 R8874-531-SULEG- Center Support leg \*  
Support central  
Soporte para la pata central

\*Replaceable Part

**REPLACEABLE PART / PARTIE REMPLACABLE / PARTE REEMPLAZABLE**

ITEM NO. / ARTICLE NO. / ARTICULO NO : 8874-532-533-401

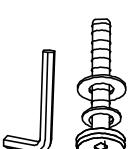
DESCRIPTION / LA DESCRIPTION / DESCRIPCIÓN : UPHOLSTERED FULL BED / LIT DOUBLE CAPTONNÉ / CAMA DOBLE TAPIZADA



x8 R8874-531-SCREW- Wood Screw \*  
Vis à bois  
Tornillo para madera



x4 RC-WH-NAIL-White Plastic Nail \*  
Clou  
Clavo



x1 R8874-531-HWKIT-Hardware kit list \*  
Liste des pièces de quincaillerie  
Lista del kit de materiales



x4 RC-FG-WHITE- White Leveler \*  
Patin réglable  
Nivelador

\*Replaceable Part