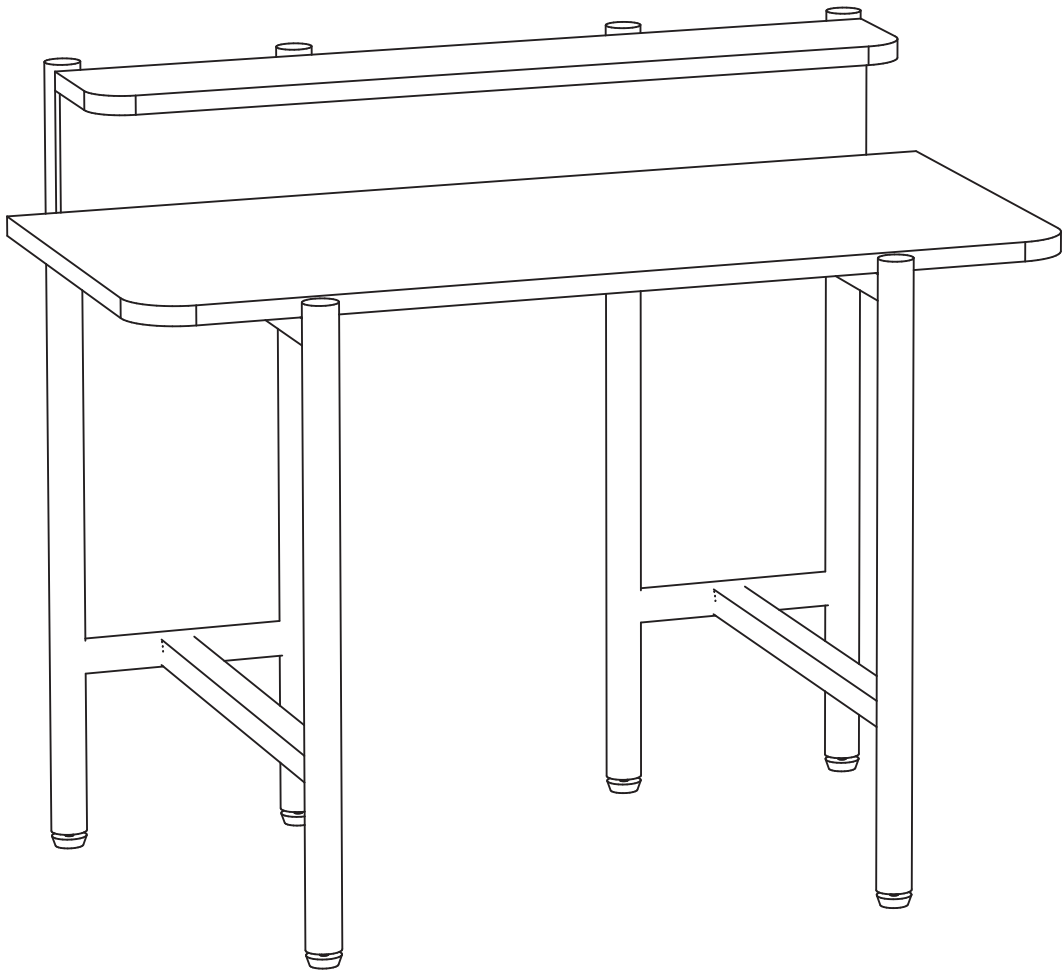
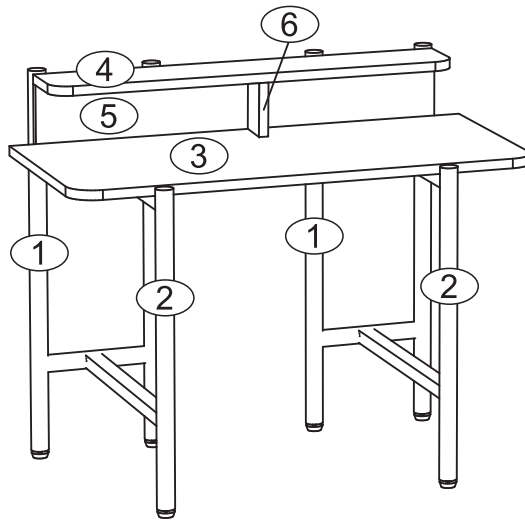


# ASSEMBLY INSTRUCTION



**TWO PEOPLE  
REQUIRED**

■ PARTS LIST



<p>①</p> <p>X2</p>	<p>②</p> <p>X2</p>	<p>③</p> <p>X1</p>
<p>④</p> <p>X1</p>	<p>⑤</p> <p>X1</p>	<p>⑥</p> <p>X1</p>

■ SCREWS LIST

PART	QTY.	ITEM					
				F	1	M4	
A	6			G	6	M4x40	
B	4			H	4	M6x30	
C	4						
D	4	M6x45					
E	4	M6x25					



# ASSEMBLY STEPS:

**1**

① ②

A D

· SCREWS

A	D
x6	M6x45 x4

**2**

③

H F

· SCREWS

H	F
M6x30 x4	M4 x1

**3**

⑤

E

· SCREWS

E	F
M6x25 x4	M4 x1

**4**

④ ⑥

B C

· SCREWS

B	C
x4	x4

**5**

G

· SCREWS

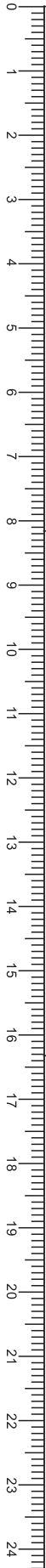
G
M4x40 x4

**6**

G

· SCREWS

G
M4x40 x2





## <Attention>

**Thanks for Purchasing one of our products, please read carefully the assembly instructions before the installation.**

1. Do not tighten the screws before all screws are in place.
2. To prevent falling of the products, fix to the wall with the included wall components.

## <주의>

1. 조립 전 조립설명서 내용을 충분히 확인하신 후 조립을 시작해 주시기 바랍니다.
2. 조립시 날카로운 부분이 있을 수 있으니 주의하시고 면장갑을 낀 후 작업하시기 바랍니다.
3. 품질 향상을 위해 일부 부품이나 디자인/색상 등이 사전 예고 없이 변경될 수 있습니다.
4. 조립 시 궁금하신 점은 카카오톡 친구추가 후 1:1 문의로 접수 바랍니다.

## <Atención>

Gracias por comprar uno de nuestros productos, lea detenidamente las instrucciones de montaje antes de la instalación.

1. No apriete los tornillos antes de que todos estén en su lugar.
2. Para evitar la caída de los productos, fijelo a la pared con los componentes de pared incluidos en el producto.

## <Attention>

**Merci d'avoir acheté l'un de nos produits, veuillez lire attentivement les instructions d'assemblage avant l'installation.**

1. Ne serrez pas les vis avant qu'elles ne soient toutes en place.
2. Pour éviter la chute des produits, fixez-le au mur avec les composants muraux inclus.

## <ข้อควรระวัง>

ขอบคุณสำหรับการซื้อผลิตภัณฑ์ของเรา โปรดอ่านคำแนะนำในการประกอบอย่างละเอียดก่อนทำการติดตั้ง

1. ตอนเริ่มประกอบอย่าขันสกรูจนแน่นเกินไป ให้ตรวจสอบว่าสกรูทุกตัวอยู่ในจุดที่ถูกต้องก่อน
2. เพื่อป้องกันการโคล่นล้มของผลิตภัณฑ์ ให้ทำการยึดติดกับผนังด้วยอุปกรณ์เสริมที่เตรียมมาให้

## <Perhatian>

Terima kasih kerana membeli salah satu produk kami, sila baca dengan teliti arahan pemasangan sebelum dipasang

1. Jangan ketatkan skru sebelum semua skru berada di tempat.
2. Untuk mengelakkan kejatuhan produk, tetapkan ke dinding dengan komponen dinding yang disertakan.