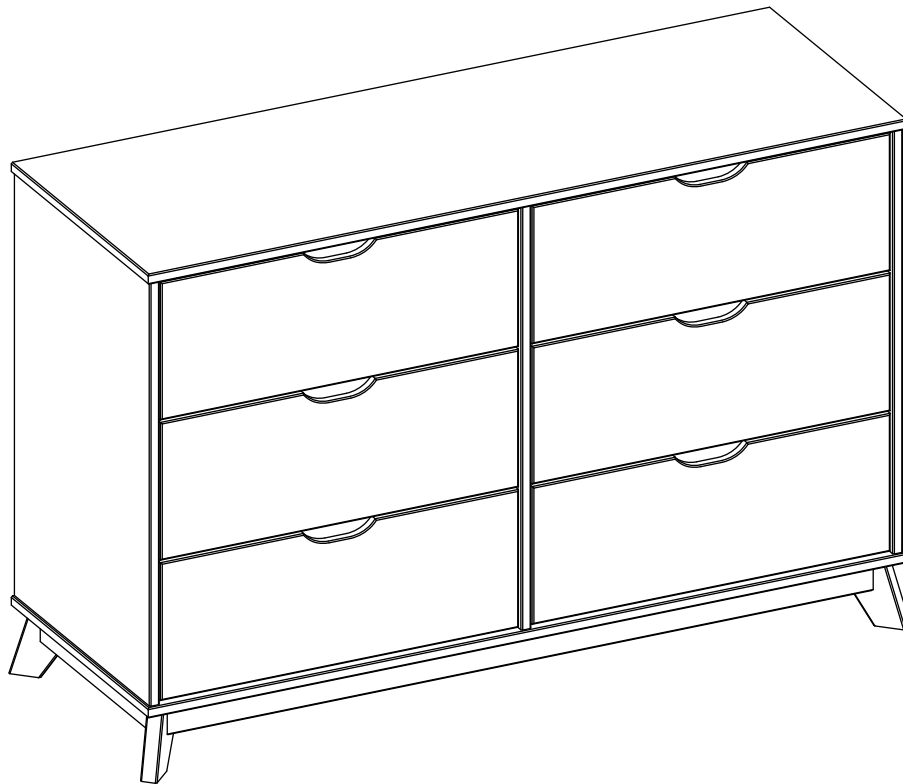




Portix 6 Drawer Dresser

Portix Commode 6 Tiroirs

Portix Cómoda 6 Cajones



NOTICE

This product consists of 2 cartons total:

Carton A: #1 #4 #5 #6 #8 #11 #12 #14
+Hardware Pack

Carton B: #2 #3 #7 #9 #10 #13 #15 #16

Please verify you have both 2 cartons.

AVERTISSEMENT

Ce produit est emballé en deux boîtes:

Boîte A: #1 #4 #5 #6 #8 #11 #12 #14
+Ferrures

Boîte B: #2 #3 #7 #9 #10 #13 #15 #16

Prière de vérifier que vous avez les deux boîtes.

ADVERTENCIA

Este producto esta embalado en dos cajas:

Caja A: #1 #4 #5 #6 #8 #11 #12 #14
+Paquete de Herraje

Caja B: #2 #3 #7 #9 #10 #13 #15 #16

Sírvase verificar que tiene las dos cajas.

BR2 - 20190

We are here to help!

BEFORE YOU RETURN IT - CONTACT US.

We do our best to insure that your furniture arrives in excellent condition. In the event that a part is damaged or missing, Linon will be happy to provide you with replacement parts, at no charge, within 30 days of purchase, providing the parts are available in our warehouse and the item purchased is part of our current inventory. In order to receive spare parts, at no charge, you must provide proof of purchase within 30 days.

For further information, please contact our customer service department, c/o Linon Home Décor Products, Inc., between 9:00 AM and 5:00 PM EST, Monday through Friday.

Email address: consumersupport@linon.com

Nous sommes là pour vous aider!

AVANT DE RETOURNER LE PRODUIT, VEUILLEZ COMMUNIQUER AVEC NOUS.

Nous faisons tout en notre pouvoir pour que vous receviez votre meuble en parfait état. Toutefois, si une pièce est endommagée ou manquante, Linon se fera un plaisir de vous envoyer gratuitement la pièce de rechange, dans les 30 jours suivant l'achat, à condition que nous ayons la pièce en stock et que le produit acheté fasse partie de notre inventaire courant. Afin de recevoir gratuitement la pièce de rechange, vous devez fournir une preuve d'achat dans un délai de 30 jours.

Pour de plus amples renseignements, veuillez communiquer avec notre département du service à la clientèle, entre 9 h et 17 h HNE, du lundi au vendredi.

Adresse de courriel : consumersupport@linon.com

¡Estamos aquí para ayudarle!

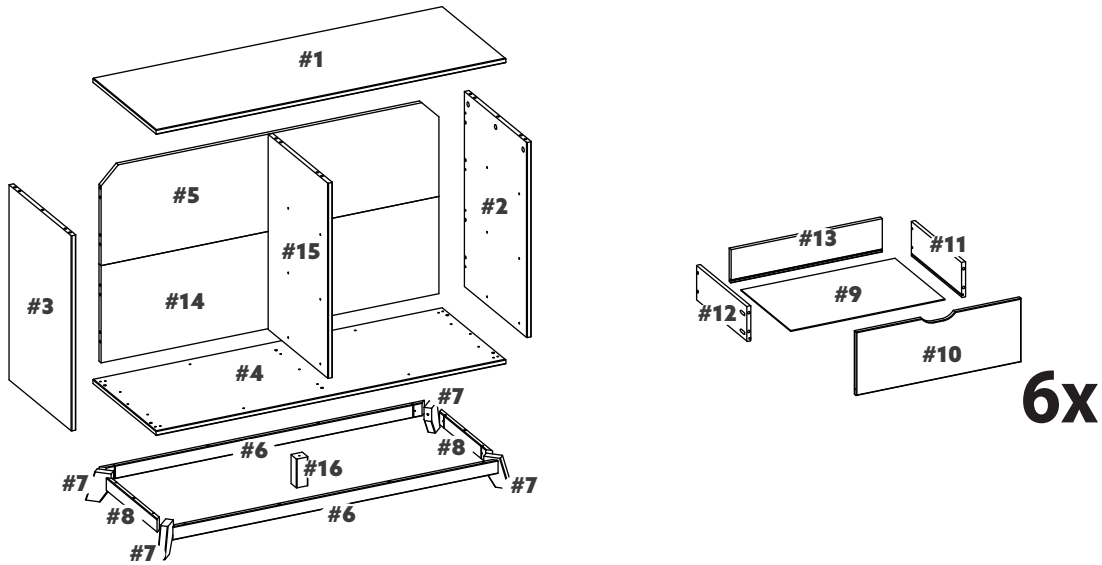
ANTES DE REGRESAR EL PRODUCTO, COMUNÍQUESE CON NOSOTROS.

Hacemos todo lo posible para que su mobiliario se le entregue en excelentes condiciones. En caso de que falte una pieza o esté dañada, Linon le enviará con gusto la pieza de repuesto sin ningún costo dentro de los 30 días posteriores a la compra, siempre y cuando tengamos en existencia las piezas en nuestros almacenes y que el artículo comprado forme parte de nuestro inventario actual. Para recibir piezas de repuesto, sin costo adicional, debe enviarnos el comprobante de compra dentro de los 30 días después de la compra.

Si desea más información, póngase en contacto con nuestro departamento de servicio al cliente, de lunes a viernes entre las 9:00 a.m. y las 5:00 p.m., hora estándar de los Estados Unidos.

Correo electrónico: consumersupport@linon.com

PART LIST / LISTE DES PIÈCES / LISTA DE PIEZAS



Spare Parts - available for replacement

**PIÈCES DE RECHANGE - DISPONIBLES POUR REMPLACEMENT
PARTES PARA REPLAZO - DISPONIBLES PARA SOLICITACIÓN**

#01	TOP PANEL / PANNEAU SUPÉRIEUR / PANEL SUPERIOR	01
#02	RIGHT SIDE PANEL / PANNEAU DROITE / LATERAL DERECHA	01
#03	LEFT SIDE PANEL / PANNEAU GAUCHE / LATERAL IZQUIERDA	01
#04	BOTTOM PANEL / PANNEAU DU BAS / BASE	01
#05	TOP BACK PANEL / PANNEAU ARRIÈRE SUPÉRIEUR / PANEL TRASERO SUPERIOR	01
#06	FRONT AND BACK RAIL / RAIL AVANT ET ARRIÈRE / RIEL DELANTERO Y TRASERO	02
#07	FOOT / PIED / PATA	04
#08	SIDE RAIL / RAIL LATÉRAL / RIEL LATERAL	02
#09	DRAWER BOTTOM PANEL / PANNEAU INFÉRIEUR POUR TIROIR / INFERIOR DEL CAJÓN	06
#10	DRAWER FRONT PANEL / AVANT POUR TIROIR / FRENTE DEL CAJÓN	06
#11	DRAWER RIGHT PANEL / CÔTÉ DROIT DU TIROIR / LADO DERECHO DEL CAJÓN	06
#12	DRAWER LEFT PANEL / CÔTÉ GAUCHE DU TIROIR / LADO IZQUIERDO DEL CAJÓN	06
#13	DRAWER BACK PANEL / PANNEAU ARRIÈRE POUR TIROIR / TRASERO DEL CAJÓN	06
#14	BOTTOM BACK PANEL / PANNEAU ARRIÈRE INFÉRIEUR / PANEL TRASERO INFERIOR	01
#15	DIVISION PANEL / PANNEAU DE DIVISION / DIVISIÓN	01
#16	CENTRAL FOOT / PIED CENTRAL / PATA CENTRAL	01
#00	HARDWARE PACK / FERRURES / PAQUETE DE HERRAGE	01







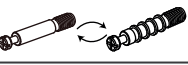

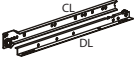
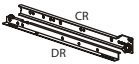
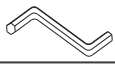

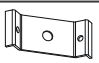
Spare Parts - available for replacement

PIÈCES DE RECHANGE - DISPONIBLES POUR REMPLACEMENT

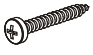




PARTES PARA REMPLAZO - DISPONIBLES PARA SOLICITACIÓN

PART LABELS	BLACK / NOIR / NEGRO	WALNUT / NOYER / NOGAL	WHITE / BLANC / BLANCO
#01	23R6008DR6BLK-01-BR2	23R6008DR6WAL-01-BR2	23R6008DR6WHT-01-BR2
#02	23R6008DR6BLK-02-BR2	23R6008DR6WAL-02-BR2	23R6008DR6WHT-02-BR2
#03	23R6008DR6BLK-03-BR2	23R6008DR6WAL-03-BR2	23R6008DR6WHT-03-BR2
#04	23R6008DR6BLK-04-BR2	23R6008DR6WAL-04-BR2	23R6008DR6WHT-04-BR2
#05	23R6008DR6BLK-05-BR2	23R6008DR6WAL-05-BR2	23R6008DR6WHT-05-BR2
#06	23R6008DR6BLK-06-BR2	23R6008DR6WAL-06-BR2	23R6008DR6WHT-06-BR2
#07	23R6008DR6BLK-07-BR2	23R6008DR6WAL-07-BR2	23R6008DR6WHT-07-BR2
#08	23R6008DR6BLK-08-BR2	23R6008DR6WAL-08-BR2	23R6008DR6WHT-08-BR2
#09	23R6008DR6BLK-09-BR2	23R6008DR6WAL-09-BR2	23R6008DR6WHT-09-BR2
#10	23R6008DR6BLK-10-BR2	23R6008DR6WAL-10-BR2	23R6008DR6WHT-10-BR2
#11	23R6008DR6BLK-11-BR2	23R6008DR6WAL-11-BR2	23R6008DR6WHT-11-BR2
#12	23R6008DR6BLK-12-BR2	23R6008DR6WAL-12-BR2	23R6008DR6WHT-12-BR2
#13	23R6008DR6BLK-13-BR2	23R6008DR6WAL-13-BR2	23R6008DR6WHT-13-BR2
#14	23R6008DR6BLK-14-BR2	23R6008DR6WAL-14-BR2	23R6008DR6WHT-14-BR2
#15	23R6008DR6BLK-15-BR2	23R6008DR6WAL-15-BR2	23R6008DR6WHT-15-BR2
#16	23R6008DR6BLK-16-BR2	23R6008DR6WAL-16-BR2	23R6008DR6WHT-16-BR2
#00	23R6008DR6BLK-00-BR2	23R6008DR6WAL-00-BR2	23R6008DR6WHT-00-BR2

HARDWARE LIST / LISTE DU MATÉRIEL / LISTA DE HERRAJE

A		WOOD DOWEL / GOUJON DE BOIS / TARUGO DE MADERA 8 X 30 MM	50
B		SCREW/ VIS / TORNILLO 3 X 16 MM	36
C		SCREW/ VIS / TORNILLO 3.5 X 30 MM	48
D		SCREW/ VIS / TORNILLO 4 X 40 MM	25
E		SCREW/ VIS / TORNILLO 7 X 50 MM	04
F		SCREW/ VIS / TORNILLO 6 X 10 MM	24
H		MINIFIX SCREW/ CHEVILLE QUICKFIT / TORNILLO MINIFIX	16
I		CAM LOCK / SERRURE À CAME / TAMBOR MINIFIX	16
J		LEFT CASE AND DRAWER SLIDES / GLISSIÈRES GAUCHES POUR CAISSE ET TIROIRS / CORREDERAS IZQUIERDAS PARA CUERPO Y CAJONES 300 MM	06
K		RIGHT CASE AND DRAWER SLIDES / GLISSIÈRES DROITES POUR CAISSE ET TIROIRS / CORREDERAS DERECHAS PARA CUERPO Y CAJONES 300 MM	06
L		ALLEN KEY / CLÉ ALLEN / LLAVE ALLEN	01
M		SCREW/ VIS / TORNILLO 3.5 X 16 MM	08
N		METAL CORNER / COIN EN MÉTAL / RINCÓN METÁLICO	04

HARDWARE LIST FOR TIP OVER KIT / LISTE DU MATÉRIEL POUR LE KIT DE BASCULEMENT / LISTA DE HERRAJE PARA EL KIT ANTIVUELCO

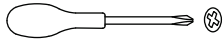
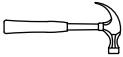
C		SCREW/ VIS / TORNILLO 3.5 X 30 MM	02
G		FLAT WASHER / RONDELLE PLATE / ARANDELA PLANA	04
M		SCREW/ VIS / TORNILLO 3.5 X 16 MM	02
O		CORNER / ÉQUERRE / CANTONERA	02
P		WALL ANCHOR / CHEVILLE / BUJA	02

NOTE: Find the box named "HARDWARE" inside the carton and get the hardware to assemble the item.

REMARQUE: Trouvez la boîte nommée "HARDWARE" à l'intérieur du carton et obtenez le matériel pour assembler l'article.

NOTA: Encuentre la caja denominada "HARDWARE" dentro de la caja y obtenga el herraje para armar el artículo.

TOOLS REQUIRED / OUTILS REQUIS / HERRAMIENTAS REQUERIDAS

PHILLIPS HEAD SCREWDRIVER / TOURNEVIS À TÊTE PHILLIPS / DESTORNILLADOR DE CABEZA PHILLIPS		NOT SUPPLIED / NON FOURNI / NO INCLUIDO
HAMMER / MARTEAU / MARTILLO		NOT SUPPLIED / NON FOURNI / NO INCLUIDO

IMPORTANT:

1. Do not tighten bolts completely until all bolts are completely lined up and inserted into holes / nuts.
2. Do not over tighten screws and bolts to avoid stripping.
3. Please use hand tools to assemble this product. Do not use power tools.
4. For ease of assembly, two adults are recommended

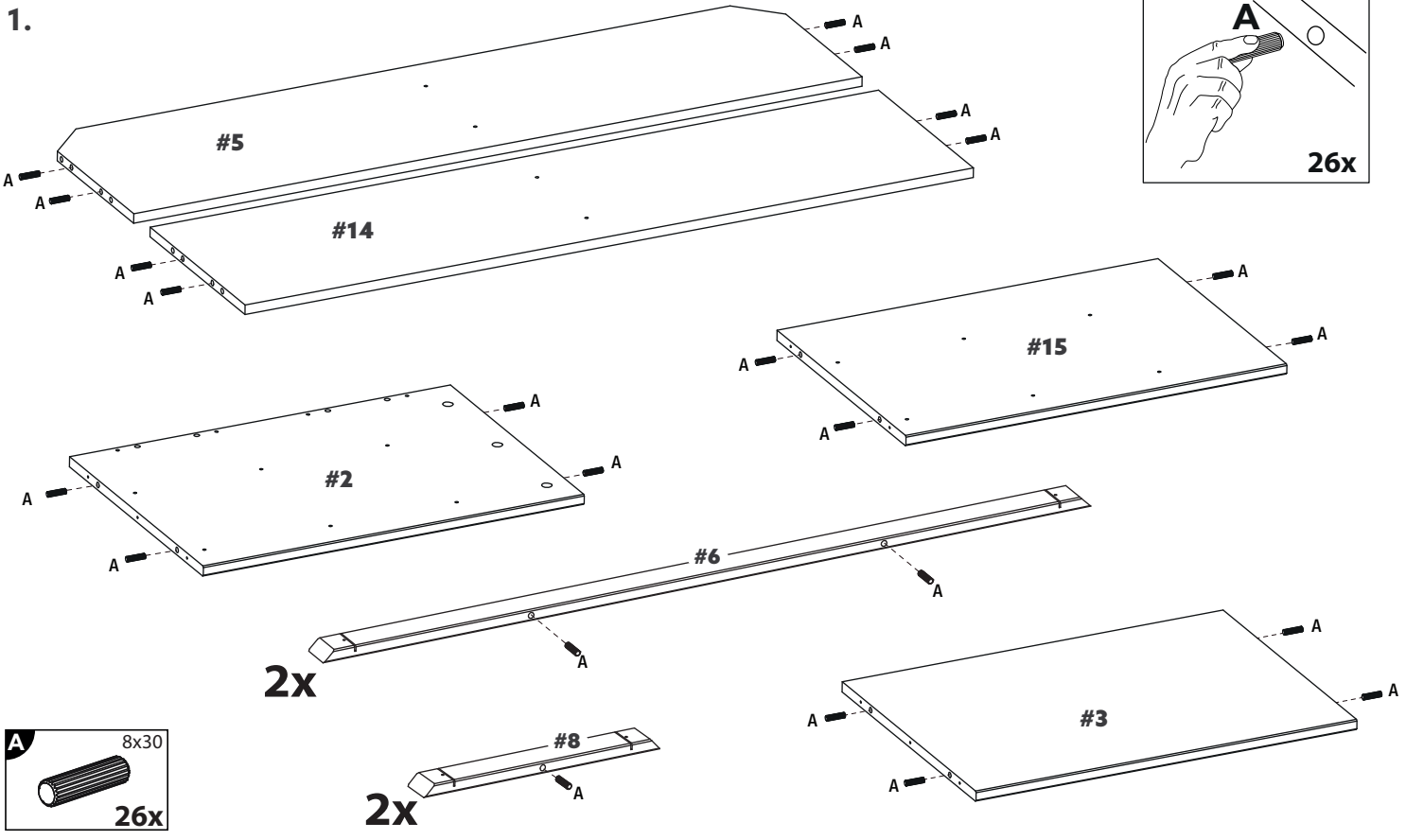
IMPORTANT:

1. Ne serrez pas complètement les boulons jusqu'à ce que tous les boulons soient complètement alignés et insérés dans les trous / écrous.
2. Ne pas trop serrer les vis et les boulons pour éviter d'endommager les filets.
3. Utilisez des outils à main pour assembler ce produit. N'utilisez pas d'outils électriques.
4. L'assemblage par deux adultes est recommandé.

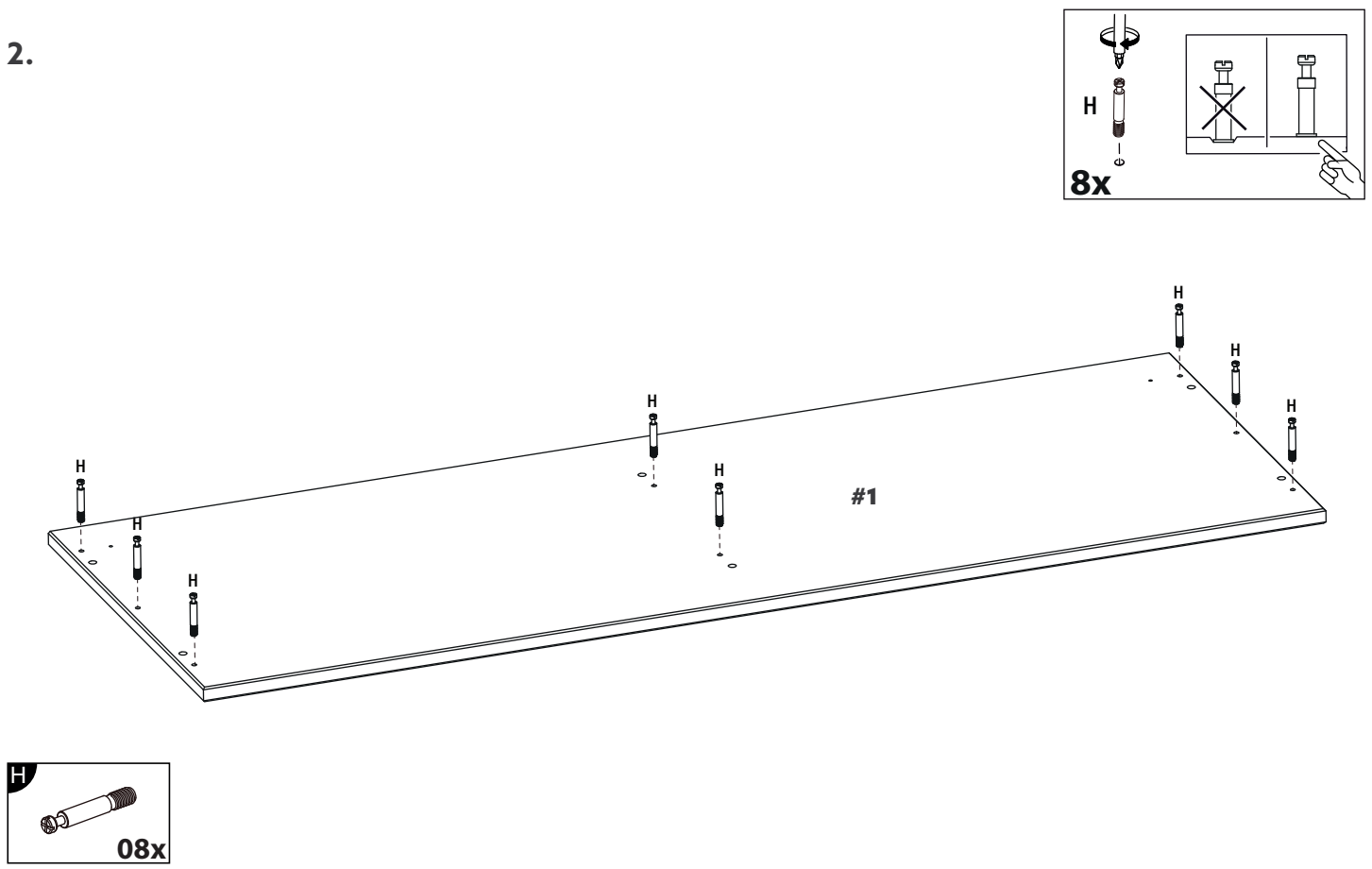
IMPORTANTE:

1. No apriete completamente los pernos hasta que todos los tornillos estén alineados completamente y se inserten en los agujeros / tuercas.
2. No apriete demasiado los tornillos y los pernos para evitar dañar los filetes.
3. Utilice herramientas de mano para montar este producto. No utilice herramientas eléctricas.
4. Se recomienda el montaje por dos adultos.

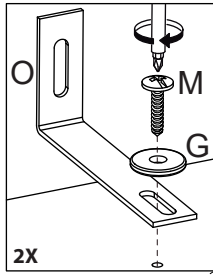
1.



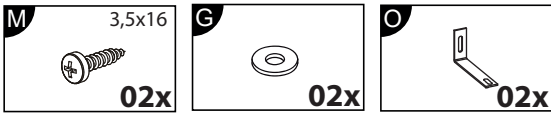
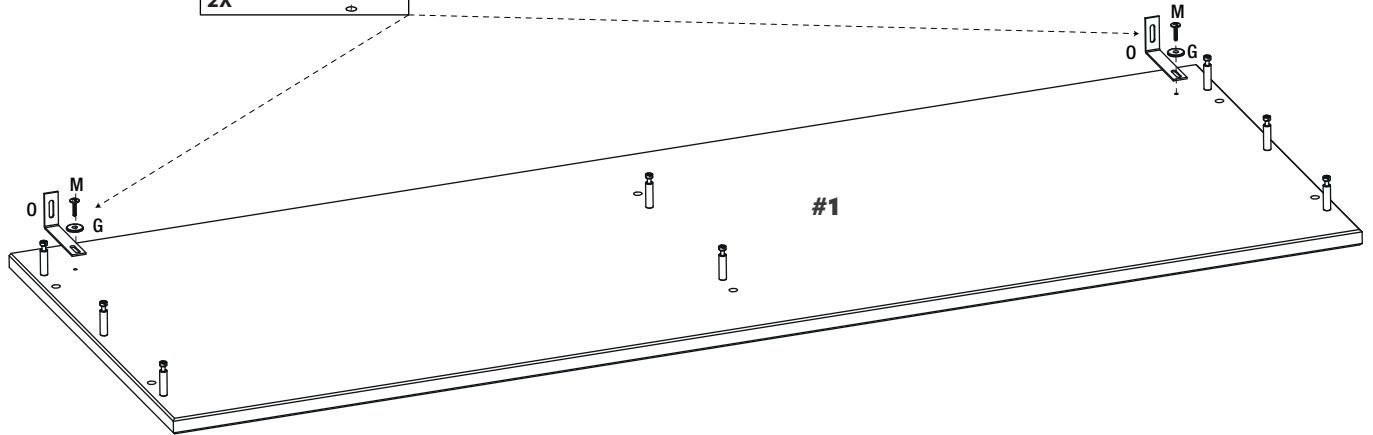
2.



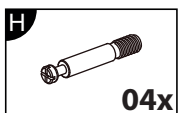
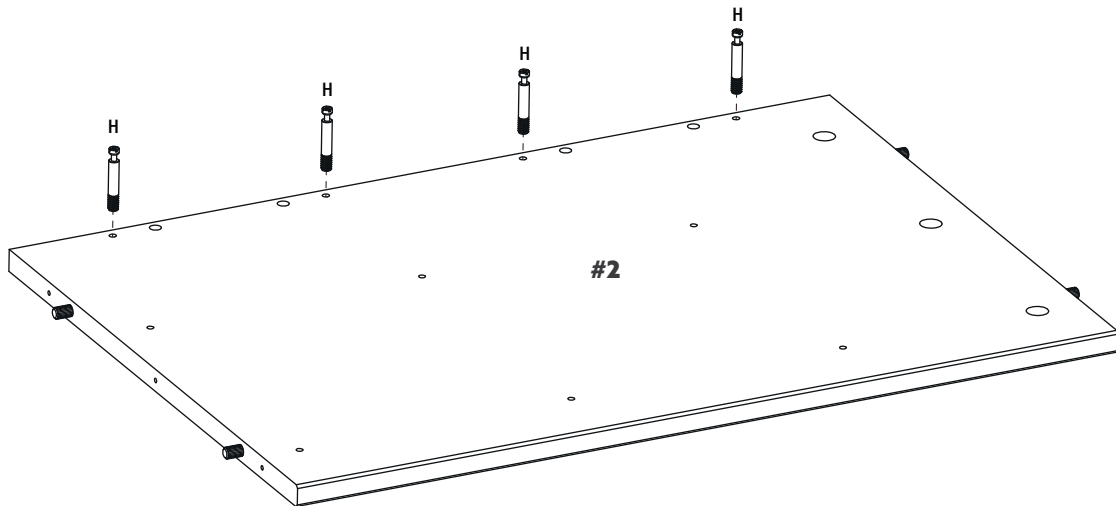
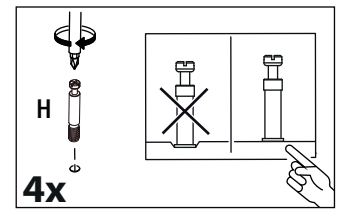
3.



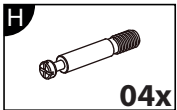
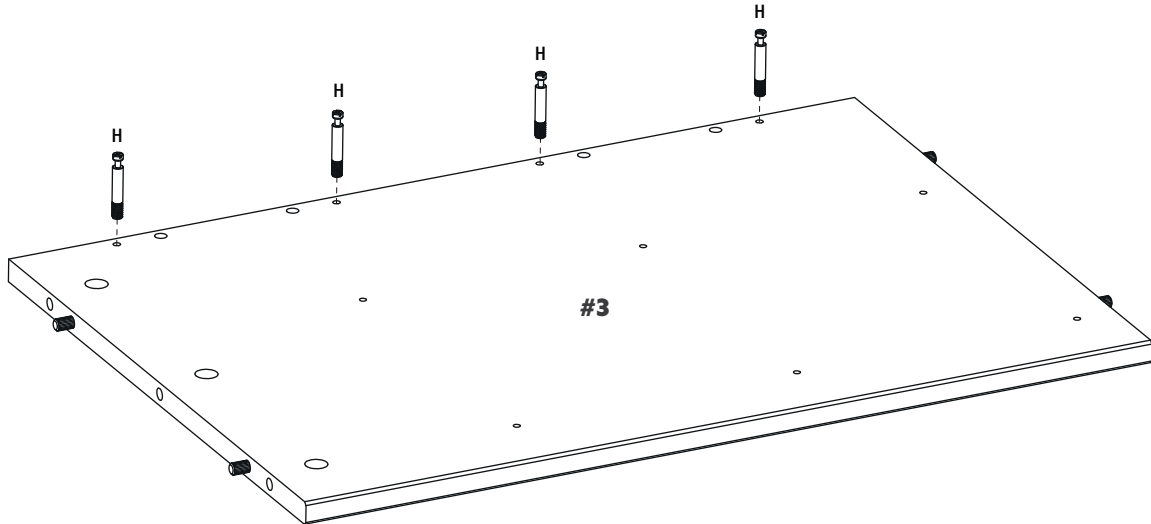
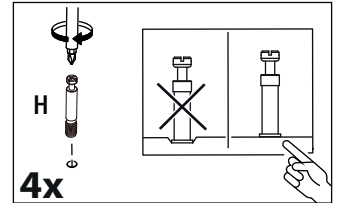
This is the first step to install the anti-tip kit provided. Hardware available in the anti-tip kit. Use the hardware O, washer G and screw M and a Phillips screwdriver (not provided) to fix on the panel #1.



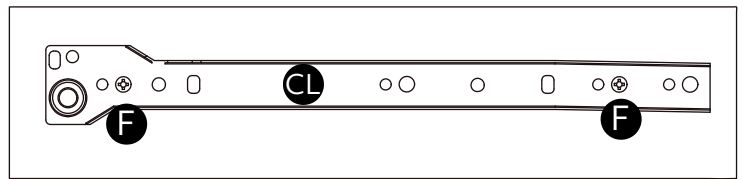
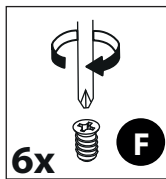
4.



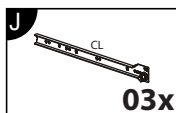
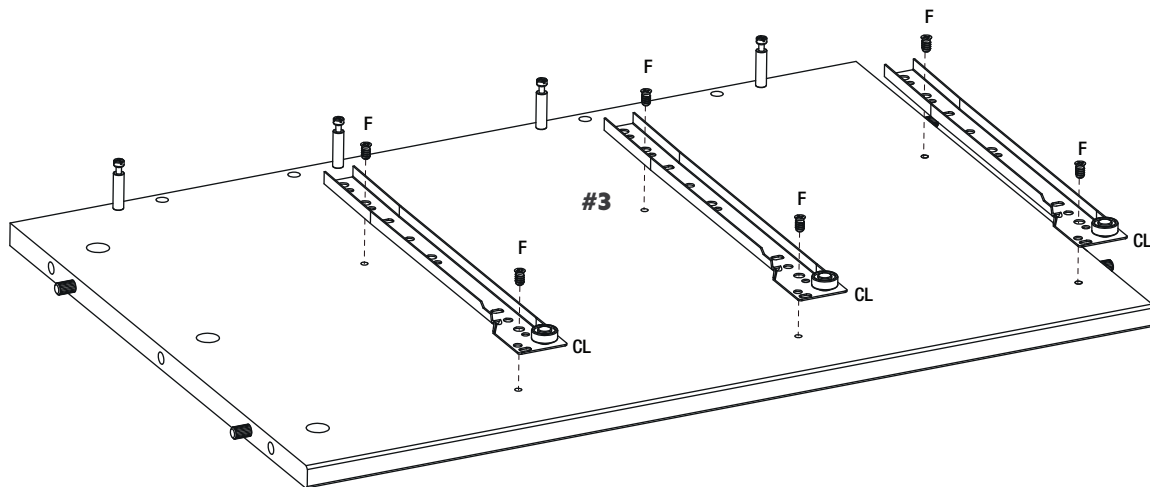
5.



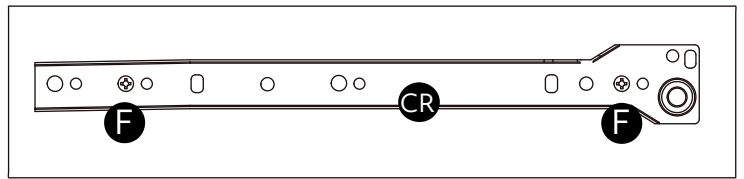
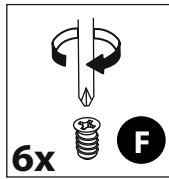
6.



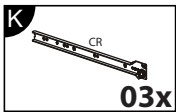
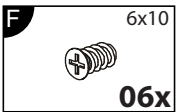
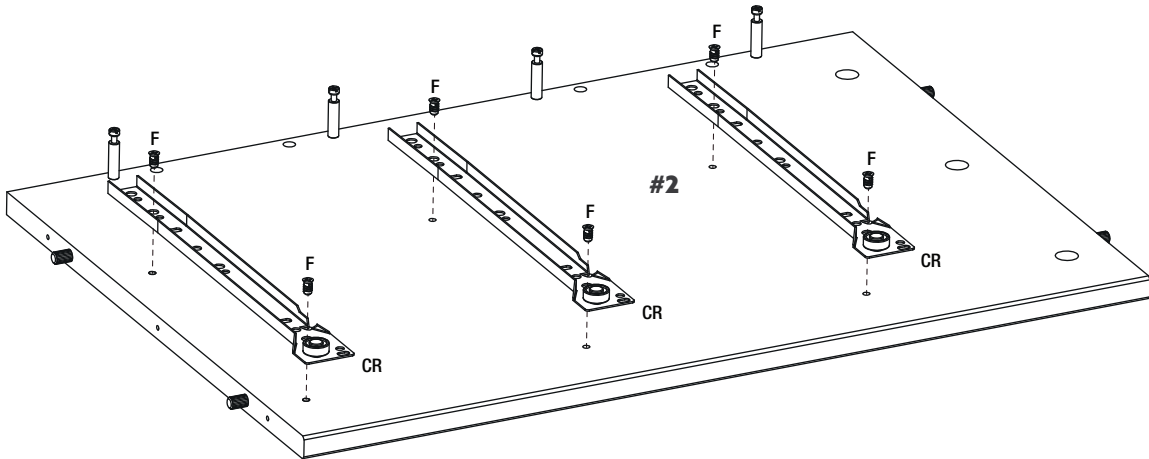
Note: Attention: the roller of the glides must be to the front side (painted edges)
Attention: le rouleau des glissières doit être à l'avant (bords peints)
Atención: la rueda de las correderas debe estar hacia el frente (bordes pintados)



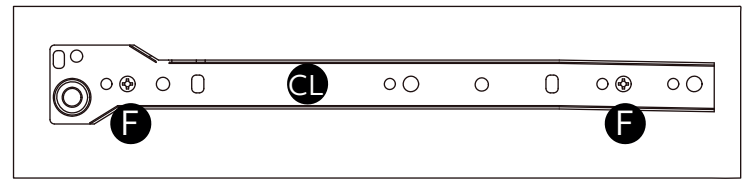
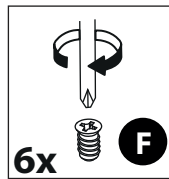
7.



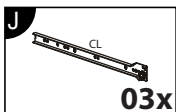
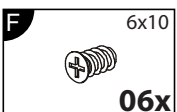
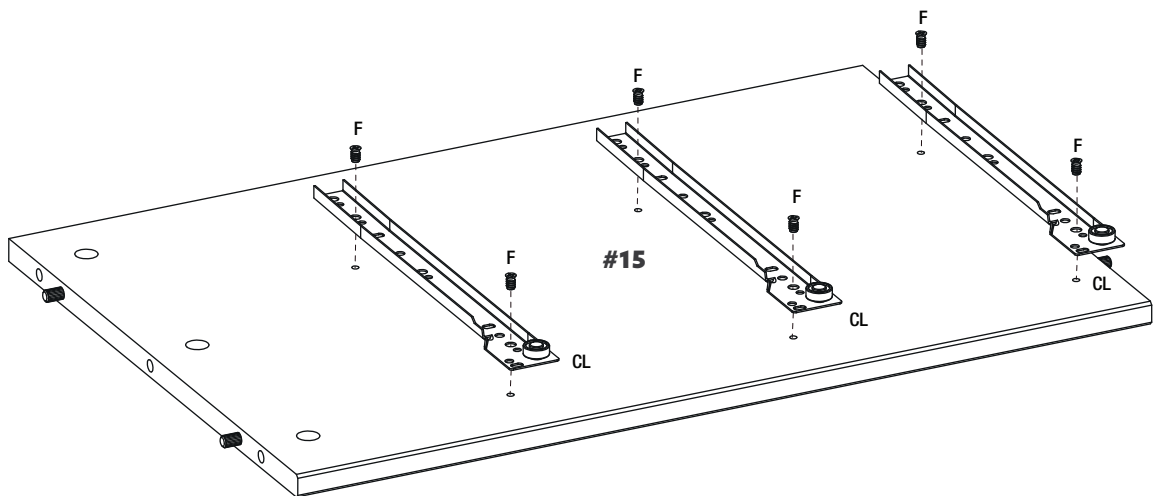
Note: Attention: the roller of the glides must be to the front side (painted edges)
Attention: le rouleau des glissières doit être à l'avant (bords peints)
Atención: la rueda de las correderas debe estar hacia el frente (bordes pintados)



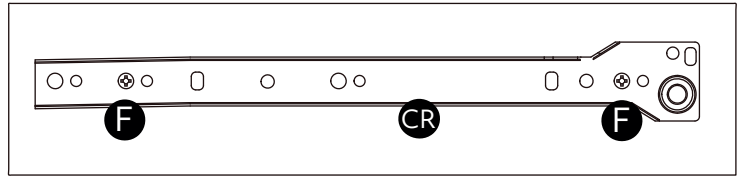
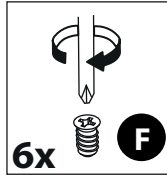
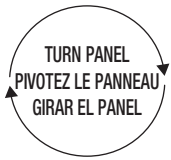
8.



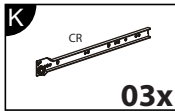
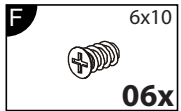
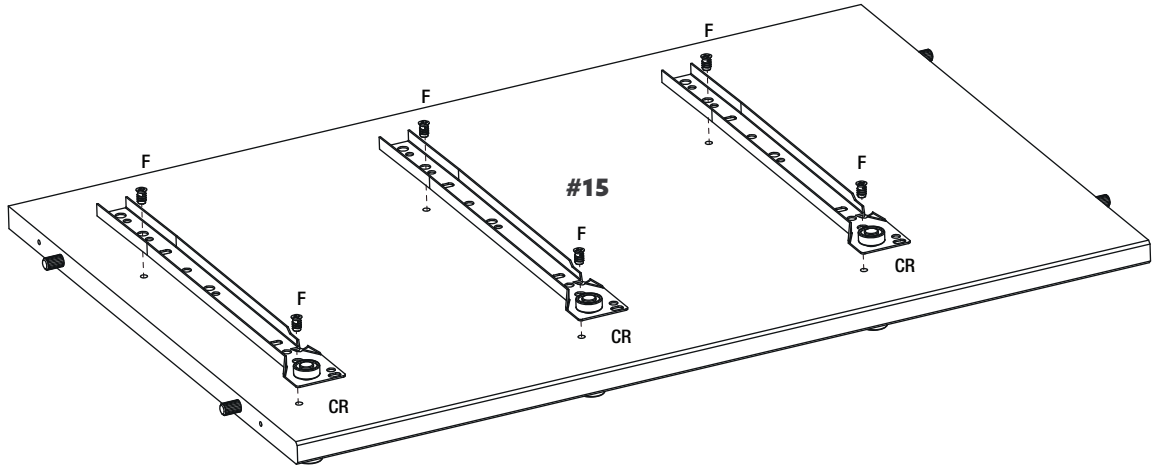
Note: Attention: the roller of the glides must be to the front side (painted edges)
Attention: le rouleau des glissières doit être à l'avant (bords peints)
Atención: la rueda de las correderas debe estar hacia el frente (bordes pintados)



9.

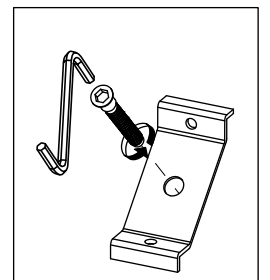
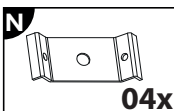
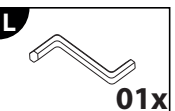
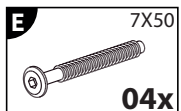
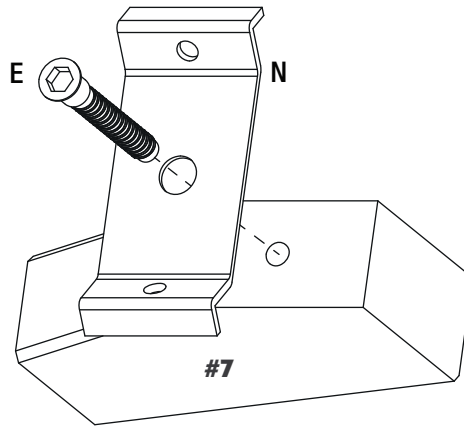


Note: Attention: the roller of the glides must be to the front side (painted edges)
Attention: le rouleau des glissières doit être à l'avant (bords peints)
Atención: la rueda de las correderas debe estar hacia el frente (bordes pintados)

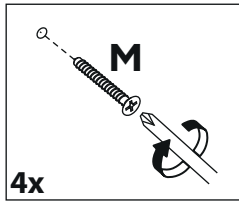


10.

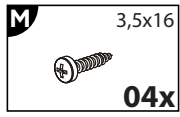
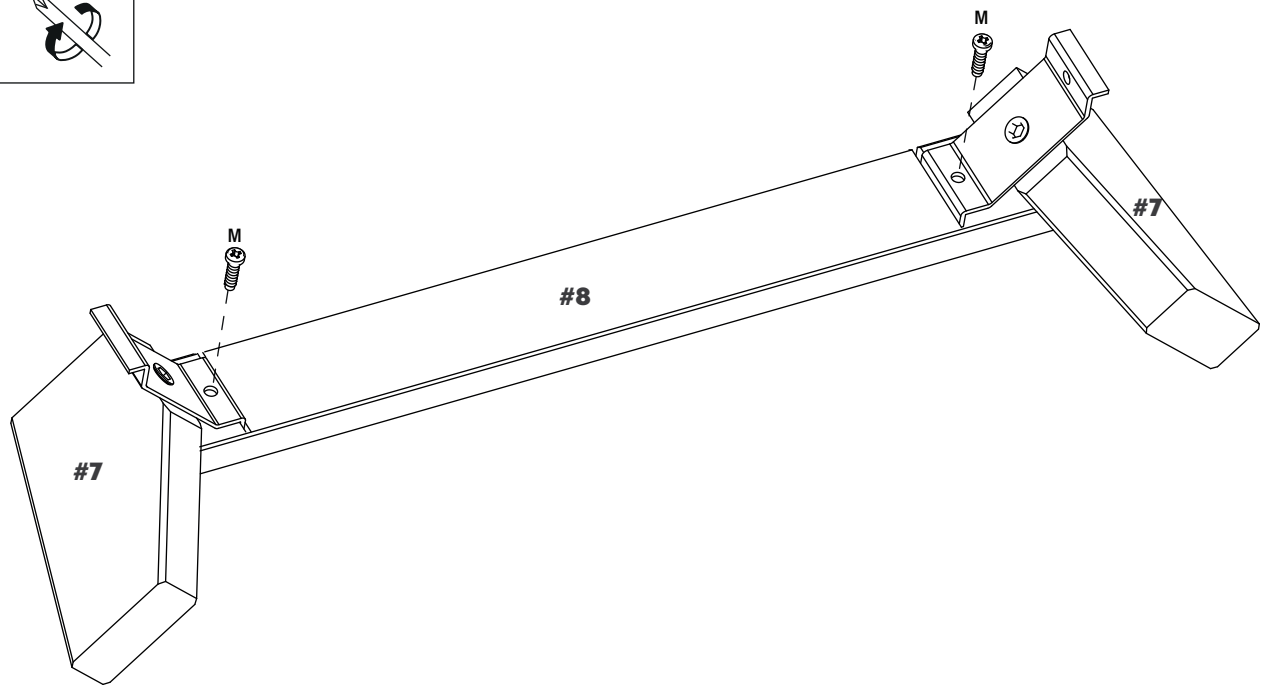
4x



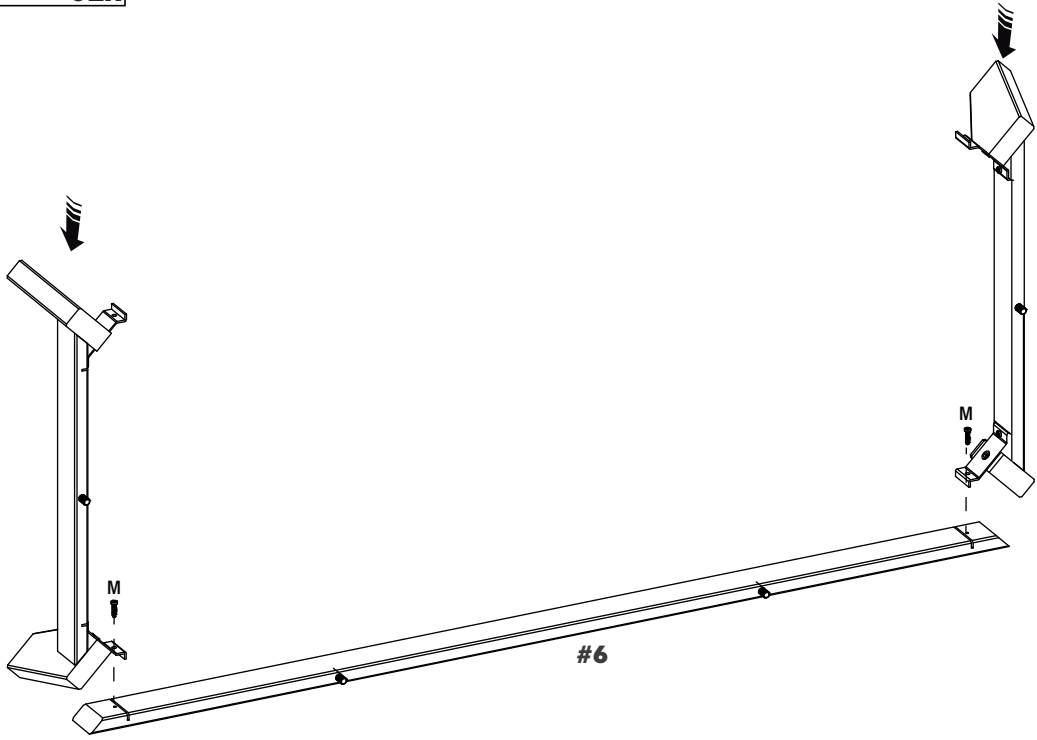
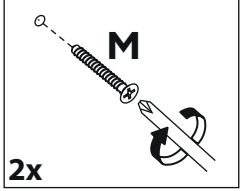
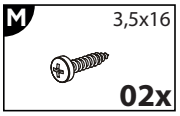
11.



2x

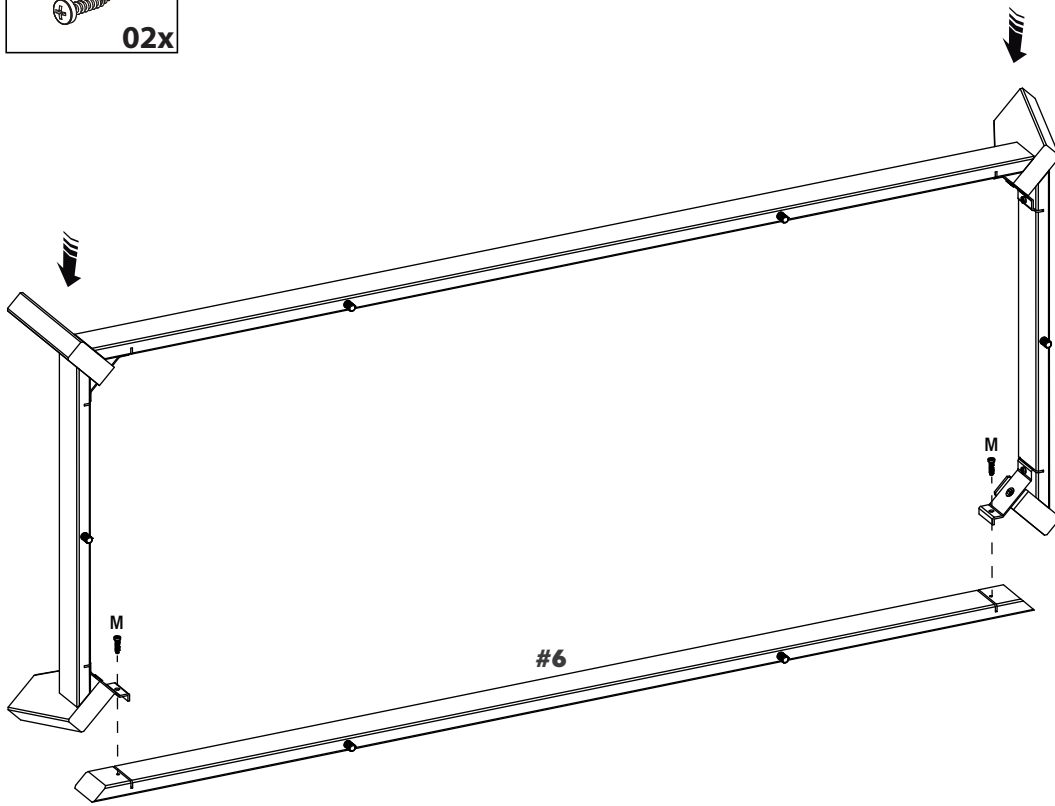


12.

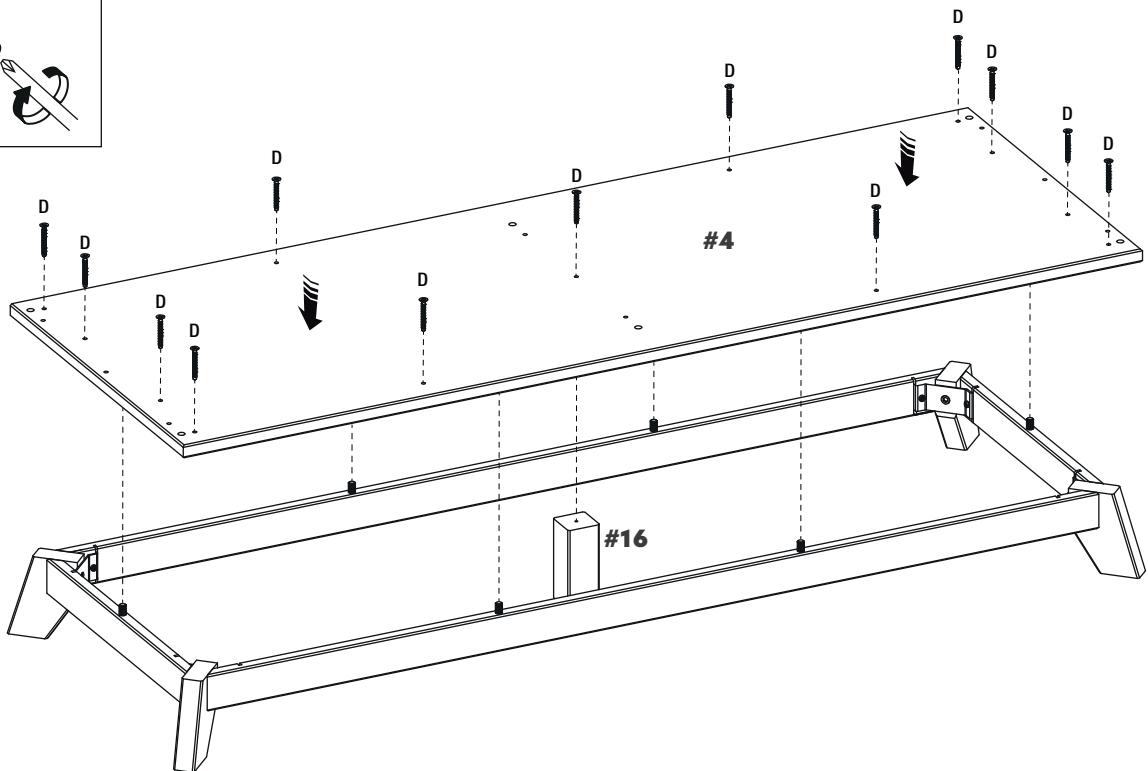


13. **M** 3,5x16
02x

M
2x

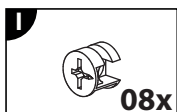
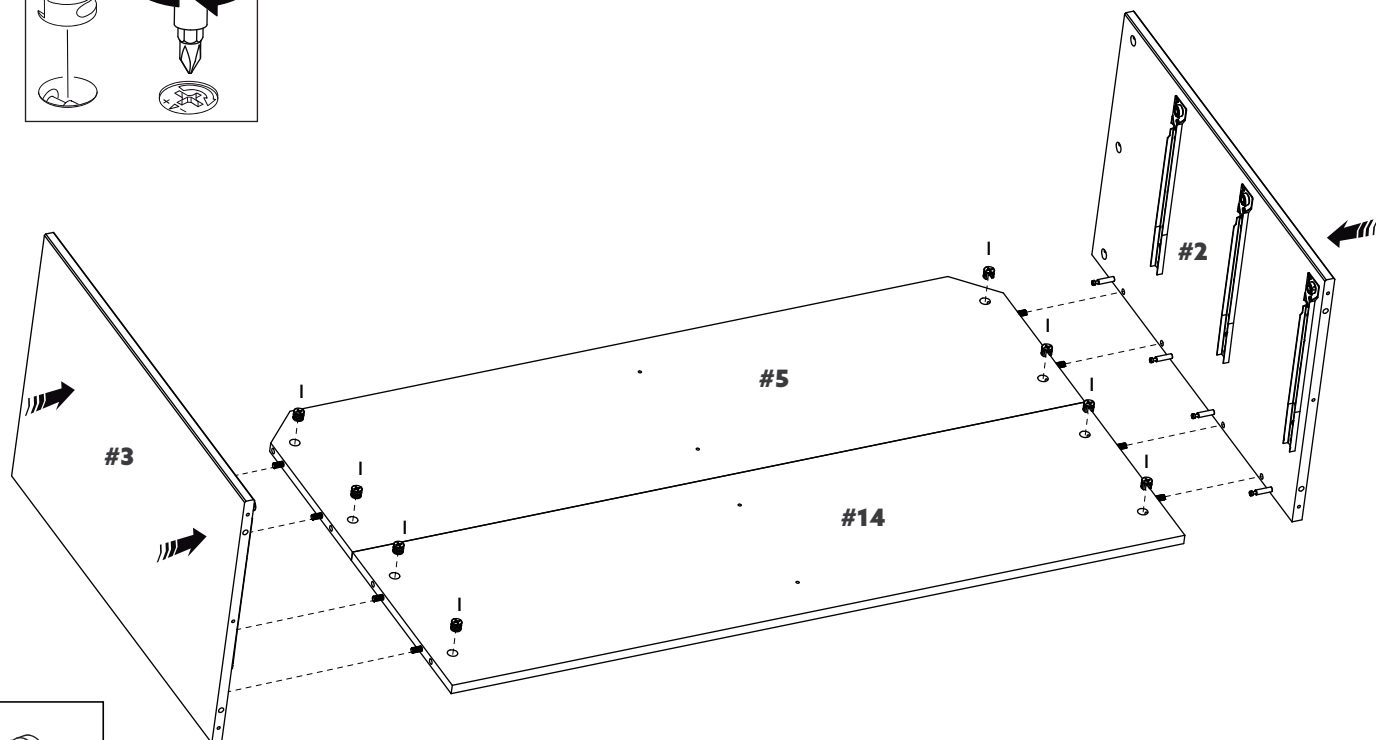
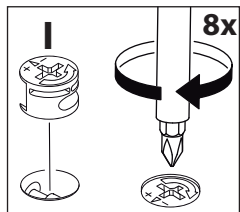


14. **D**
13x

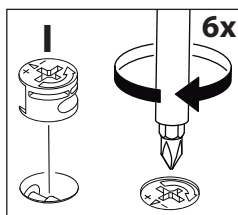


D 4x40
13x

15.



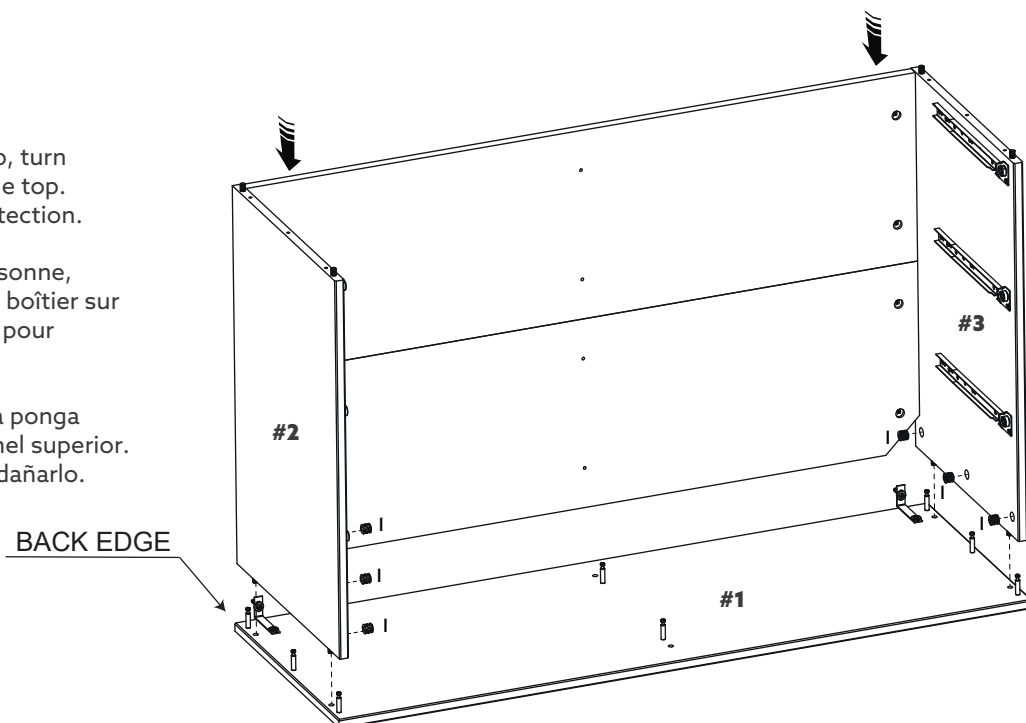
16.



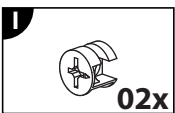
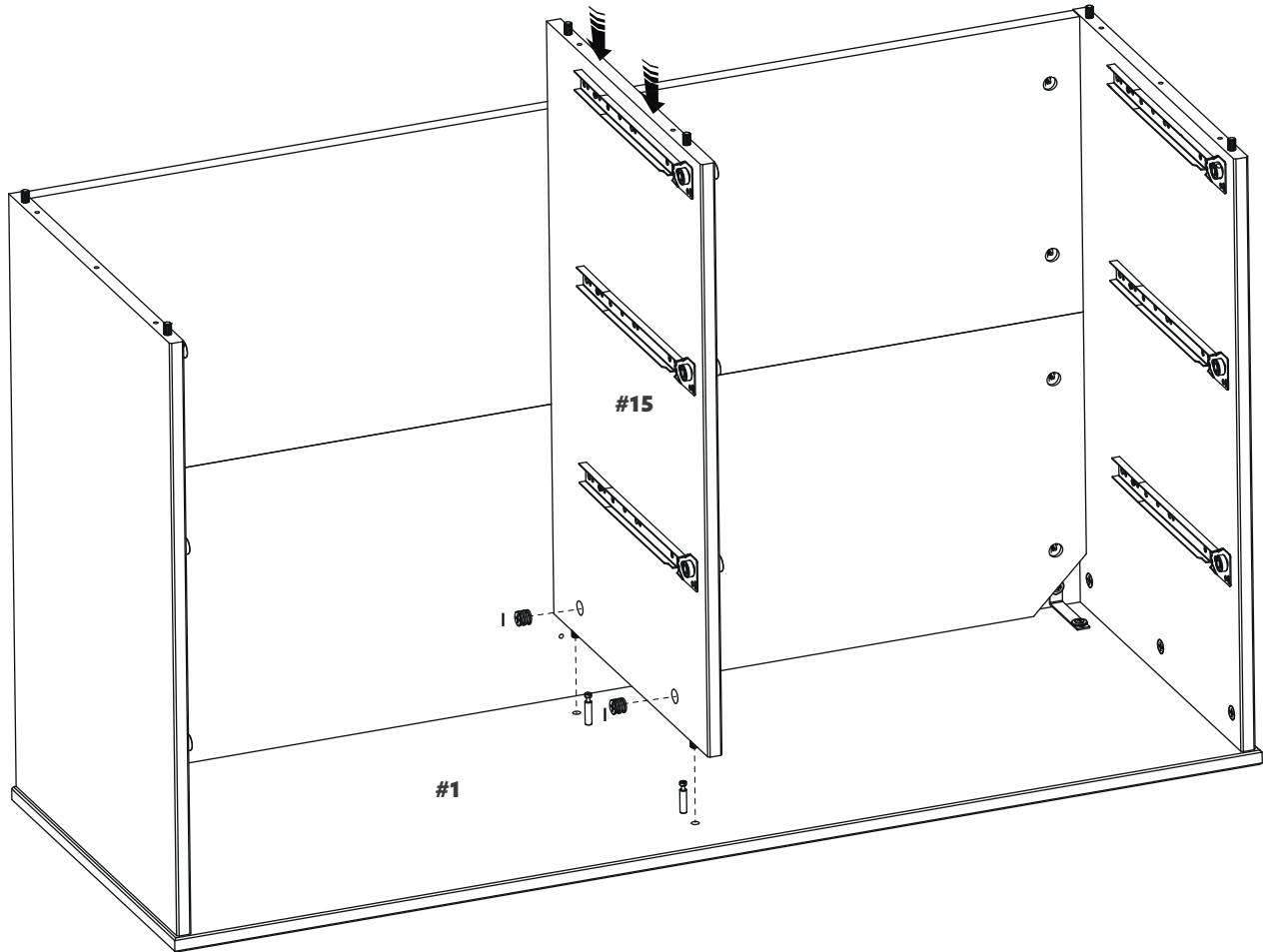
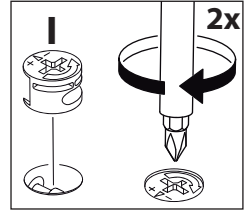
With another person's help, turn and fix the case piece to the top. Use a carpet or rug for protection.

Avec l'aide d'une autre personne, tournez et fixez la pièce du boîtier sur le dessus. Utilisez un tapis pour la protéger.

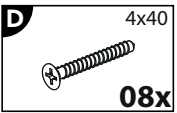
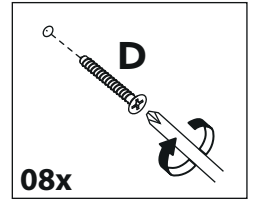
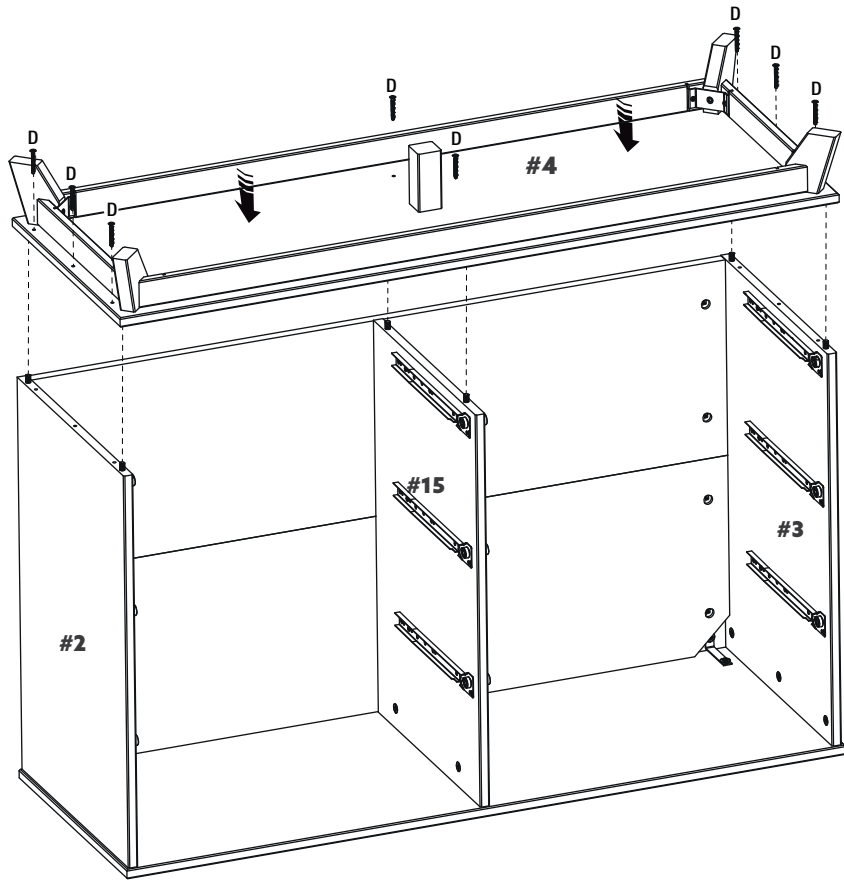
Con ayuda de otra persona ponga la estructura armada al panel superior. Use una alfombra para no dañarlo.



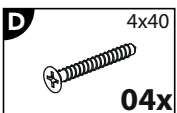
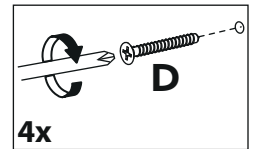
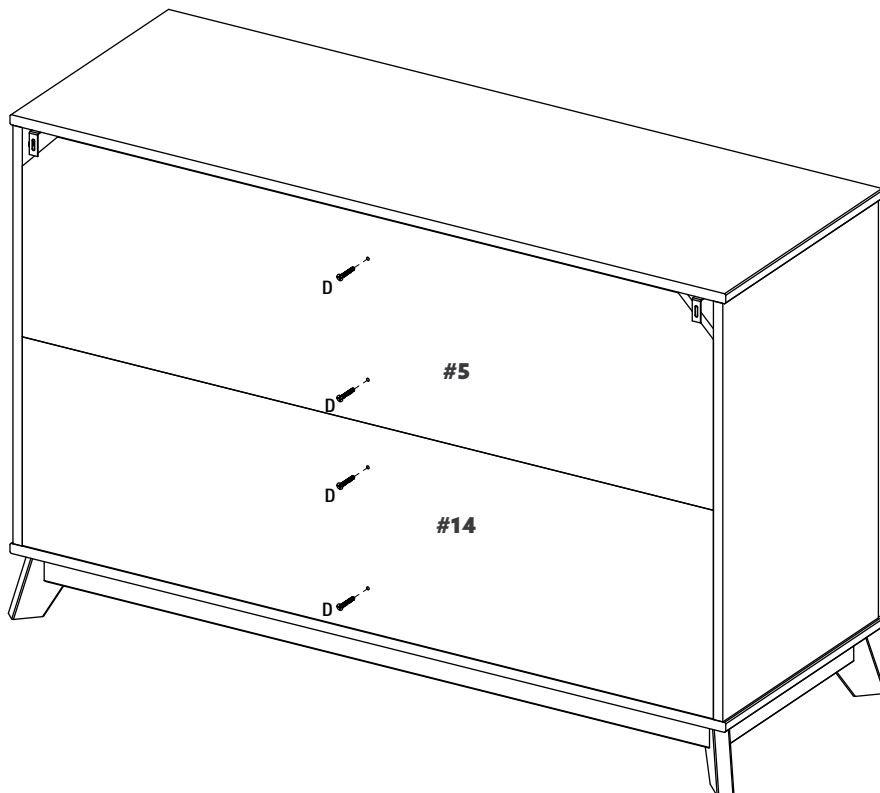
17.



18.



19.



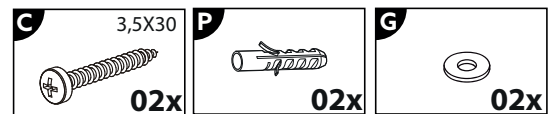
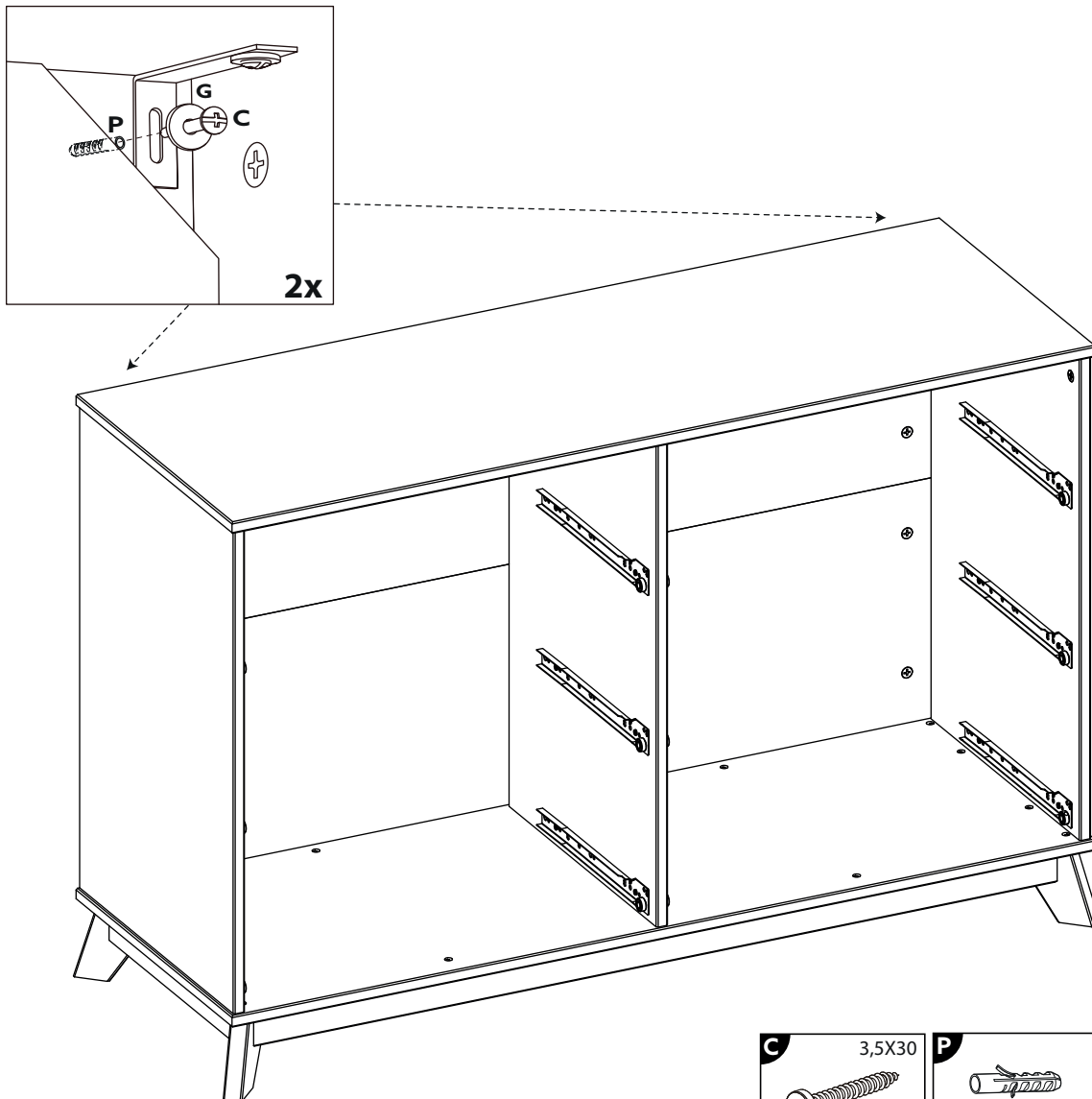
20. Please Note: For your safety, to prevent the danger of this unit tipping over, it is important that the wall anchor are properly attached.

S'il Vous Plaît Note: Pour votre sécurité, pour éviter le danger de cette unité de basculement, il est important que les chevilles sont correctement fixés.

Nota: Para su seguridad, para evitar el peligro de esta inidad se vuelque, es importante alclajes de pared estén bien fijados.

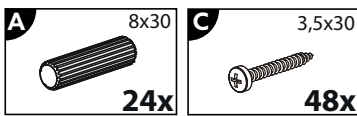
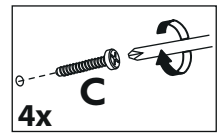
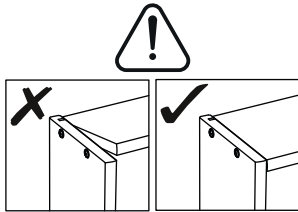
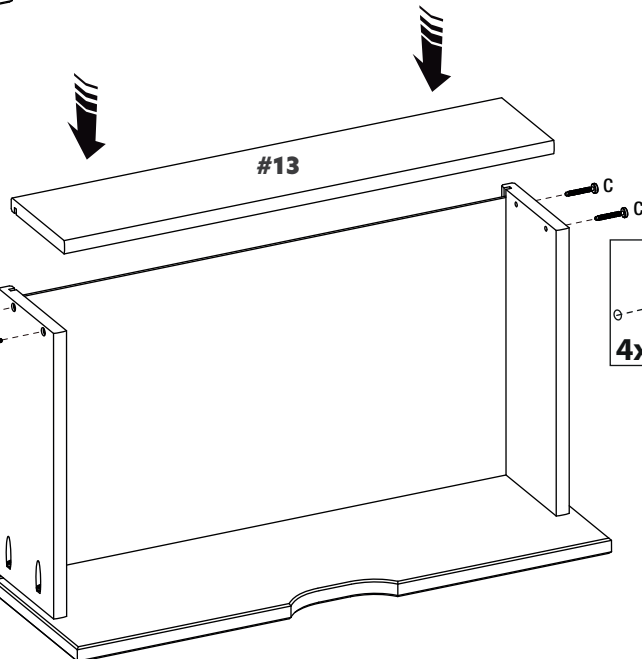
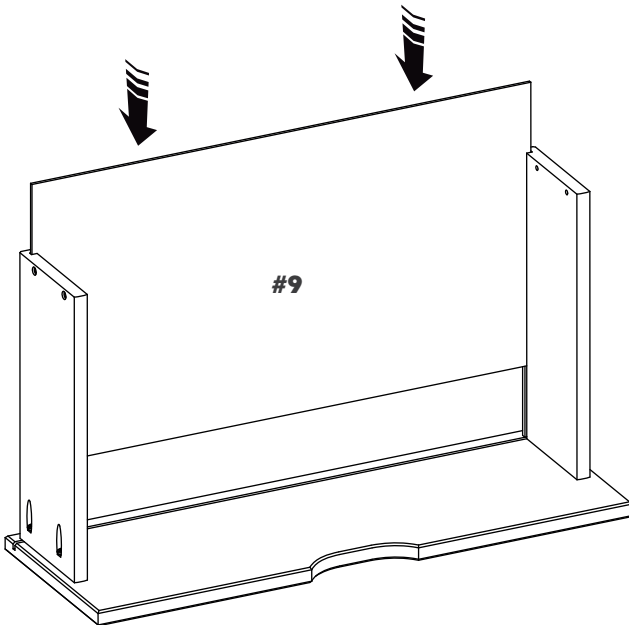
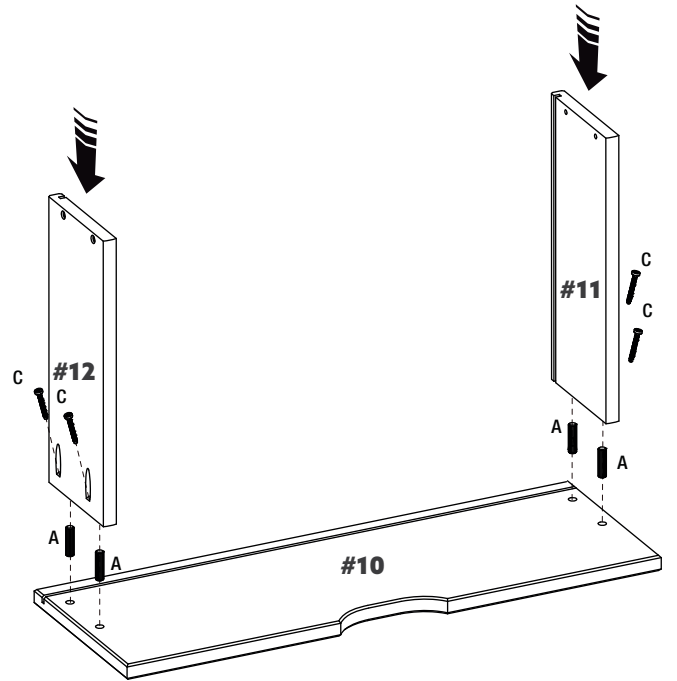
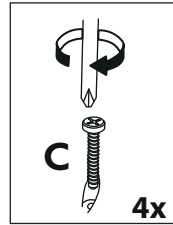
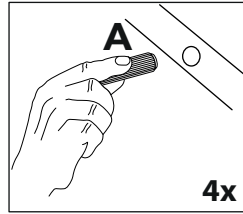
⚠ WARNING	
	Children have died from furniture tipover. To reduce the risk of furniture tipover: <ul style="list-style-type: none">• ALWAYS install Anti-Tip device provided.• NEVER put a TV on this product.• NEVER allow children to stand, climb or hang on any drawers, doors, or shelves.• NEVER open more than one drawer at a time. Place heaviest items in the lowest drawers. <i>This is a permanent label. Do not remove!</i>
	

To conclude the anti-tip kit installation, place the dresser against a wall, drill a hole and insert the wall anchor P. Using the fixed hardware as a guide, use the washer G, screw C and a Phillips screwdriver (not provided) to fix on the wall.



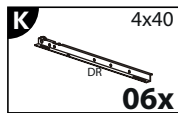
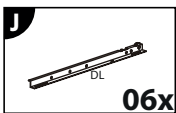
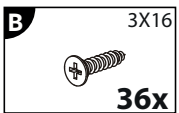
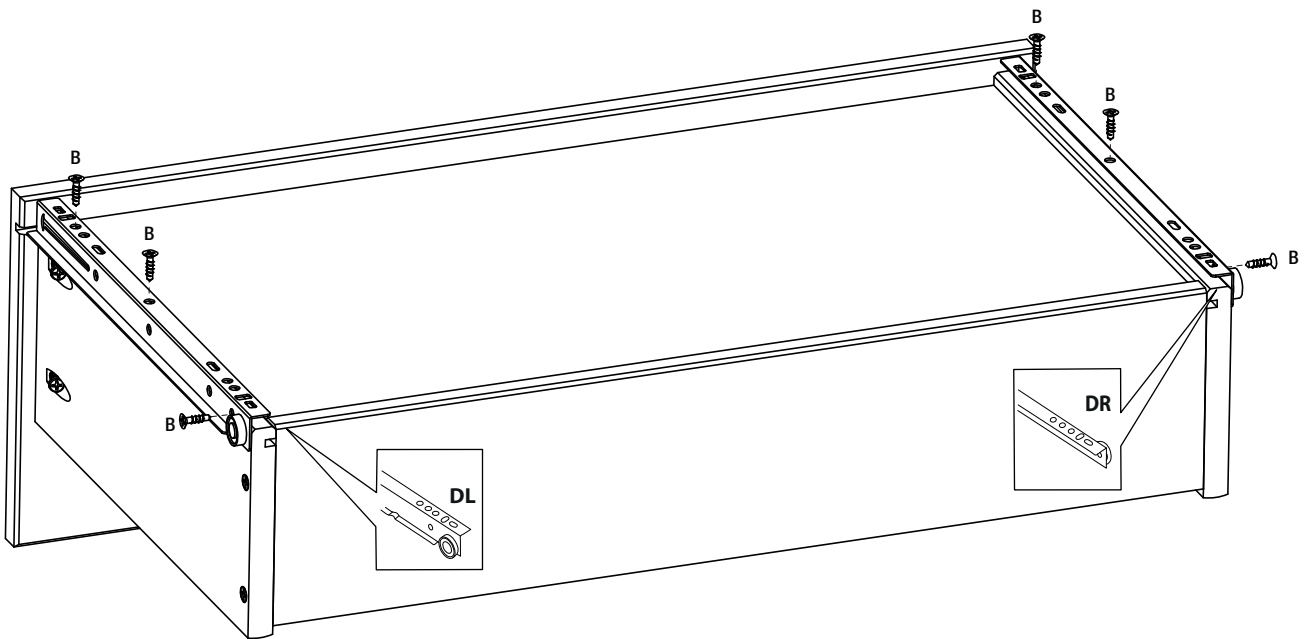
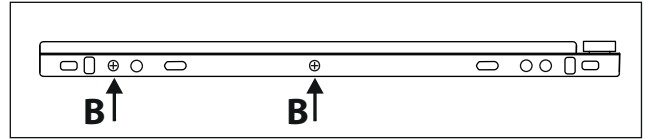
21.

6x

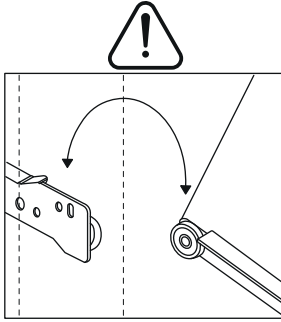


22.

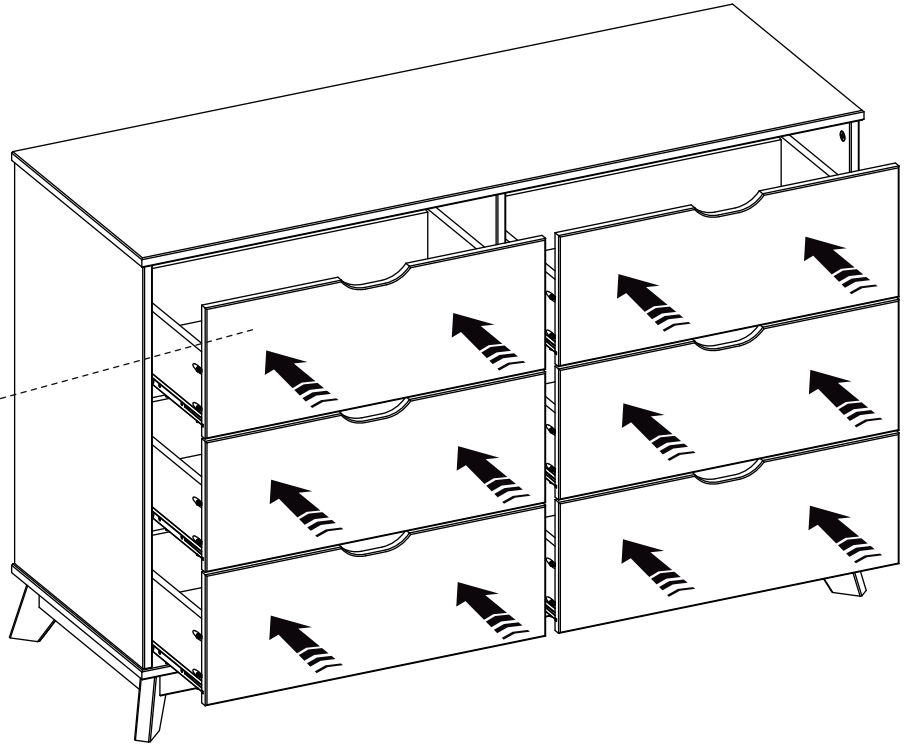
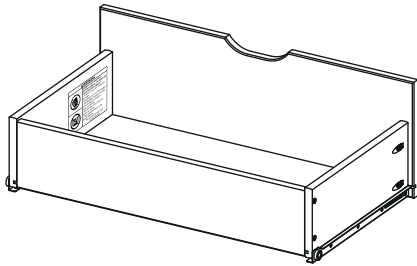
6x



23.



Note: Place labeled drawer on top.

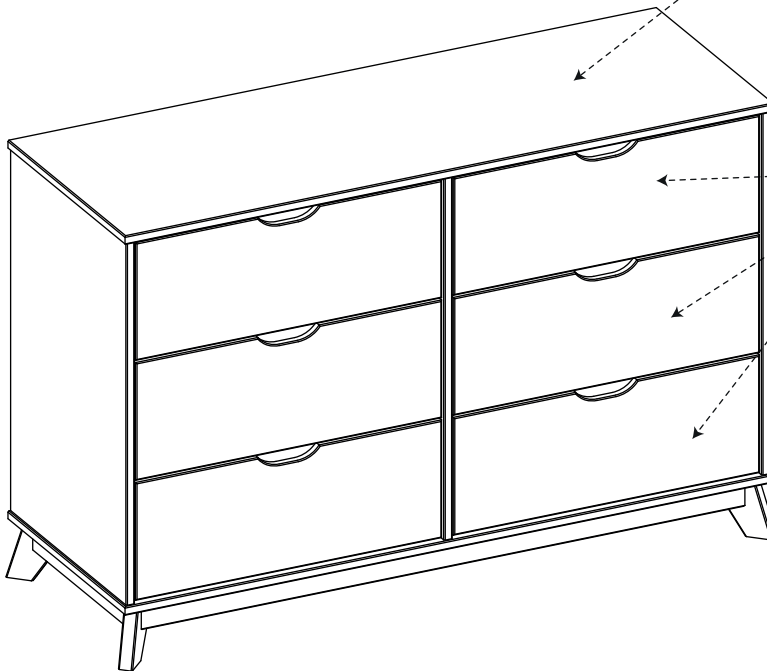


24.

Maximum Weight 50 lbs

Poids maximum: 50 lb (22,7 kg)

Peso máximo: 50 lb (22,7 kg)



Maximum Weight 20 lbs

Poids maximum: 20 lb (9 kg)

Peso máximo: 20 lb (9 kg)



08.08.2023 - Rev. 2

Limited 6 Months Warranty

GARANTIE LIMITÉE DE 6 MOIS / GARANTÍA LIMITADA DE 6 MESES

WHAT IS COVERED

This product is covered under our manufacturer's 6 months limited warranty (Linon Home Décor Products). To ensure your complete satisfaction, this warrants to the original purchaser that the Linon supplied item is free from defects in material and workmanship, as of the date of purchase, and that it will, under normal use and proper care, remain so for six months after the date of purchase.

Replacement of missing or initially defective parts will be sent, at no charge, for a period of 30 days from the date of purchase with valid proof of purchase providing the parts are available in our warehouse and the item purchased is part of our current inventory.

QU'EST-CE QUI EST COUVERT

Ce produit est couvert sous une garantie limitée de 6 mois offerte par le fabricant. Afin d'assurer votre entière satisfaction, cela garantit à l'acheteur original que le produit fourni est exempt de défauts de matériaux et de fabrication à compter de la date d'achat.

Le remplacement de pièces manquantes ou défectueuses dès le départ sera envoyé, sans frais, pour une période de 30 jours suivant la date d'achat avec une preuve d'achat valide pourvu que les pièces soient disponibles dans notre entrepôt et que l'article acheté fait partie de notre inventaire actuel.

QUÉ ESTÁ CUBIERTO

Este producto está cubierto por la garantía limitada de 6 meses de nuestro fabricante. Para asegurar su total satisfacción, ésta garantiza al comprador original que el artículo proporcionado se encuentra libre de defectos materiales y de fabricación, a partir de la fecha de compra, y que permanecerá en tal estado, sometido a un uso normal y cuidados adecuados, durante los seis meses posteriores a la fecha de la compra.

Las partes faltantes o que presenten defectos al inicio de ese período de tiempo serán enviadas sin cargo, durante un lapso de 30 días a partir de la fecha de compra, mediante la presentación de un comprobante de compra válido, siempre que las partes estén disponibles en nuestro almacén y el artículo adquirido sea parte de nuestro inventario actual.

WHAT IS NOT COVERED

It remains the customer's responsibility for freight and packaging charges to and from the customer service center. Labor and material charges to remove or replace parts under this warranty are not covered.

This warranty does not cover: Furniture used for commercial purposes, failures caused by improper installation assembly or by improper care, unreasonable or abusive use, freeze damage, acts of God, rust, purchased parts or return freight and packaging charges. Proof of purchase (dated register receipt) is required for warranty claims.

QU'EST-CE QUI N'EST PAS COUVERT

Il y a de la responsabilité du client de couvrir les frais de transport et d'emballage vers et à partir du centre de service après-vente. Les frais de la main-d'œuvre et des matériaux pour retirer les pièces ou les remplacer sous cette garantie ne sont pas couverts.

Cette garantie ne couvre pas : les meubles utilisés à des fins commerciales, les défaillances causées par un mauvais assemblage ou entretien (sans dépasser les limites de poids), l'utilisation déraisonnable ou abusive, les dommages causés par le gel, la rouille, les frais de transport et d'emballage pour des pièces achetées ou retournées. Une preuve d'achat (reçu de caisse date) est requise pour les réclamations sous garantie.

QUÉ NO ESTÁ CUBIERTO

El cliente asumirá los costos de flete y empaque hacia y desde el centro de servicio de cliente. Los cargos de material y mano de obra para extraer o reemplazar partes en el marco de la garantía no están cubiertos.

Esta garantía no cubre: muebles utilizados con fines comerciales, fallas causadas por montaje de instalación inadecuados o uso indebido (se recomienda no exceder los límites de peso), uso no razonable o abusivo, daños por congelación, oxidación, partes compradas, flete de devolución y cargos de empaque. Se exigirá el comprobante de compra (la factura de registro con fecha) para hacer valer la garantía.

HOW TO OBTAIN SERVICE

For further information, please contact our customer service department, c/o Linon Home Décor Products, Inc., between 9:00 AM and 5:00 PM EST, Monday through Friday:

Email address: consumersupport@linon.com

COMMENT FAIRE POUR OBTENIR DU SERVICE

Pour de plus amples renseignements, veuillez communiquer avec notre département du service à la clientèle, entre 9 h et 17 h HNE, du lundi au vendredi.

Adresse de courriel : consumersupport@linon.com

CÓMO OBTENER SERVICIO

Si desea más información, póngase en contacto con nuestro departamento de servicio al cliente, de lunes a viernes entre las 9:00 a.m. y las 5:00 p.m., hora estándar de los Estados Unidos.

Correo electrónico: consumersupport@linon.com

MADE IN BRAZIL
FABRIQUÉ AU BRÉSIL
HECHO EN BRASIL

BR2 - 20190

Produced by:

Temasa Indústria de Móveis Ltda.

Av. Engenheiro Lourenço Faoro, 1418 - Bairro: Industrial
CEP 89510-770 - Caçador - SC - Brasil

INSTAGRAM: @POWELLCOMPANY

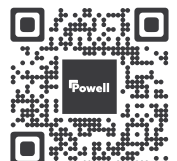
TWITTER: POWELL COMPANY

THANK YOU FOR YOUR PURCHASE!

We LOVE seeing our products in your home. Take a photo and share it with us using the hashtag #PowellPerfect for a chance to be featured on our Instagram!

FACEBOOK: POWELL COMPANY

PINTEREST: POWELL COMPANY





A LINON HOME DECOR BRAND

Portix 6 Drawer Dresser

Portix Commode 6 Tiroirs

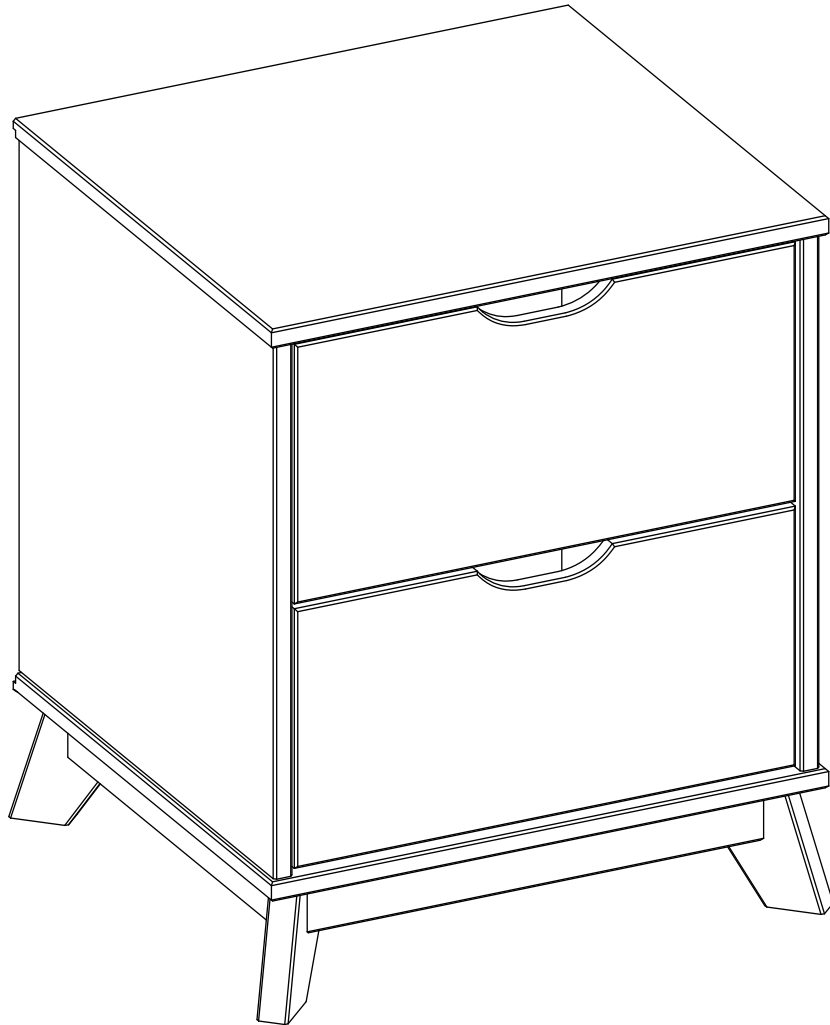
Portix Cómoda 6 Cajones



Portix 2 Drawer Nightstand

Portix Table De Nuit 2 Tiroirs

Portix Mesita De Noche 2 Cajones



BR2 - 20190

We are here to help!

BEFORE YOU RETURN IT - CONTACT US.

We do our best to insure that your furniture arrives in excellent condition. In the event that a part is damaged or missing, Linon will be happy to provide you with replacement parts, at no charge, within 30 days of purchase, providing the parts are available in our warehouse and the item purchased is part of our current inventory. In order to receive spare parts, at no charge, you must provide proof of purchase within 30 days.

For further information, please contact our customer service department, c/o Linon Home Décor Products, Inc., between 9:00 AM and 5:00 PM EST, Monday through Friday.

Email address: consumersupport@linon.com

Nous sommes là pour vous aider!

AVANT DE RETOURNER LE PRODUIT, VEUILLEZ COMMUNIQUER AVEC NOUS.

Nous faisons tout en notre pouvoir pour que vous receviez votre meuble en parfait état. Toutefois, si une pièce est endommagée ou manquante, Linon se fera un plaisir de vous envoyer gratuitement la pièce de rechange, dans les 30 jours suivant l'achat, à condition que nous ayons la pièce en stock et que le produit acheté fasse partie de notre inventaire courant. Afin de recevoir gratuitement la pièce de rechange, vous devez fournir une preuve d'achat dans un délai de 30 jours.

Pour de plus amples renseignements, veuillez communiquer avec notre département du service à la clientèle, entre 9 h et 17 h HNE, du lundi au vendredi.

Adresse de courriel : consumersupport@linon.com

¡Estamos aquí para ayudarle!

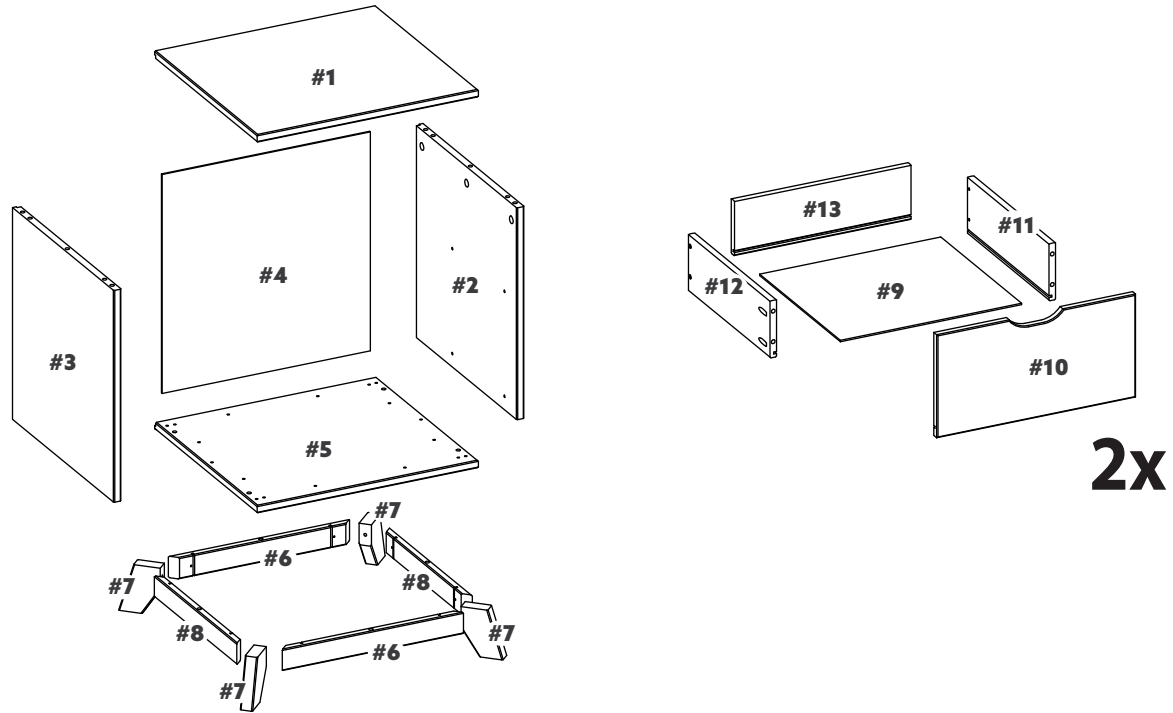
ANTES DE REGRESAR EL PRODUCTO, COMUNÍQUESE CON NOSOTROS.

Hacemos todo lo posible para que su mobiliario se le entregue en excelentes condiciones. En caso de que falte una pieza o esté dañada, Linon le enviará con gusto la pieza de repuesto sin ningún costo dentro de los 30 días posteriores a la compra, siempre y cuando tengamos en existencia las piezas en nuestros almacenes y que el artículo comprado forme parte de nuestro inventario actual. Para recibir piezas de repuesto, sin costo adicional, debe enviarnos el comprobante de compra dentro de los 30 días después de la compra.

Si desea más información, póngase en contacto con nuestro departamento de servicio al cliente, de lunes a viernes entre las 9:00 a.m. y las 5:00 p.m., hora estándar de los Estados Unidos.

Correo electrónico: consumersupport@linon.com

PART LIST / LISTE DES PIÈCES / LISTA DE PIEZAS



Spare Parts - available for replacement

**PIÈCES DE RECHANGE - DISPONIBLES POUR REMPLACEMENT
PARTES PARA REPLAZO - DISPONIBLES PARA SOLICITACIÓN**


#01	TOP PANEL / PANNEAU SUPÉRIEUR / PANEL SUPERIOR	01
#02	RIGHT SIDE PANEL / PANNEAU DROITE / LATERAL DERECHA	01
#03	LEFT SIDE PANEL / PANNEAU GAUCHE / LATERAL IZQUIERDA	01
#04	BACK PANEL / PANNEAU ARRIÈRE / PANEL TRASERO	01
#05	BOTTOM PANEL / PANNEAU DU BAS / BASE	01
#06	FRONT AND BACK RAIL / RAIL AVANT ET ARRIÈRE / RIEL DELANTERO Y TRASERO	02
#07	FOOT / PIED / PATA	04
#08	SIDE RAIL / RAIL LATÉRAL / RIEL LATERAL	02
#09	DRAWER BOTTOM PANEL / PANNEAU INFÉRIEUR POUR TIROIR / INFERIOR DEL CAJÓN	02
#10	DRAWER FRONT PANEL / AVANT POUR TIROIR / FRETE DEL CAJÓN	02
#11	DRAWER RIGHT PANEL / CÔTÉ DROIT DU TIROIR / LADO DERECHO DEL CAJÓN	02
#12	DRAWER LEFT PANEL / CÔTÉ GAUCHE DU TIROIR/ LADO IZQUIERDO DEL CAJÓN	02
#13	DRAWER BACK PANEL / PANNEAU ARRIÈRE POUR TIROIR/ TRASERO DEL CAJÓN	02
#00	HARDWARE PACK / FERRURES / PAQUETE DE HERRAGE	01

Spare Parts - available for replacement

PIÈCES DE RECHANGE - DISPONIBLES POUR REMPLACEMENT
PARTES PARA REMPLAZO - DISPONIBLES PARA SOLICITACIÓN

PART LABELS	BLACK / NOIR / NEGRO	WALNUT / NOYER / NOGAL	WHITE / BLANC / BLANCO
#01	23R6008NS2BLK-01-BR2	23R6008NS2WAL-01-BR2	23R6008NS2WHT-01-BR2
#02	23R6008NS2BLK-02-BR2	23R6008NS2WAL-02-BR2	23R6008NS2WHT-02-BR2
#03	23R6008NS2BLK-03-BR2	23R6008NS2WAL-03-BR2	23R6008NS2WHT-03-BR2
#04	23R6008NS2BLK-04-BR2	23R6008NS2WAL-04-BR2	23R6008NS2WHT-04-BR2
#05	23R6008NS2BLK-05-BR2	23R6008NS2WAL-05-BR2	23R6008NS2WHT-05-BR2
#06	23R6008NS2BLK-06-BR2	23R6008NS2WAL-06-BR2	23R6008NS2WHT-06-BR2
#07	23R6008NS2BLK-07-BR2	23R6008NS2WAL-07-BR2	23R6008NS2WHT-07-BR2
#08	23R6008NS2BLK-08-BR2	23R6008NS2WAL-08-BR2	23R6008NS2WHT-08-BR2
#09	23R6008NS2BLK-09-BR2	23R6008NS2WAL-09-BR2	23R6008NS2WHT-09-BR2
#10	23R6008NS2BLK-10-BR2	23R6008NS2WAL-10-BR2	23R6008NS2WHT-10-BR2
#11	23R6008NS2BLK-11-BR2	23R6008NS2WAL-11-BR2	23R6008NS2WHT-11-BR2
#12	23R6008NS2BLK-12-BR2	23R6008NS2WAL-12-BR2	23R6008NS2WHT-12-BR2
#13	23R6008NS2BLK-13-BR2	23R6008NS2WAL-13-BR2	23R6008NS2WHT-13-BR2
#00	23R6008NS2BLK-00-BR2	23R6008NS2WAL-00-BR2	23R6008NS2WHT-00-BR2

HARDWARE LIST / LISTE DU MATÉRIEL / LISTA DE HERRAJE

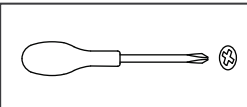
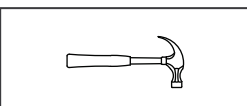
A		WOOD DOWEL / GOUJON DE BOIS / TARUGO DE MADERA 8 X 30 MM	20
B		SCREW/ VIS / TORNILLO 3 X 16 MM	12
C		SCREW/ VIS / TORNILLO 3.5 X 30 MM	16
D		SCREW/ VIS / TORNILLO 4 X 40 MM	18
E		SCREW/ VIS / TORNILLO 7 X 50 MM	04
F		SCREW/ VIS / TORNILLO 6 X 10 MM	08
G		NAIL / CLOU / CLAVO 1,3 X 18,4 MM	16
H		MINIFIX SCREW/ CHEVILLE QUICKFIT / TORNILLO MINIFIX	06
I		CAM LOCK / SERRURE À CAME / TAMBOR MINIFIX	06
J		LEFT CASE AND DRAWER SLIDES / GLISSIÈRES GAUCHES POUR CAISSE ET TIROIRS / CORREDERAS IZQUIERDAS PARA CUERPO Y CAJONES 300 MM	02
K		RIGHT CASE AND DRAWER SLIDES / GLISSIÈRES DROITES POUR CAISSE ET TIROIRS / CORREDERAS DERECHAS PARA CUERPO Y CAJONES 300 MM	02
L		ALLEN KEY / CLÉ ALLEN / LLAVE ALLEN	01
M		SCREW/ VIS / TORNILLO 3.5 X 16 MM	08
N		METAL CORNER / COIN EN MÉTAL / RINCÓN METÁLICO	04

NOTE: Find the box named "HARDWARE" inside the carton and get the hardware to assemble the item.

REMARQUE: Trouvez la boîte nommée "HARDWARE" à l'intérieur du carton et obtenez le matériel pour assembler l'article.

NOTA: Encuentre la caja denominada "HARDWARE" dentro de la caja y obtenga el herraje para armar el artículo.

TOOLS REQUIRED / OUTILS REQUIS / HERRAMIENTAS REQUERIDAS

PHILLIPS HEAD SCREWDRIVER / TOURNEVIS À TÊTE PHILLIPS / DESTORNILLADOR DE CABEZA PHILLIPS		NOT SUPPLIED / NON FOURNI / NO INCLUIDO
HAMMER / MARTEAU / MARTILLO		NOT SUPPLIED / NON FOURNI / NO INCLUIDO

IMPORTANT:

1. Do not tighten bolts completely until all bolts are completely lined up and inserted into holes / nuts.
2. Do not over tighten screws and bolts to avoid stripping.
3. Please use hand tools to assemble this product. Do not use power tools.
4. For ease of assembly, two adults are recommended

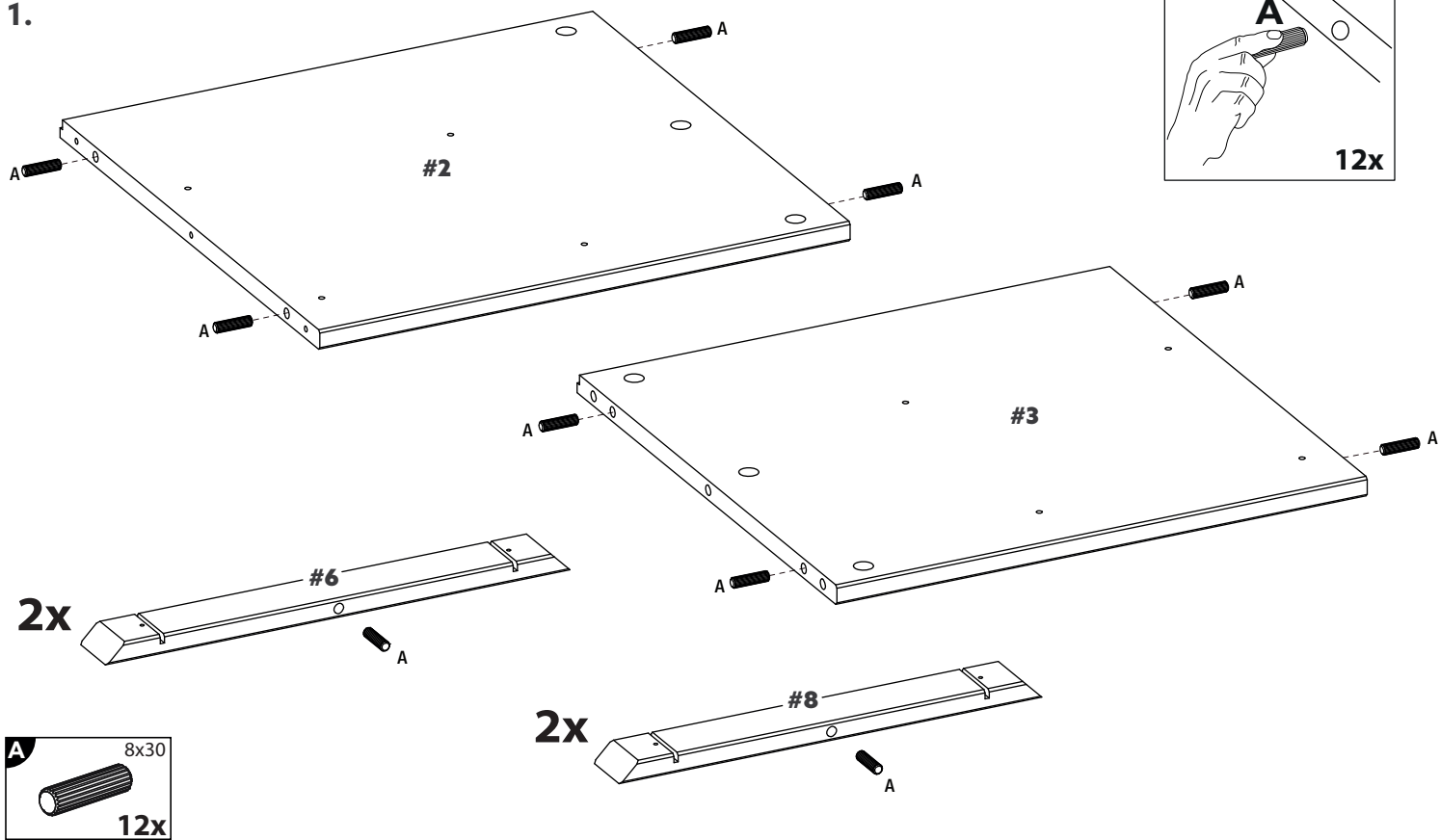
IMPORTANT:

1. Ne serrez pas complètement les boulons jusqu'à ce que tous les boulons soient complètement alignés et insérés dans les trous / écrous.
2. Ne pas trop serrer les vis et les boulons pour éviter d'endommager les filets.
3. Utilisez des outils à main pour assembler ce produit. N'utilisez pas d'outils électriques.
4. L'assemblage par deux adultes est recommandé.

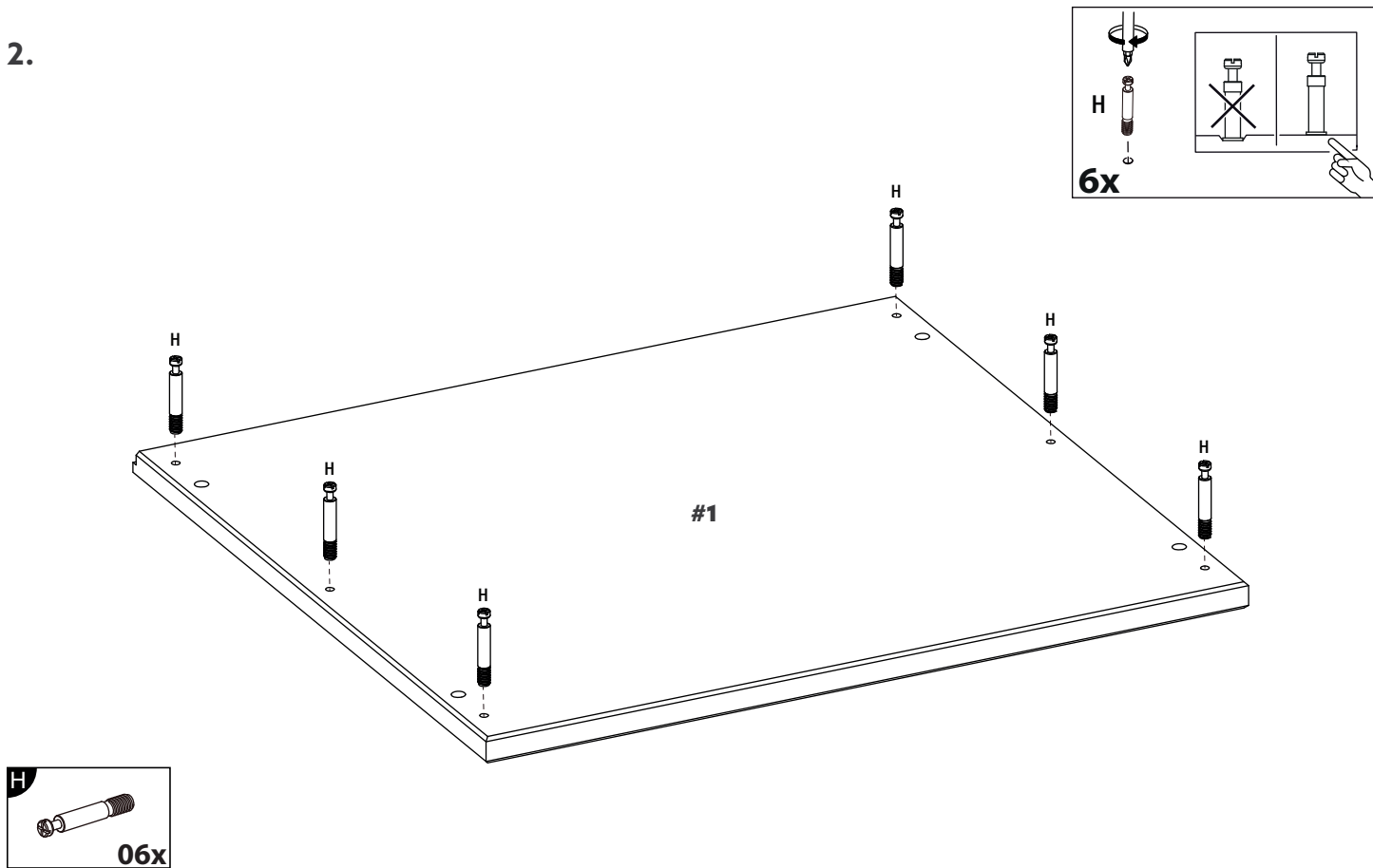
IMPORTANTE:

1. No apriete completamente los pernos hasta que todos los tornillos estén alineados completamente y se inserten en los agujeros / tuercas.
2. No apriete demasiado los tornillos y los pernos para evitar dañar los filetes.
3. Utilice herramientas de mano para montar este producto. No utilice herramientas eléctricas.
4. Se recomienda el montaje por dos adultos.

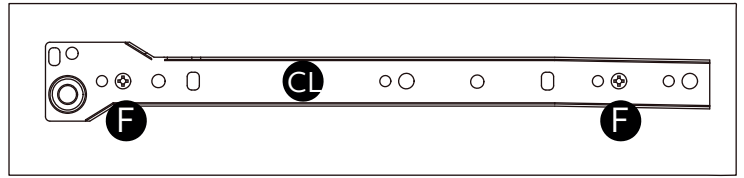
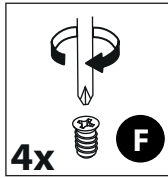
1.



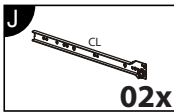
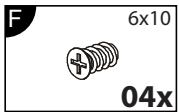
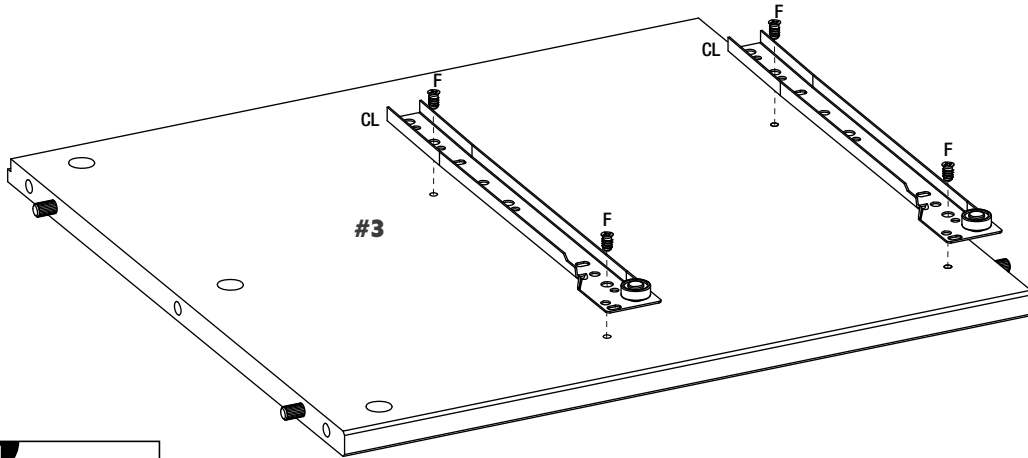
2.



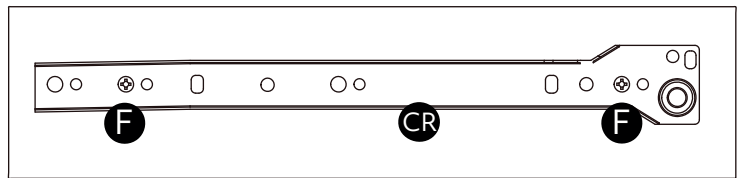
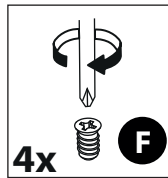
3.



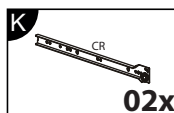
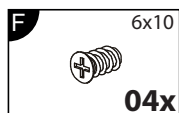
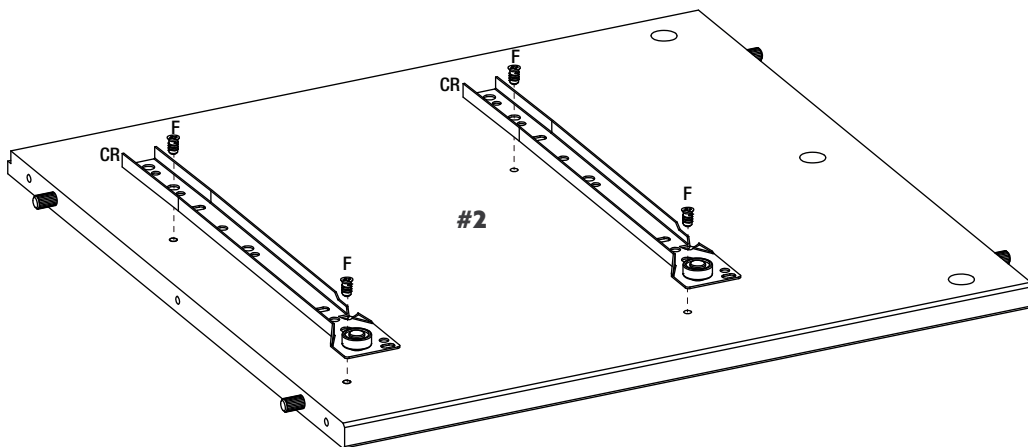
Note: Attention: the roller of the glides must be to the front side (painted edges)
Attention: le rouleau des glissières doit être à l'avant (bords peints)
Atención: la rueda de las correderas debe estar hacia el frente (bordes pintados)



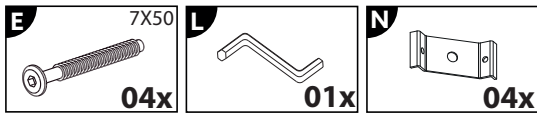
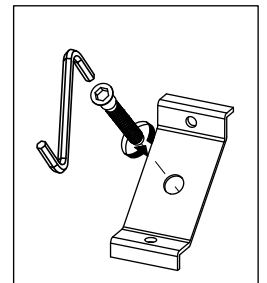
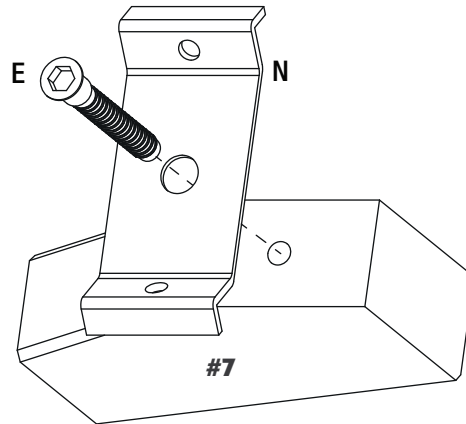
4.



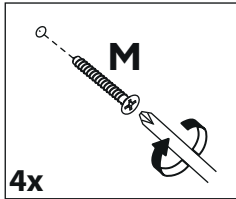
Note: Attention: the roller of the glides must be to the front side (painted edges)
Attention: le rouleau des glissières doit être à l'avant (bords peints)
Atención: la rueda de las correderas debe estar hacia el frente (bordes pintados)



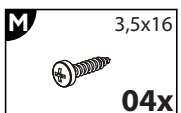
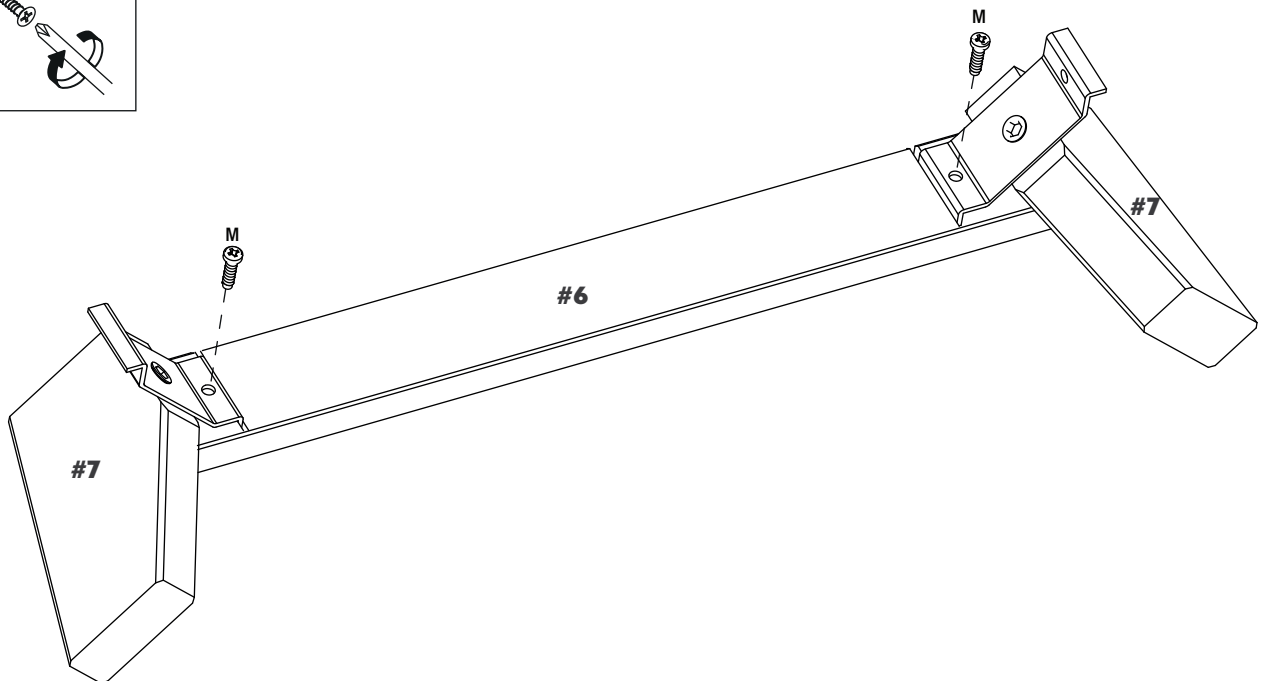
5. **4x**



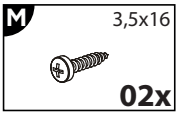
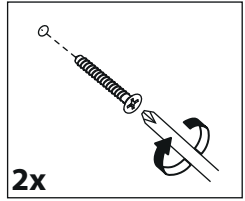
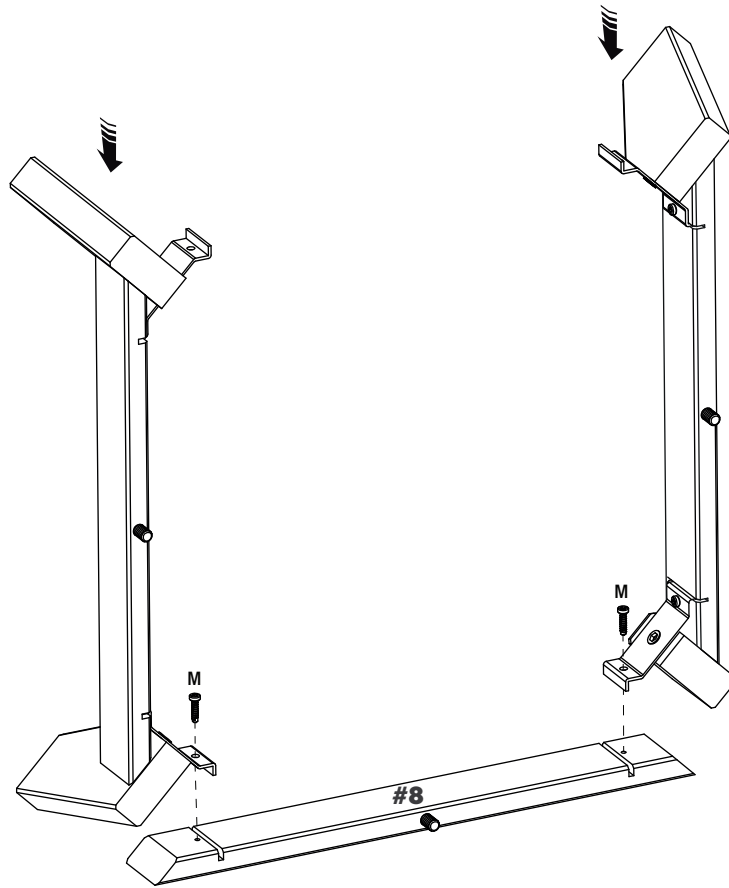
6.



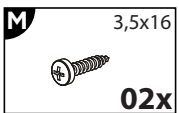
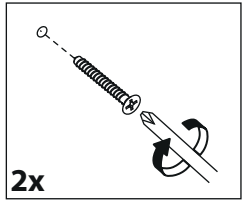
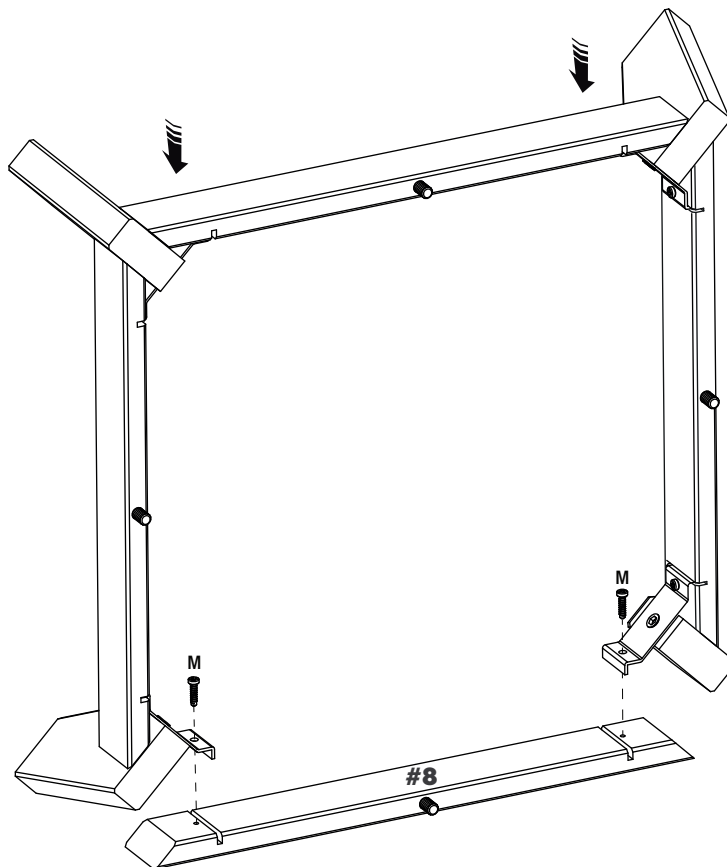
2x



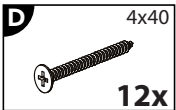
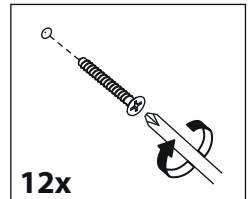
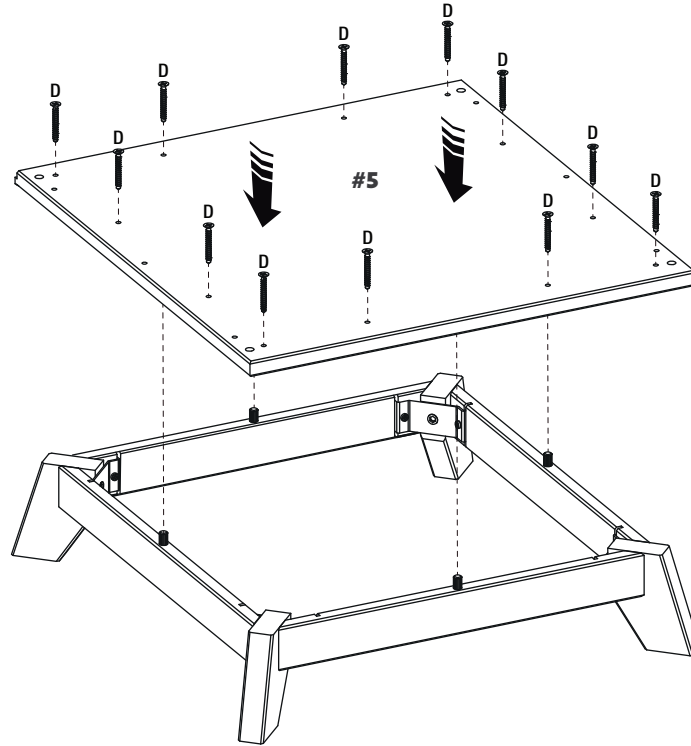
7.



8.



9.

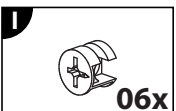
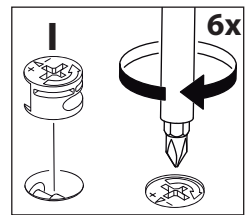
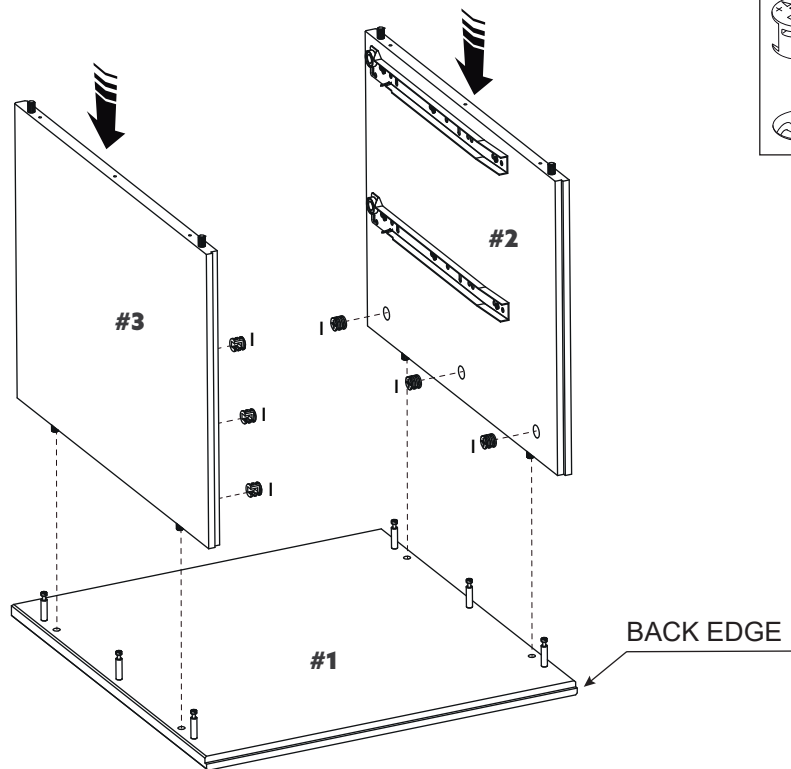


10.

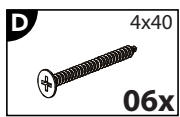
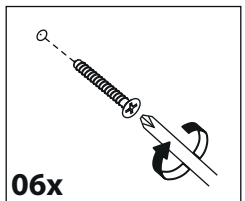
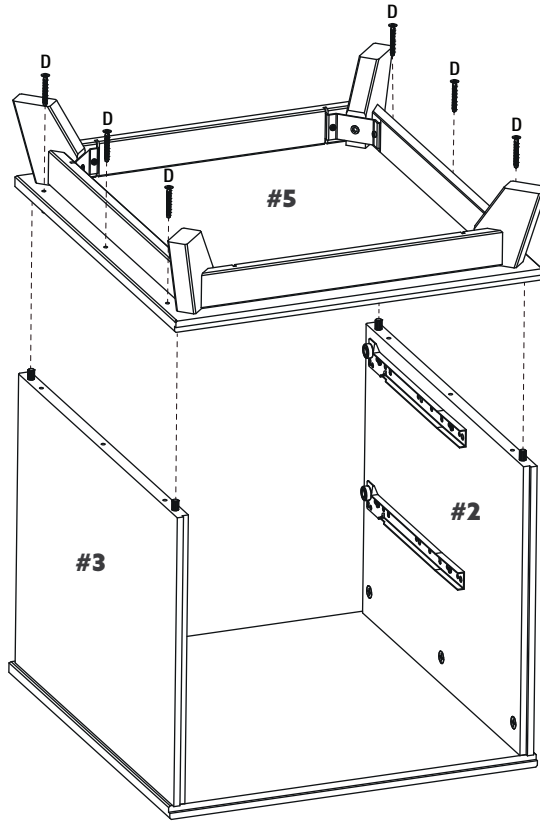
Use a carpet or rug to protect the top.

Utilisez un tapis pour protéger le dessus.

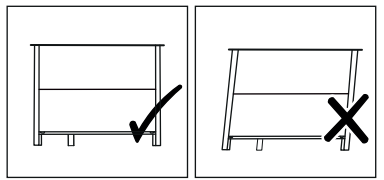
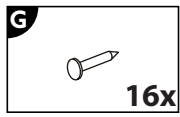
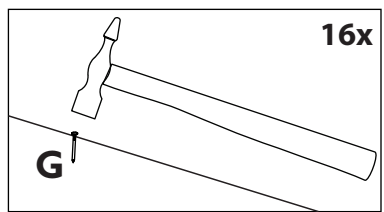
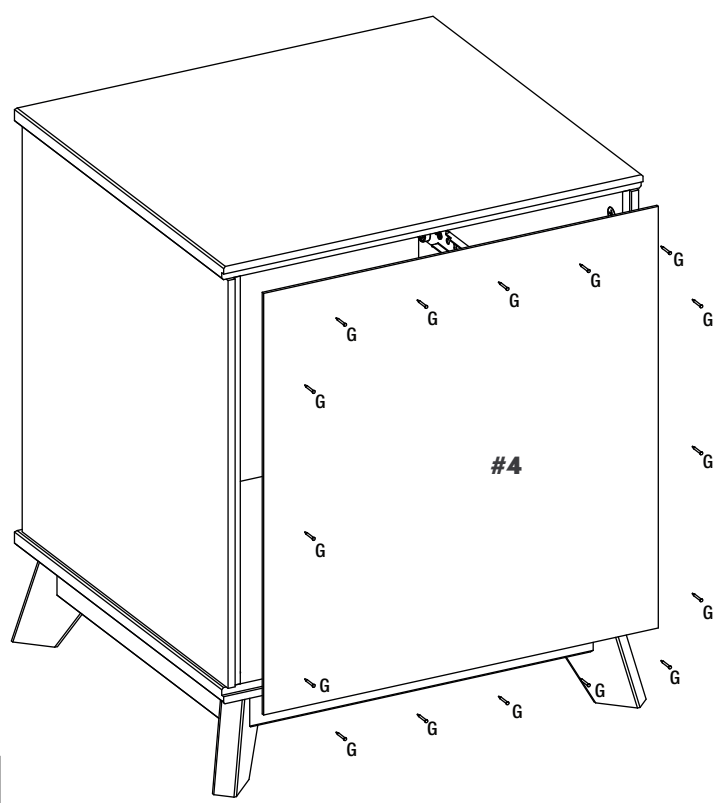
Use una alfombra para proteger el panel superior.



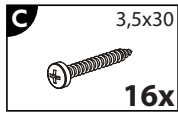
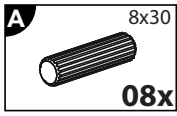
11.



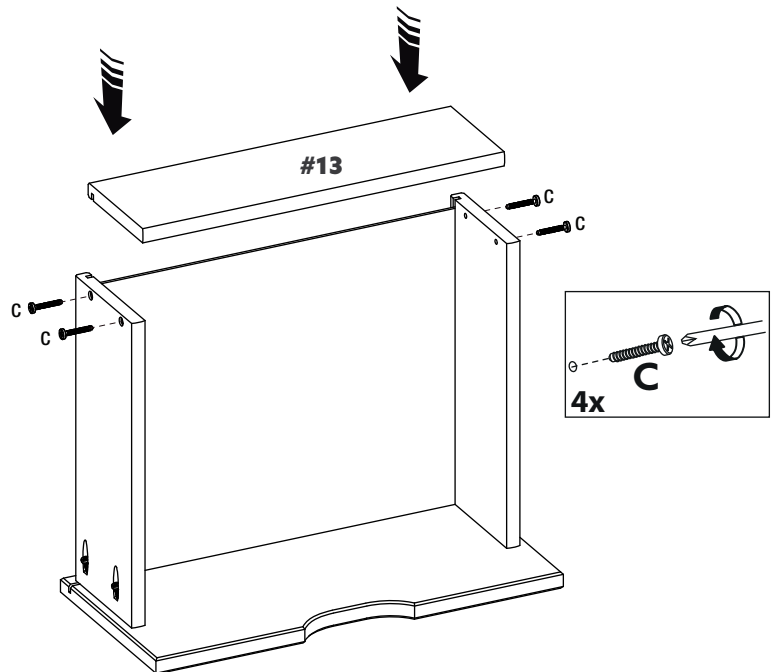
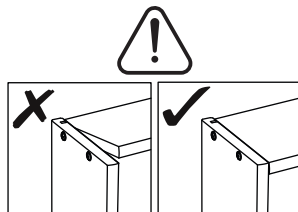
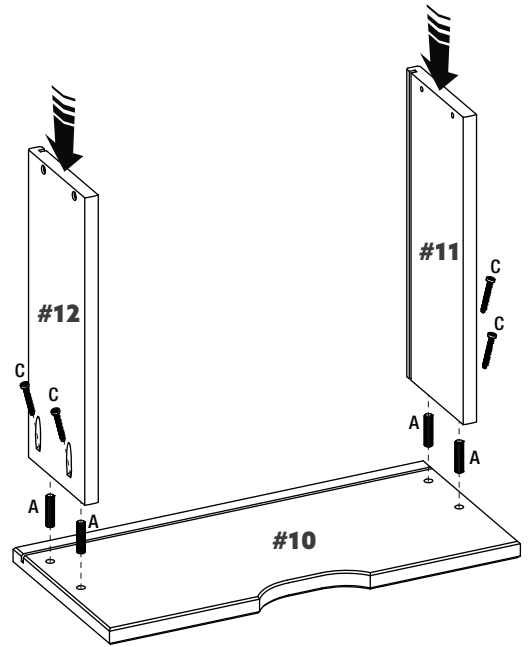
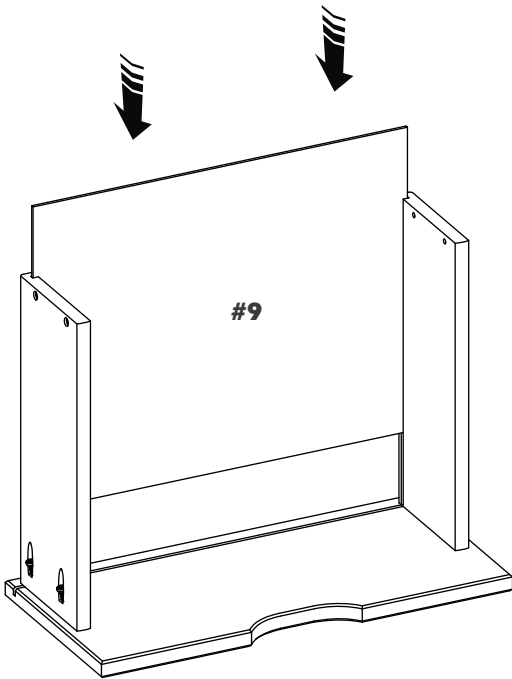
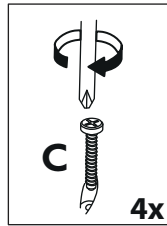
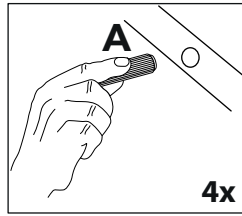
12.



13.

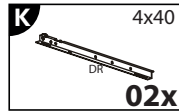
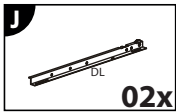
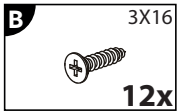
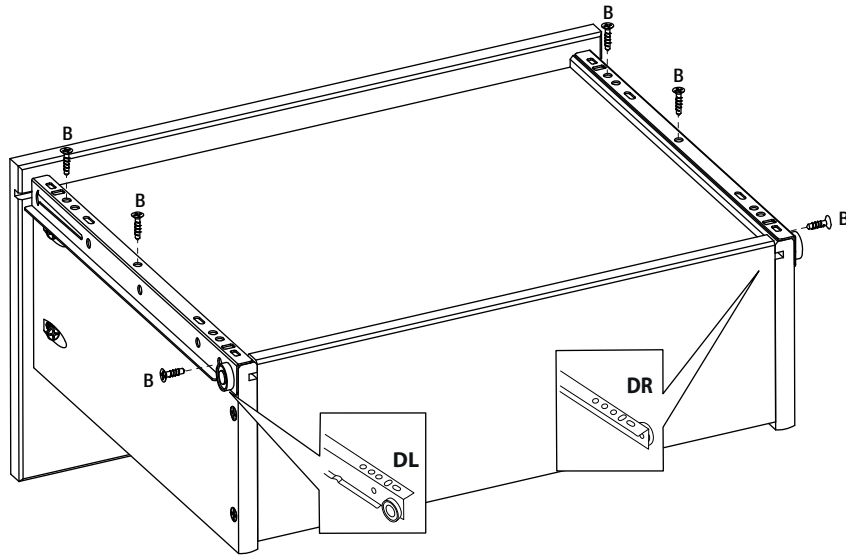
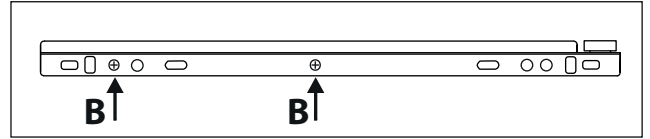


2x

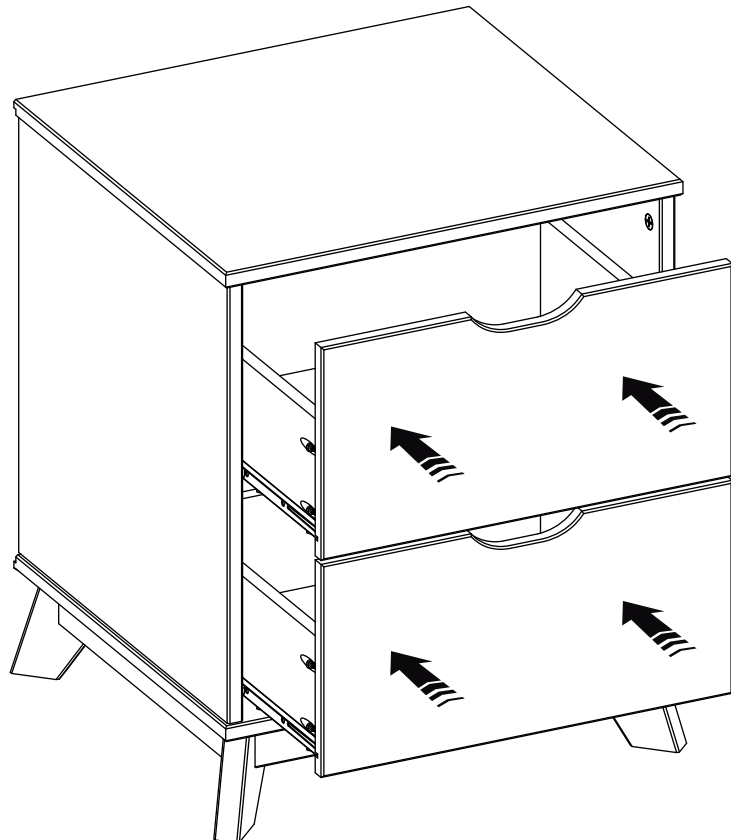
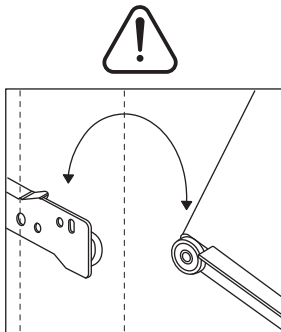


14.

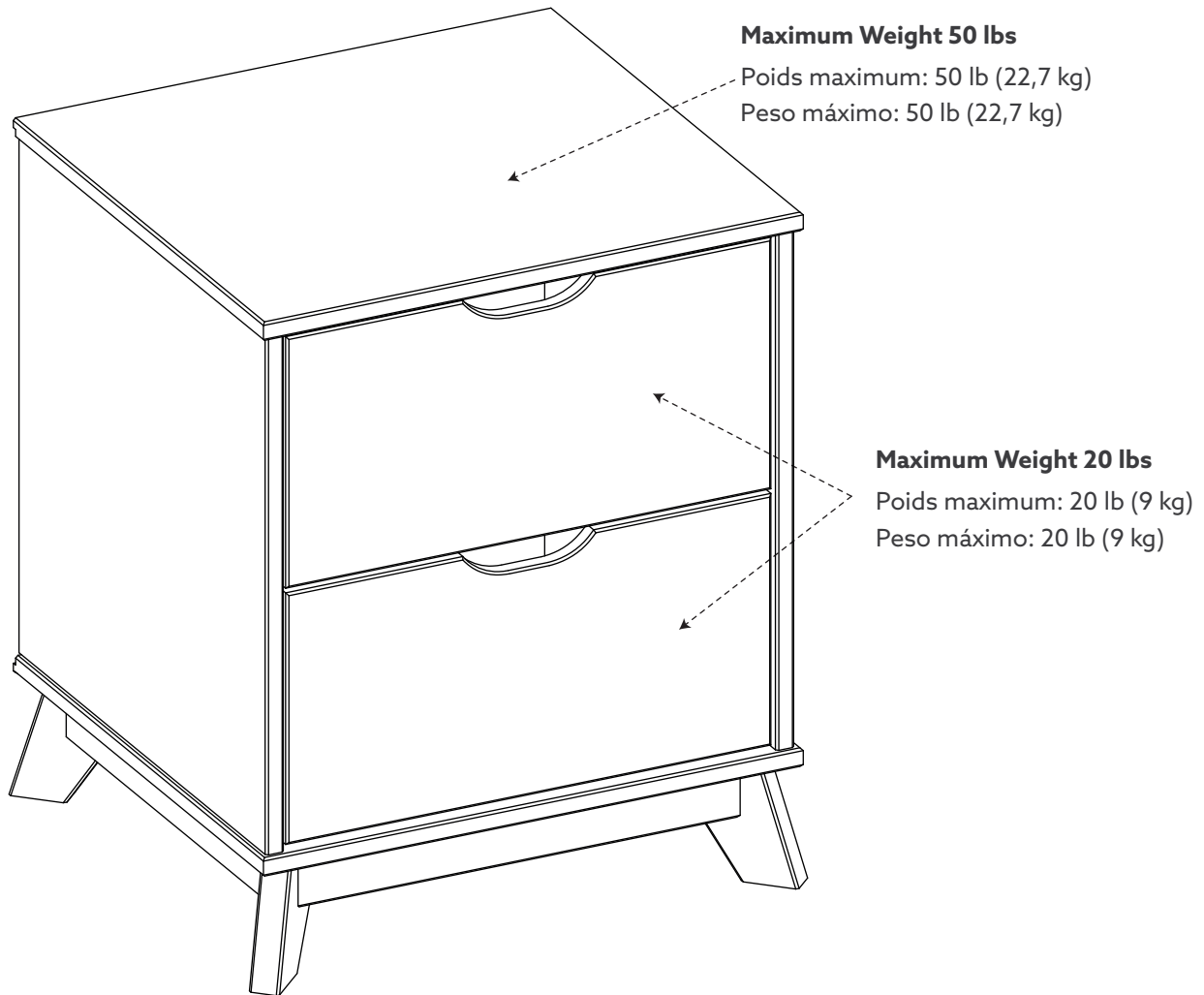
2x



15.



16.



08.08.2023 - Rev. 1

Limited 6 Months Warranty

GARANTIE LIMITÉE DE 6 MOIS / GARANTÍA LIMITADA DE 6 MESES

WHAT IS COVERED

This product is covered under our manufacturer's 6 months limited warranty (Linon Home Décor Products). To ensure your complete satisfaction, this warrants to the original purchaser that the Linon supplied item is free from defects in material and workmanship, as of the date of purchase, and that it will, under normal use and proper care, remain so for six months after the date of purchase.

Replacement of missing or initially defective parts will be sent, at no charge, for a period of 30 days from the date of purchase with valid proof of purchase providing the parts are available in our warehouse and the item purchased is part of our current inventory.

QU'EST-CE QUI EST COUVERT

Ce produit est couvert sous une garantie limitée de 6 mois offerte par le fabricant. Afin d'assurer votre entière satisfaction, cela garantit à l'acheteur original que le produit fourni est exempt de défauts de matériaux et de fabrication à compter de la date d'achat.

Le remplacement de pièces manquantes ou défectueuses dès le départ sera envoyé, sans frais, pour une période de 30 jours suivant la date d'achat avec une preuve d'achat valide pourvu que les pièces soient disponibles dans notre entrepôt et que l'article acheté fait partie de notre inventaire actuel.

QUÉ ESTÁ CUBIERTO

Este producto está cubierto por la garantía limitada de 6 meses de nuestro fabricante. Para asegurar su total satisfacción, ésta garantiza al comprador original que el artículo proporcionado se encuentra libre de defectos materiales y de fabricación, a partir de la fecha de compra, y que permanecerá en tal estado, sometido a un uso normal y cuidados adecuados, durante los seis meses posteriores a la fecha de la compra.

Las partes faltantes o que presenten defectos al inicio de ese período de tiempo serán enviadas sin cargo, durante un lapso de 30 días a partir de la fecha de compra, mediante la presentación de un comprobante de compra válido, siempre que las partes estén disponibles en nuestro almacén y el artículo adquirido sea parte de nuestro inventario actual.

WHAT IS NOT COVERED

It remains the customer's responsibility for freight and packaging charges to and from the customer service center. Labor and material charges to remove or replace parts under this warranty are not covered.

This warranty does not cover: Furniture used for commercial purposes, failures caused by improper installation assembly or by improper care, unreasonable or abusive use, freeze damage, acts of God, rust, purchased parts or return freight and packaging charges. Proof of purchase (dated register receipt) is required for warranty claims.

QU'EST-CE QUI N'EST PAS COUVERT

Il y a de la responsabilité du client de couvrir les frais de transport et d'emballage vers et à partir du centre de service après-vente. Les frais de la main-d'œuvre et des matériaux pour retirer les pièces ou les remplacer sous cette garantie ne sont pas couverts.

Cette garantie ne couvre pas : les meubles utilisés à des fins commerciales, les défaillances causées par un mauvais assemblage ou entretien (sans dépasser les limites de poids), l'utilisation déraisonnable ou abusive, les dommages causés par le gel, la rouille, les frais de transport et d'emballage pour des pièces achetées ou retournées. Une preuve d'achat (reçu de caisse date) est requise pour les réclamations sous garantie.

QUÉ NO ESTÁ CUBIERTO

El cliente asumirá los costos de flete y empaque hacia y desde el centro de servicio de cliente. Los cargos de material y mano de obra para extraer o reemplazar partes en el marco de la garantía no están cubiertos.

Esta garantía no cubre: muebles utilizados con fines comerciales, fallas causadas por montaje de instalación inadecuados o uso indebido (se recomienda no exceder los límites de peso), uso no razonable o abusivo, daños por congelación, oxidación, partes compradas, flete de devolución y cargos de empaque. Se exigirá el comprobante de compra (la factura de registro con fecha) para hacer valer la garantía.

HOW TO OBTAIN SERVICE

For further information, please contact our customer service department, c/o Linon Home Décor Products, Inc., between 9:00 AM and 5:00 PM EST, Monday through Friday:

Email address: consumersupport@linon.com

COMMENT FAIRE POUR OBTENIR DU SERVICE

Pour de plus amples renseignements, veuillez communiquer avec notre département du service à la clientèle, entre 9 h et 17 h HNE, du lundi au vendredi.

Adresse de courriel : consumersupport@linon.com

CÓMO OBTENER SERVICIO

Si desea más información, póngase en contacto con nuestro departamento de servicio al cliente, de lunes a viernes entre las 9:00 a.m. y las 5:00 p.m., hora estándar de los Estados Unidos.

Correo electrónico: consumersupport@linon.com

MADE IN BRAZIL
FABRIQUÉ AU BRÉSIL
HECHO EN BRASIL

BR2 - 20190

Produced by:

Temasa Indústria de Móveis Ltda.

Av. Engenheiro Lourenço Faoro, 1418 - Bairro: Industrial
CEP 89510-770 - Caçador - SC - Brasil

INSTAGRAM: @POWELLCOMPANY

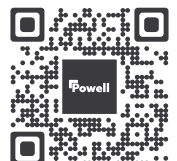
TWITTER: POWELL COMPANY

THANK YOU FOR YOUR PURCHASE!

We LOVE seeing our products in your home. Take a photo and share it with us using the hashtag #PowellPerfect for a chance to be featured on our Instagram!

FACEBOOK: POWELL COMPANY

PINTEREST: POWELL COMPANY





A LINON HOME DECOR BRAND

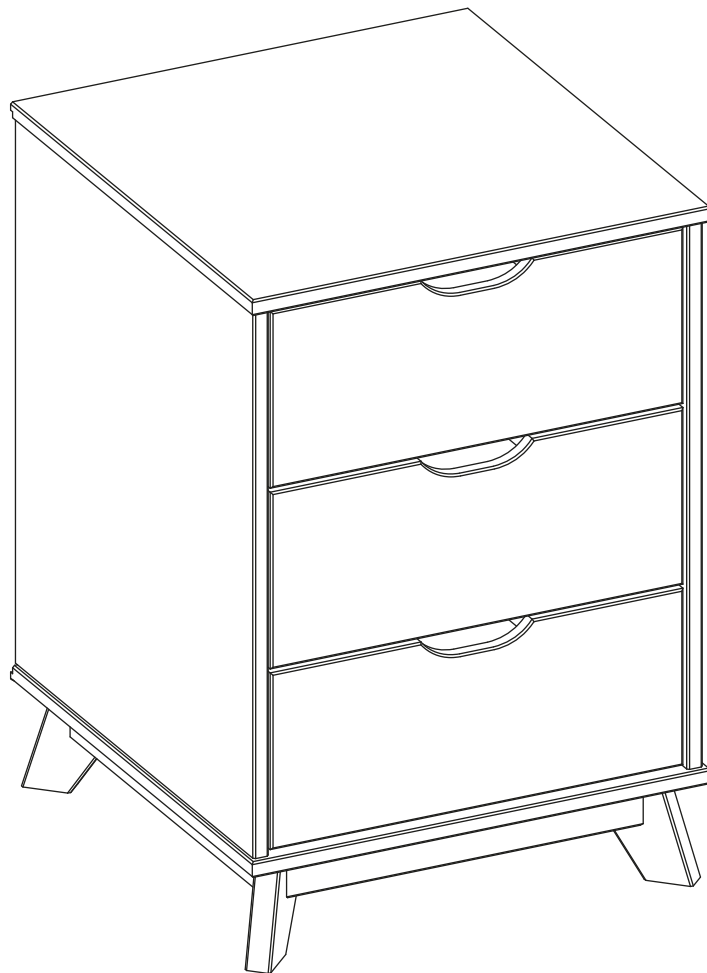
Portix 2 Drawer Nightstand

Portix Table De Nuit 2 Tiroirs

Portix Mesita De Noche 2 Cajones



Portix 3 Drawer Nightstand
Portix Table de Nuit 3 Tiroirs
Portix Mesita de Noche 3 Cajones



BR2 - 20190

We are here to help!

BEFORE YOU RETURN IT - CONTACT US.

We do our best to insure that your furniture arrives in excellent condition. In the event that a part is damaged or missing, Linon will be happy to provide you with replacement parts, at no charge, within 30 days of purchase, providing the parts are available in our warehouse and the item purchased is part of our current inventory. In order to receive spare parts, at no charge, you must provide proof of purchase within 30 days.

For further information, please contact our customer service department, c/o Linon Home Décor Products, Inc., between 9:00 AM and 5:00 PM EST, Monday through Friday.

Email address: consumersupport@linon.com

Nous sommes là pour vous aider!

AVANT DE RETOURNER LE PRODUIT, VEUILLEZ COMMUNIQUER AVEC NOUS.

Nous faisons tout en notre pouvoir pour que vous receviez votre meuble en parfait état. Toutefois, si une pièce est endommagée ou manquante, Linon se fera un plaisir de vous envoyer gratuitement la pièce de rechange, dans les 30 jours suivant l'achat, à condition que nous ayons la pièce en stock et que le produit acheté fasse partie de notre inventaire courant. Afin de recevoir gratuitement la pièce de rechange, vous devez fournir une preuve d'achat dans un délai de 30 jours.

Pour de plus amples renseignements, veuillez communiquer avec notre département du service à la clientèle, entre 9 h et 17 h HNE, du lundi au vendredi.

Adresse de courriel : consumersupport@linon.com

¡Estamos aquí para ayudarle!

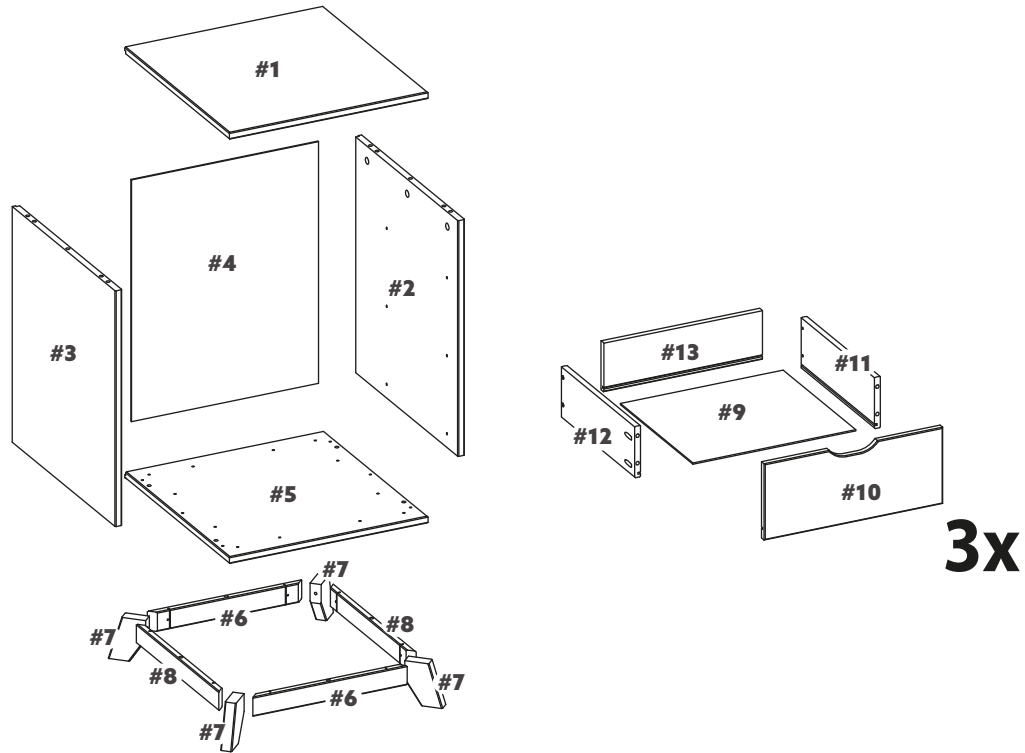
ANTES DE REGRESAR EL PRODUCTO, COMUNÍQUESE CON NOSOTROS.

Hacemos todo lo posible para que su mobiliario se le entregue en excelentes condiciones. En caso de que falte una pieza o esté dañada, Linon le enviará con gusto la pieza de repuesto sin ningún costo dentro de los 30 días posteriores a la compra, siempre y cuando tengamos en existencia las piezas en nuestros almacenes y que el artículo comprado forme parte de nuestro inventario actual. Para recibir piezas de repuesto, sin costo adicional, debe enviarnos el comprobante de compra dentro de los 30 días después de la compra.

Si desea más información, póngase en contacto con nuestro departamento de servicio al cliente, de lunes a viernes entre las 9:00 a.m. y las 5:00 p.m., hora estándar de los Estados Unidos.

Correo electrónico: consumersupport@linon.com

PART LIST / LISTE DES PIÈCES / LISTA DE PIEZAS



Spare Parts - available for replacement

**PIÈCES DE RECHANGE - DISPONIBLES POUR REMPLACEMENT
PARTES PARA REPLAZO - DISPONIBLES PARA SOLICITACIÓN**

#01	TOP PANEL / PANNEAU SUPÉRIEUR / PANEL SUPERIOR	01
#02	RIGHT SIDE PANEL / PANNEAU DROITE / LATERAL DERECHA	01
#03	LEFT SIDE PANEL / PANNEAU GAUCHE / LATERAL IZQUIERDA	01
#04	BACK PANEL / PANNEAU ARRIÈRE / PANEL TRASERO	01
#05	BOTTOM PANEL / PANNEAU DU BAS / BASE	01
#06	FRONT AND BACK RAIL / RAIL AVANT ET ARRIÈRE / RIEL DELANTERO Y TRASERO	02
#07	FOOT / PIED / PATA	04
#08	SIDE RAIL / RAIL LATÉRAL / RIEL LATERAL	02
#09	DRAWER BOTTOM PANEL / PANNEAU INFÉRIEUR POUR TIROIR / INFERIOR DEL CAJÓN	03
#10	DRAWER FRONT PANEL / AVANT POUR TIROIR / FRENTE DEL CAJÓN	03
#11	DRAWER RIGHT PANEL / CÔTÉ DROIT DU TIROIR / LADO DERECHO DEL CAJÓN	03
#12	DRAWER LEFT PANEL / CÔTÉ GAUCHE DU TIROIR/ LADO IZQUIERDO DEL CAJÓN	03
#13	DRAWER BACK PANEL / PANNEAU ARRIÈRE POUR TIROIR/ TRASERO DEL CAJÓN	03
#00	HARDWARE PACK / FERRURES / PAQUETE DE HERRAGE	01








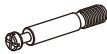

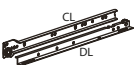
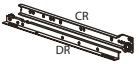






Spare Parts - available for replacement

PIÈCES DE RECHANGE - DISPONIBLES POUR REMPLACEMENT

PARTES PARA REMPLAZO - DISPONIBLES PARA SOLICITACIÓN

PART LABELS	BLACK / NOIR / NEGRO	WALNUT / NOYER / NOGAL	WHITE / BLANC / BLANCO
#01	23R6008NS3BLK-01-BR2	23R6008NS3WAL-01-BR2	23R6008NS3WHT-01-BR2
#02	23R6008NS3BLK-02-BR2	23R6008NS3WAL-02-BR2	23R6008NS3WHT-02-BR2
#03	23R6008NS3BLK-03-BR2	23R6008NS3WAL-03-BR2	23R6008NS3WHT-03-BR2
#04	23R6008NS3BLK-04-BR2	23R6008NS3WAL-04-BR2	23R6008NS3WHT-04-BR2
#05	23R6008NS3BLK-05-BR2	23R6008NS3WAL-05-BR2	23R6008NS3WHT-05-BR2
#06	23R6008NS3BLK-06-BR2	23R6008NS3WAL-06-BR2	23R6008NS3WHT-06-BR2
#07	23R6008NS3BLK-07-BR2	23R6008NS3WAL-07-BR2	23R6008NS3WHT-07-BR2
#08	23R6008NS3BLK-08-BR2	23R6008NS3WAL-08-BR2	23R6008NS3WHT-08-BR2
#09	23R6008NS3BLK-09-BR2	23R6008NS3WAL-09-BR2	23R6008NS3WHT-09-BR2
#10	23R6008NS3BLK-10-BR2	23R6008NS3WAL-10-BR2	23R6008NS3WHT-10-BR2
#11	23R6008NS3BLK-11-BR2	23R6008NS3WAL-11-BR2	23R6008NS3WHT-11-BR2
#12	23R6008NS3BLK-12-BR2	23R6008NS3WAL-12-BR2	23R6008NS3WHT-12-BR2
#13	23R6008NS3BLK-13-BR2	23R6008NS3WAL-13-BR2	23R6008NS3WHT-13-BR2
#00	23R6008NS3BLK-00-BR2	23R6008NS3WAL-00-BR2	23R6008NS3WHT-00-BR2

HARDWARE LIST / LISTE DU MATÉRIEL / LISTA DE HERRAGE

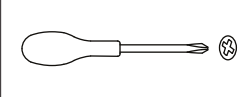
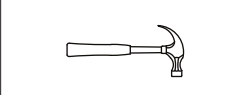
A		WOOD DOWEL / GOUJON DE BOIS / TARUGO DE MADERA 8 X 30 MM	24
B		SCREW/ VIS / TORNILLO 3 X 16 MM	19
C		SCREW/ VIS / TORNILLO 3.5 X 30 MM	25
D		SCREW/ VIS / TORNILLO 4 X 40 MM	18
E		SCREW/ VIS / TORNILLO 7 X 50 MM	04
F		SCREW/ VIS / TORNILLO 6 X 10 MM	12
G		NAIL / CLOU / CLAVO 1,3 X 18,4 MM	14
H		MINIFIX SCREW/ CHEVILLE QUICKFIT / TORNILLO MINIFIX	06
I		CAM LOCK / SERRURE À CAME / TAMBOR MINIFIX	06
J		LEFT CASE AND DRAWER SLIDES / GLISSIÈRES GAUCHES POUR CAISSE ET TIROIRS / CORREDERAS IZQUIERDAS PARA CUERPO Y CAJONES 300 MM	03
K		RIGHT CASE AND DRAWER SLIDES / GLISSIÈRES DROITES POUR CAISSE ET TIROIRS / CORREDERAS DERECHAS PARA CUERPO Y CAJONES 300 MM	03
L		ALLEN KEY / CLÉ ALLEN / LLAVE ALLEN	01
M		SCREW/ VIS / TORNILLO 3.5 X 16 MM	08
N		METAL CORNER / COIN EN MÉTAL / RINCÓN METÁLICO	04
O		STRAP / COURROIES / ABRAZADERA DE SUJECIÓN	01
P		WALL ANCHOR / ANCRAGES MURAUX / ANCLAJE DE PARED	01
Q		FLAT WASHER / RONDELLE PLATE / ARANDELA PLANA	02

NOTE: Find the box named "HARDWARE" inside the carton and get the hardware to assemble the item.

REMARQUE: Trouvez la boîte nommée "HARDWARE" à l'intérieur du carton et obtenez le matériel pour assembler l'article.

NOTA: Encuentre la caja denominada "HARDWARE" dentro de la caja y obtenga el herraje para armar el artículo.

TOOLS REQUIRED / OUTILS REQUIS / HERRAMIENTAS REQUERIDAS

PHILLIPS HEAD SCREWDRIVER / TOURNEVIS À TÊTE PHILLIPS / DESTORNILLADOR DE CABEZA PHILLIPS		NOT SUPPLIED / NON FOURNI / NO INCLUIDO
HAMMER / MARTEAU / MARTILLO		NOT SUPPLIED / NON FOURNI / NO INCLUIDO

IMPORTANT:

1. Do not tighten bolts completely until all bolts are completely lined up and inserted into holes / nuts.
2. Do not over tighten screws and bolts to avoid stripping.
3. Please use hand tools to assemble this product. Do not use power tools.
4. For ease of assembly, two adults are recommended

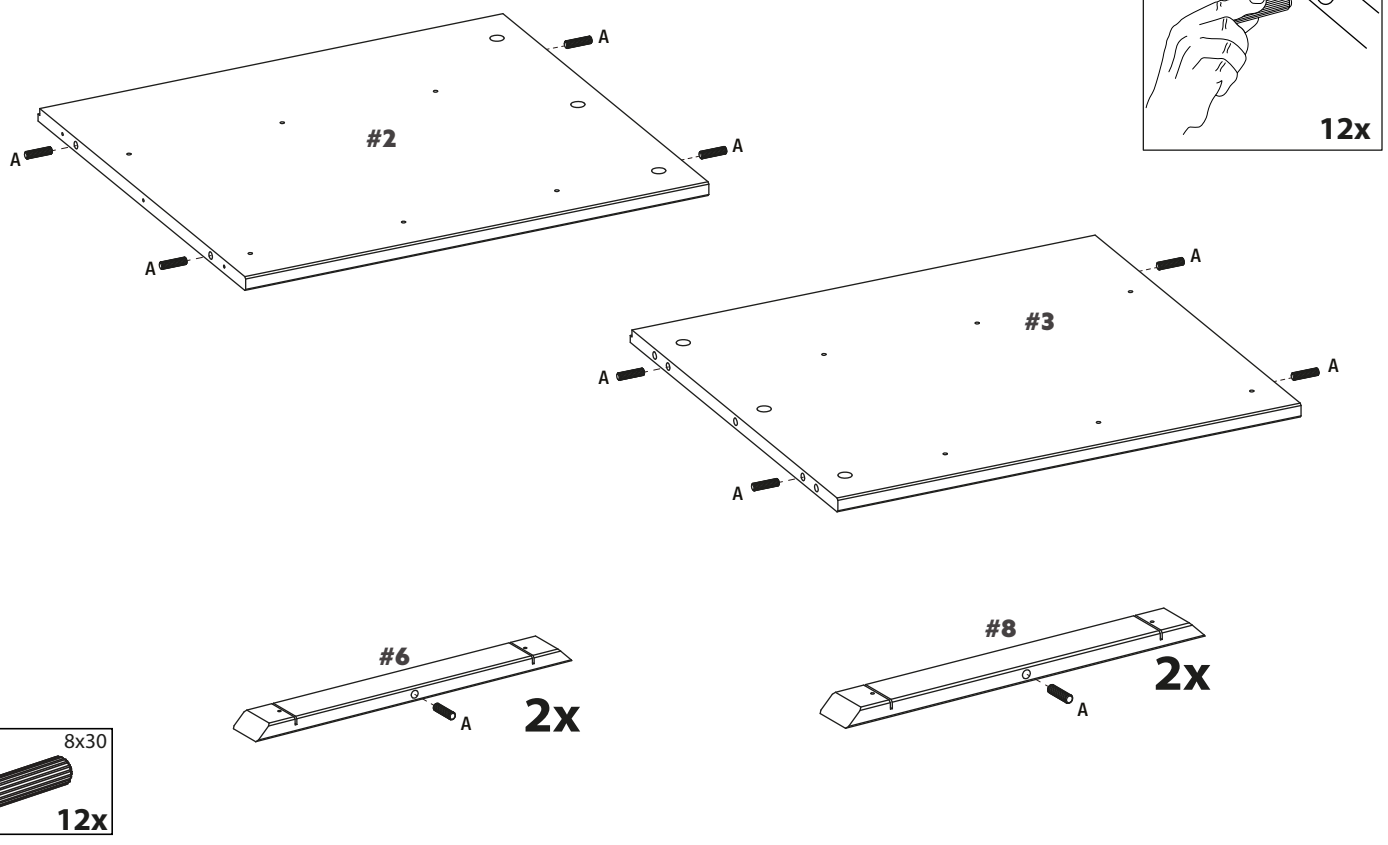
IMPORTANT:

1. Ne serrez pas complètement les boulons jusqu'à ce que tous les boulons soient complètement alignés et insérés dans les trous / écrous.
2. Ne pas trop serrer les vis et les boulons pour éviter d'endommager les filets.
3. Utilisez des outils à main pour assembler ce produit. N'utilisez pas d'outils électriques.
4. L'assemblage par deux adultes est recommandé.

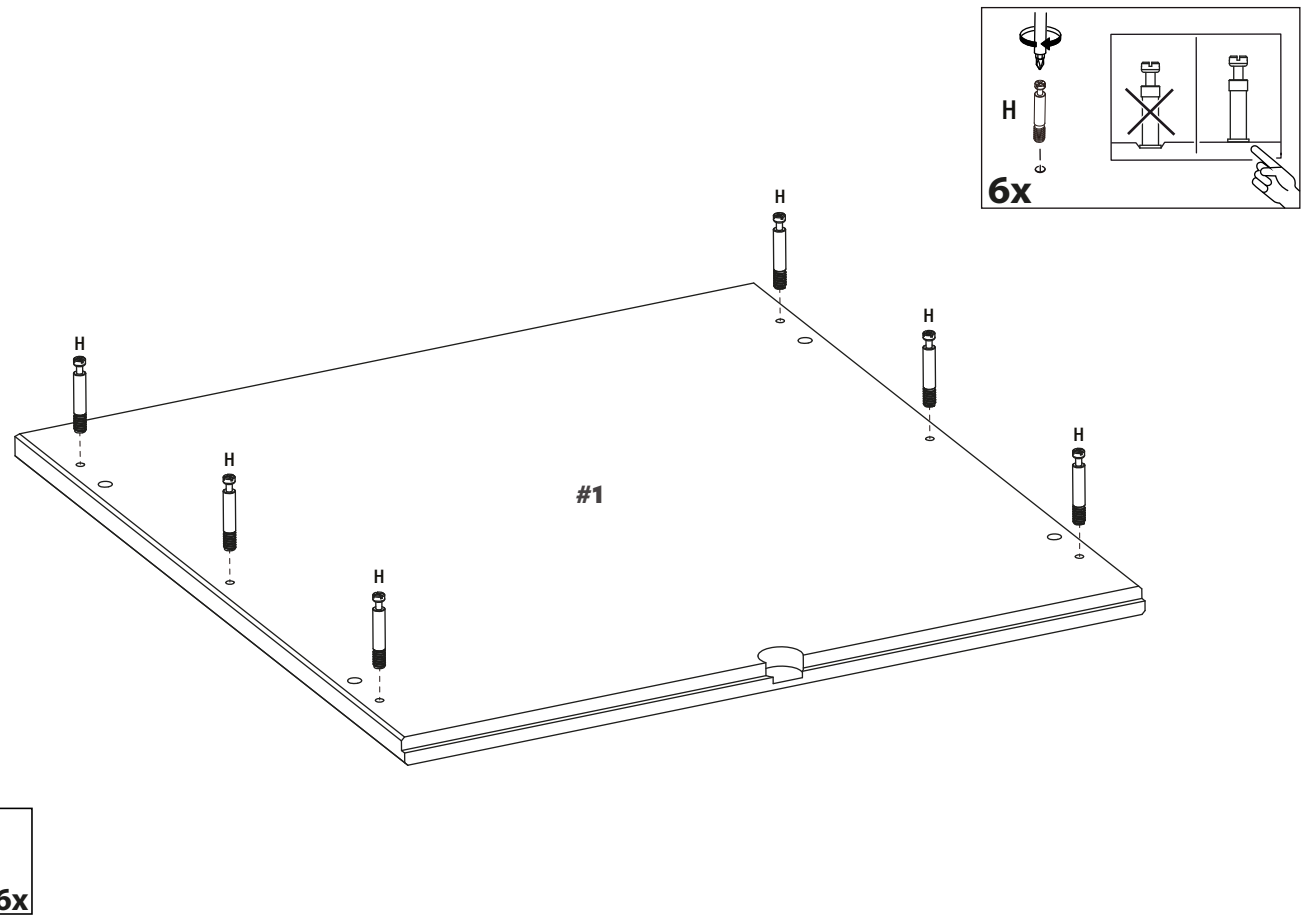
IMPORTANTE:

1. No apriete completamente los pernos hasta que todos los tornillos estén alineados completamente y se inserten en los agujeros / tuercas.
2. No apriete demasiado los tornillos y los pernos para evitar dañar los filetes.
3. Utilice herramientas de mano para montar este producto. No utilice herramientas eléctricas.
4. Se recomienda el montaje por dos adultos.

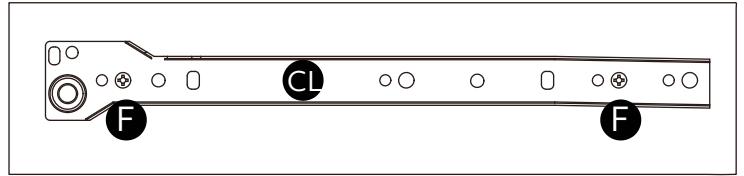
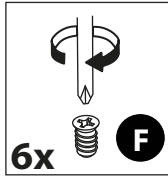
1.



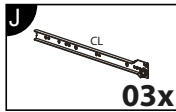
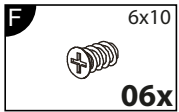
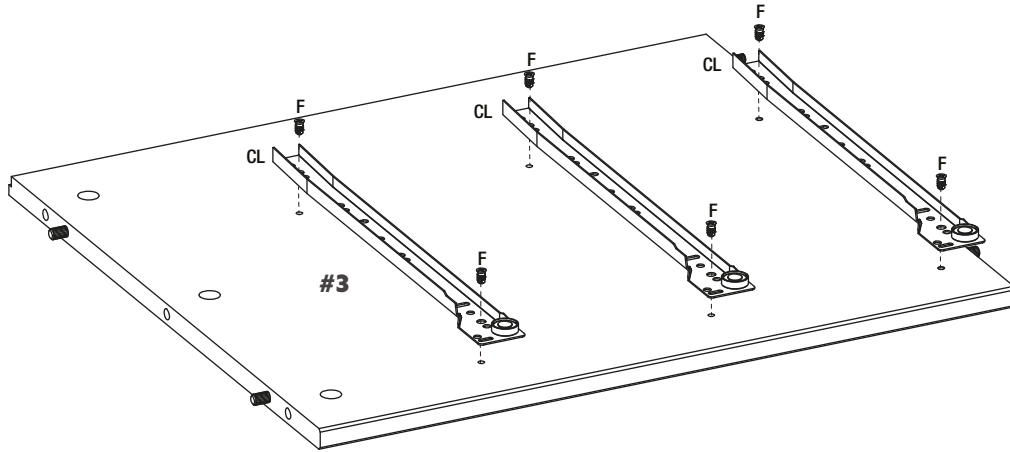
2.



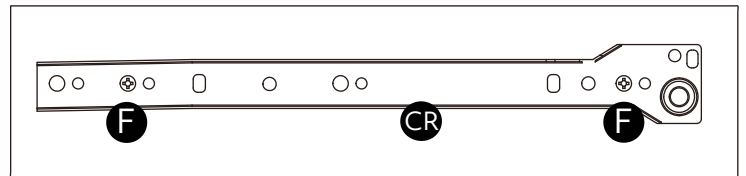
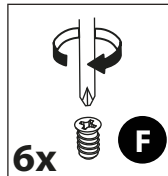
3.



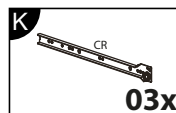
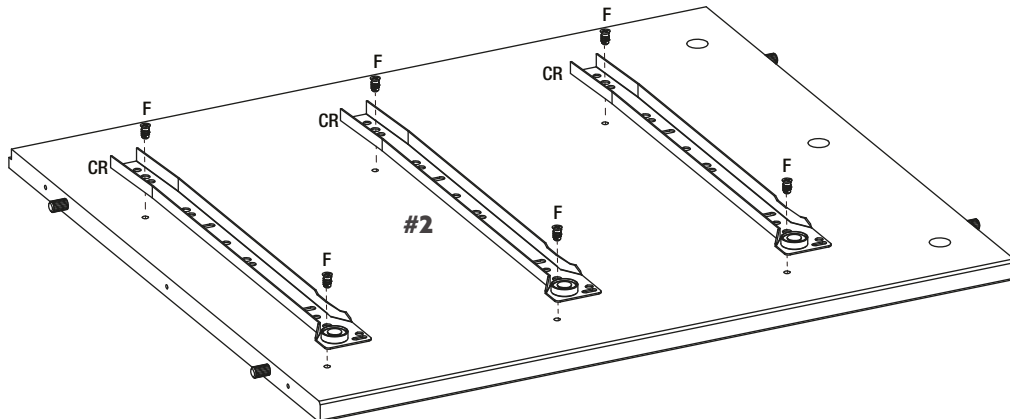
Note: Attention: the roller of the glides must be to the front side (painted edges)
Attention: le rouleau des glissières doit être à l'avant (bords peints)
Atención: la rueda de las correderas debe estar hacia el frente (bordes pintados)



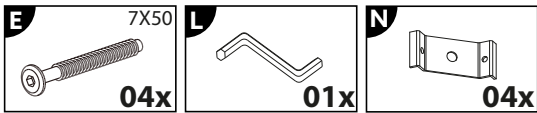
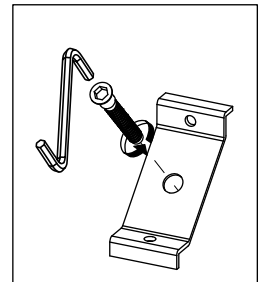
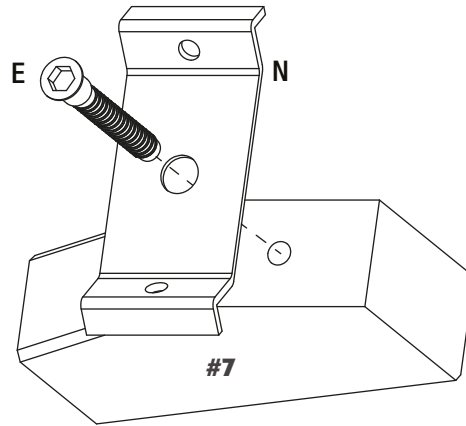
4.



Note: Attention: the roller of the glides must be to the front side (painted edges)
Attention: le rouleau des glissières doit être à l'avant (bords peints)
Atención: la rueda de las correderas debe estar hacia el frente (bordes pintados)

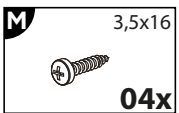
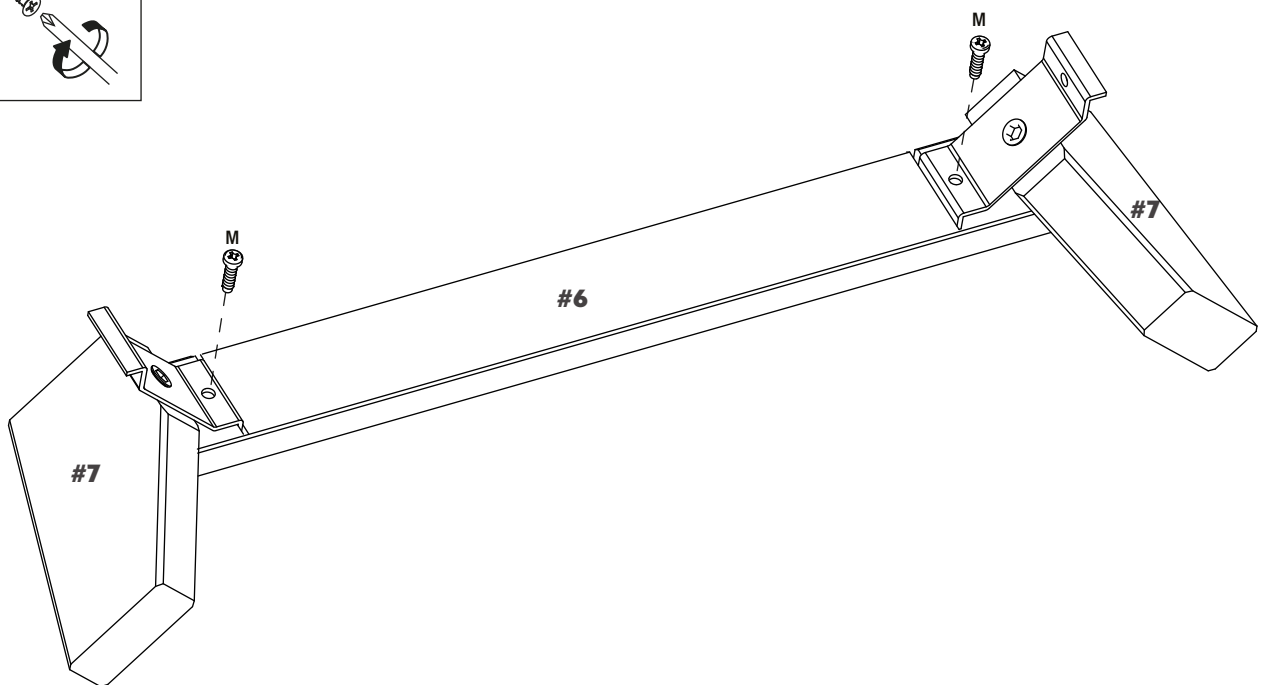
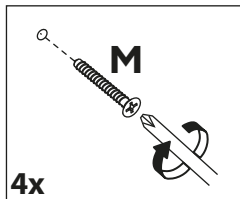


5. **4x**

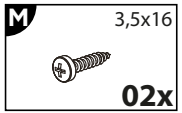
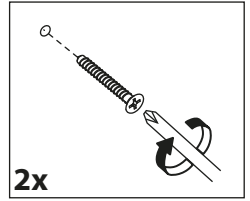
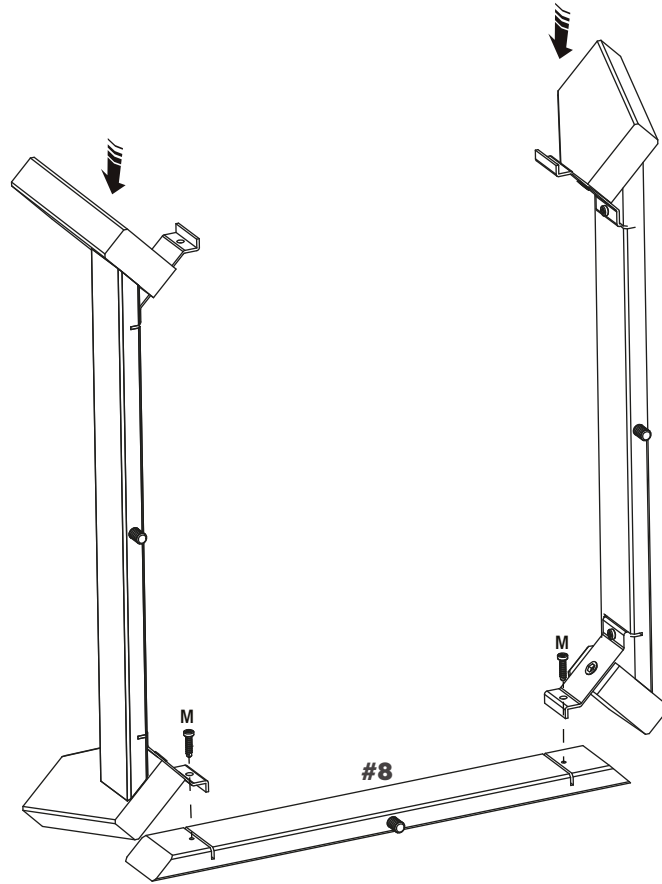


6.

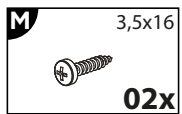
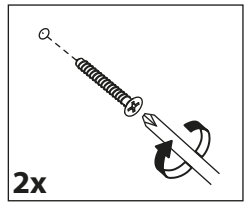
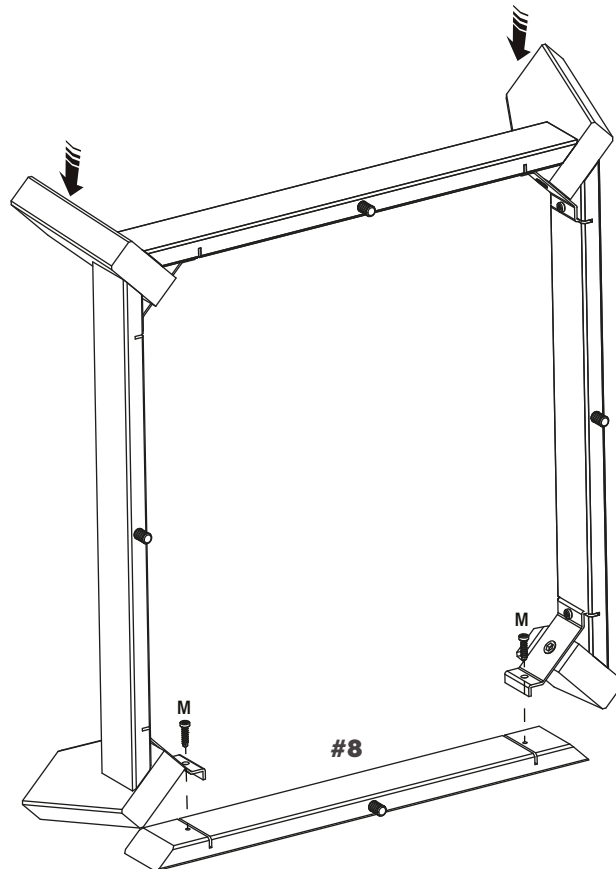
2x



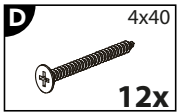
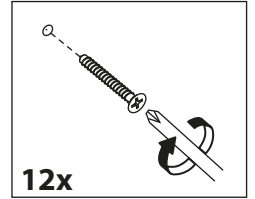
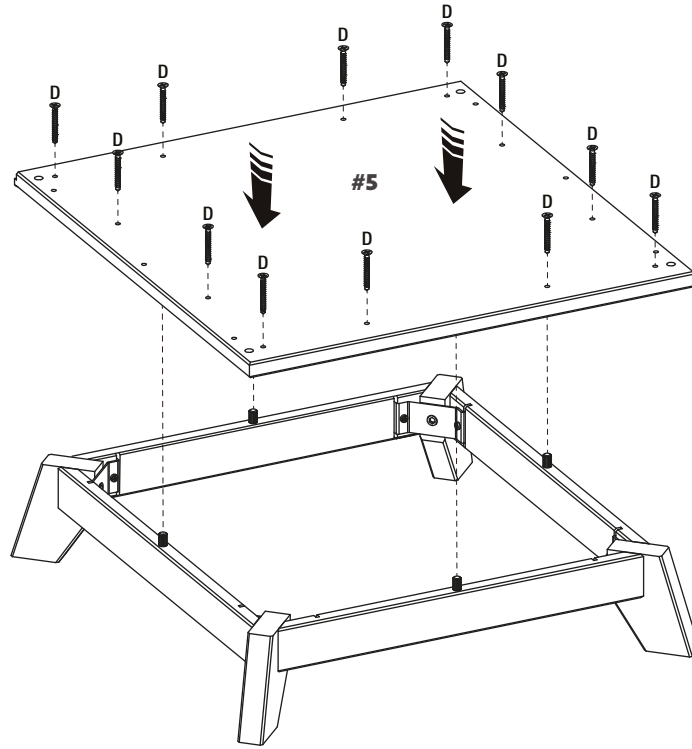
7.



8.



9.

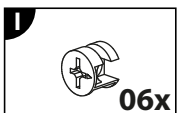
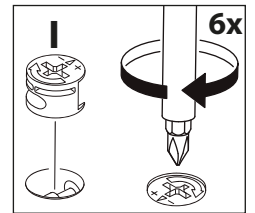
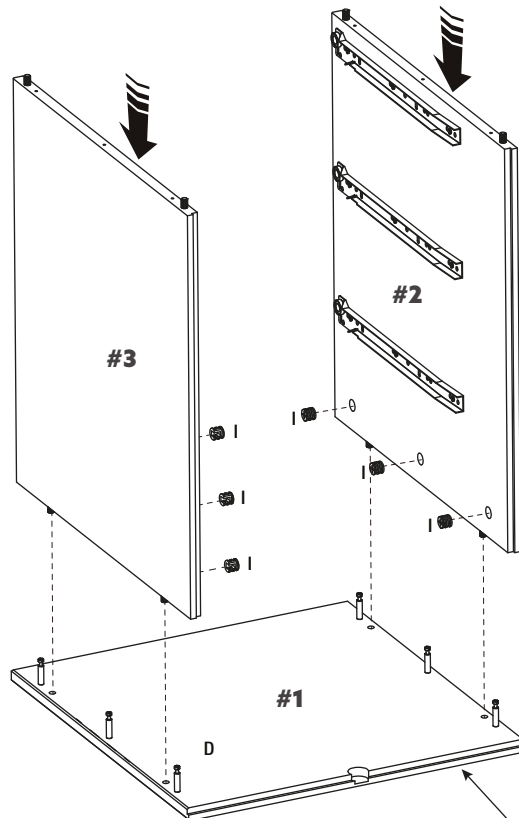


10.

Use a carpet or rug to protect the top.

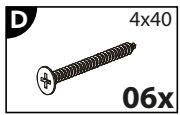
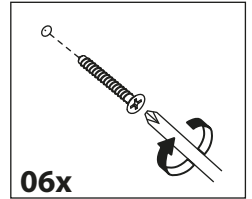
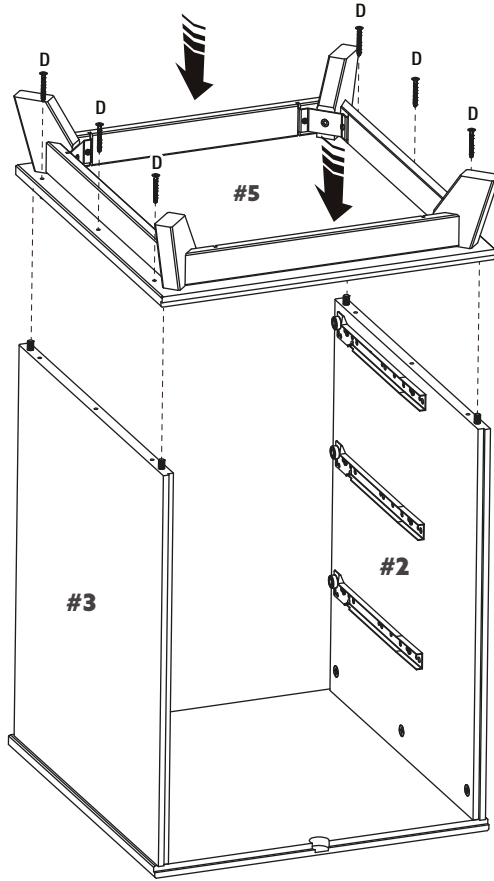
Utilisez un tapis pour protéger le dessus.

Use una alfombra para proteger el panel superior.

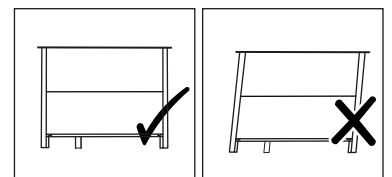
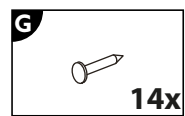
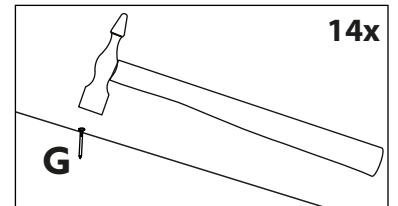
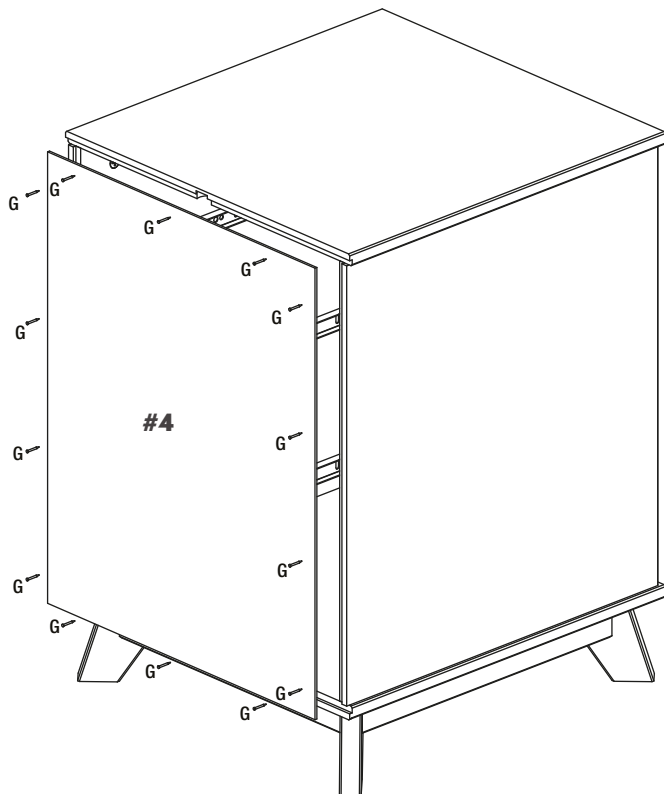


BACK EDGE

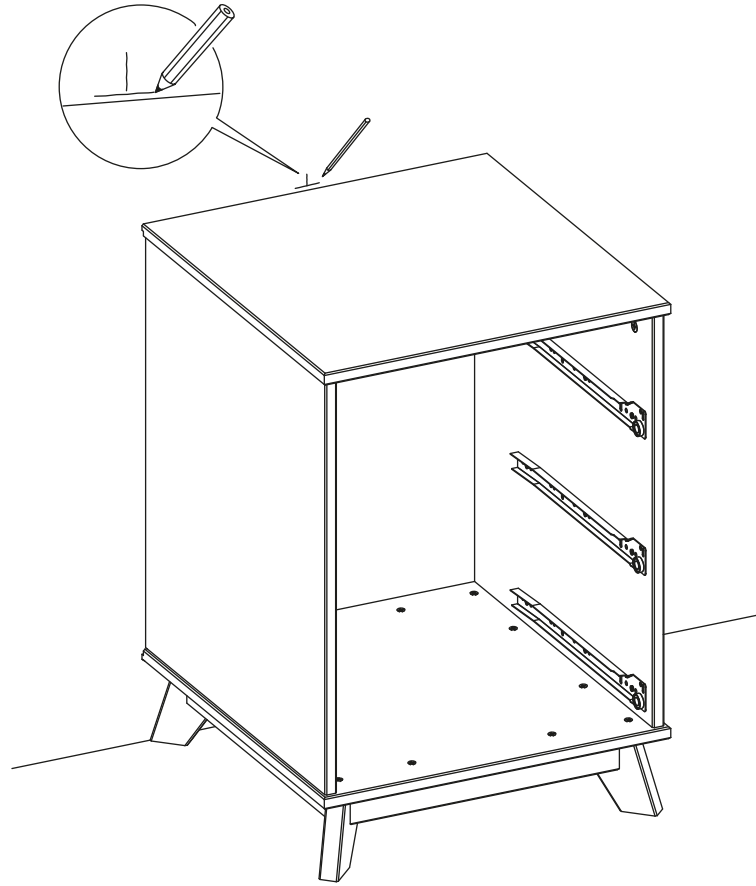
11.



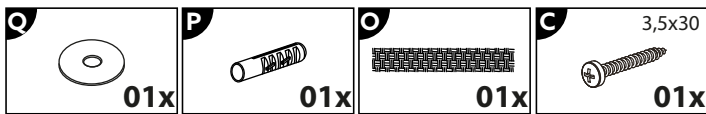
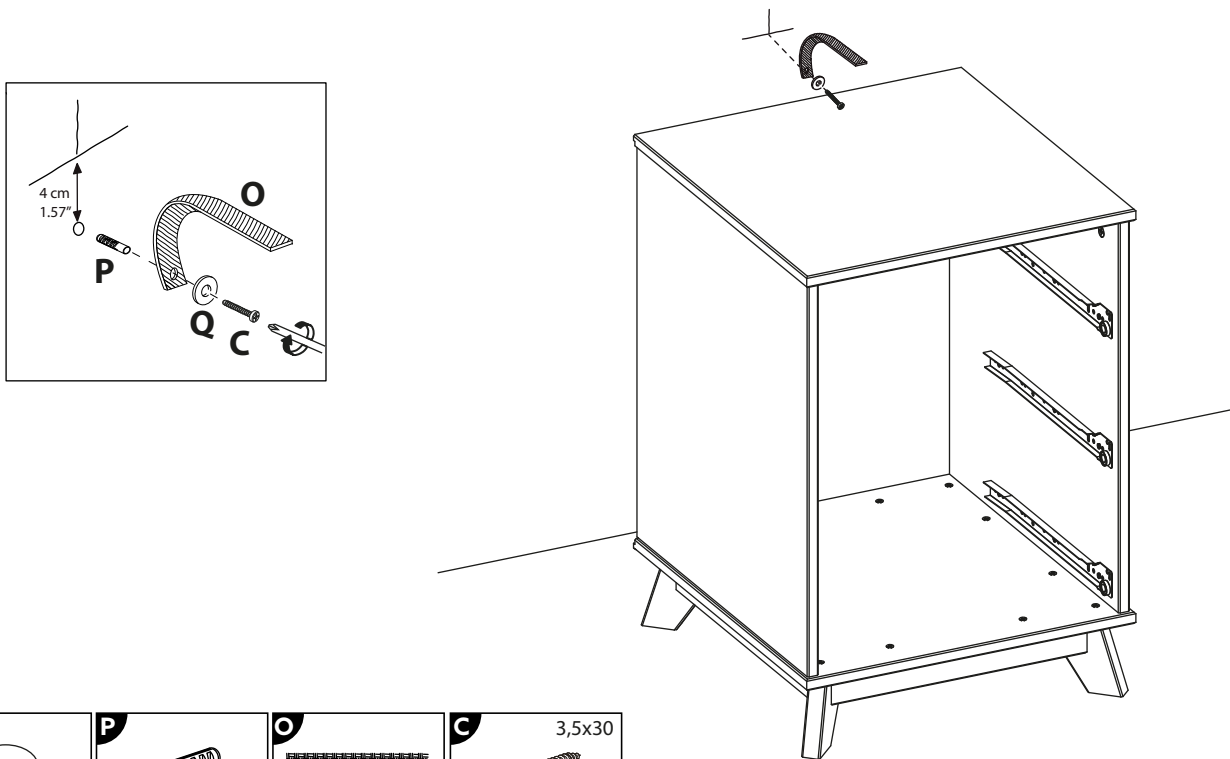
12.



13.



14.

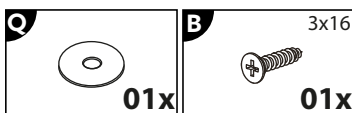
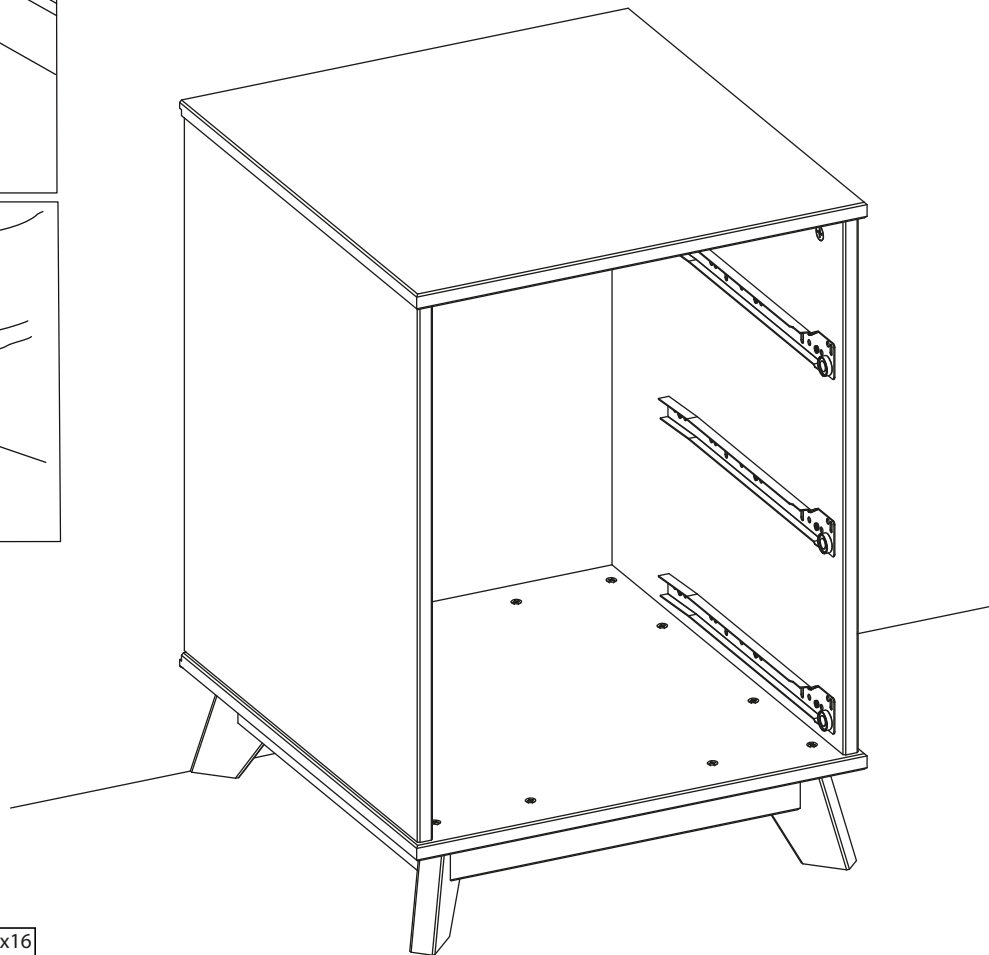
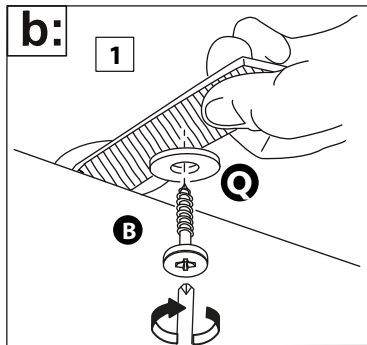
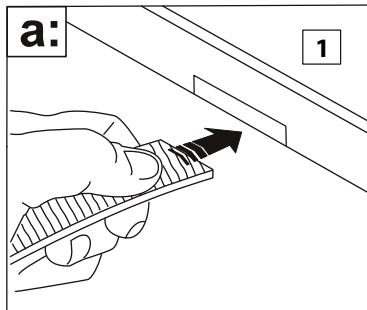


15. **Please Note:** For your safety, to prevent the danger of this unit tipping over, it is important that the wall anchor are properly attached.

S'il Vous Plaît Note: Pour votre sécurité, pour éviter le danger de cette unité de basculement, il est important que les chevilles sont correctement fixés.

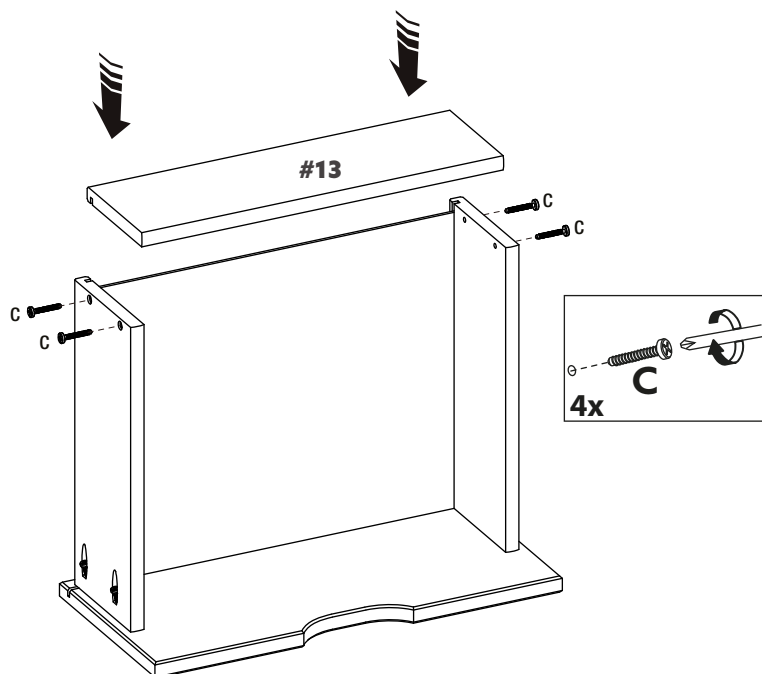
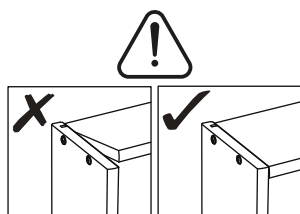
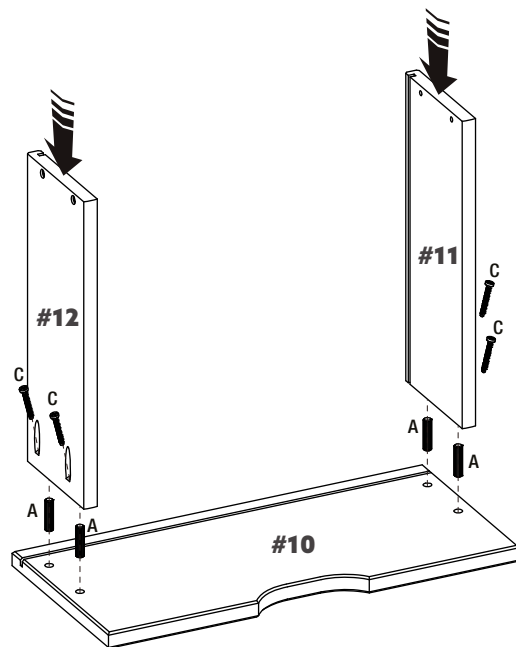
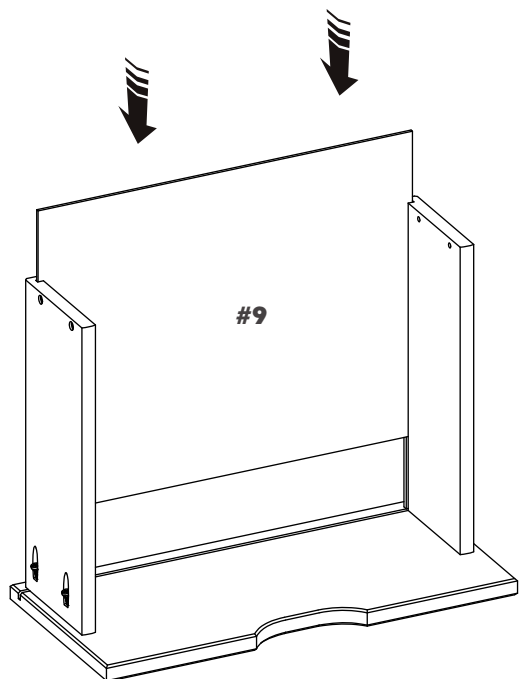
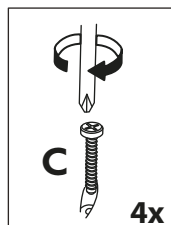
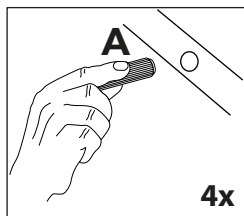
Nota: Para su seguridad, para evitar el peligro de esta inidad se vuelque, es importante alclajes de pared estén bien fijados.

WARNING	
	Children have died from furniture tipover. To reduce the risk of furniture tipover:
	<ul style="list-style-type: none">• ALWAYS install Anti-Tip device provided.• NEVER put a TV on this product.• NEVER allow children to stand, climb or hang on any drawers, doors, or shelves.• NEVER open more than one drawer at a time.
Place heaviest items in the lowest drawers. <i>This is a permanent label. Do not remove!</i>	



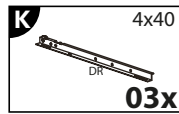
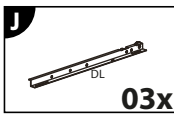
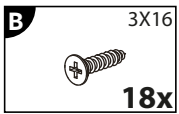
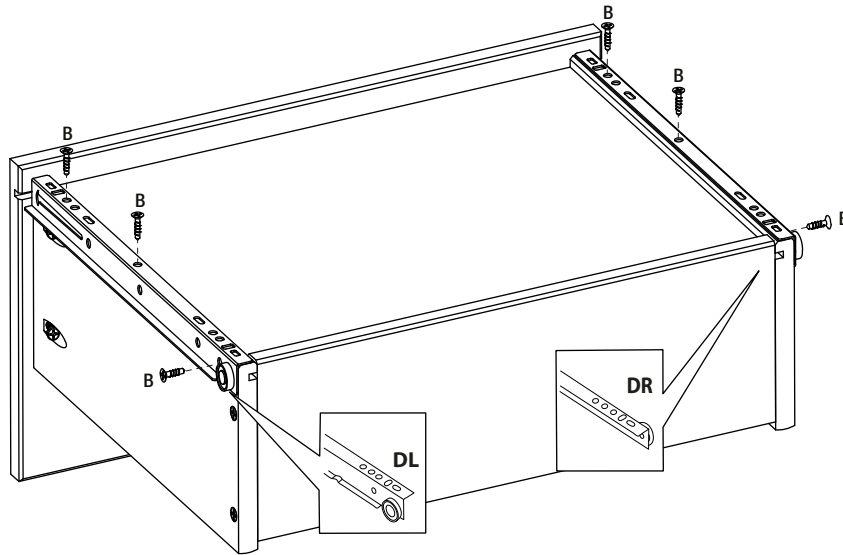
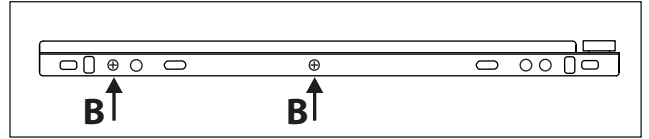
16. **A** 8x30 12x **C** 3,5x30 24x

3x

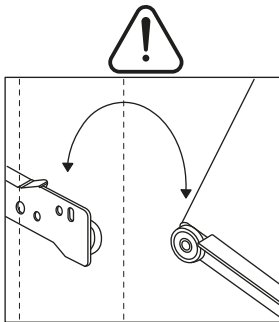


17.

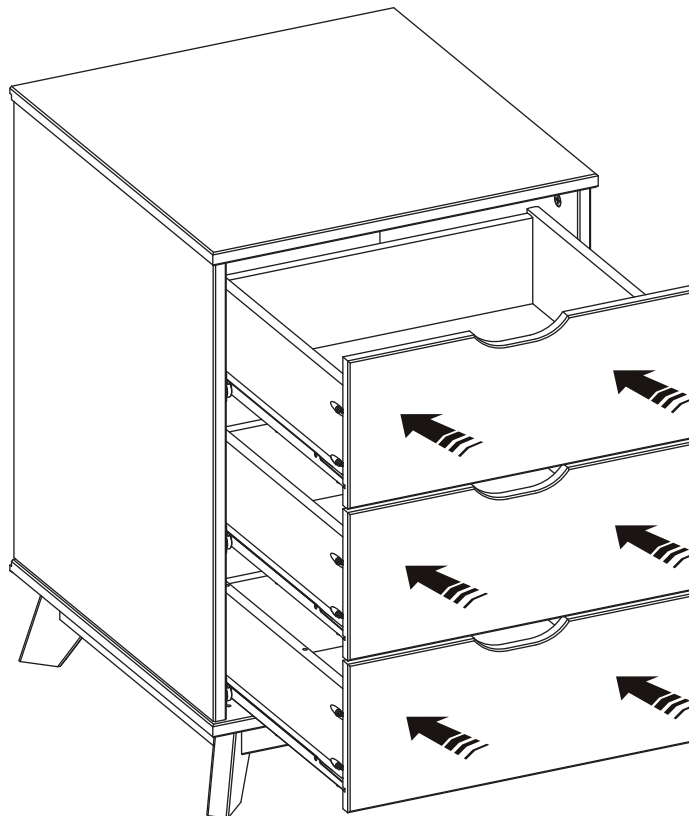
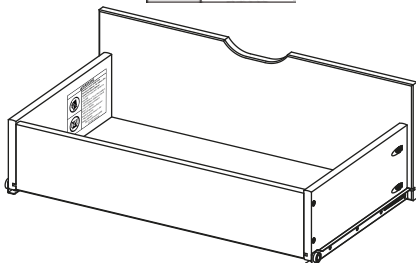
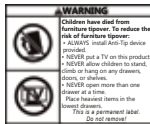
3x



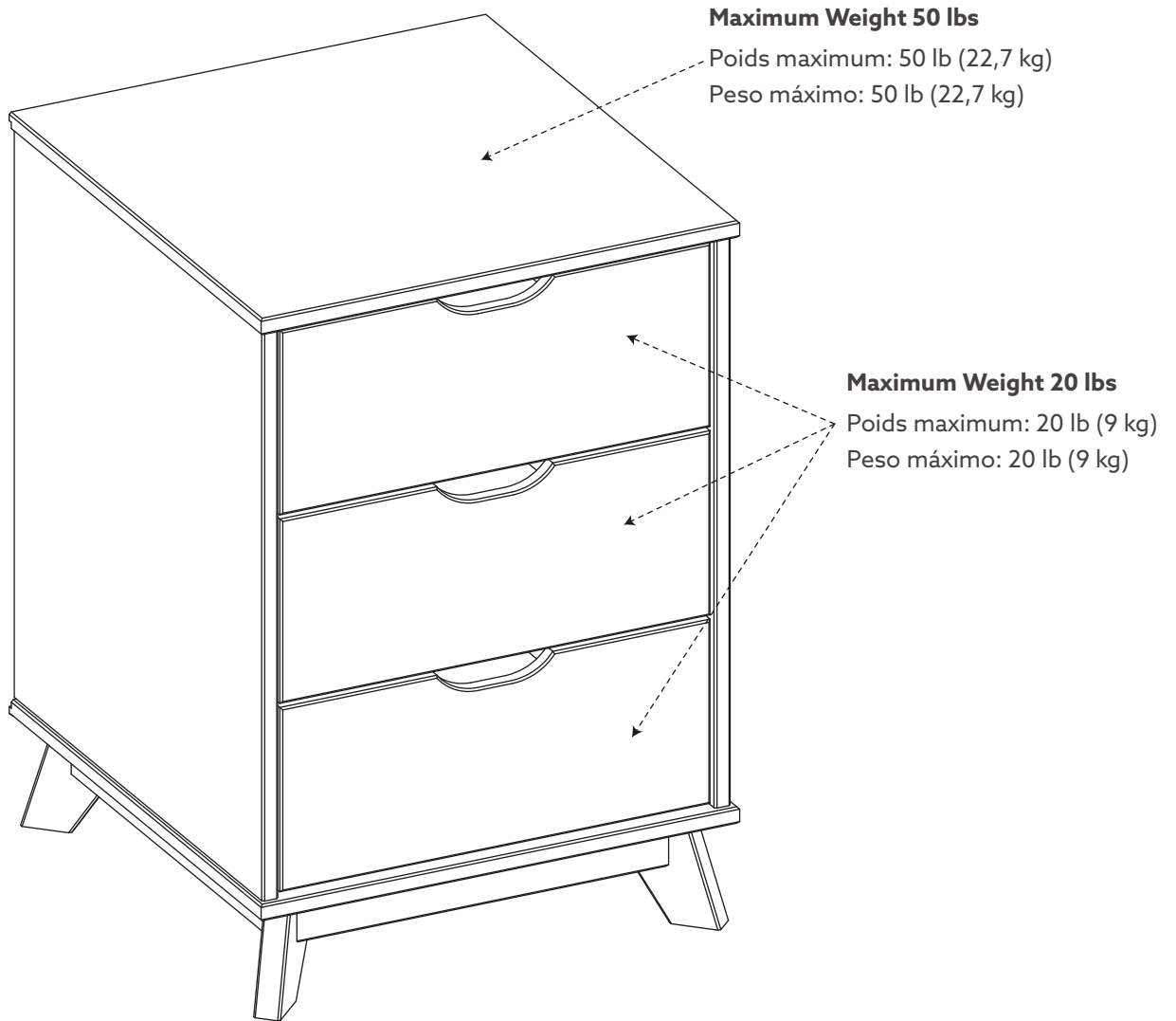
18.



Note: Place labeled drawer on top.



19.



02.08.2023 - Rev. 1

Limited 6 Months Warranty

GARANTIE LIMITÉE DE 6 MOIS / GARANTÍA LIMITADA DE 6 MESES

WHAT IS COVERED

This product is covered under our manufacturer's 6 months limited warranty (Linon Home Décor Products). To ensure your complete satisfaction, this warrants to the original purchaser that the Linon supplied item is free from defects in material and workmanship, as of the date of purchase, and that it will, under normal use and proper care, remain so for six months after the date of purchase.

Replacement of missing or initially defective parts will be sent, at no charge, for a period of 30 days from the date of purchase with valid proof of purchase providing the parts are available in our warehouse and the item purchased is part of our current inventory.

QU'EST-CE QUI EST COUVERT

Ce produit est couvert sous une garantie limitée de 6 mois offerte par le fabricant. Afin d'assurer votre entière satisfaction, cela garantit à l'acheteur original que le produit fourni est exempt de défauts de matériaux et de fabrication à compter de la date d'achat.

Le remplacement de pièces manquantes ou défectueuses dès le départ sera envoyé, sans frais, pour une période de 30 jours suivant la date d'achat avec une preuve d'achat valide pourvu que les pièces soient disponibles dans notre entrepôt et que l'article acheté fait partie de notre inventaire actuel.

QUÉ ESTÁ CUBIERTO

Este producto está cubierto por la garantía limitada de 6 meses de nuestro fabricante. Para asegurar su total satisfacción, ésta garantiza al comprador original que el artículo proporcionado se encuentra libre de defectos materiales y de fabricación, a partir de la fecha de compra, y que permanecerá en tal estado, sometido a un uso normal y cuidados adecuados, durante los seis meses posteriores a la fecha de la compra.

Las partes faltantes o que presenten defectos al inicio de ese período de tiempo serán enviadas sin cargo, durante un lapso de 30 días a partir de la fecha de compra, mediante la presentación de un comprobante de compra válido, siempre que las partes estén disponibles en nuestro almacén y el artículo adquirido sea parte de nuestro inventario actual.

WHAT IS NOT COVERED

It remains the customer's responsibility for freight and packaging charges to and from the customer service center. Labor and material charges to remove or replace parts under this warranty are not covered.

This warranty does not cover: Furniture used for commercial purposes, failures caused by improper installation assembly or by improper care, unreasonable or abusive use, freeze damage, acts of God, rust, purchased parts or return freight and packaging charges. Proof of purchase (dated register receipt) is required for warranty claims.

QU'EST-CE QUI N'EST PAS COUVERT

Il y a de la responsabilité du client de couvrir les frais de transport et d'emballage vers et à partir du centre de service après-vente. Les frais de la main-d'œuvre et des matériaux pour retirer les pièces ou les remplacer sous cette garantie ne sont pas couverts.

Cette garantie ne couvre pas : les meubles utilisés à des fins commerciales, les défaillances causées par un mauvais assemblage ou entretien (sans dépasser les limites de poids), l'utilisation déraisonnable ou abusive, les dommages causés par le gel, la rouille, les frais de transport et d'emballage pour des pièces achetées ou retournées. Une preuve d'achat (reçu de caisse date) est requise pour les réclamations sous garantie.

QUÉ NO ESTÁ CUBIERTO

El cliente asumirá los costos de flete y empaque hacia y desde el centro de servicio de cliente. Los cargos de material y mano de obra para extraer o reemplazar partes en el marco de la garantía no están cubiertos.

Esta garantía no cubre: muebles utilizados con fines comerciales, fallas causadas por montaje de instalación inadecuados o uso indebido (se recomienda no exceder los límites de peso), uso no razonable o abusivo, daños por congelación, oxidación, partes compradas, flete de devolución y cargos de empaque. Se exigirá el comprobante de compra (la factura de registro con fecha) para hacer valer la garantía.

HOW TO OBTAIN SERVICE

For further information, please contact our customer service department, c/o Linon Home Décor Products, Inc., between 9:00 AM and 5:00 PM EST, Monday through Friday:

Email address: consumersupport@linon.com

COMMENT FAIRE POUR OBTENIR DU SERVICE

Pour de plus amples renseignements, veuillez communiquer avec notre département du service à la clientèle, entre 9 h et 17 h HNE, du lundi au vendredi.

Adresse de courriel : consumersupport@linon.com

CÓMO OBTENER SERVICIO

Si desea más información, póngase en contacto con nuestro departamento de servicio al cliente, de lunes a viernes entre las 9:00 a.m. y las 5:00 p.m., hora estándar de los Estados Unidos.

Correo electrónico: consumersupport@linon.com

MADE IN BRAZIL
FABRIQUÉ AU BRÉSIL
HECHO EN BRASIL

BR2 - 20190

Produced by:

Temasa Indústria de Móveis Ltda.

Av. Engenheiro Lourenço Faoro, 1418 - Bairro: Industrial
CEP 89510-770 - Caçador - SC - Brasil

INSTAGRAM: @POWELLCOMPANY

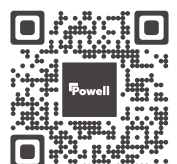
TWITTER: POWELL COMPANY

THANK YOU FOR YOUR PURCHASE!

We LOVE seeing our products in your home. Take a photo and share it with us using the hashtag #PowellPerfect for a chance to be featured on our Instagram!

FACEBOOK: POWELL COMPANY

PINTEREST: POWELL COMPANY



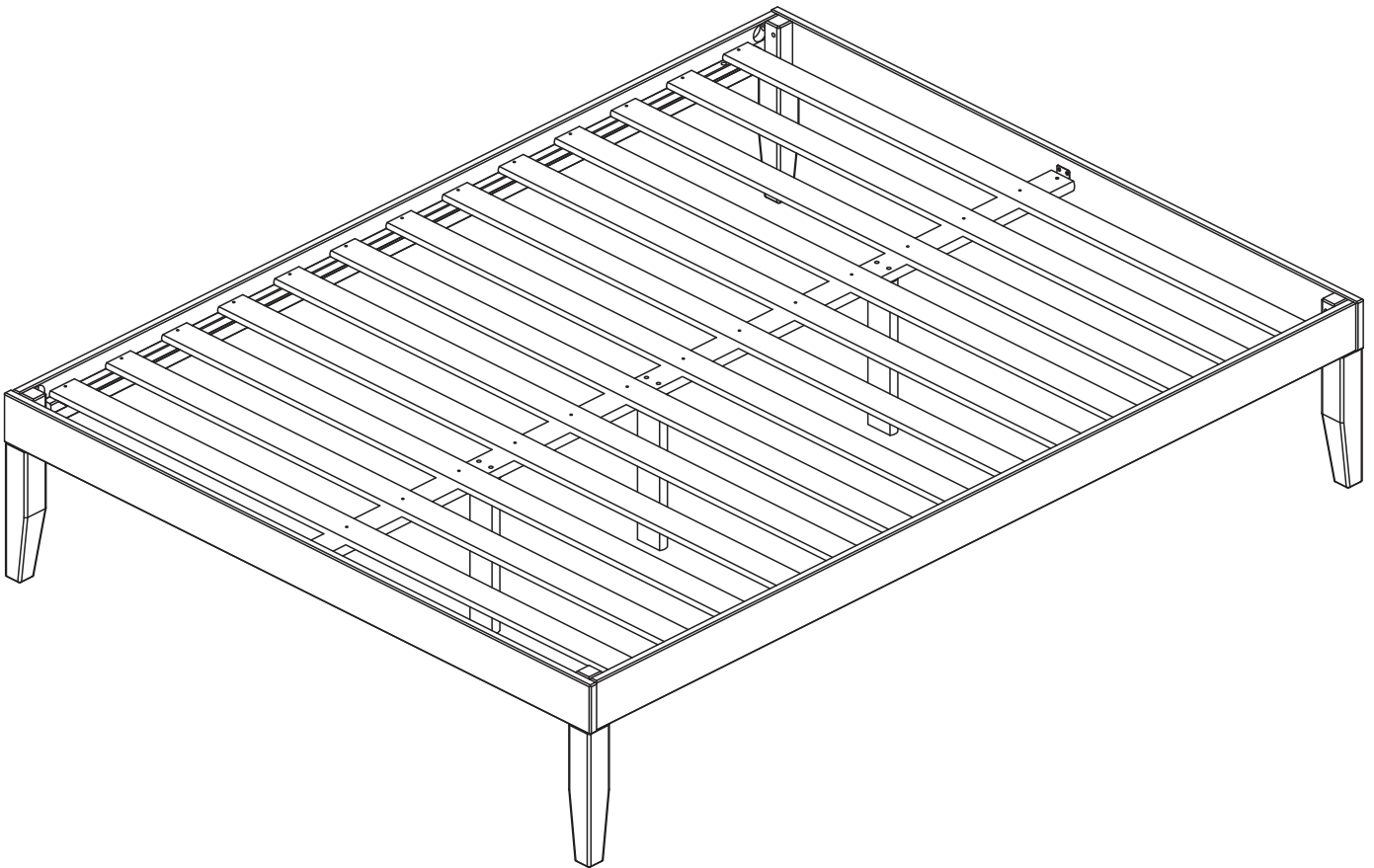


Portix 3 Drawer Nightstand
Portix Table de Nuit 3 Tiroirs
Portix Mesita de Noche 3 Cajones

Powell
A LINON HOME DECOR BRAND

Portix Queen Platform Bed

Lit plateforme 2 Places Queen Portix
Cama 2 Plazas Queen Portix



BR 11 - 20439

POWELL: A LINON HOME DECOR BRAND

We are here to help!

BEFORE YOU RETURN IT - CONTACT US.

We do our best to insure that your furniture arrives in excellent condition. In the event that a part is damaged or missing, Linon will be happy to provide you with replacement parts, at no charge, within 30 days of purchase, providing the parts are available in our warehouse and the item purchased is part of our current inventory. In order to receive spare parts, at no charge, you must provide proof of purchase within 30 days.

For further information, please contact our customer service department, c/o Linon Home Décor Products, Inc., between 9:00 AM and 5:00 PM EST, Monday through Friday.

Email address: consumersupport@linon.com

Nous sommes là pour vous aider!

AVANT DE RETOURNER LE PRODUIT, VEUILLEZ COMMUNIQUER AVEC NOUS.

Nous faisons tout en notre pouvoir pour que vous receviez votre meuble en parfait état. Toutefois, si une pièce est endommagée ou manquante, Linon se fera un plaisir de vous envoyer gratuitement la pièce de rechange, dans les 30 jours suivant l'achat, à condition que nous ayons la pièce en stock et que le produit acheté fasse partie de notre inventaire courant. Afin de recevoir gratuitement la pièce de rechange, vous devez fournir une preuve d'achat dans un délai de 30 jours.

Pour de plus amples renseignements, veuillez communiquer avec notre département du service à la clientèle, entre 9 h et 17 h HNE, du lundi au vendredi.

Adresse de courriel : consumersupport@linon.com

¡Estamos aquí para ayudarle!

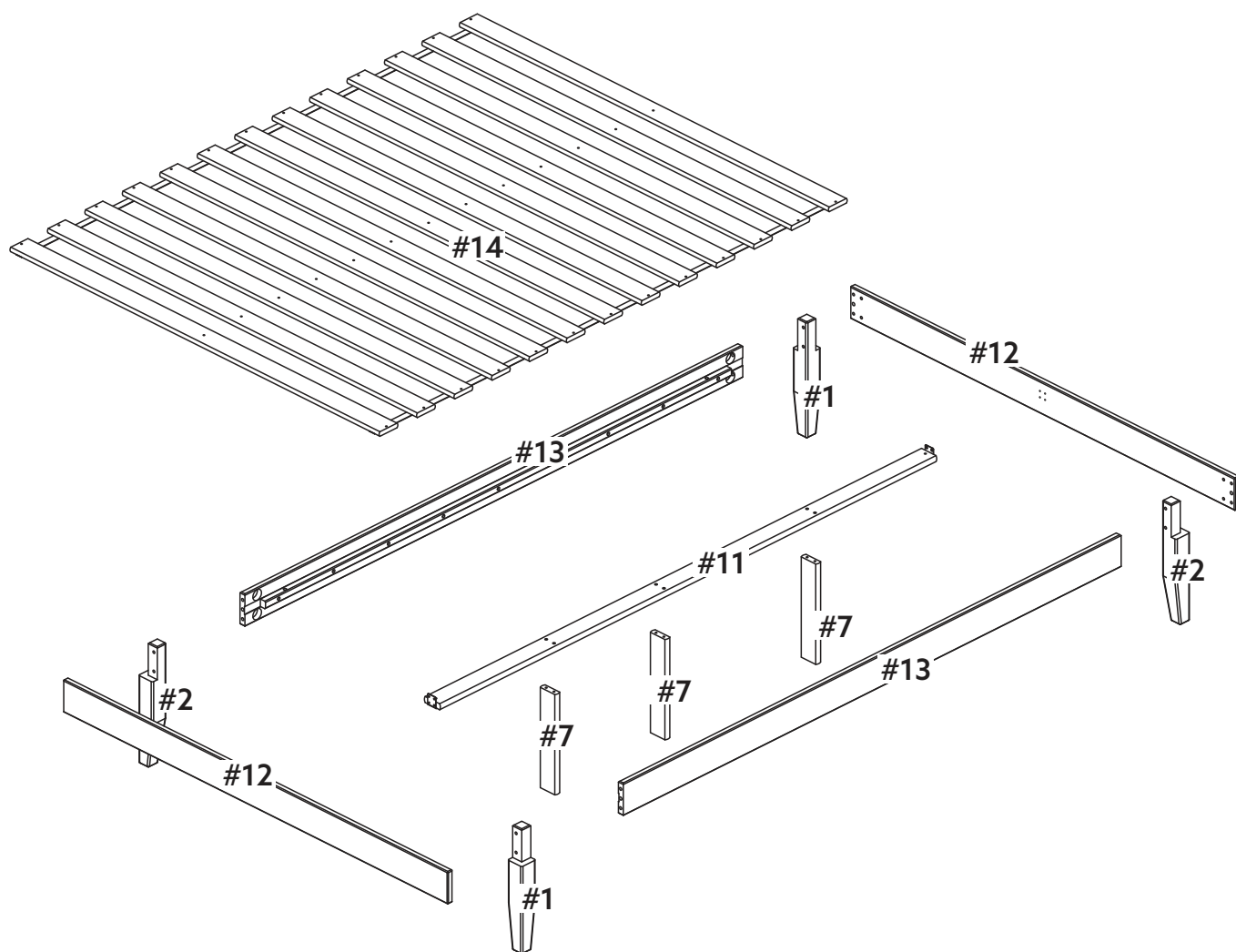
ANTES DE REGRESAR EL PRODUCTO, COMUNÍQUESE CON NOSOTROS.

Hacemos todo lo posible para que su mobiliario se le entregue en excelentes condiciones. En caso de que falte una pieza o esté dañada, Linon le enviará con gusto la pieza de repuesto sin ningún costo dentro de los 30 días posteriores a la compra, siempre y cuando tengamos en existencia las piezas en nuestros almacenes y que el artículo comprado forme parte de nuestro inventario actual. Para recibir piezas de repuesto, sin costo adicional, debe enviarnos el comprobante de compra dentro de los 30 días después de la compra.

Si desea más información, póngase en contacto con nuestro departamento de servicio al cliente, de lunes a viernes entre las 9:00 a.m. y las 5:00 p.m., hora estándar de los Estados Unidos.

Correo electrónico: consumersupport@linon.com

PART LIST / LISTE DES PIÈCES / LISTAS DE PIEZAS






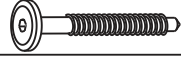







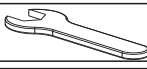
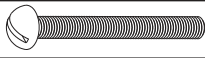


#01	Right foot / Pied droit / Pata derecha	02
#02	Left foot / Pied gauche / Pata izquierda	02
#07	Central foot / Pied Central / Pata Central	03
#11	Central support / Rail Central / Apoyo Central	01
#12	Front and Back Rail / Rail Avant et Arrière / Riel Delantero y Trasero	02
#13	Side rail / Rail latéral / Riel lateral	02
#14	Slats / Cadres de lit / Parrillas	01
#00	Hardware pack / Ferrures / Paquete de herraje	01

Spare Parts - available for replacement

PIÈCES DE RECHANGE - DISPONIBLES POUR REMPLACEMENT
PARTES PARA REMPLAZO - DISPONIBLES PARA SOLICITACIÓN

PART LABELS	WHITE / BLANC/ BLANCO	BLACK / NOIR / NEGRO	WALNUT / NOYER / NOGAL
#01	23R6008QWHT-01-BR11	23R6008QBLK-01-BR11	23R6008QWAL-01-BR11
#02	23R6008QWHT-02-BR11	23R6008QBLK-02-BR11	23R6008QWAL-02-BR11
#07	23R6008QWHT-07-BR11	23R6008QBLK-07-BR11	23R6008QWAL-07-BR11
#11	23R6008QWHT-11-BR11	23R6008QBLK-11-BR11	23R6008QWAL-11-BR11
#12	23R6008QWHT-12-BR11	23R6008QBLK-12-BR11	23R6008QWAL-12-BR11
#13	23R6008QWHT-13-BR11	23R6008QBLK-13-BR11	23R6008QWAL-13-BR11
#14	23R6008QWHT-14-BR11	23R6008QBLK-14-BR11	23R6008QWAL-14-BR11
#00	23R6008QWHT-00-BR11	23R6008QBLK-00-BR11	23R6008QWAL-00-BR11

HARDWARE LIST / LISTE DU MATÉRIEL / LISTA DE HERRAJE

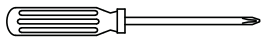
A	Headless Bolt (Ø1/4"x65mm) / Boulon Sans Tête / Tornillo Sin Cabeza 	08
B	Half Moon Washer Nut (Ø1/4"x9mm) / Écrou Rondelle Demi-Lune / Tuerca Arandela Media Luna 	08
C	Nut (Ø 1/4") / Écrou / Tuerca 	08
D	Screw (Ø1/4"x50mm) / Vis / Tornillo 	08
E	Wood Dowel (Ø10 x 40mm) / Cheville en bois / Clavija 	04
F	Screw (Ø7x60mm) / Vis / Tornillo 	06
G	Wood Dowel (Ø10 x 30mm) / Cheville en bois / Clavija 	04
H	Screw (Ø4x35mm) / Vis / Tornillo 	39
I	Corner / Coin / Córner 	02
J	Screw (Ø3,5x16mm) / Vis / Tornillo 	08
K	Allen Wrench / Clé Allen / Llave Allen 	01
L	Wrench / Clé / Llave 	01
M	Screw (Ø3/16 x 1.1/2) / Vis / Tornillo 	02
N	Nut (Ø 3/16") / Écrou / Tuerca 	02
O	Washer (Ø 3/16") / Rondelle / Arandela 	02

NOTE: Find the label of Hardware Enclosed on one of the carton corner then follow the red ribbon to get the hardware bag.

REMARQUE: Repérez l'étiquette «Quincaillerie Incluse» sur le coin de la boîte, puis suivez le ruban rouge pour récupérer le sac contenant la quincaillerie.

NOTA: Busque la etiqueta Ferretería Incluida en una de las esquinas de la caja, luego siga la cinta roja para recuperar la bolsa que contiene la tornillería.

TOOLS REQUIRED / OUTILS REQUIS / HERRAMIENTAS REQUERIDAS

Philips screwdriver / Tournevis philips / Destornillador estándar		Not supplied / Non fourni / No incluido
---	---	---

IMPORTANT:

1. Do not tighten bolts completely until all bolts are completely lined up and inserted into holes / nuts.
2. Do not over tighten screws and bolts to avoid stripping.
3. Please use hand tools to assemble this product. Do not use power tools.
4. For ease of assembly, two adults are recommended

IMPORTANT:

1. Ne serrez pas complètement les boulons jusqu'à ce que tous les boulons soient complètement alignés et insérés dans les trous / écrous.
2. Ne pas trop serrer les vis et les boulons pour éviter d'endommager les filets.
3. Utilisez des outils à main pour assembler ce produit. N'utilisez pas d'outils électriques.
4. L'assemblage par deux adultes est recommandé.

IMPORTANTE:

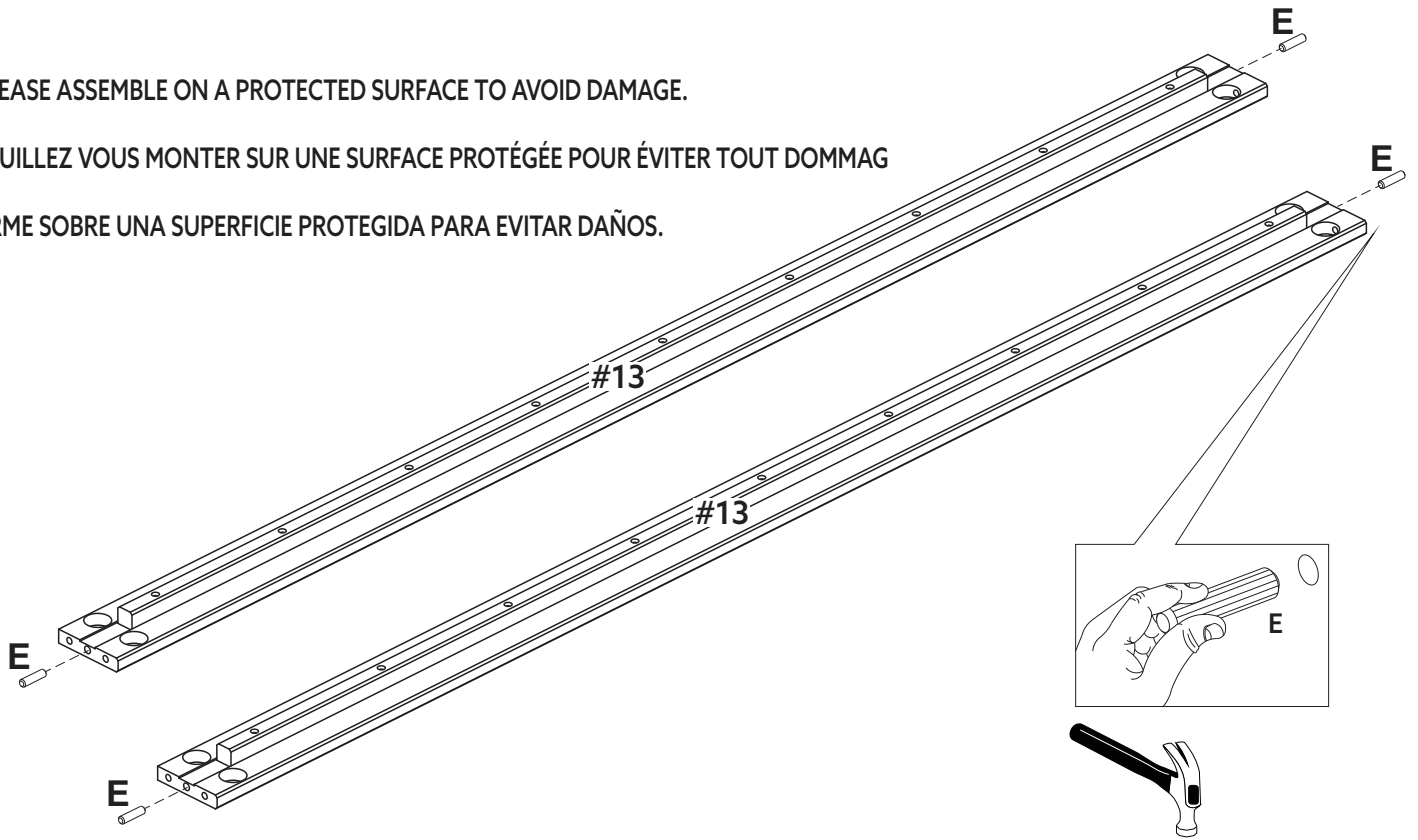
1. No apriete completamente los pernos hasta que todos los tornillos estén alineados completamente y se inserten en los agujeros / tuercas.
2. No apriete demasiado los tornillos y los pernos para evitar dañar los filetes.
3. Utilice herramientas de mano para montar este producto. No utilice herramientas eléctricas.
4. Se recomienda el montaje por dos adultos.


1.

PLEASE ASSEMBLE ON A PROTECTED SURFACE TO AVOID DAMAGE.

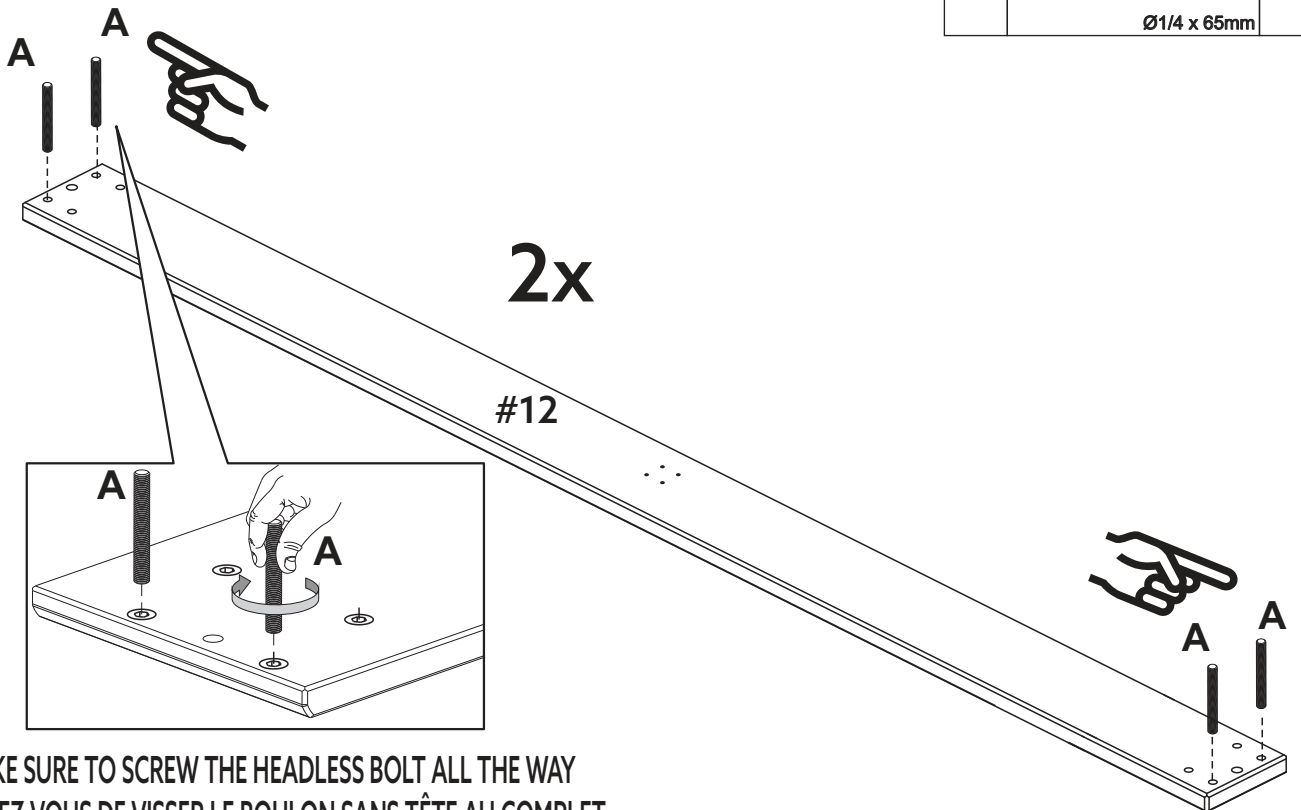
VEUILLEZ VOUS MONTER SUR UNE SURFACE PROTÉGÉE POUR ÉVITER TOUT DOMMAG


ARME SOBRE UNA SUPERFICIE PROTEGIDA PARA EVITAR DAÑOS.



E		Ø10 x 40mm	04
---	---	------------	----

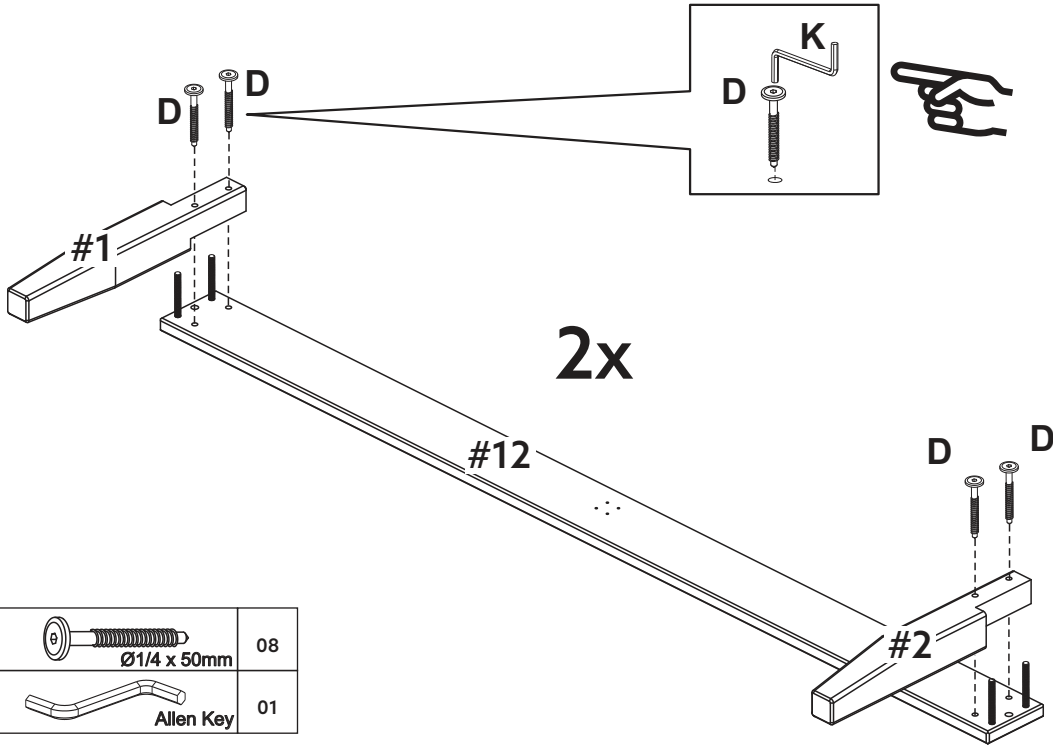
2.





A		Ø1/4 x 65mm	08
---	---	-------------	----

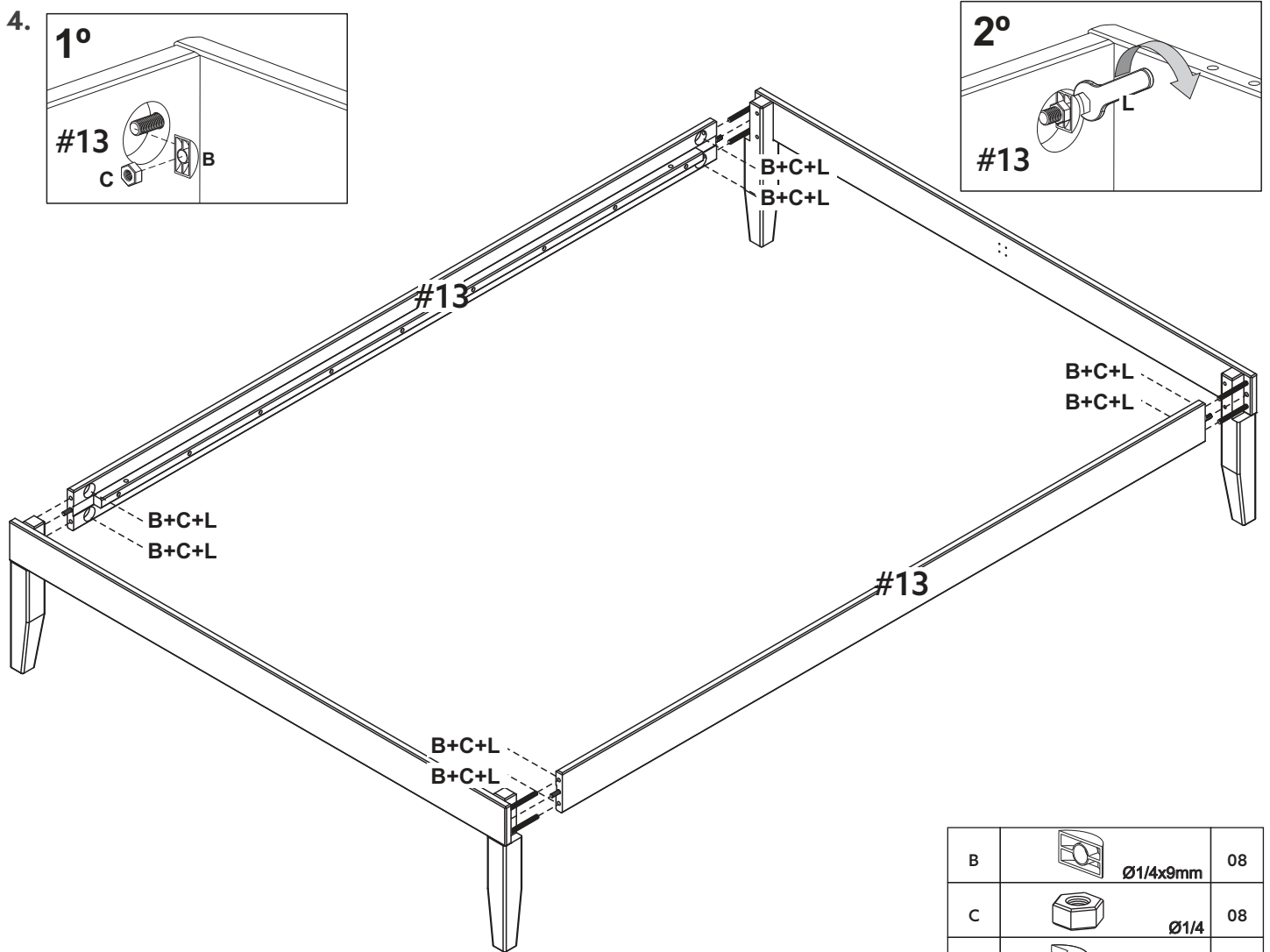
MAKE SURE TO SCREW THE HEADLESS BOLT ALL THE WAY
ASSUREZ-VOUS DE VISSER LE BOULON SANS TÊTE AU COMPLET
ASEGÚRESE DE ATORNILLAR TOTALMENTE EL TORNILLO SIN CABEZA


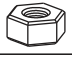
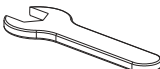
3.



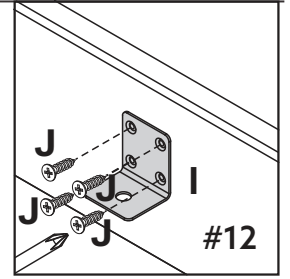
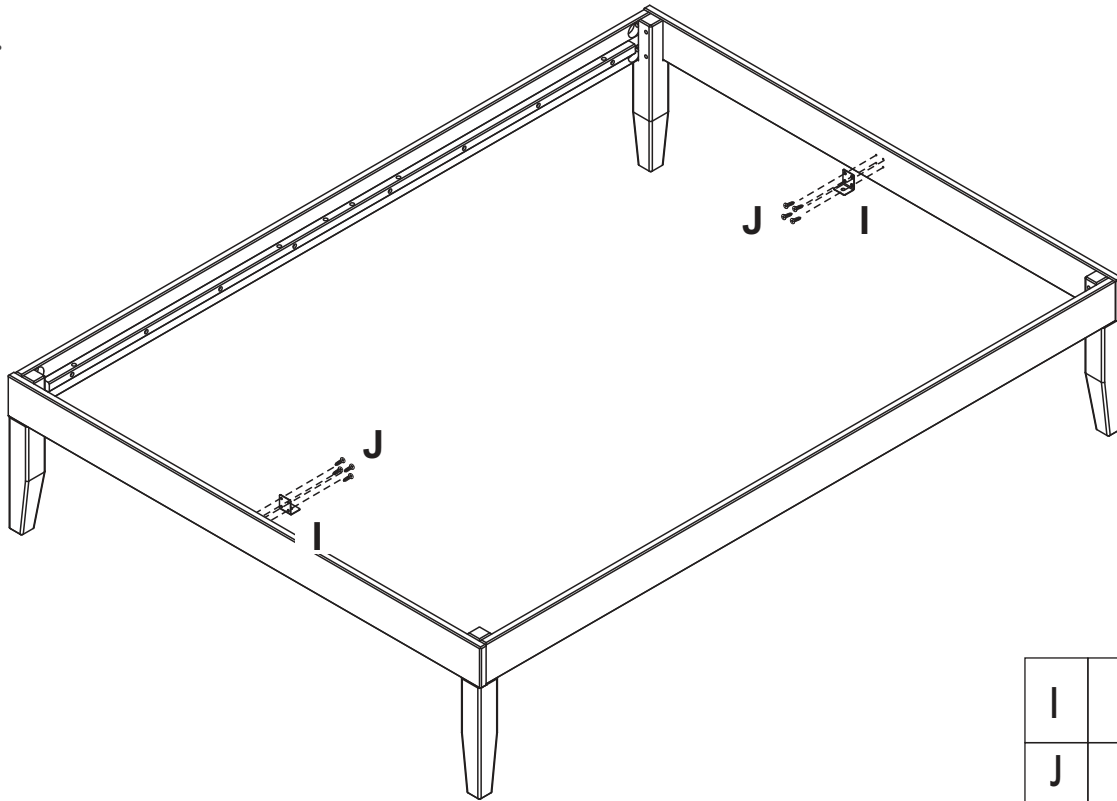
D	 Ø1/4 x 50mm	08
K	 Allen Key	01



4.



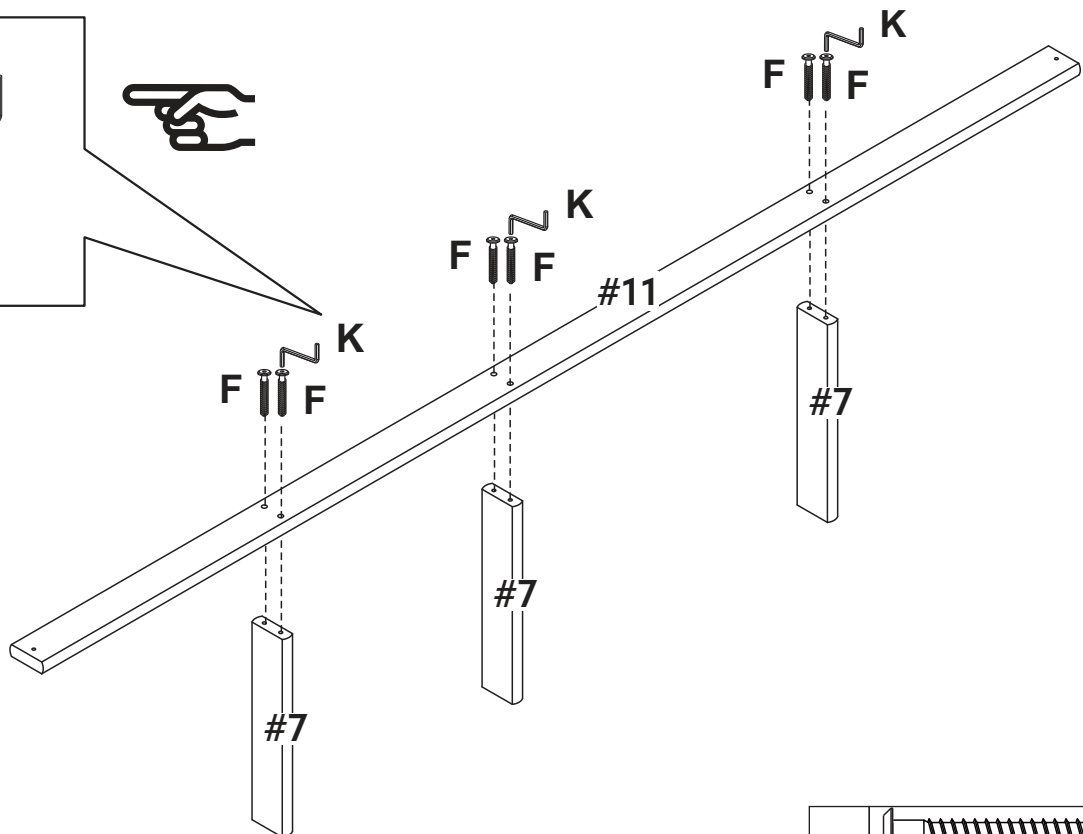
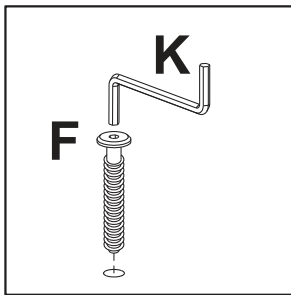
B	 Ø1/4x9mm	08
C	 Ø1/4	08
L		01



5.



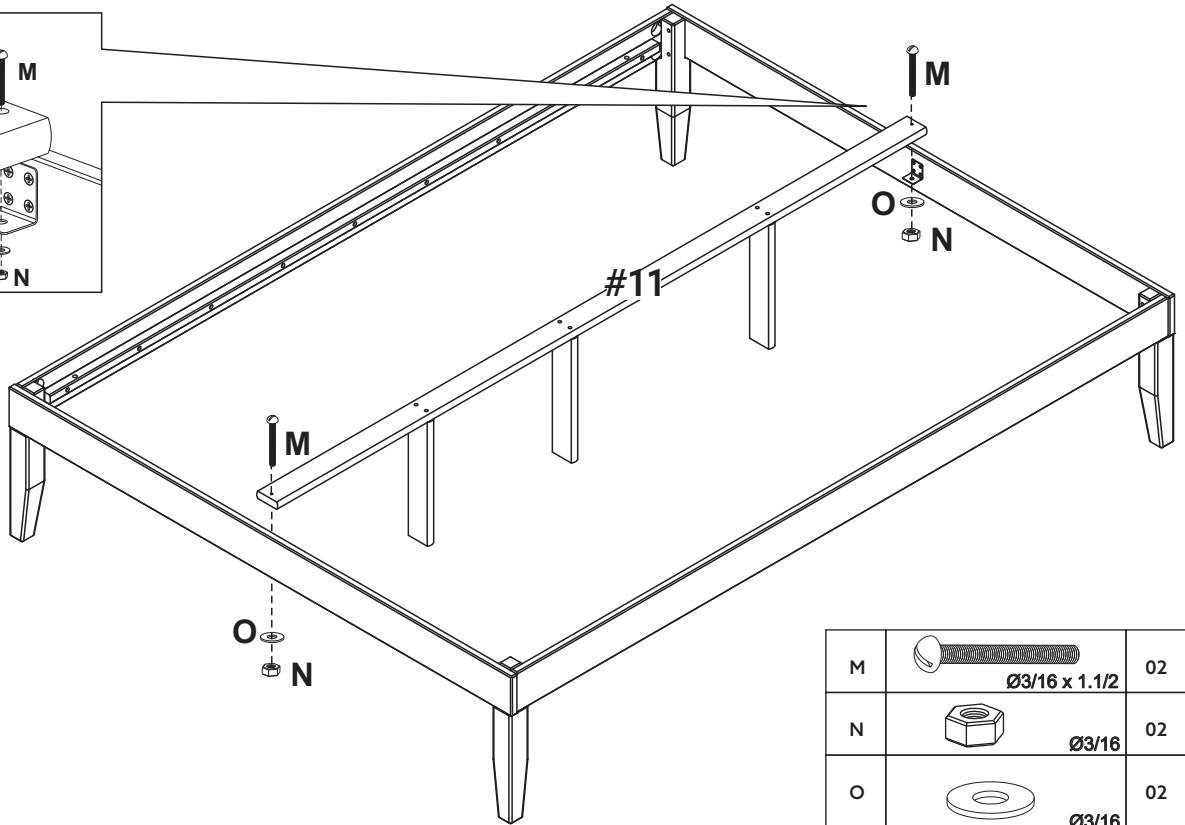
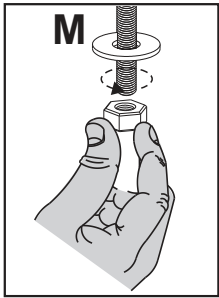
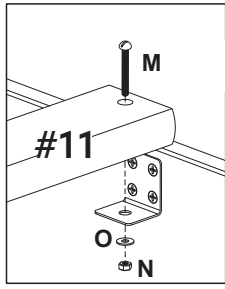
I		02
J	 Ø3,5 x 16mm	08




6.



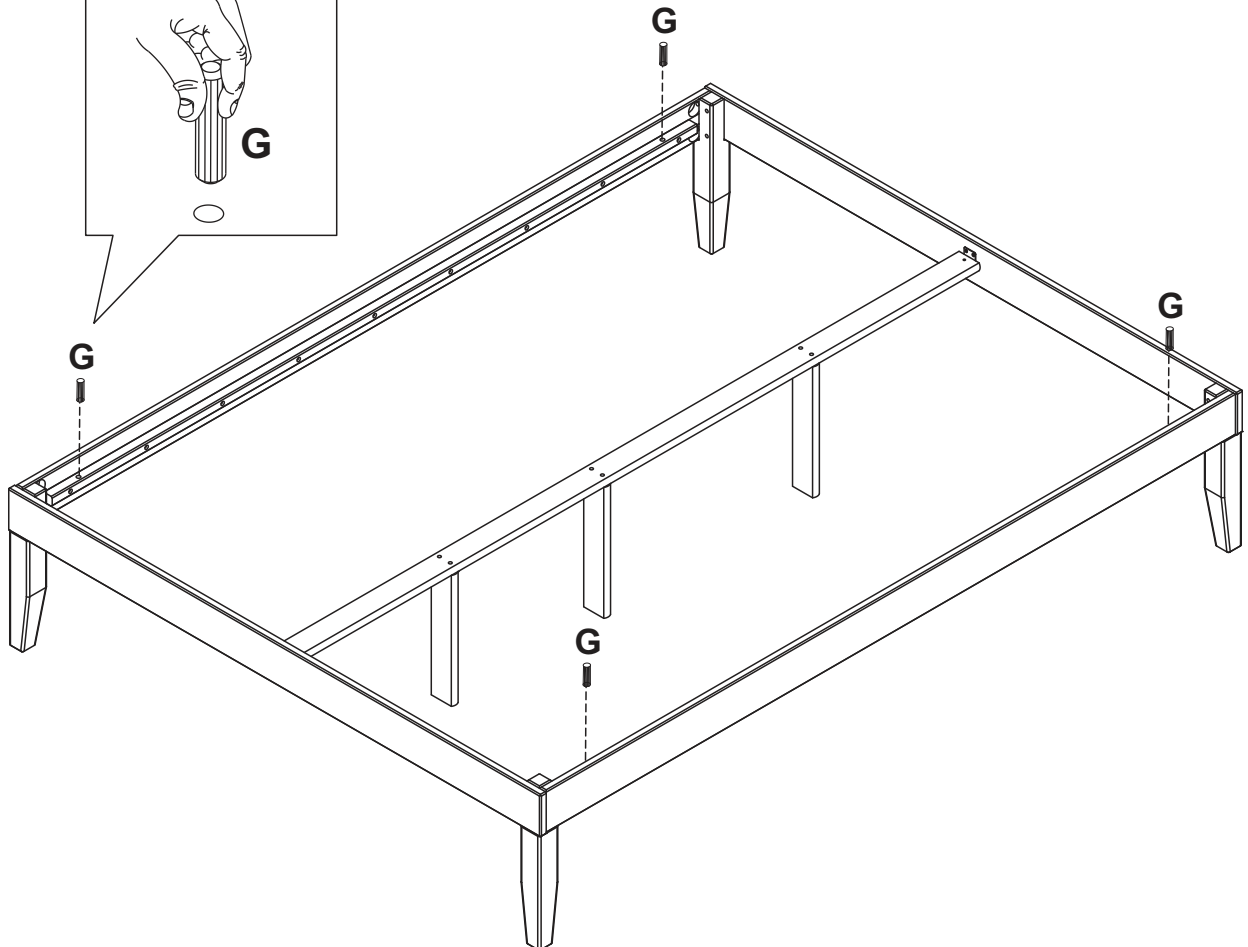
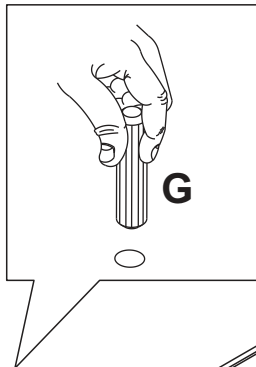
F	 Ø7 x 60mm	06
K	 Allen Key	01

7.



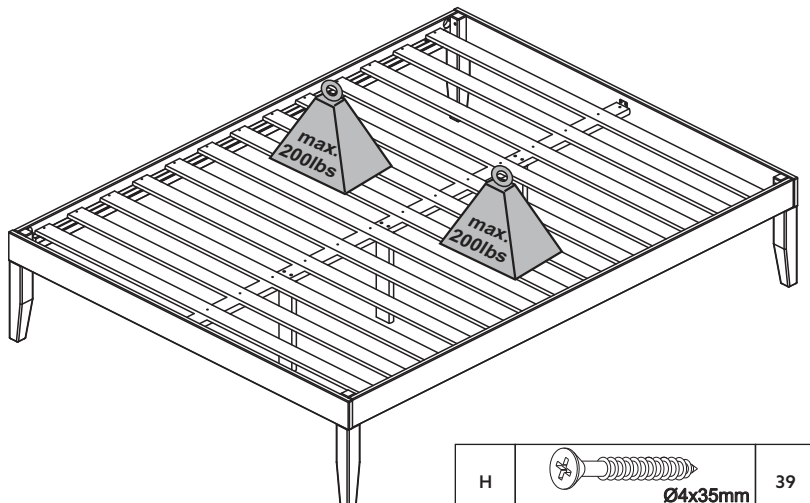
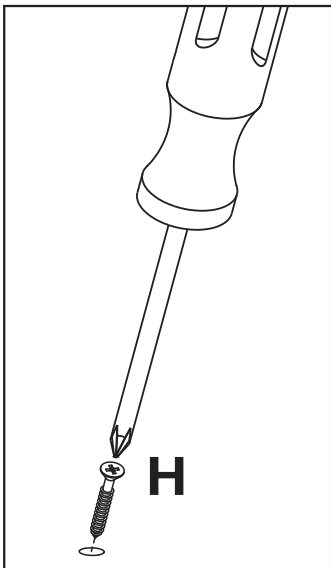
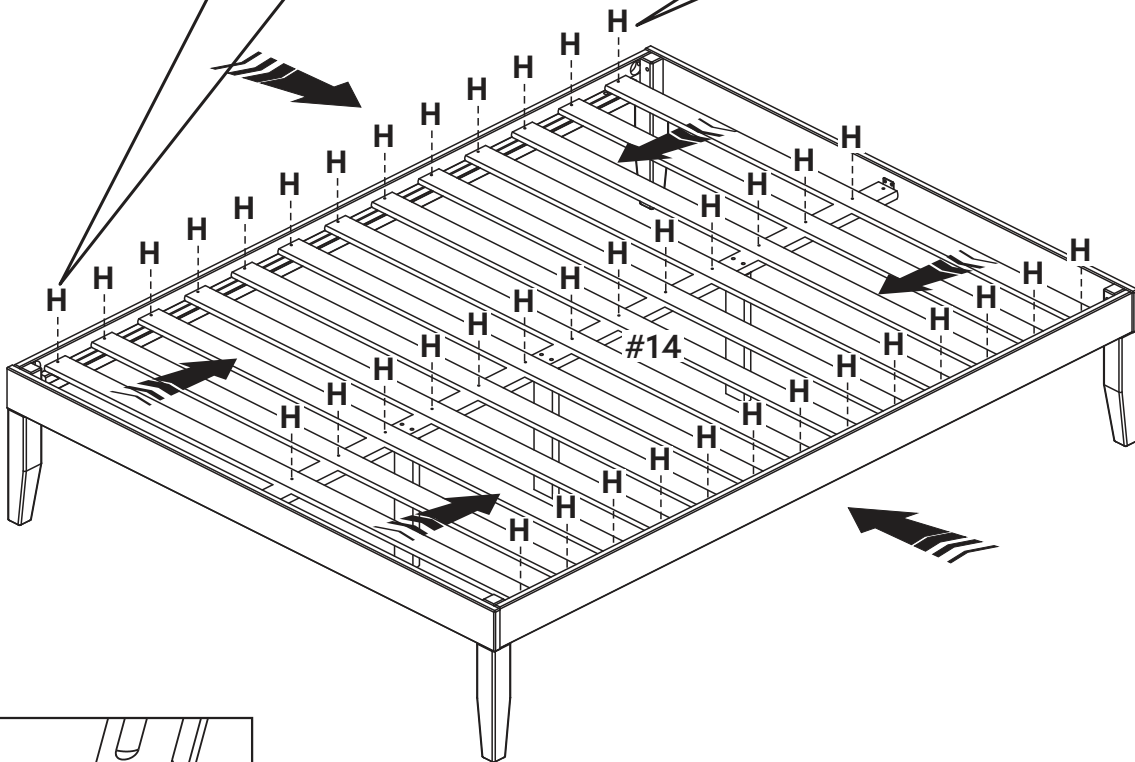
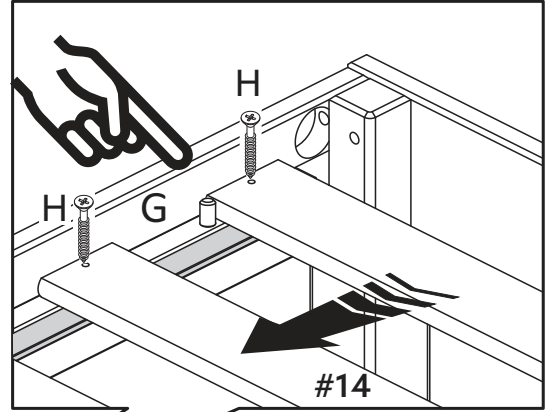
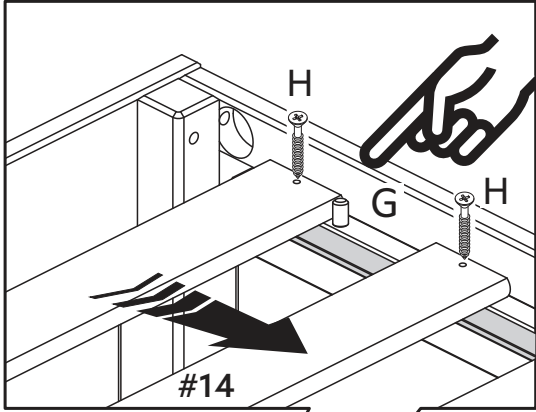
M	 $\text{Ø}3/16 \times 1.1/2$	02
N	 $\text{Ø}3/16$	02
O	 $\text{Ø}3/16$	02


8.



G	 $\text{Ø}10 \times 30\text{mm}$	04
---	---	----

8.



H		39
---	---	----

Limited 6 Months Warranty

GARANTIE LIMITÉE DE 6 MOIS / GARANTÍA LIMITADA DE 6 MESES

WHAT IS COVERED

This product is covered under our manufacturer's 6 months limited warranty (Linon Home Décor Products). To ensure your complete satisfaction, this warranty to the original purchaser that the Linon supplied item is free from defects in material and workmanship, as of the date of purchase, and that it will, under normal use and proper care, remain so for six months after the date of purchase.

Replacement of missing or initially defective parts will be sent, at no charge, for a period of 30 days from the date of purchase with valid proof of purchase providing the parts are available in our warehouse and the item purchased is part of our current inventory.

QUEST-CE QUI EST COUVERT

Ce produit est couvert sous une garantie limitée de 6 mois offerte par le fabricant. Afin d'assurer votre entière satisfaction, cela garantit à l'acheteur original que le produit fourni est exempt de défauts de matériaux et de fabrication à compter de la date d'achat.

Le remplacement de pièces manquantes ou défectueuses dès le départ sera envoyé, sans frais, pour une période de 30 jours suivant la date d'achat avec une preuve d'achat valide pourvu que les pièces soient disponibles dans notre entrepôt et que l'article acheté fait partie de notre inventaire actuel.

QUÉ ESTÁ CUBIERTO

Este producto está cubierto por la garantía limitada de 6 meses de nuestro fabricante. Para asegurar su total satisfacción, esta garantiza al comprador original que el artículo proporcionado se encuentra libre de defectos materiales y de fabricación, a partir de la fecha de compra, y que permanecerá en tal estado, sometido a un uso normal y cuidados adecuados, durante los seis meses posteriores a la fecha de la compra.

Las partes faltantes o que presenten defectos al inicio de ese período de tiempo serán enviadas sin cargo, durante un lapso de 30 días a partir de la fecha de compra, mediante la presentación de un comprobante de compra válido, siempre que las partes estén disponibles en nuestro almacén y el artículo adquirido sea parte de nuestro inventario actual.

WHAT IS NOT COVERED

It remains the customer's responsibility for freight and packaging charges to and from the customer service center. Labor and material charges to remove or replace parts under this warranty are not covered.

This warranty does not cover: Furniture used for commercial purposes, failures caused by improper installation assembly or by improper care, unreasonable or abusive use, freeze damage, acts of God, rust, purchased parts or return freight and packaging charges. Proof of purchase (dated register receipt) is required for warranty claims.

QUEST-CE QUI NEST PAS COUVERT

Il y a de la responsabilité du client de couvrir les frais de transport et d'emballage vers et à partir du centre de service après-vente. Les frais de la main-d'œuvre et des matériaux pour retirer les pièces ou les remplacer sous cette garantie ne sont pas couverts.

Cette garantie ne couvre pas : les meubles utilisés à des fins commerciales, les défaillances causées par un mauvais assemblage ou entretien (sans dépasser les limites de poids), utilisation déraisonnable ou abusive, les dommages causés par le gel, la rouille, les frais de transport et d'emballage pour des pièces achetées ou retournées. Une preuve d'achat (reçu de caisse date) est requise pour les réclamations sous garantie.

QUÉ NO ESTÁ CUBIERTO

El cliente asumirá los costos de flete y empaque hacia y desde el centro de servicio de cliente. Los cargos de material y mano de obra para extraer o reemplazar partes en el marco de la garantía no están cubiertos.

Esta garantía no cubre: muebles utilizados con fines comerciales, fallas causadas por montaje de instalación inadecuados o uso indebido (se recomienda no exceder los límites de peso), uso no razonable o abusivo, daños por congelación, oxidación, partes compradas, flete de devolución y cargos de empaque. Se exigirá el comprobante de compra (la factura de registro con fecha) para hacer valer la garantía.

HOW TO OBTAIN SERVICE

For further information, please contact our customer service department, c/o Linon Home Décor Products, Inc., between 9:00 AM and 5:00 PM EST, Monday through Friday:

Email address: consumersupport@linon.com

COMMENT FAIRE POUR OBTENIR DU SERVICE

Pour de plus amples renseignements, veuillez communiquer avec notre département du service à la clientèle, entre 9 h et 17 h HNE, du lundi au vendredi.

Adresse de courriel : consumersupport@linon.com

CÓMO OBTENER SERVICIO

Si desea más información, póngase en contacto con nuestro departamento de servicio al cliente, de lunes a viernes entre las 9:00 a.m. y las 5:00 p.m., hora estándar de los Estados Unidos.

Correo electrónico: consumersupport@linon.com

MADE IN BRAZIL
FABRIQUÉ AU BRÉSIL
HECHO EN BRASIL

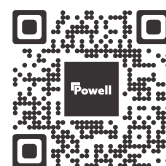
PRODUCED BY:
MÓVEIS KATZER
Estevão Buschle, 262 - 25 de Julho
São Bento do sul - SC - Brasil

THANK YOU FOR YOUR PURCHASE!

We LOVE seeing our products in your home. Take a photo and share it with us using the hashtag #PowellPerfect for a chance to be featured on our Instagram!

INSTAGRAM: @POWELLCOMPANY
TWITTER: POWELL COMPANY

FACEBOOK: POWELL COMPANY
PINTEREST: POWELL COMPANY



BR11 - 20439