



MALANI

Model # MAAN-QNXY3297

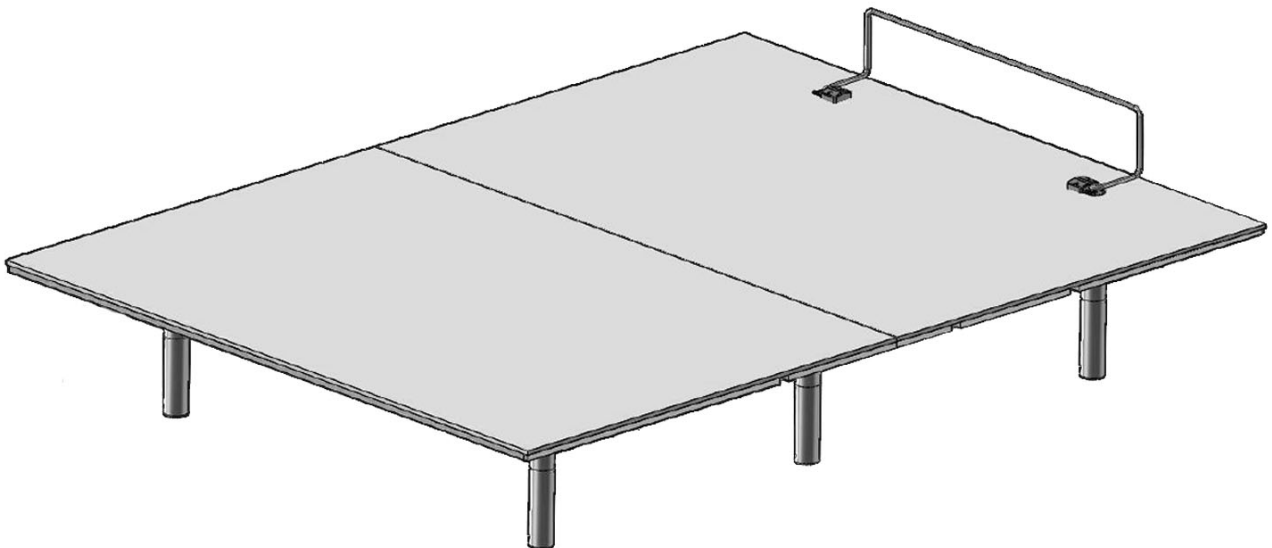
Model # MAAN-FLXY3297

Model # MAAN-TXXY3297

ASSEMBLY INSTRUCTIONS NOTICE DE MONTAGE

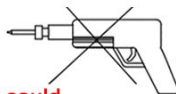
**Place tracking label here
Placez l'étiquette de garantie ici**

- ** Please keep these instructions, and have the product model #, and part # available when requesting a service.
- ** Veuillez conserver ce notice de montage, et avoir en main le numéro du modèle, et de la pièce pour fin de service.



IMPORTANT NOTE



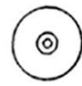
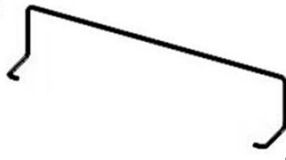


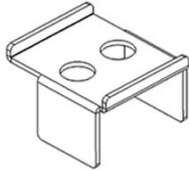


Do not use a power tool to assemble this product as it could damage the thread of the hardware and affect the solidity/durability of the product.





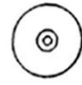
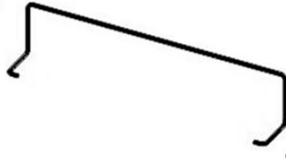


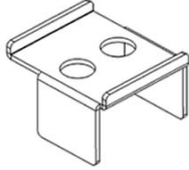


NOTE IMPORTANTE

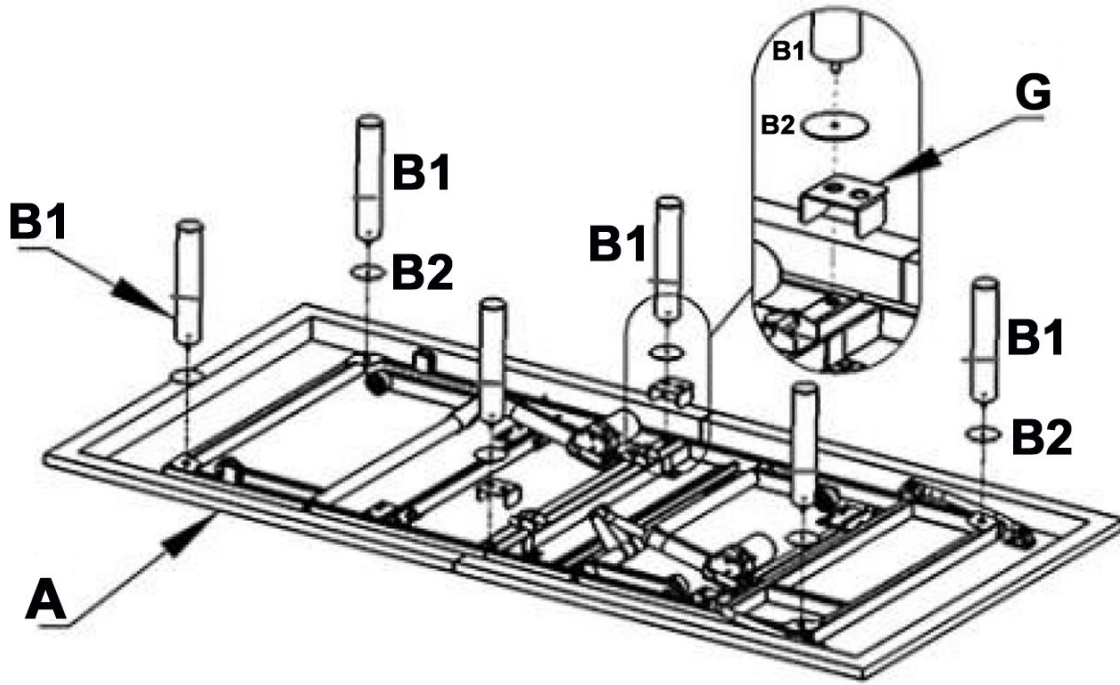
Ne pas utiliser d'outil électrique pour assembler ce produit car cela pourra endommager le filet des quincailleries et par le fait même affecter la solidité/durabilité du produit.

Malani KG - Model # MAAN-QNXY3297

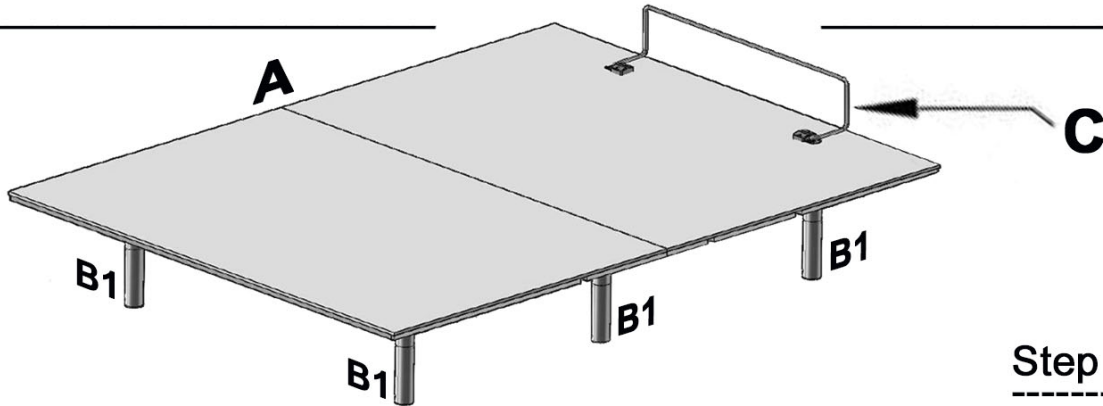
A  1X	26488-04-MAAN-00002		26488-04-MAAN-00007	26488-04-MAAN-00004
	B1  6X	B2  6X	C  1X	D  1X
26488-04-MAAN-00003	26488-04-MAAN-00009			
E  1X	G  2X			
26488-04-MAAN-00005	26488-04-MAAN-00006	Parts already attached to the product Pièces déjà attachées au produit		
 Head motor (Moteur pour la tête de lit) 1X	 Foot motor (Moteur pour le pied) 1X			

Malani FL - Model # MAAN-FLXY3297 / Malani TX - Model # MAAN-TXXY3297

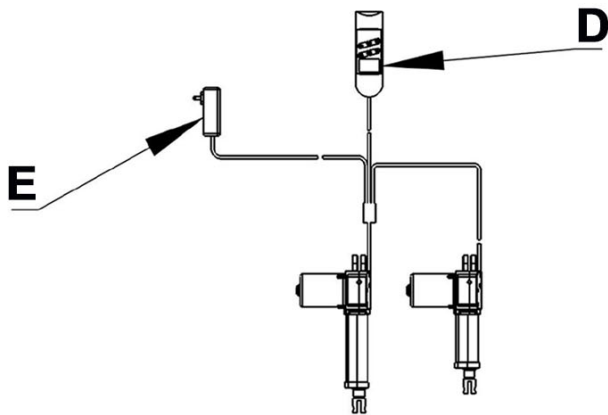
A  1X	26488-04-MAAN-00002		26488-04-MAAN-00010	26488-04-MAAN-00004
	B1  6X	B2  6X	C  1X	D  1X
26488-04-MAAN-00003	26488-04-MAAN-00009			
E  1X	G  2X			
26488-04-MAAN-00005	26488-04-MAAN-00006	Parts already attached to the product Pièces déjà attachées au produit		
 Head motor (Moteur pour la tête de lit) 1X	 Foot motor (Moteur pour le pied) 1X			



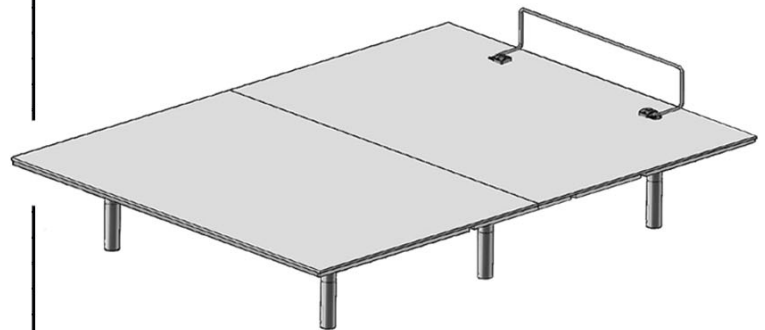
Step / Étape 1



Step / Étape 2



Step / Étape 3



Completely Assembled
Assemblage Completé