



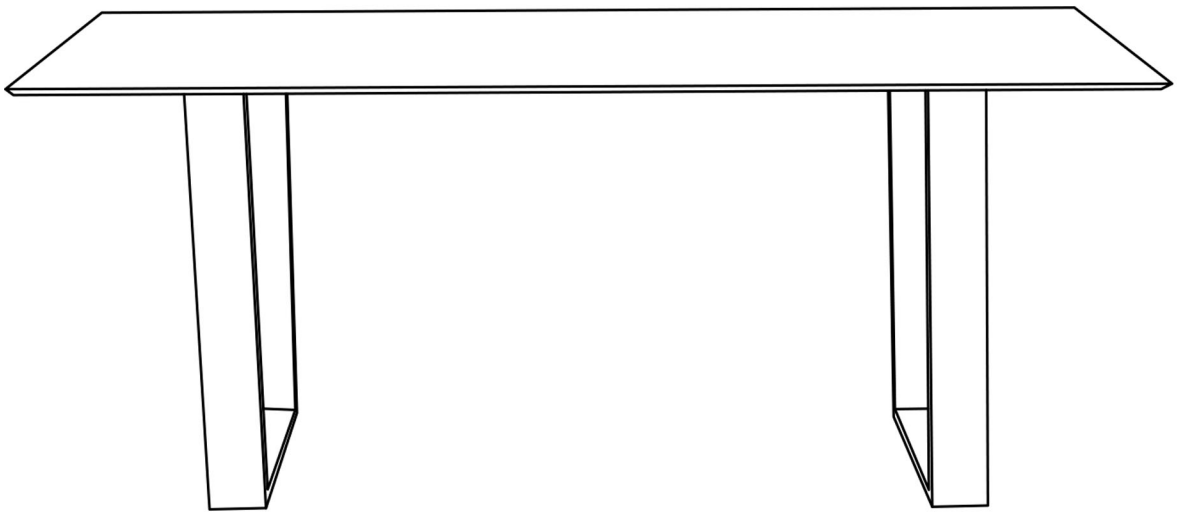
8116

Model # D430109163SHTT
Model # D430109163SHTB

**ASSEMBLY INSTRUCTIONS
NOTICE DE MONTAGE**

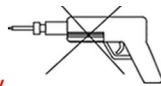
**Place tracking label here
Placez l'étiquette de garantie ici**

** Please keep these instructions, and have the product model #, and part # available when requesting a service.
** Veuillez conserver ce notice de montage, et avoir en main le numéro du modèle, et de la pièce pour fin de service.



IMPORTANT NOTE

Do not use a power tool to assemble this product as it could damage the thread of the hardware and affect the solidity/durability of the product.

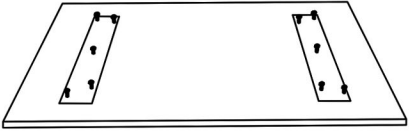
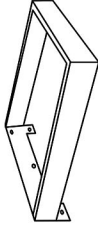


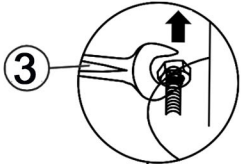
NOTE IMPORTANTE

Ne pas utiliser d'outil électrique pour assembler ce produit car cela pourra endommager le filet des quincailleries et par le fait même affecter la solidité/durabilité du produit.

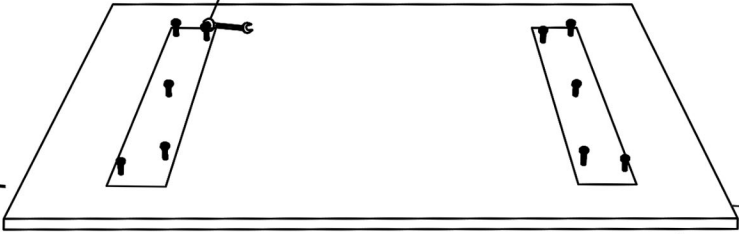
ver. A / J.B / 10-21
8116-(Dining-Table)

8116 Dining Table Top / CC + Table Base / CC
 Model # D430109163SHTT + D430109163SHTB

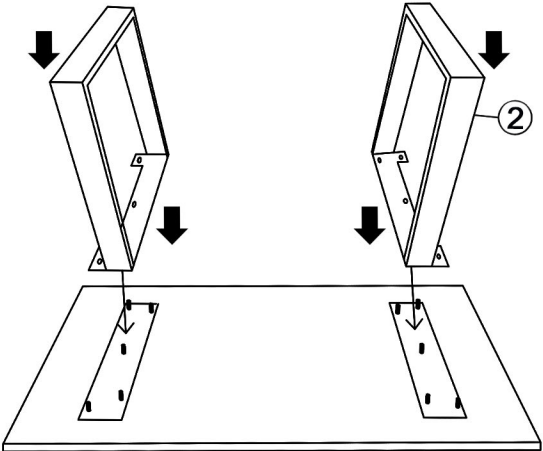
1	29838-02-8116 -00002	29838-02-8116 -00001
	 1X	 2X


 ← Open all the 10 nuts using wrench (3).
 Ouvrir tous les 10 écrous à l'aide d'une clé (3).

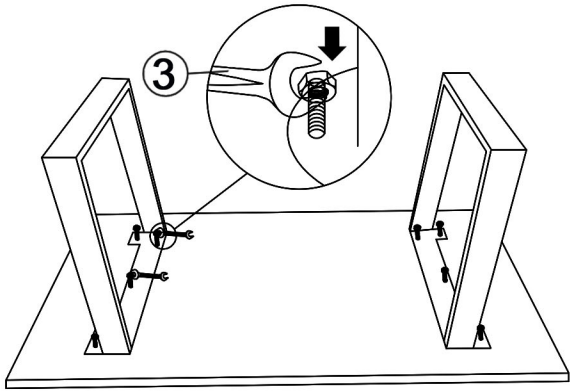
Step / Étape 1



1



Step / Étape 2



Step / Étape 3

Completely Assembled
Assemblage Completé

