



Primo™

FIORENZO

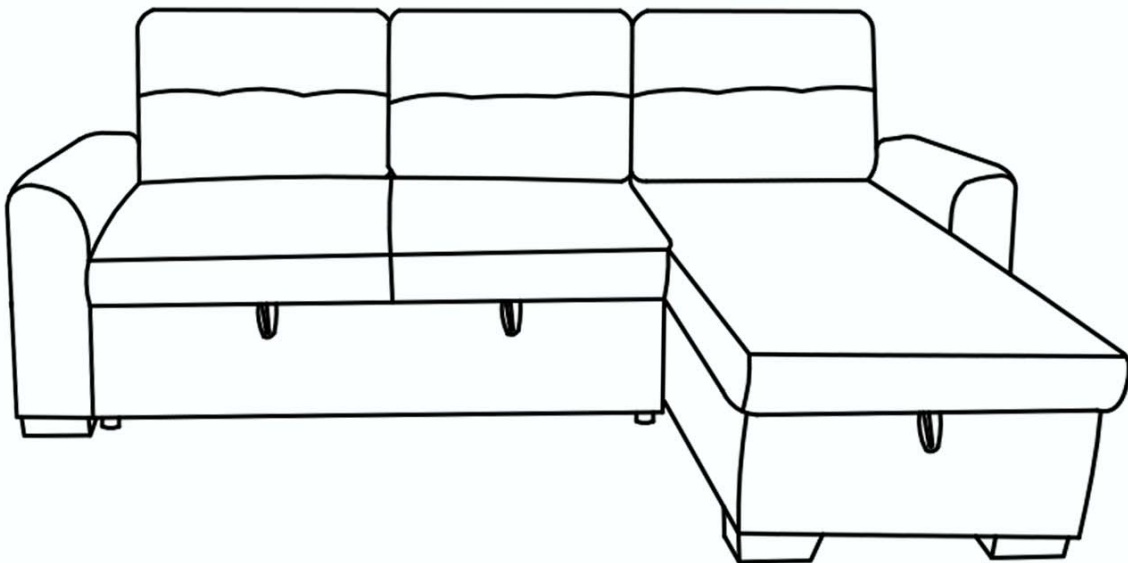
Model # U445101340STY1,
U445101340STX1

ASSEMBLY INSTRUCTIONS
NOTICE DE MONTAGE

Place tracking label here
Placez l'étiquette de garantie ici

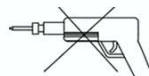
** Please keep these instructions and have the product model # and part # available when requesting a service.

** Veuillez conserver ce notice de montage et avoir en main le numéro du modèle et de la pièce pour fin de service.



IMPORTANT NOTE


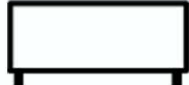










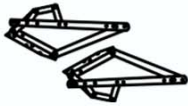
Do not use a power tool to assemble this product as it could damage the thread of the hardware and affect the solidity/durability of the product.




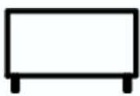
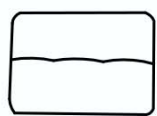








NOTE IMPORTANTE

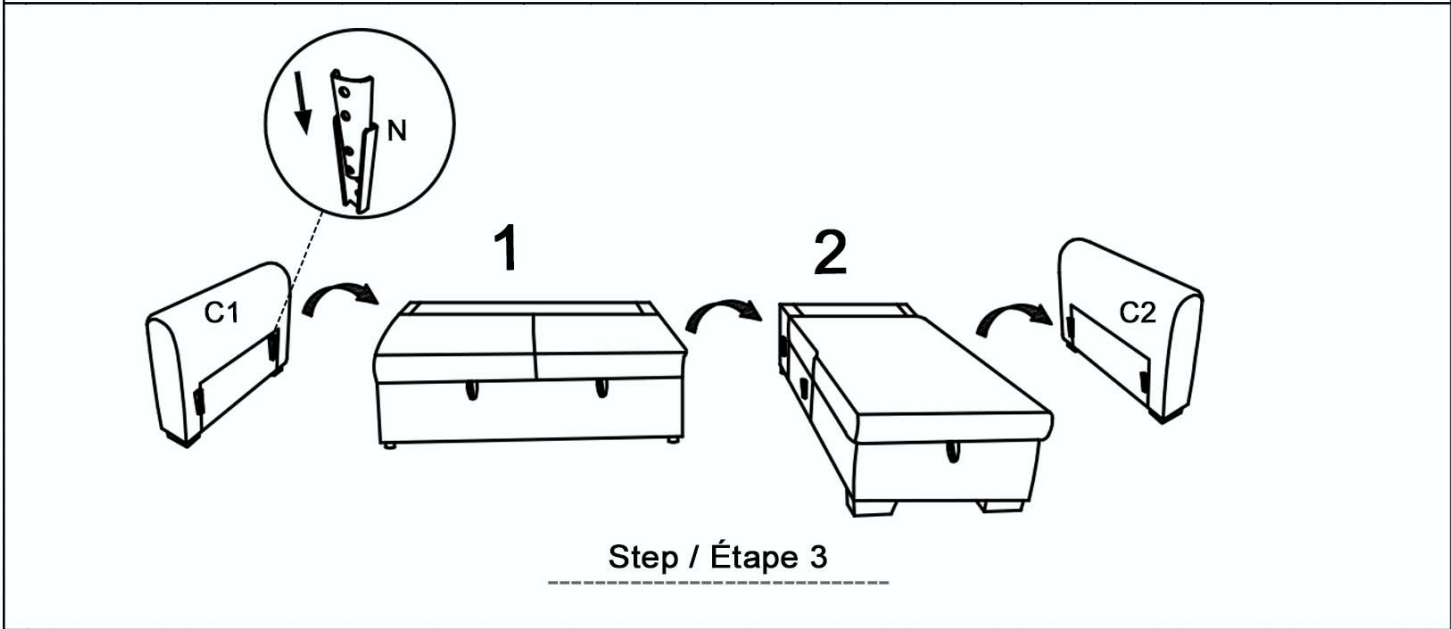
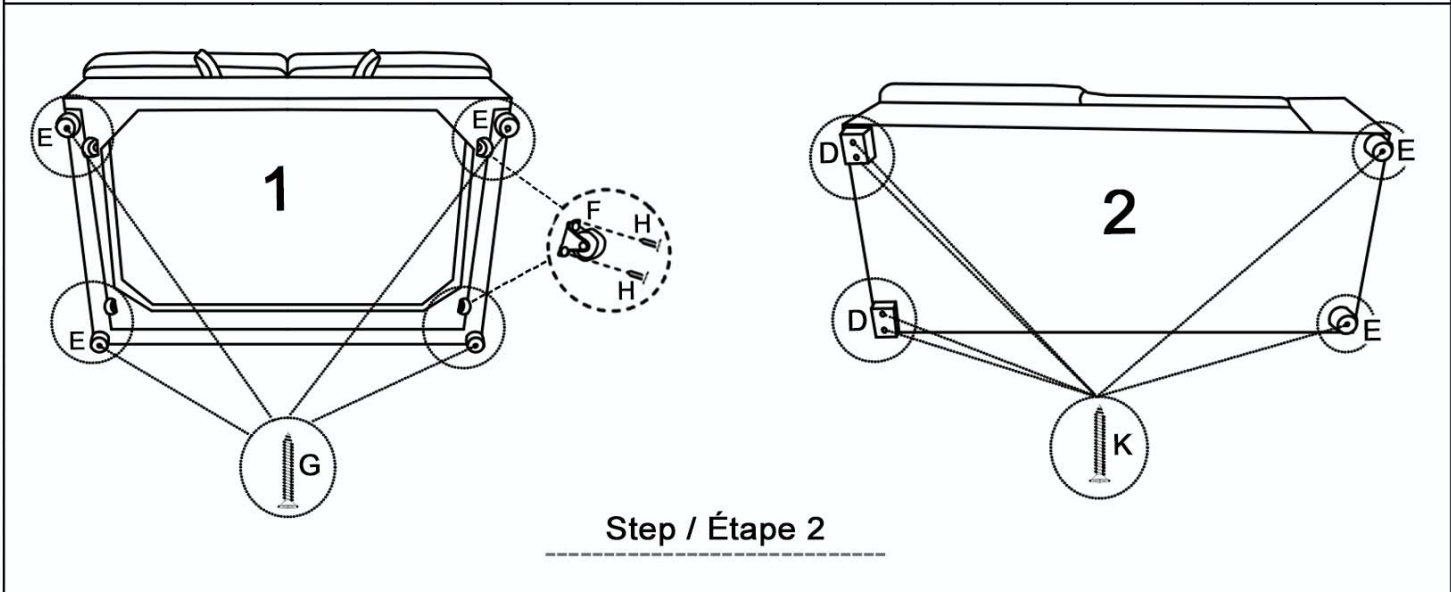
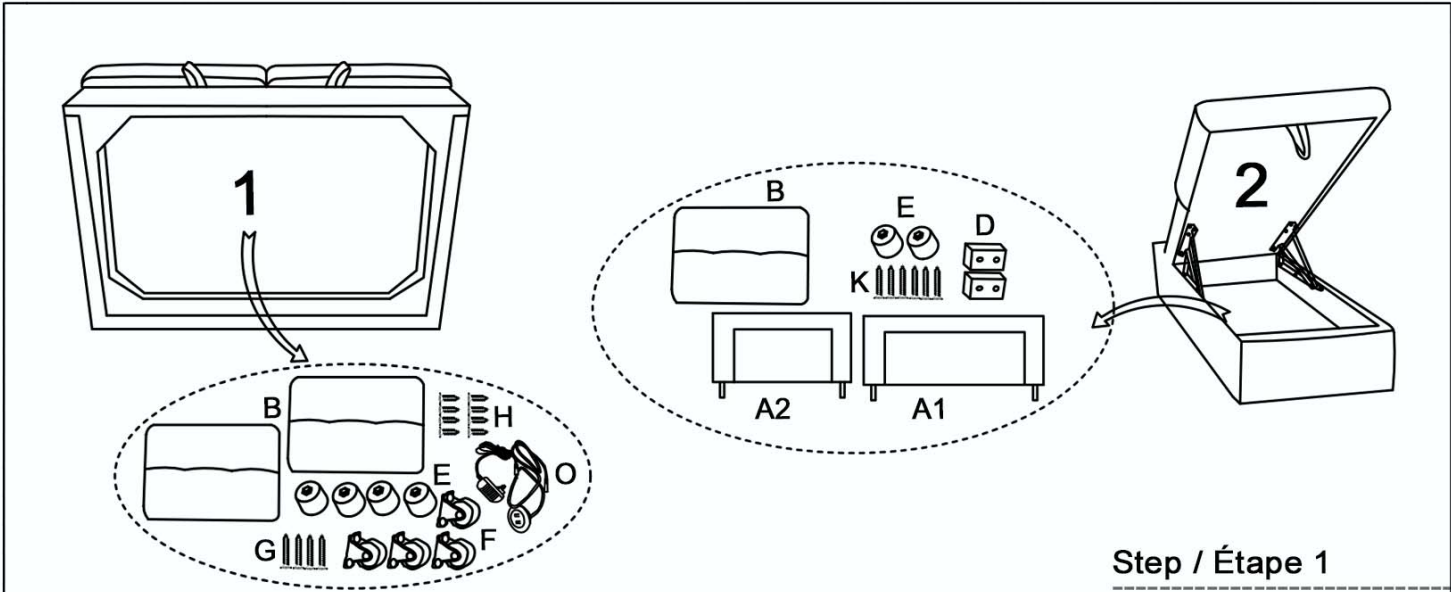
Ne pas utiliser d'outil électrique pour assembler ce produit car cela pourra endommager le filet des quincailleries et par le fait même affecter la solidité/durabilité du produit.

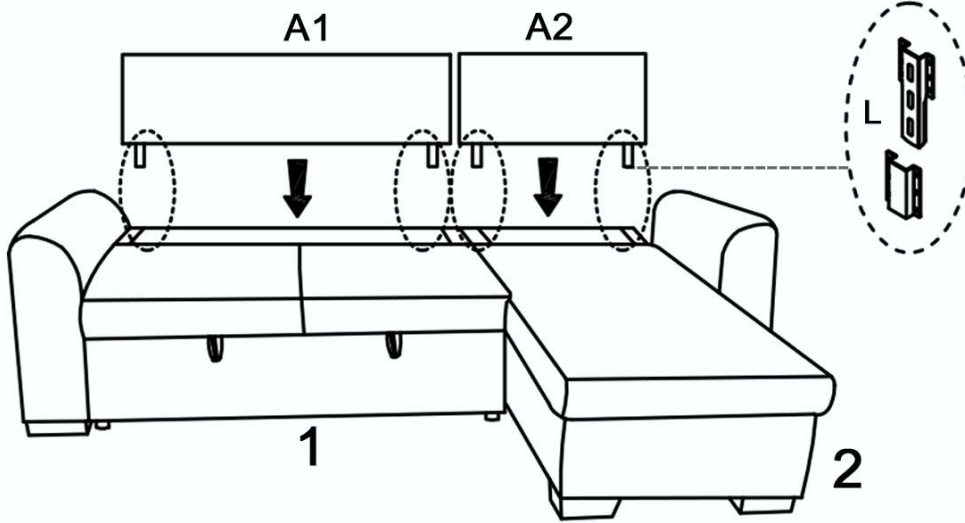
LH Love MediaSleeper / USB (U445101340STY1)

1  1X	25418-10-FNZO-00002 A1  1X	25418-10-FNZO-00003 B  2X	25418-10-FNZO-00004 C1  1X
25418-10-FNZO-00006 E  4X	25418-10-FNZO-00007 F  4X	25418-10-FNZO-00001 G  4X	25418-10-FNZO-00005 H  8X
25418-10-FNZO-00010 L  1 Pair / Paire	25418-10-FNZO-00011 N  3 Pair / Paire	25418-10-FNZO-00009 O  1X	25418-10-FNZO-00008 D  2X
Parts already attached to the product			Mec. A  1 Pair / Paire
Pièces déjà attachées au produit			

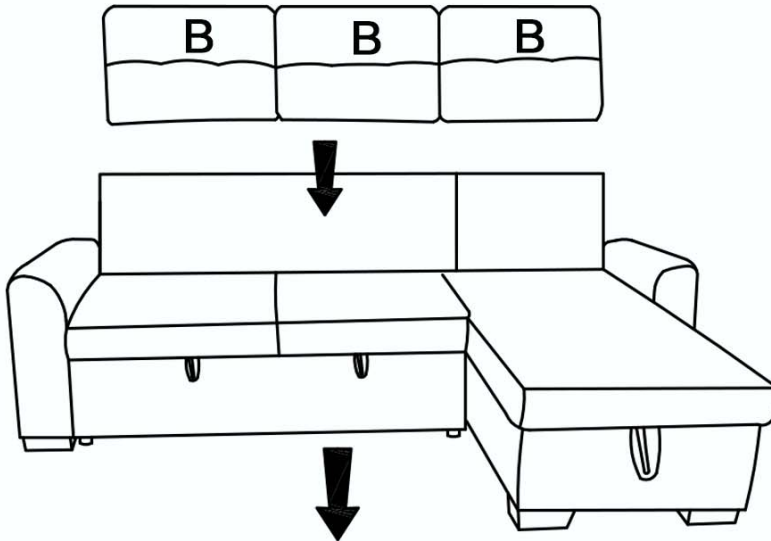
RH Chaise Storage (U445101340STX1)

2  1X	25418-10-FNZO-00013 A2  1X	25418-10-FNZO-00003 B  1X	25418-10-FNZO-00014 C2  1X
25418-10-FNZO-00005 D  2X	25418-10-FNZO-00006 E  2X	25418-10-FNZO-00012 K  6X	25418-10-FNZO-00005 D  2X
25418-10-FNZO-00010 L  1 Pair / Paire	25418-10-FNZO-00011 N  3 Pair / Paire	25418-10-FNZO-00015 Mec. B  1 Pair / Paire	Parts already attached to the product Pièces déjà attachées au produit

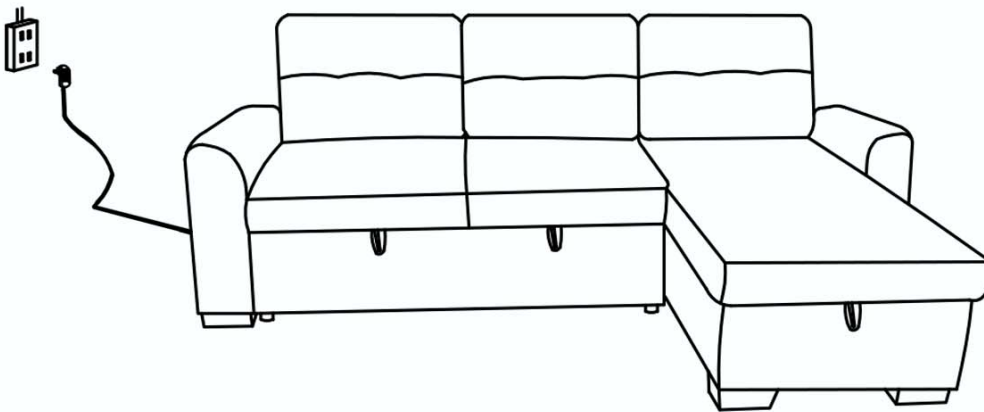




Step / Étape 4



Step / Étape 5



Completely Assembled
Assemblage Completé