

ASSEMBLY INSTRUCTIONS NOTICE DE MONTAGE

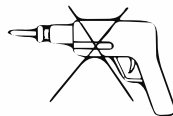
*Please keep these instructions and have the product model# and part# available when requesting a service.

*Veuillez conserver ce notice de montage et avoir en main le numero du modele et de la piece pour fin de service.



IMPORTANT NOTE

Do not use a power tool to assemble this product as it could damage the thread of the hardware and affect the solidity/durability of the product

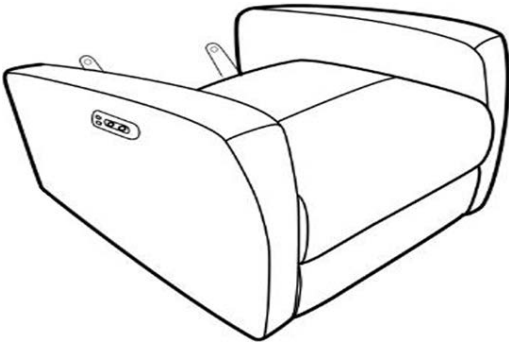


NOTE IMPORTANTE

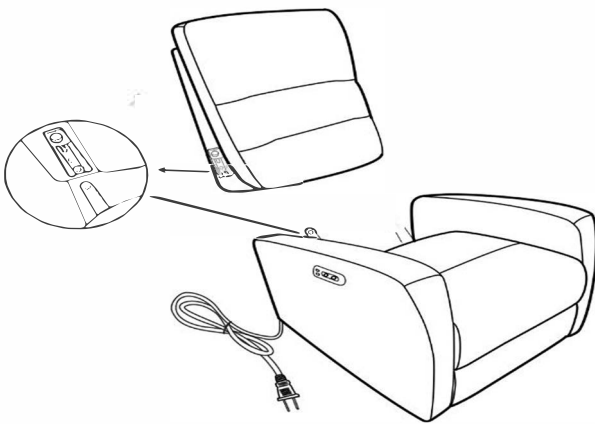
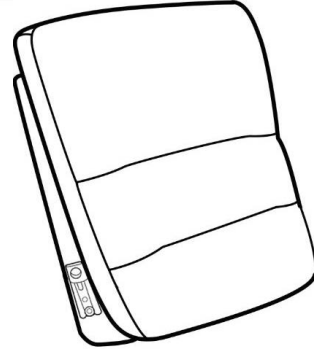
Ne pas utiliser d'outilelectrique pour assembler ce produit car cela pourra endommager le filet des quincailleries et par le fait meme affecter la solidite/durabilite du produit.

RINGO COLLECTION - MRIN#812PH

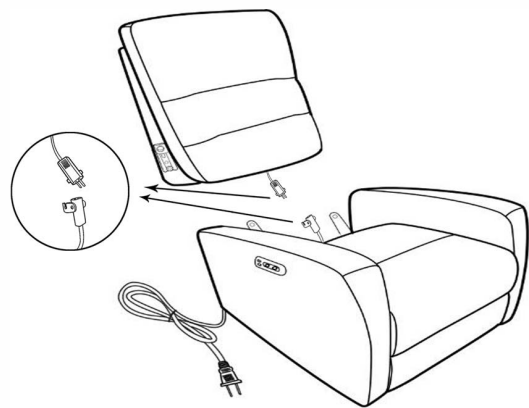
A x 1



B x 1

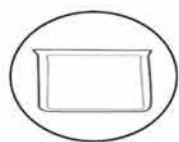


Step 1

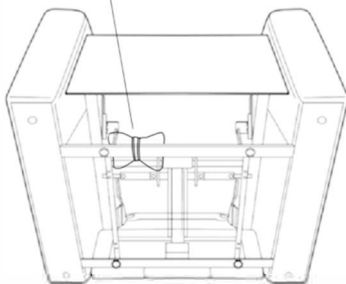


Step 2

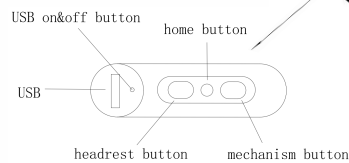
headrest connection



AC POWER CORD



Step 3



Step 4

