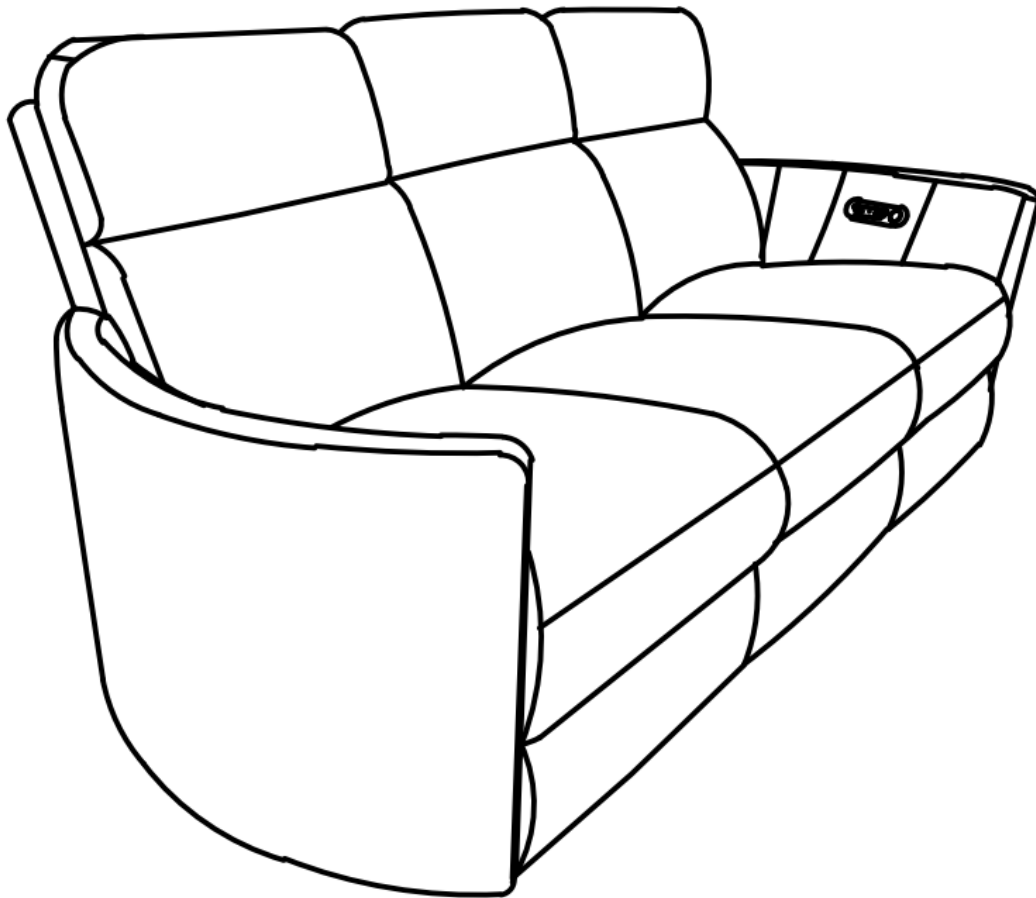


## ASSEMBLY INSTRUCTIONS NOTICE INSTRUCCIONES DE INSTALACIÓN

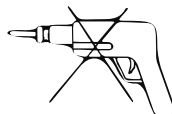
\*Please keep these instructions and have the product model# and part# available when requesting a service.

\*Conserve estas instrucciones y tenga a mano el número de modelo y el número de pieza del producto al solicitar un servicio



### IMPORTANT NOTE

Do not use a power tool to assemble this product as it could damage the thread of the hardware.

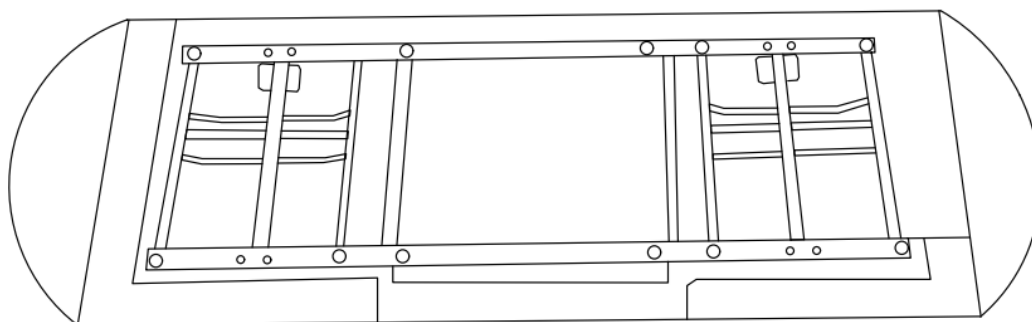
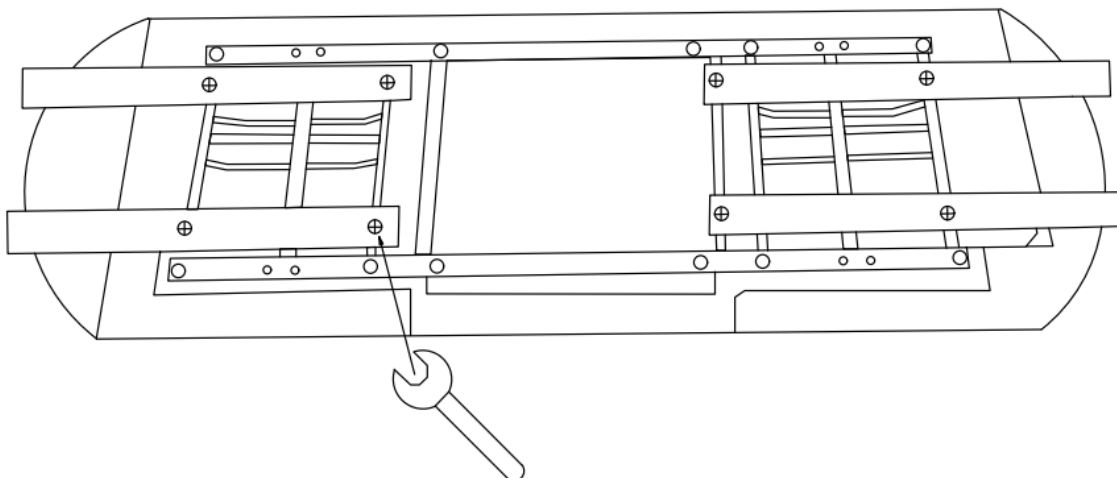


### NOTA IMPORTANTE

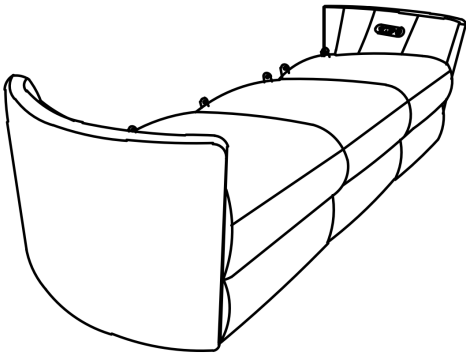
No utilice una herramienta eléctrica para ensamblar este producto, ya que podría dañar la rosca del hardware.

# REMOVE THE PLYWOOD

Before removing the product from the carton, detach and remove the plywood from the frame using Wrench (H) as shown in the diagram.



A x 1



B x 3

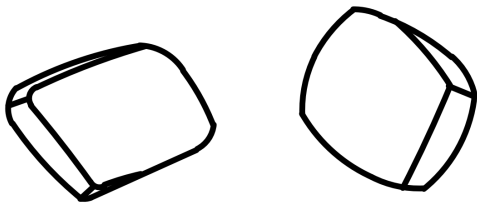


L

M

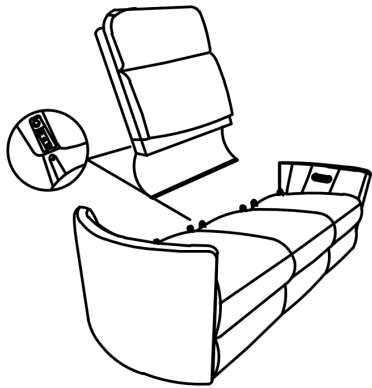
R

C x 2

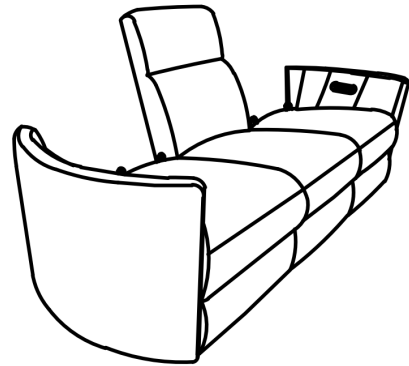


PILLOW

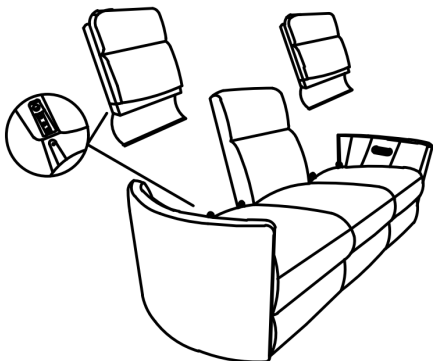
D x 1



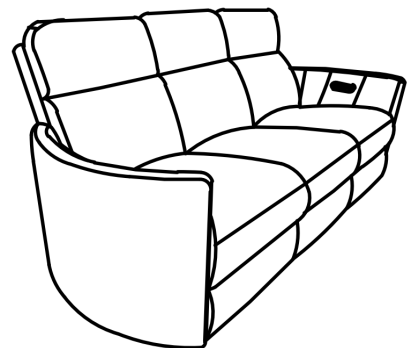
Step 1



Step 2

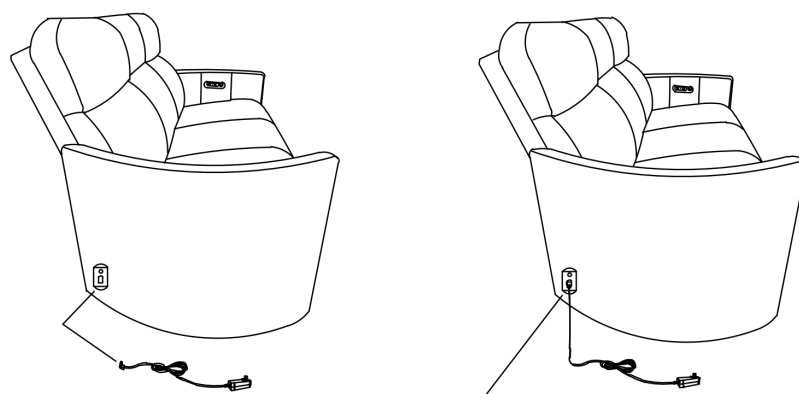
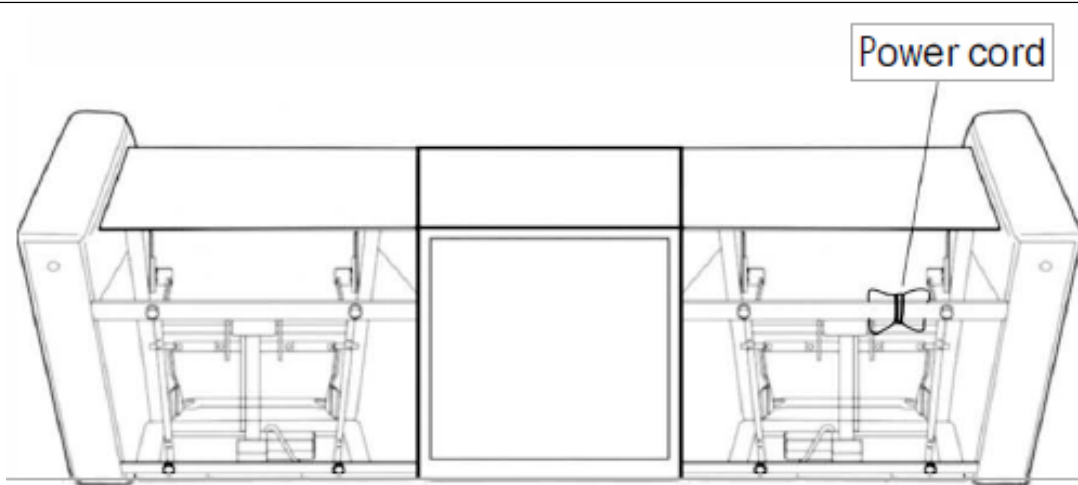
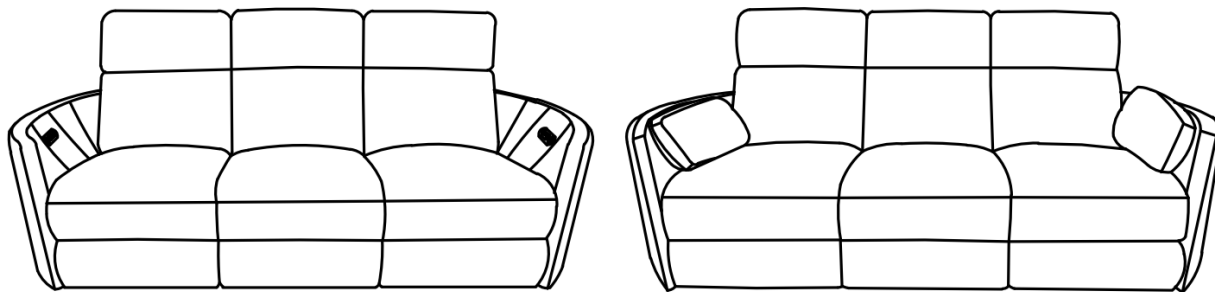


Step 3



Step 4

49901148



Connect the power cord to the power interface.

