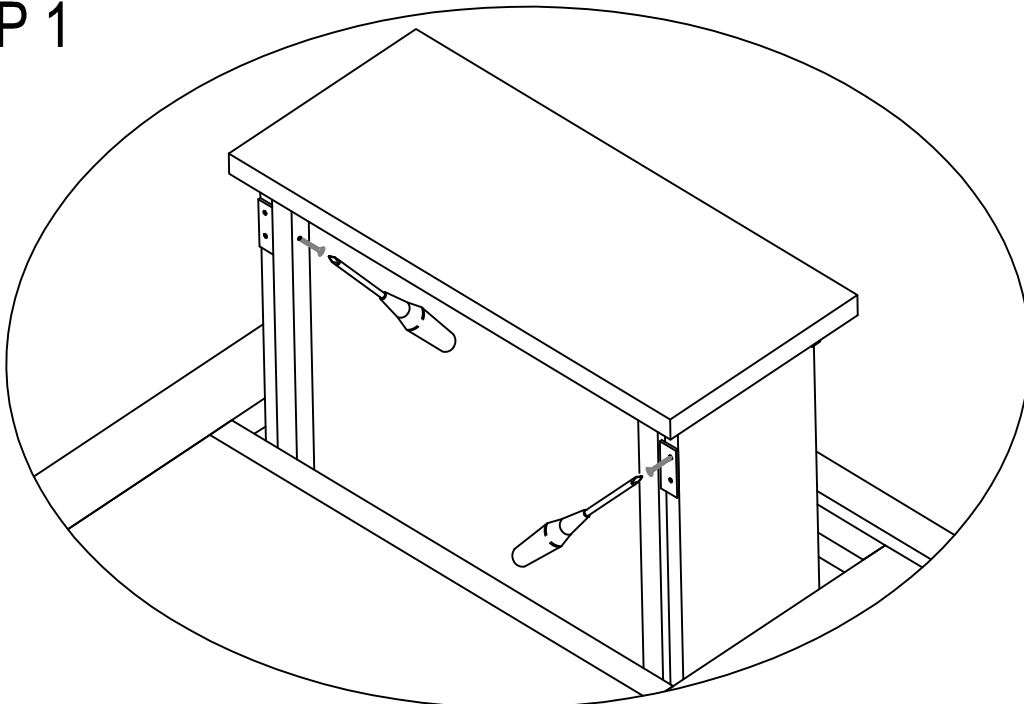


ASSEMBLY INSTRUCTIONS FOR DRAWER REMOVAL for CASEGOODS

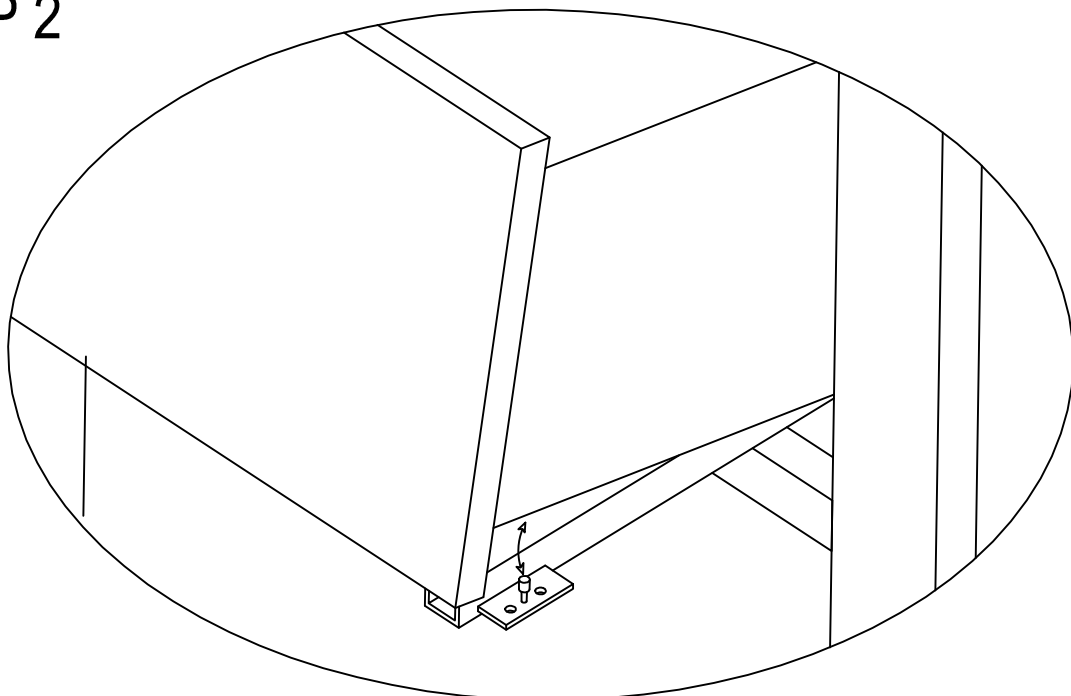
TO REMOVE DRAWER:

- Step 1: Pull out the drawer halfway and locate the screws underneath both sides of the drawer. Unscrew all the screws using a screw driver (not included).
- Step 2: Lift the drawer carefully from the glider pin and remove the entire drawer.

STEP 1



STEP 2



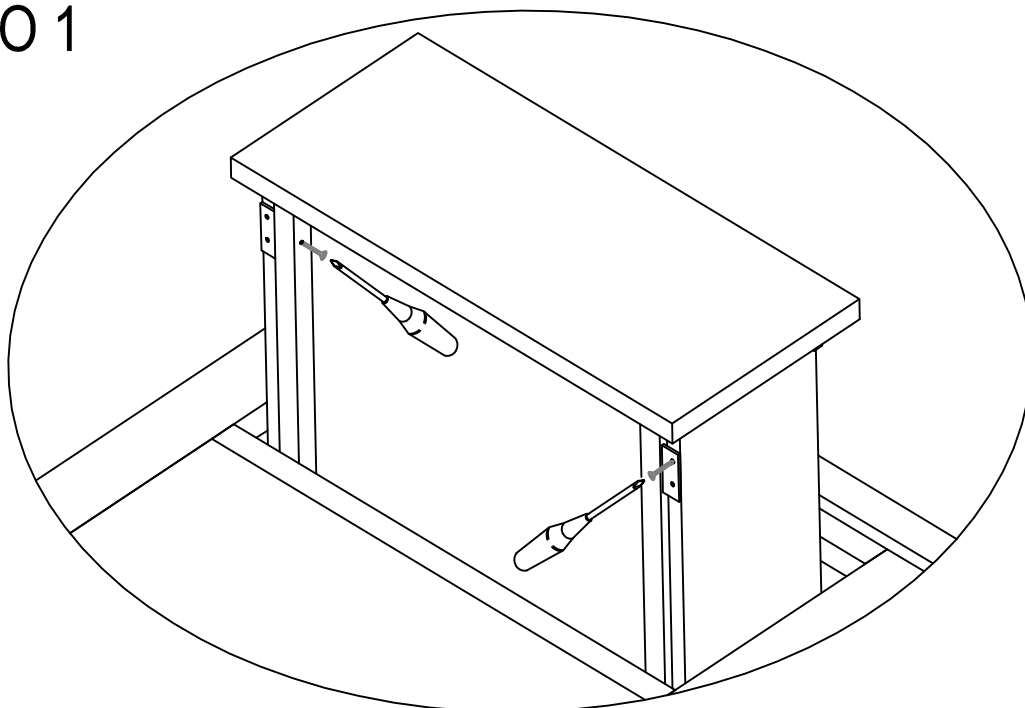
INSTRUCCIONES DE ENSAMBLAJE PARA RETIRAR LOS CAJONES DEL MOBILIARIO DE ALMACENAJE

PARA RETIRAR EL CAJÓN:

Paso 1: Saque el cajón hasta la mitad y localice los tornillos que se encuentran por debajo, a ambos lados del cajón. Desatornille todos los tornillos usando un destornillador (no incluido).

Paso 2: Con cuidado, levante el cajón del perno de la corredera y retire todo el cajón.

PASO 1



PASO 2

