

ASSEMBLY INSTRUCTIONS

UNIVERSAL 3 DRAWER RTA DRESSER

Model #22333



Thank you for your purchase!

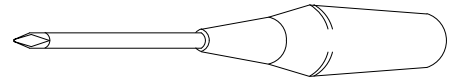
Remove all parts and hardware from the box and lay on a carpeted or scratch-free work surface.
Do not dispose of any contents until assembly is completed.

TOOLS REQUIRED:

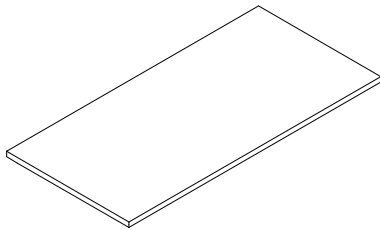
ALLEN KEY (included)



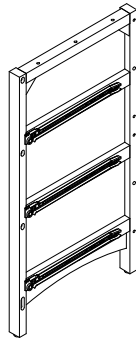
SCREW DRIVER (Not Included)



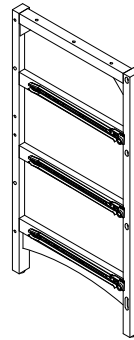
PARTS ENCLOSED IN CARTON



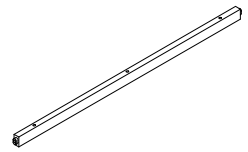
1. Top panel (1 pc)



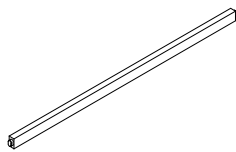
2. Left side (1 pc)



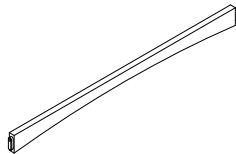
3. Right side (1 pc)



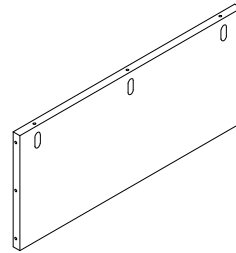
4. Top front rail (1 pc)



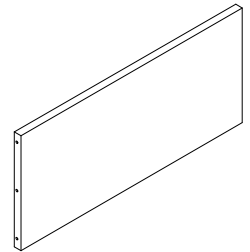
5. Drawer rail (2 pcs)



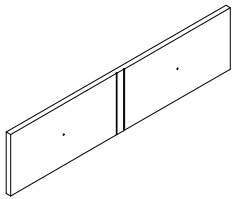
6. Bottom rail (1 pc)



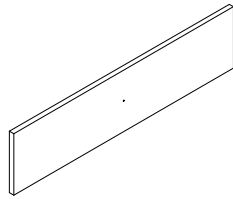
7. Top back panel (1 pc)



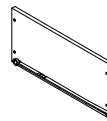
8. Bottom back panel (1 pc)



9. Top drawer front (1 pc)



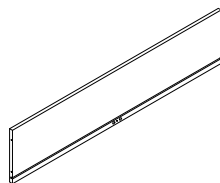
10. Bottom drawer front (2 pcs)



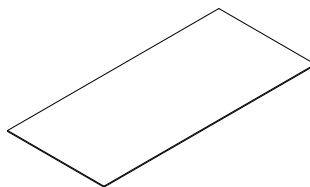
11. Drawer left side (3 pcs)



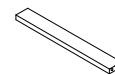
12. Drawer right side (3 pcs)



13. Drawer back (3 pcs)



14. Drawer bottom panel (3 pcs)



15. Drawer support (3 pcs)

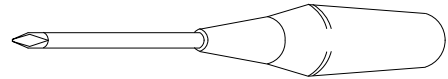
Do not fully tighten all Screws until all parts are in place.

TOOLS REQUIRED:

ALLEN KEY (included)

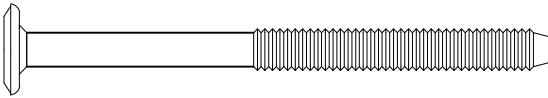


SCREW DRIVER (Not Included)

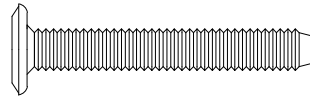


HARDWARE

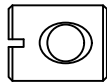
(A) Allenbolt 2-3/4" (70mm) (12 pcs)



(B) Allenbolt 1-1/2" (38 mm) (10 pcs)



(C) Barrel nut (12 pcs)



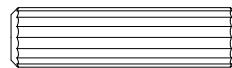
(D) Spring washer (19 pcs)



(E) Crescent washer (3 pcs)



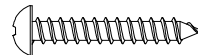
(F) Dowel Ø8x30mm (6 pcs)



(G) Dowel Ø6x30mm (12 pcs)



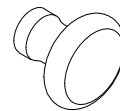
(H) Screw 1" (25 mm) (30 pcs)



(J) Bolt 1" (25 mm) (4 pcs)



(K) Knob (4 pcs)



(L) Allen key (1 pc) (length may vary)



Do not fully tighten all bolts until all parts are in place.

(please add an extra 1/2 revolution to the bolts when using spring washer after tightening)

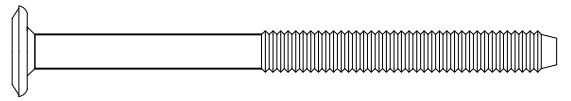
STEP 1 " ASSEMBLY OF DRESSER"

THIS STEP REQUIRES :

- 2. Left side (1 pc)
- 4. Top front rail (1 pc)
- 5. Drawer rail (2 pcs)
- 6. Bottom rail (1 pc)
- 7. Top back panel (1 pc)
- 8. Bottom back panel (1 pc)

(L) Allen key (1 pc)

(A) Allenbolt 2-3/4" (70mm) (6 pcs)



(C) Barrel nut (6 pcs)

(D) Spring washer (6 pcs)

(F) Dowel Ø8x30mm (2 pcs)

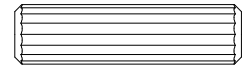
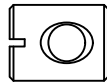


FIG 1

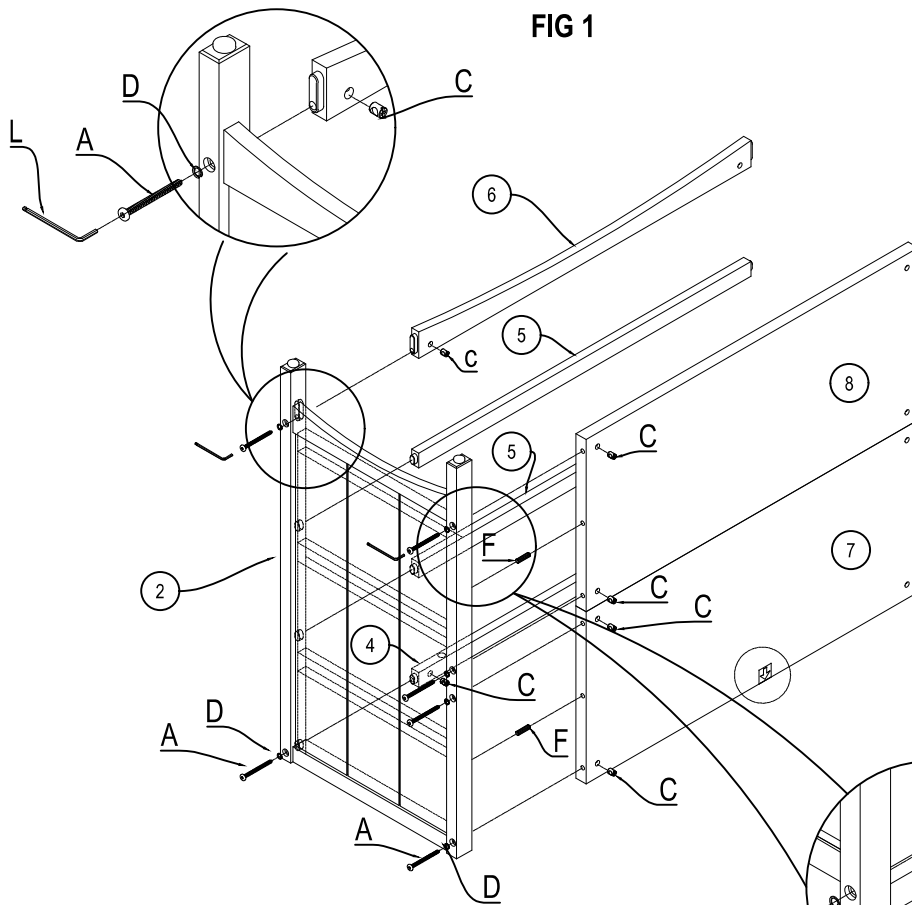
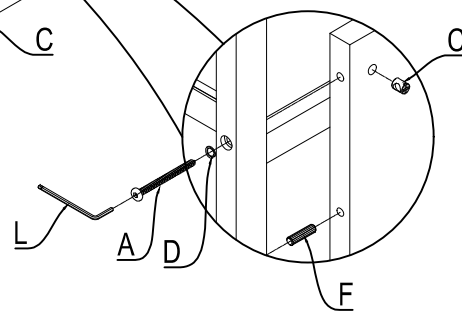


FIG 2



STEP 1 :

- Lay Left side (2) and Top back panel (7) upside down.
- Insert Dowel (F) into middle hole on top back panel (7), bottom back panel (8).
- Attach Top back panel (7) and Bottom back panel (8) to Left side (2) by using Allen bolt (A), Barrel nut (B), Spring washer (D) as shown in FIG 2. Tighten all bolts with Allen key (L).
- Insert the tenon on the end of Top front rail (4), Drawer rail (5) and Bottom rail (6) into mortise on Left side (2) as diagram. Secure top front rail (4) and bottom rail (6) by using Allen bolt (A), Barrel nut (C), Spring washer (D) as shown in FIG 1. Tighten all bolts with Allen key (L).

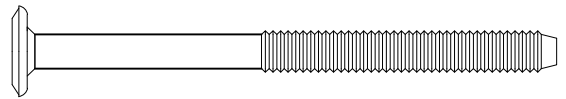
STEP 2 " ASSEMBLY OF DRESSER"

THIS STEP REQUIRES :

3. Right side (1 pc)

(L) Allen key (1 pc)

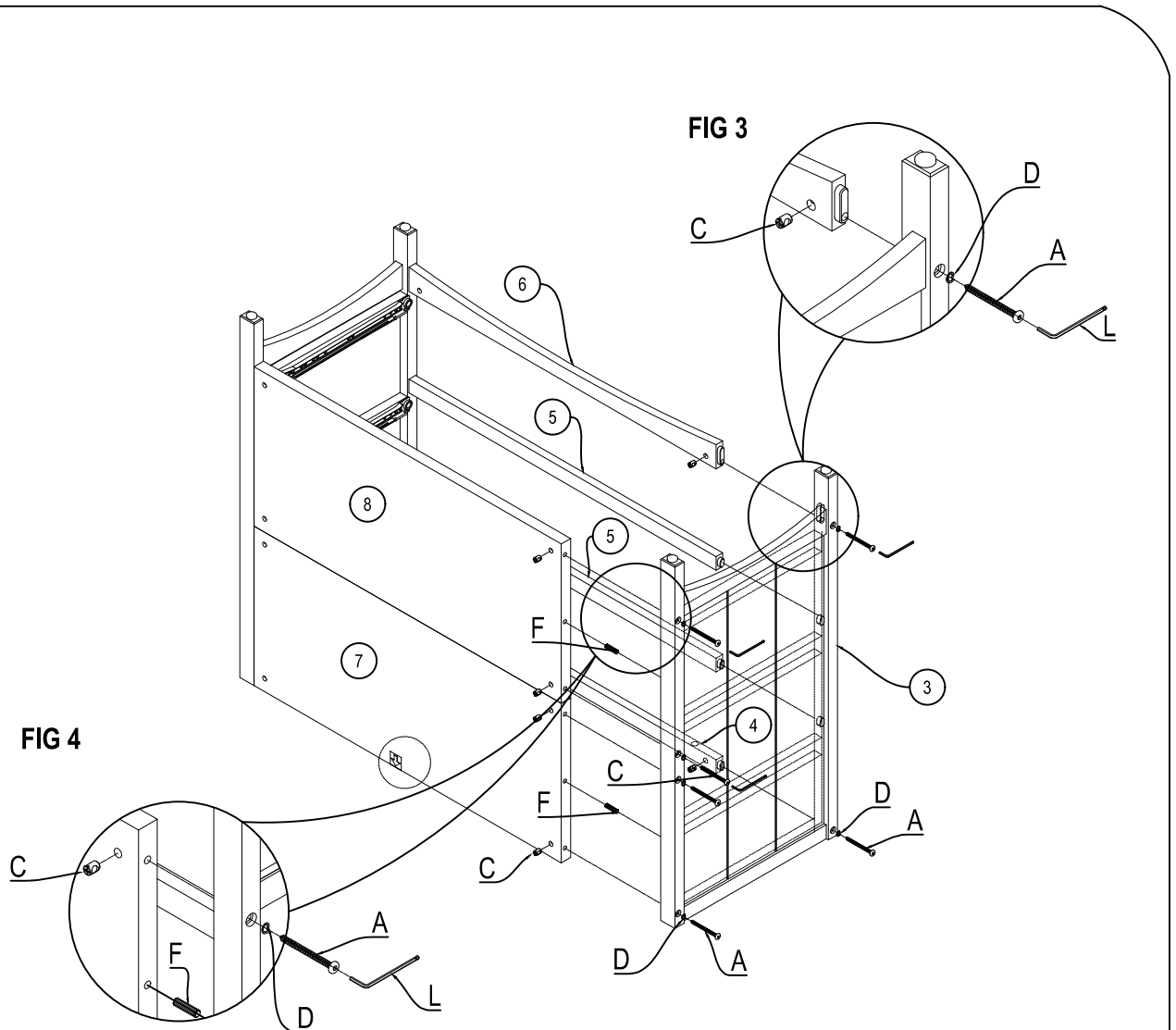
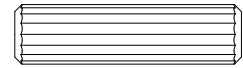
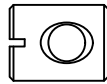
(A) Allenbolt 2-3/4" (70mm) (6 pcs)



(C) Barrel nut (6 pcs)

(D) Spring washer (6 pcs)

(F) Dowel Ø8x30mm (2 pcs)



STEP 2 :

- Lay Right side (3) upside down.
- Insert Dowel (F) into middle hole on top back panel (7), bottom back panel (8).
- Attach Top back panel (7) and Bottom back panel (8) to Right side (3) by using Allen bolt (A), Barrel nut (C), Spring washer (D) as shown in FIG 4. Tighten all bolts with Allen key (L).
- Insert the tenon on the end of Top front rail (4), Drawer rail (5) and Bottom rail (6) into mortise on Right side (3) as diagram. Secure top front rail (4) and bottom rail (6) by using Allen bolt (A), Barrel nut (C), Spring washer (D) as shown in FIG 3. Tighten all bolts with Allen key (L).

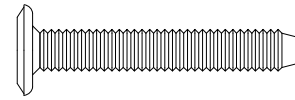
STEP 3 " ASSEMBLY OF DRESSER"

THIS STEP REQUIRES :

(L) Allen key (1 pc)

(B) Allenbolt 1-1/2" (38 mm) (10 pcs)

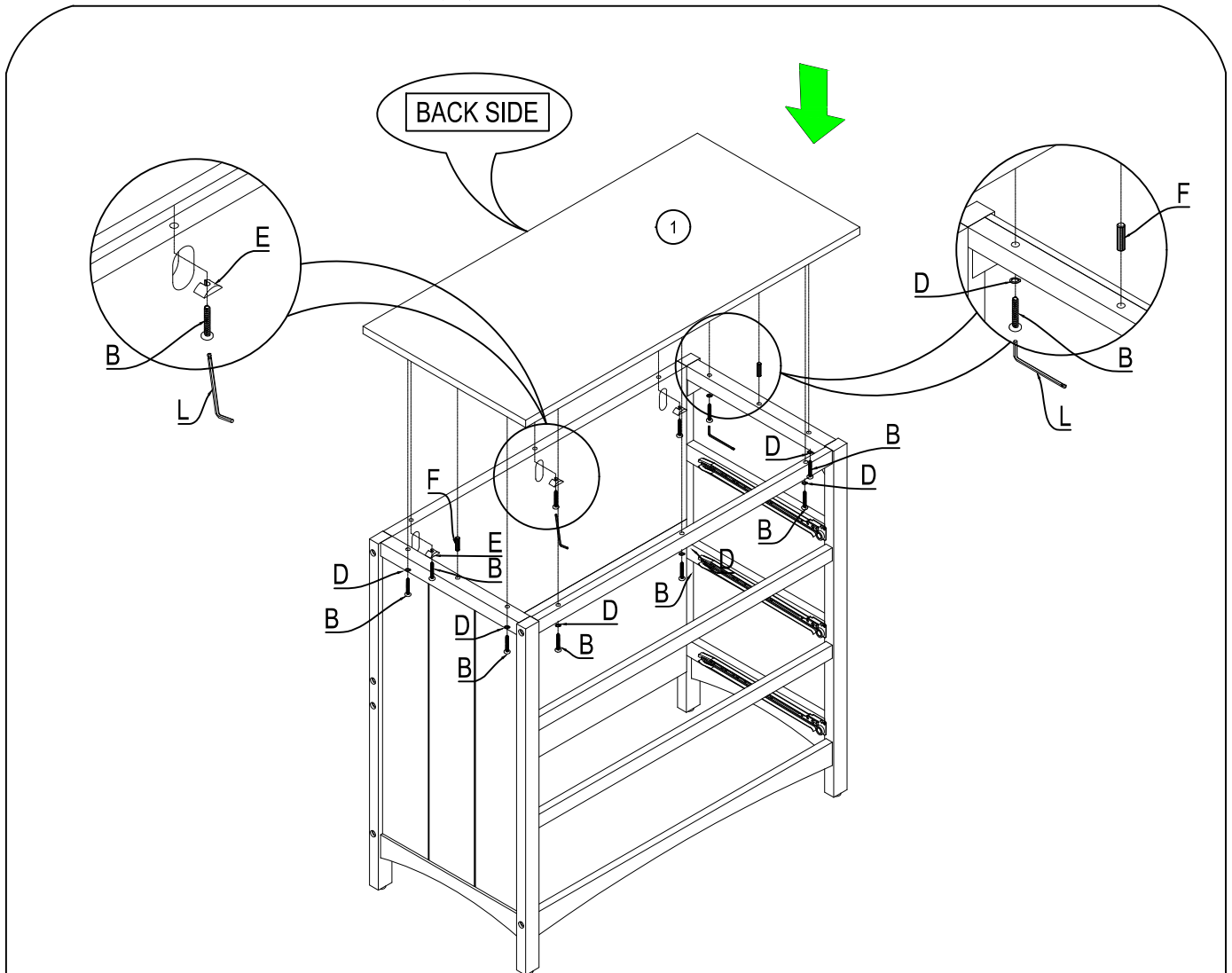
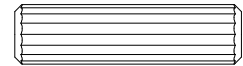
1. Top panel (1 pc)



(E) Crescent washer (3 pcs)

(D) Spring washer (7 pcs)

(F) Dowel Ø8x30mm (2 pcs)



STEP 3 :

- Flip up the dresser.
- Insert Dowel (F) into the top of both sides.
- Align Top panel (1) with the dowels.
- Attach Top panel (1) to top front rail and both sides by using Allen bolt (B), Spring washer (D). Tighten all bolts with Allen key (L).
- Attach Top panel (1) to back panel by using Allen bolt (B), Crescent washer (E). Tighten all bolts with Allen key (L).

STEP 4 " ASSEMBLY OF DRAWER"

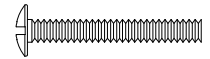
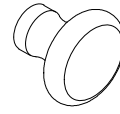
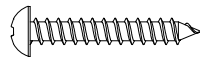
THIS STEP REQUIRES :

- 9. Top drawer front (1 pc)
- 10. Bottom drawer front (2 pcs)
- 11. Drawer left side (3 pcs)
- 12. Drawer right side (3 pcs)
- 13. Drawer back (3 pcs)
- 14. Drawer bottom panel (3 pcs)
- 15. Drawer support (3 pcs)

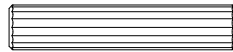
(H) Screw 1" (25 mm) (30 pcs)

(K) Knob (4 pcs)

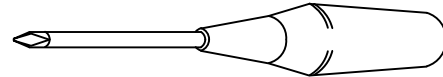
(J) Bolt 1" (25 mm) (4 pcs)



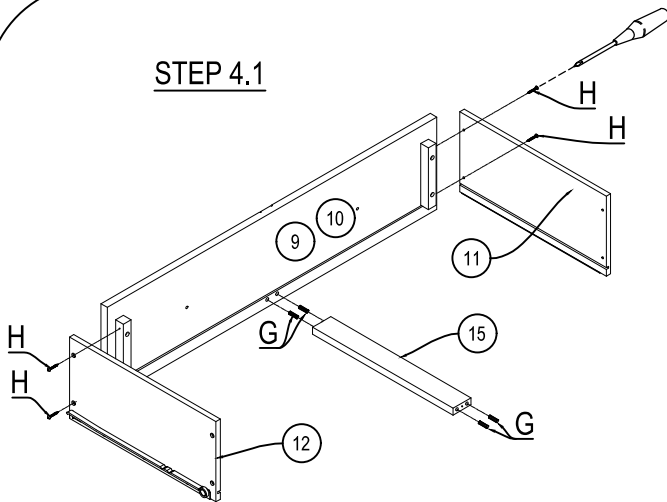
(G) Dowel Ø6x30mm (12 pcs)



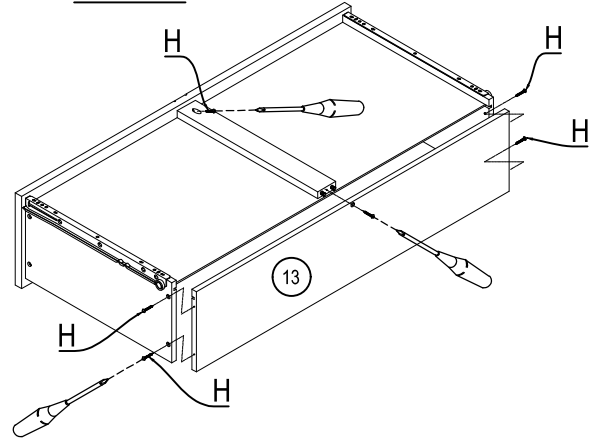
Screwdriver (not included)



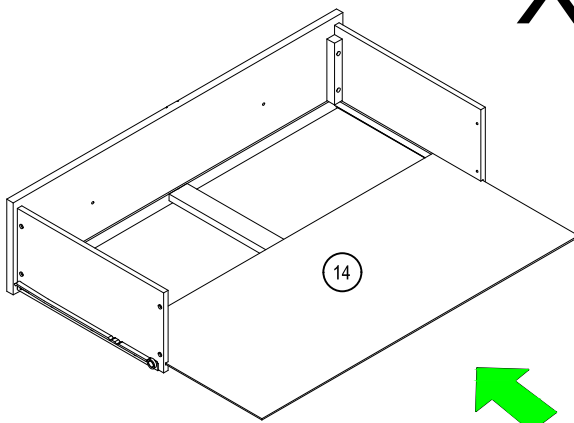
STEP 4.1



STEP 4.3

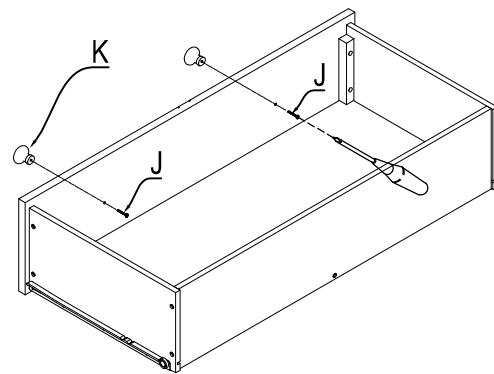


STEP 4.2



X3

STEP 4.4



STEP 4.1 :

Attach Drawer left side (11) and Drawer right side (12) to Drawer front (9)(10) with Screws (H). Tighten with the Screwdriver (not included). Attach Drawer support (15) into drawer front with Dowel (G).

STEP 4.2 :

Slide Drawer bottom panel (14) in the grooves on the drawer left side and drawer right side, into the groove on the drawer front.

STEP 4.3 :

Attach Drawer back (13) to drawer side ends with Screws (H). Tighten drawer support to drawer front and drawer back with screw (H). Tighten with the Screwdriver (not included).

STEP 4.4 :

Attach Knob (K) to drawer front with Bolt (J). Tighten with the Screwdriver (not included).

STEP 5 " ASSEMBLY OF DRAWER"

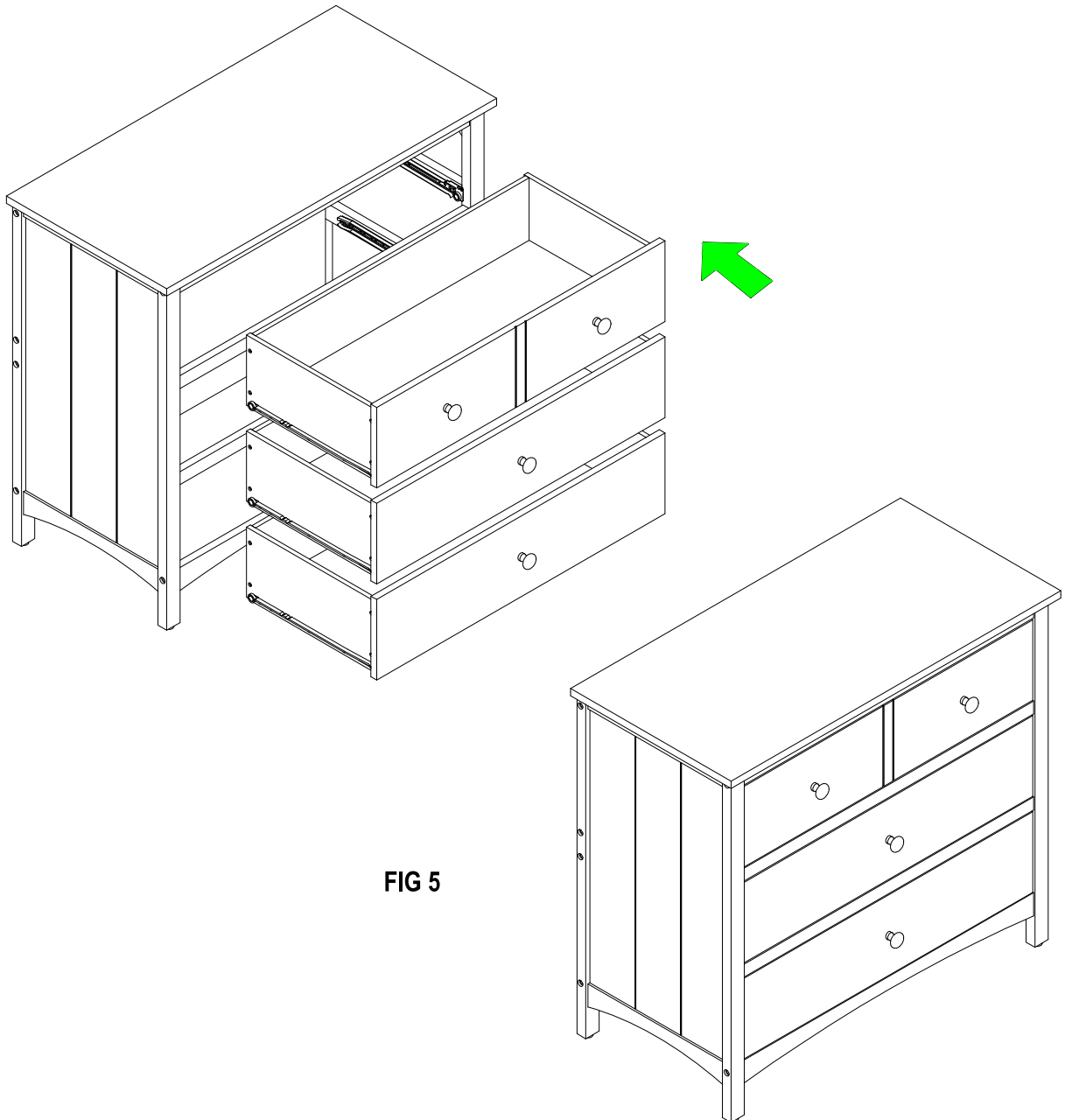


FIG 5

STEP 5 :

Assembly drawer box to the dresser as shown. Complete as shown in FIG 5. Thank you.

INSTRUCTIONS DE MONTAGE

COMMODE À 3 TIROIRS RTA UNIVERSAL

Model #22333



Merci pour votre achat !

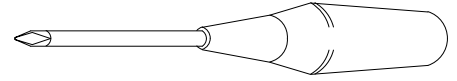
Retirez toutes les pièces et le matériel de la boîte et posez-les sur une surface de travail recouverte de moquette
Ne jetez aucun contenu avant la fin du montage.

OUTILS NÉCESSAIRES:

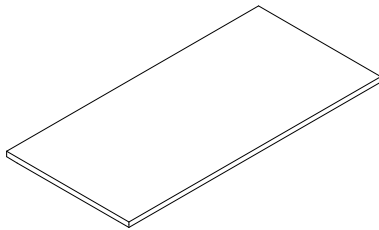
CLÉ ALLEN (inclus)



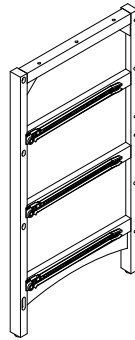
TOURNEVIS (non inclus)



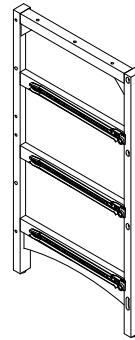
PIÈCES INCLUSES DANS LE CARTON



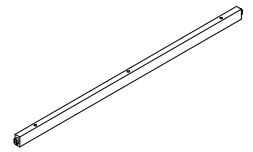
1. Panneau supérieur (1 pièce)



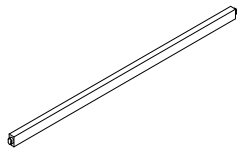
2. Côté gauche (1 pièce)



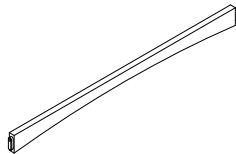
3. Côté droit (1 pièce)



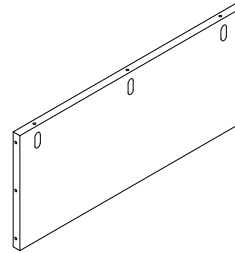
4. Barre avant supérieur (1 pièce)



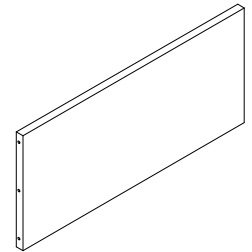
5. Barre de tiroir (2 pièces)



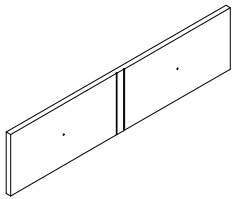
6. Barre inférieur (1 pièce)



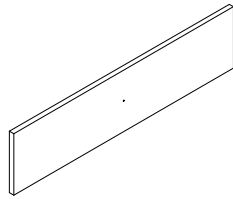
7. Panneau arrière supérieur (1 pièce)



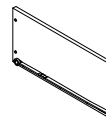
8. Panneau arrière inférieur (1 pièce)



9. Avant du tiroir supérieur (1 pièce)



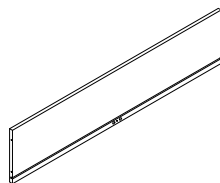
10. Avant du tiroir inférieur (2 pièces)



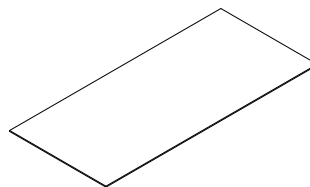
11. Le côté gauche d'tiroir (3 pièces)



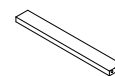
12. Le côté droit d'tiroir (3 pièces)



13. Arrière du tiroir (3 pièces)



14. Panneau inférieur du tiroir (3 pièces)



15. Support du tiroir (3 pièces)

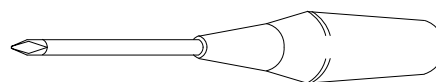
Ne serrez pas complètement tous les vis avant que toutes les pièces ne soient en place.

OUTILS NÉCESSAIRES:

CLÉ ALLEN (inclus)



TOURNEVIS (non inclus)



MATÉRIEL

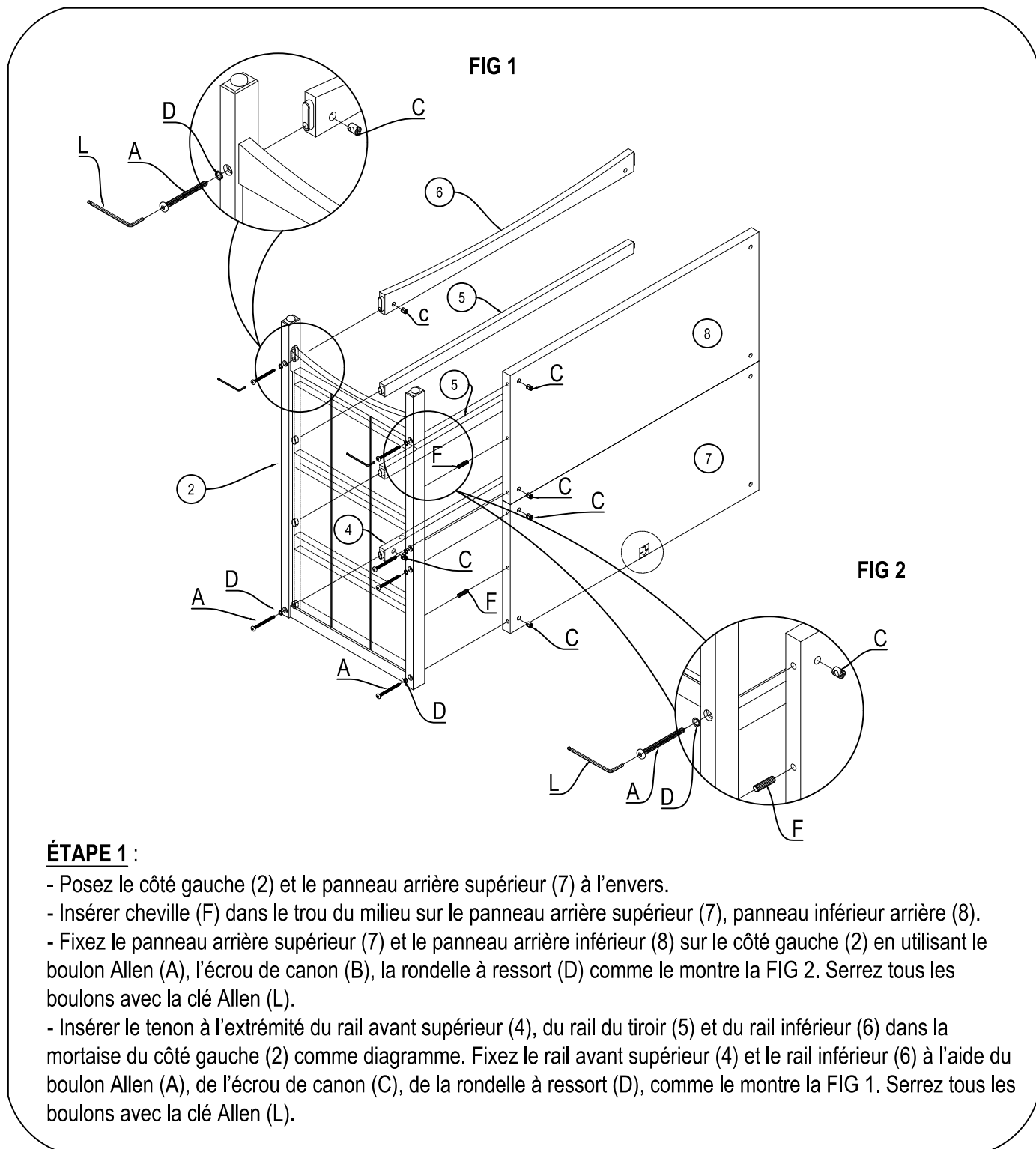
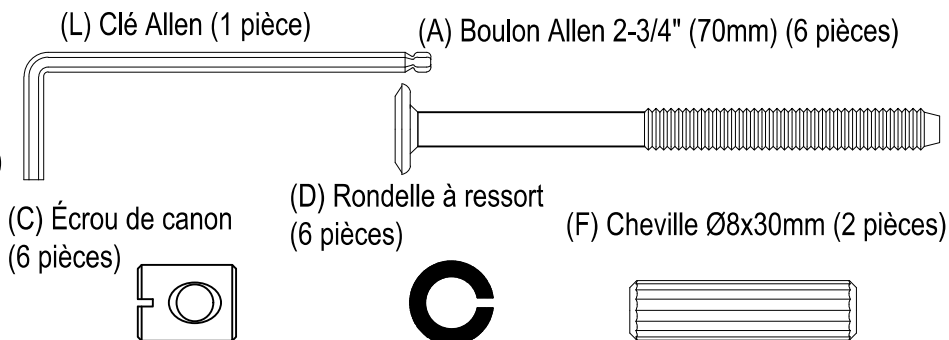
(A) Boulon Allen 2-3/4" (70mm) (12 pièces) 	(B) Boulon Allen 1-1/2" (38 mm) (10 pièces)
(C) Écrou de canon (12 pièces) 	(D) Rondelle à ressort (19 pièces)
(E) Rondelle en croissant (3 pièces) 	(F) Cheville Ø8x30mm (6 pièces)
(G) Cheville Ø6x30mm (12 pièces) 	(H) Vis 1" (25 mm) (30 pièces)
(J) Vis de bouton 1" (25 mm) (4 pièces) 	(K) Bouton (4 pièces)
(L) Clé Allen (1 pièce) (la longueur peut varier) 	

Ne serrez pas complètement tous les boulons avant que toutes les pièces ne soient en place.
(veuillez ajouter un 1/2 tour supplémentaire aux boulons lors de l'utilisation de rondelle à ressort après le serrage)

ÉTAPE 1 " ASSEMBLAGE DE COMMODE "

CETTE ÉTAPE EXIGE :

- 2. Côté gauche (1 pièce)
- 4. Barre avant supérieur (1 pièce)
- 5. Barre de tiroir (2 pièces)
- 6. Barre inférieur (1 pièce)
- 7. Panneau arrière supérieur (1 pièce)
- 8. Panneau arrière inférieur (1 pièce)



ÉTAPE 2 " ASSEMBLAGE DE COMMODE "

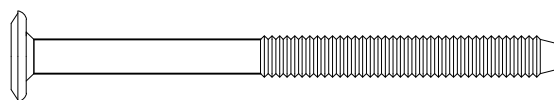
CETTE ÉTAPE EXIGE :

(L) Clé Allen (1 pièce)

(A) Boulon Allen 2-3/4" (70mm) (6 pièces)

3. Côté droit

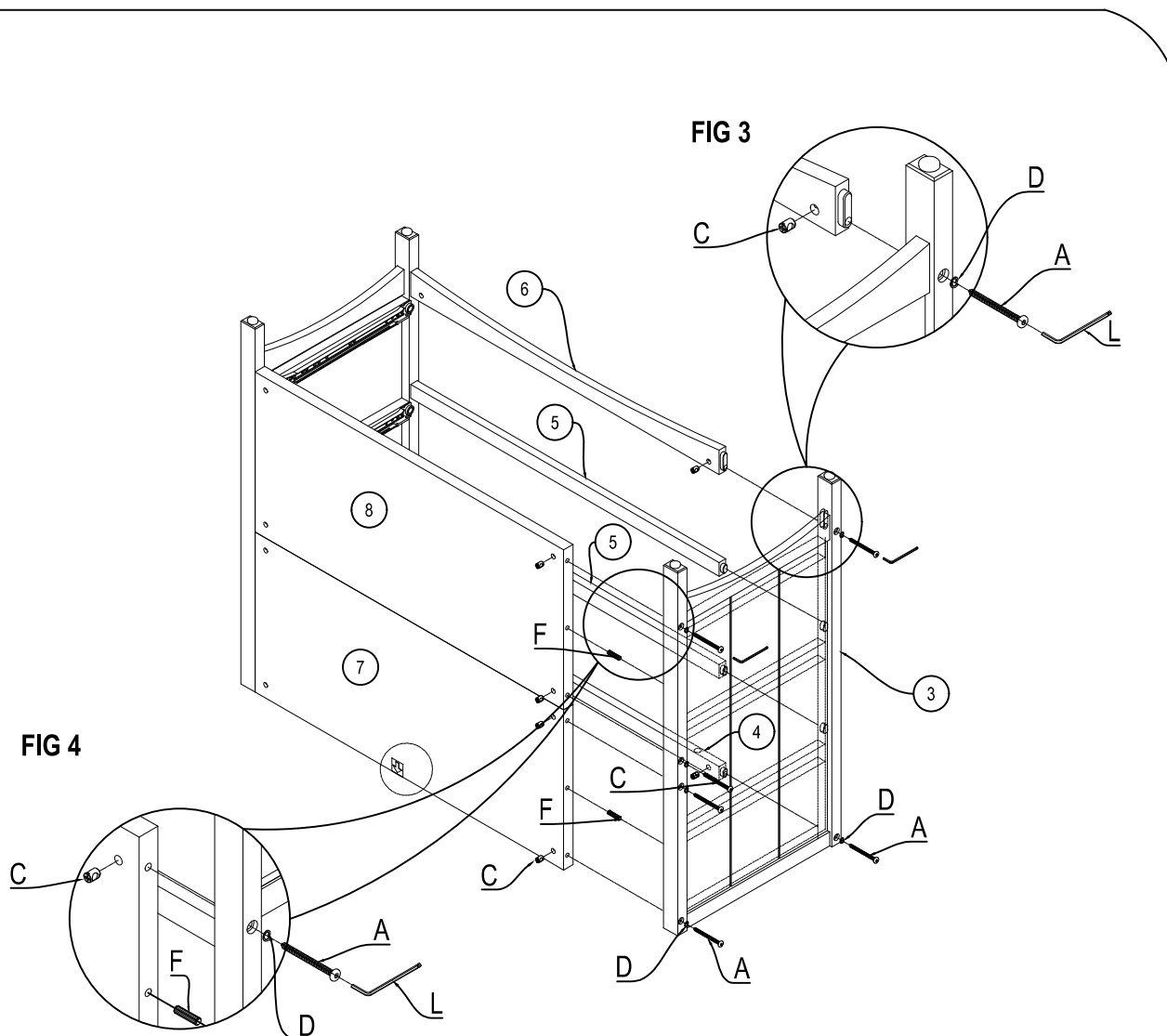
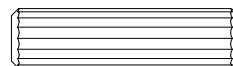
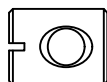
(1 pièce)



(C) Écrou de canon (6 pièces)

(D) Rondelle à ressort (6 pièces)

(F) Cheville Ø8x30mm (2 pièces)



ÉTAPE 2 :

- Posez le Côté droit (3) à l'envers.
- Insérer cheville (F) dans le trou du milieu sur le panneau arrière supérieur (7), panneau inférieur arrière (8).
- Fixez le panneau arrière supérieur (7) et le panneau arrière inférieur (8) au côté droit (3) en utilisant le boulon Allen (A), l'écrou de canon (B), la rondelle à ressort (D) comme le montre la FIG 4. Serrez tous les boulons avec la clé Allen (L).
- Insérer le tenon à l'extrémité du rail avant supérieur (4), du rail du tiroir (5) et du rail inférieur (6) dans la mortaise du côté droit (3) comme diagramme. Fixez le rail avant supérieur (4) et le rail inférieur (6) à l'aide du boulon Allen (A), de l'écrou de canon (C), de la rondelle à ressort (D), comme le montre la figure 3. Serrez tous les boulons avec la clé Allen (L).

ÉTAPE 3 " ASSEMBLAGE DE COMMODE"

CETTE ÉTAPE EXIGE :

(L) Clé Allen (1 pièce)

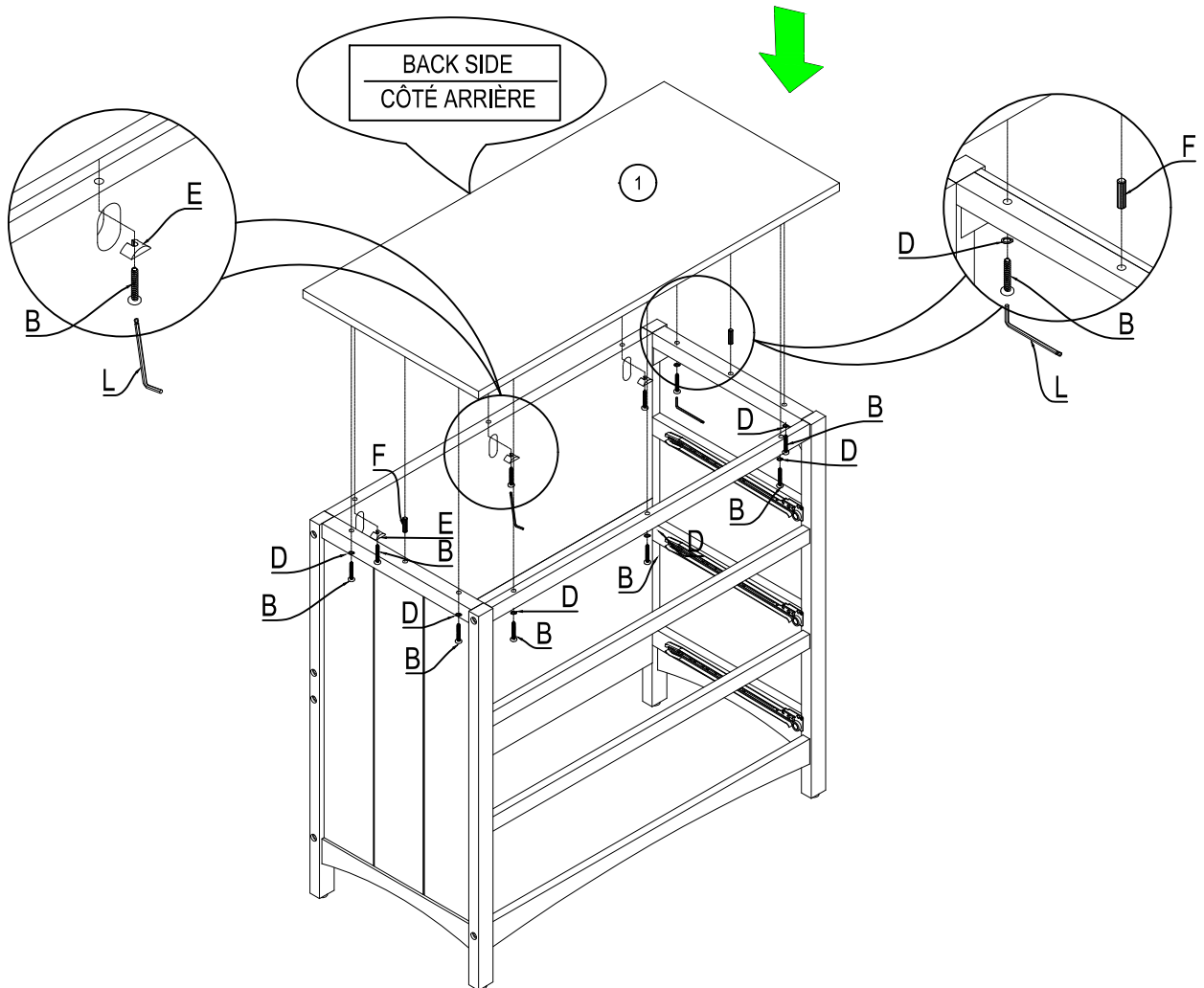
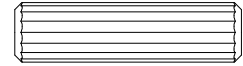
(B) Boulon Allen 1-1/2" (38 mm) (10 pièces)

1. Panneau supérieur (1 pièce)

(E) Rondelle en croissant (3 pièces)

(D) Rondelle à ressort (7 pièces)

(F) Cheville Ø8x30mm (2 pièces)



ÉTAPE 3 :

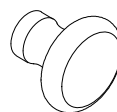
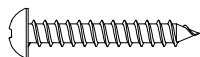
- Retournez la commode.
- Insérer cheville (F) dans le haut des deux côtés.
- Aligner le panneau supérieur (1) avec les chevilles.
- Fixer le panneau supérieur (1) au rail avant supérieur et aux deux côtés en utilisant le boulon Allen (B), la rondelle à ressort (D). Serrez tous les boulons avec la clé Allen (L).
- Fixez le panneau supérieur (1) au panneau arrière en utilisant le boulon Allen (B), la rondelle en croissant (E). Serrez tous les boulons avec la clé Allen (L).

ÉTAPE 4 " ASSEMBLAGE DU TIROIR"

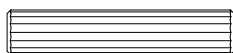
CETTE ÉTAPE EXIGE :

- 9. Avant du tiroir supérieur (1 pièce)
- 10. Avant du tiroir inférieur (2 pièces)
- 11. Côté gauche du tiroir (3 pièces)
- 12. Côté droit du tiroir (3 pièces)
- 13. Arrière du tiroir (3 pièces)
- 14. Panneau inférieur du tiroir (3 pièces)
- 15. Support du tiroir (3 pièces)

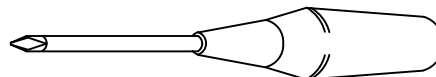
(H) Vis 1" (25 mm) (30 pièces) (K) Bouton (4 pièces) (H) Vis de bouton 1" (25 mm) (4 pcs)



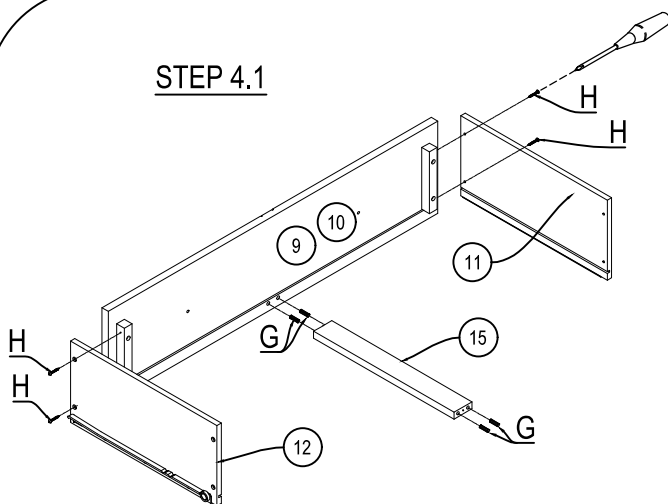
(G) Cheville Ø6x30mm (12 pièces)



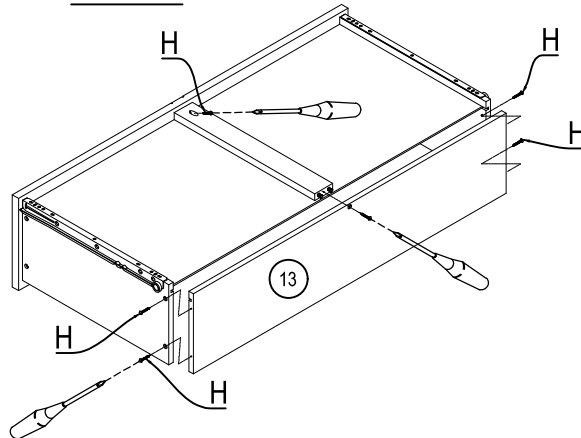
Tournevis (non inclus)



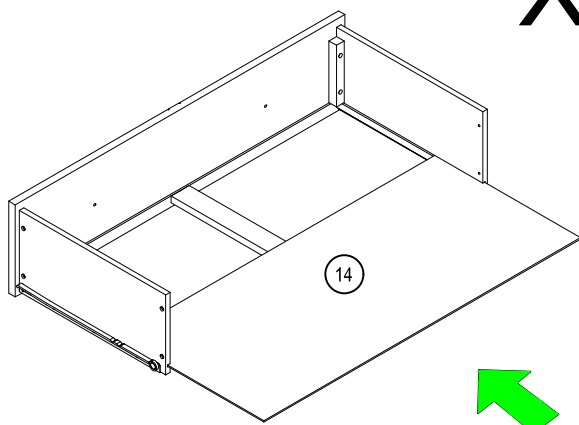
STEP 4.1



STEP 4.3

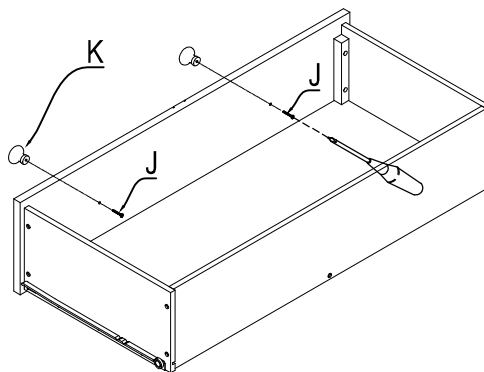


STEP 4.2



X3

STEP 4.4



ÉTAPE 4.1 :

Fixez le côté gauche du tiroir (11) et le côté droit du tiroir (12) au avant du tiroir (9)(10) avec des vis (H). Serrer avec le tournevis (non inclus). Fixez le support du tiroir (15) à l'avant du tiroir avec chevilles (G).

ÉTAPE 4.2 :

Glissez le panneau inférieur du tiroir (14) dans les rainures du tiroir côté gauche et du tiroir côté droit, dans la rainure à l'avant du tiroir.

ÉTAPE 4.3 :

Fixez le arrière du tiroir (13) aux extrémités latérales du tiroir avec des vis (H). Serrez le support du tiroir à l'avant du tiroir et le tiroir à l'arrière avec une vis (H). Serrer avec le tournevis (non inclus).

ÉTAPE 4.4 :

Fixez le bouton (K) à l'avant du tiroir avec vis à bouton (J). Serrer avec le tournevis (non inclus).

ÉTAPE 5 " ASSEMBLAGE DU TIROIR"

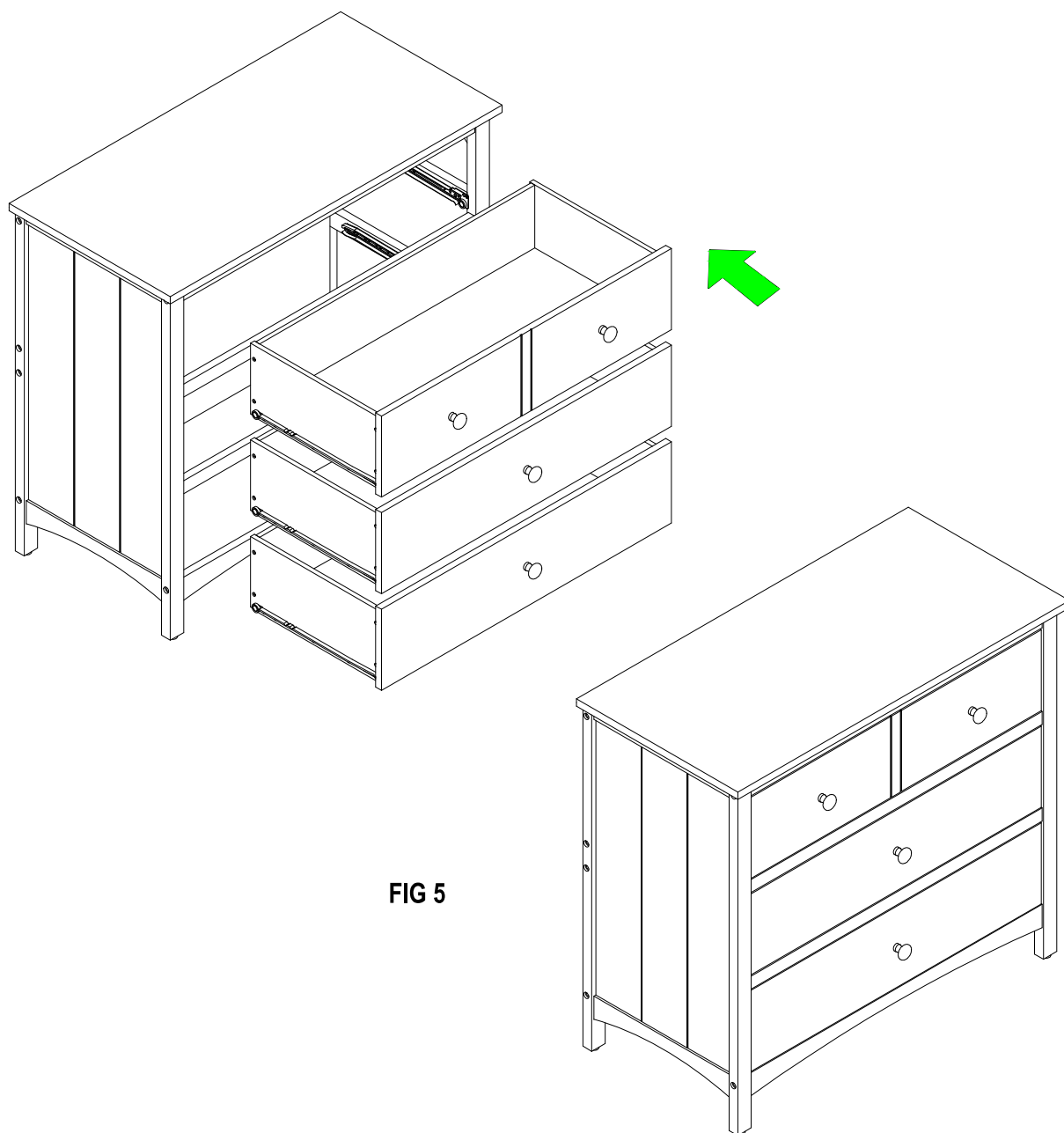


FIG 5

ÉTAPE 5 :

Assemblage la boîte de tiroir à la commode comme indiqué. Complet comme le montre la FIG 5. Merci.