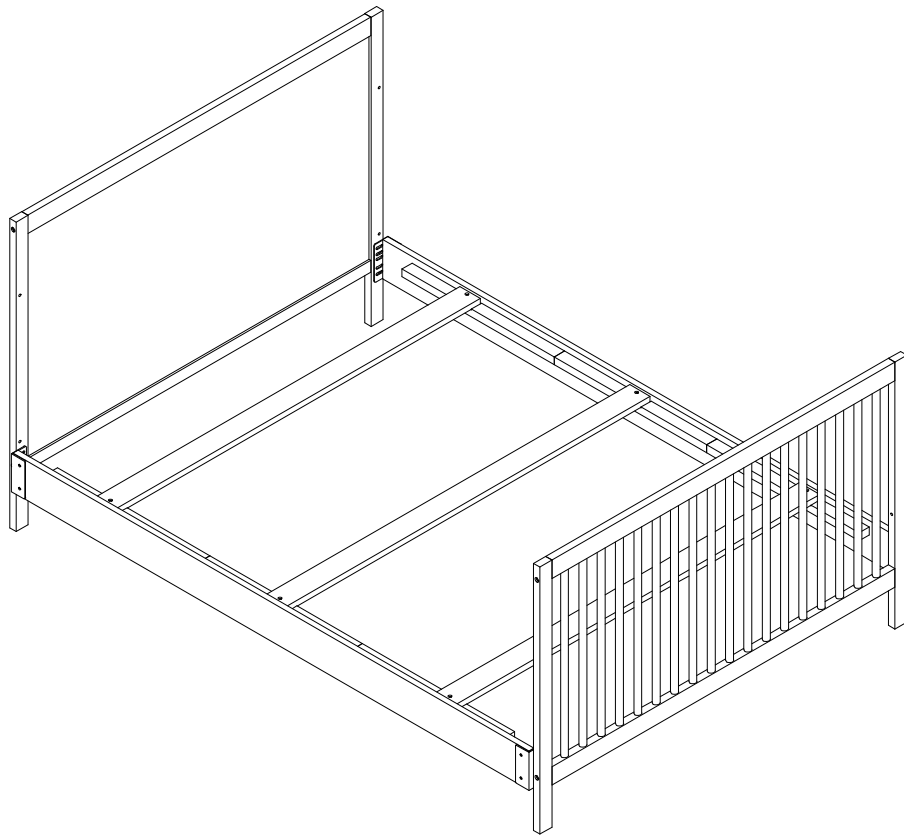


**ASSEMBLY INSTRUCTIONS**  
**ESSENTIAL FULL BED**  
**CONVERSION KIT**  
(for panel headboard crib)  
Model #12488



"RECOMMENDATION: We recommend the use of a Bunkie Board or box spring under a mattress for this conversion kit.

# Thank you for your purchase!

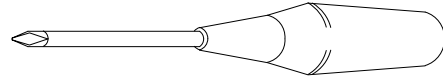
Remove all parts and hardware from the box and lay on a carpeted or scratch-free work surface.  
Do not dispose of any contents until assembly is completed.  
Familiarize yourself with all exhibits and diagrams to facilitate the assembly of your crib.

## TOOLS REQUIRED:

ALLEN KEY (Included)



SCREW DRIVER (Not Included)

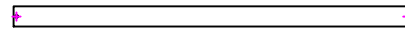


## PARTS ENCLOSED IN CARTON

1. Rail (2 pcs)

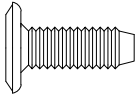


2. Slat (3 pcs)

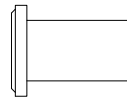


## HARDWARE

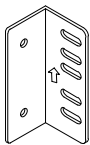
(A) Allenbolt 9/16" (15 mm) (16 pcs)



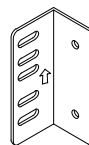
(B) Nut 5/8" (16 mm) (8 pcs)



(C) Left bracket (2 pcs)



(D) Right bracket (2 pcs)



(E) Screw 1-1/8" (30 mm) (6 pcs)



(F) Allen key (2 pcs) (length may vary)



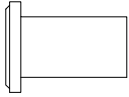
Do not fully tighten all bolts until all parts are in place.  
(please add an extra 1/2 revolution to the bolts when using spring washer after tightening)

## STEP 1 " ASSEMBLY OF RAIL BRACKETS"

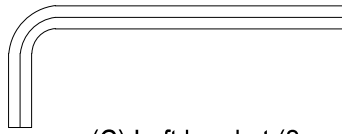
### THIS STEP REQUIRES :

1. Rail (2 pcs)

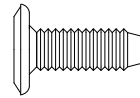
(B) Nut 5/8" (16 mm) (8 pcs)



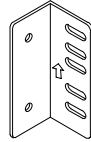
(F) Allen key (2 pcs)



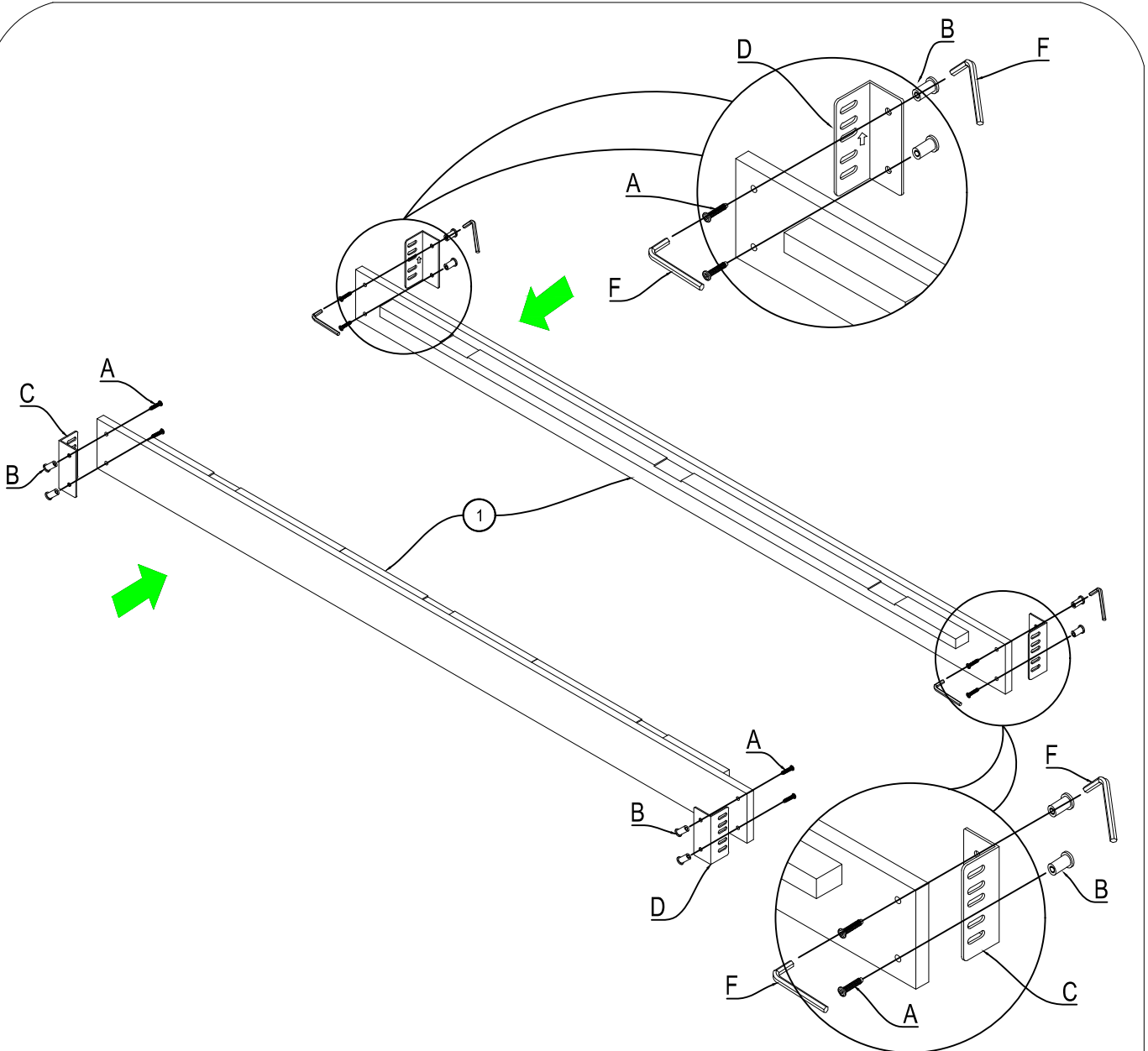
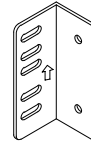
(A) Allenbolt 9/16" (15 mm) (8 pcs)



(C) Left bracket (2 pcs)



(D) Right bracket (2 pcs)



### **STEP 1.**

Attach Left bracket (C) and Right bracket (D) to Rail (1) end by using Allen bolt (A), Nut (B) as shown. Tighten all bolt by Allen key (F). Making sure arrow is pointed up.

## STEP 2 " ASSEMBLY OF HEADBOARD AND FOOTBOARD"

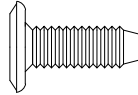
### THIS STEP REQUIRES :

HeadBoard (1 pc)  
FootBoard (1 pc)  
Rail (2 pcs)

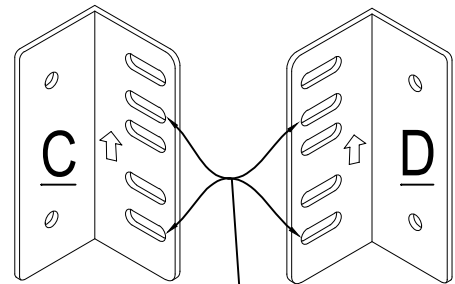
(D) Allen key (1 pc)



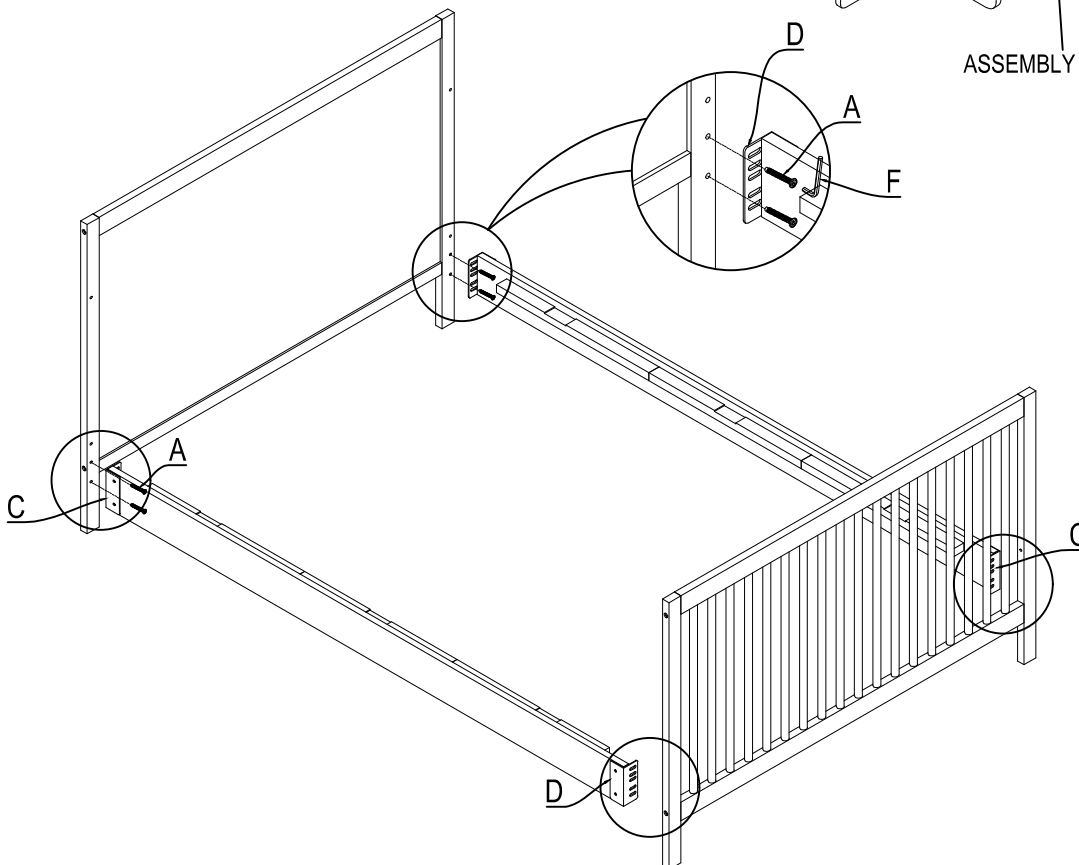
(A) Allenbolt 9/16" (15 mm) (8 pcs)



### NOTE:



ASSEMBLY SLOTS



### STEP 2.

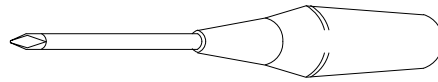
Assembly Headboard and Footboard with Side rail by using Allen bolt (A) as shown with note to use the assembly slots. Tighten all bolts by Allen Key (F) but do not fully tighten at this time.

## STEP 3 " ASSEMBLY OF SLATS"

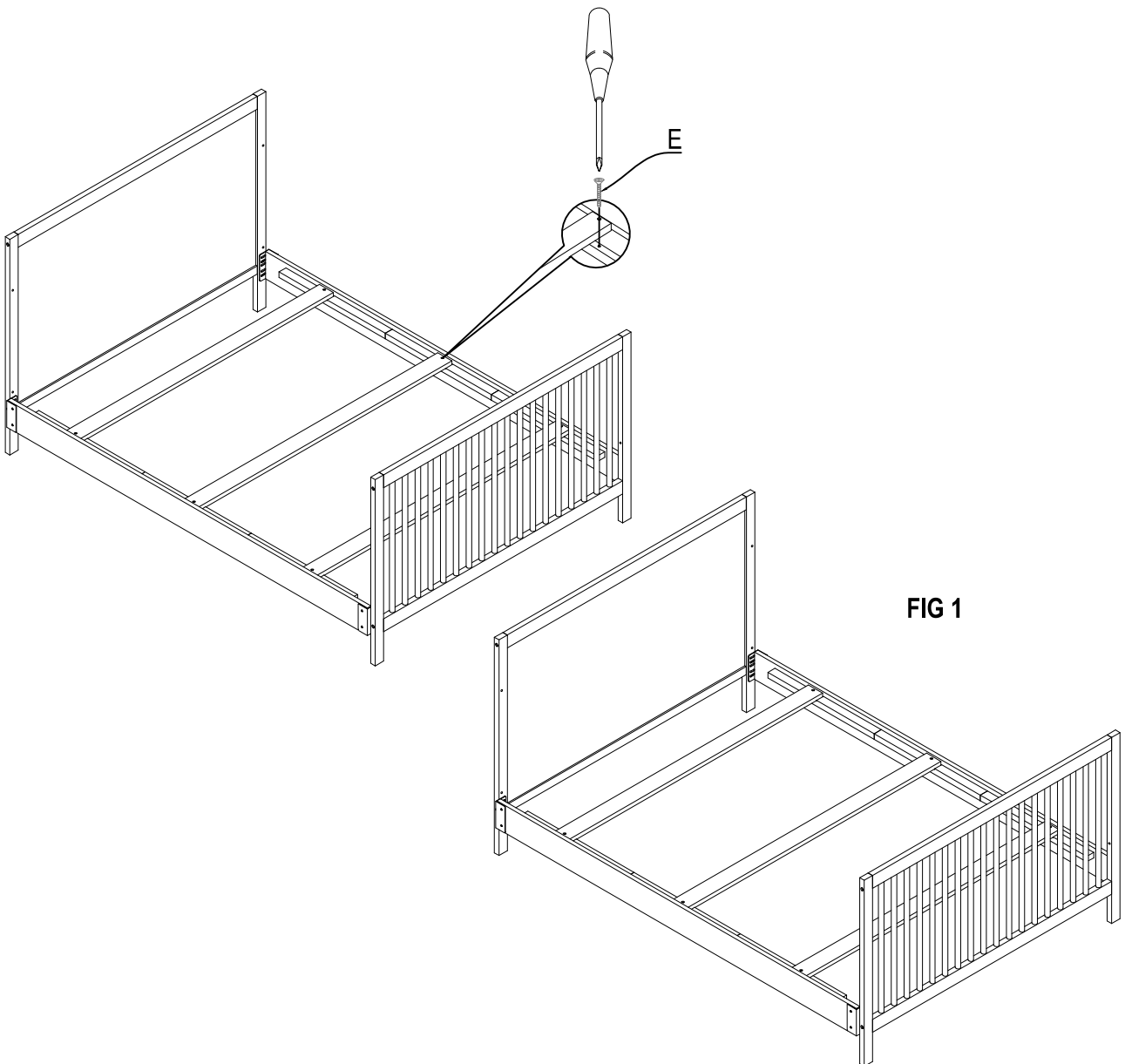
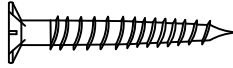
THIS STEP REQUIRES :

SCREW DRIVER (Not Included)

2. Slat (3 pcs)



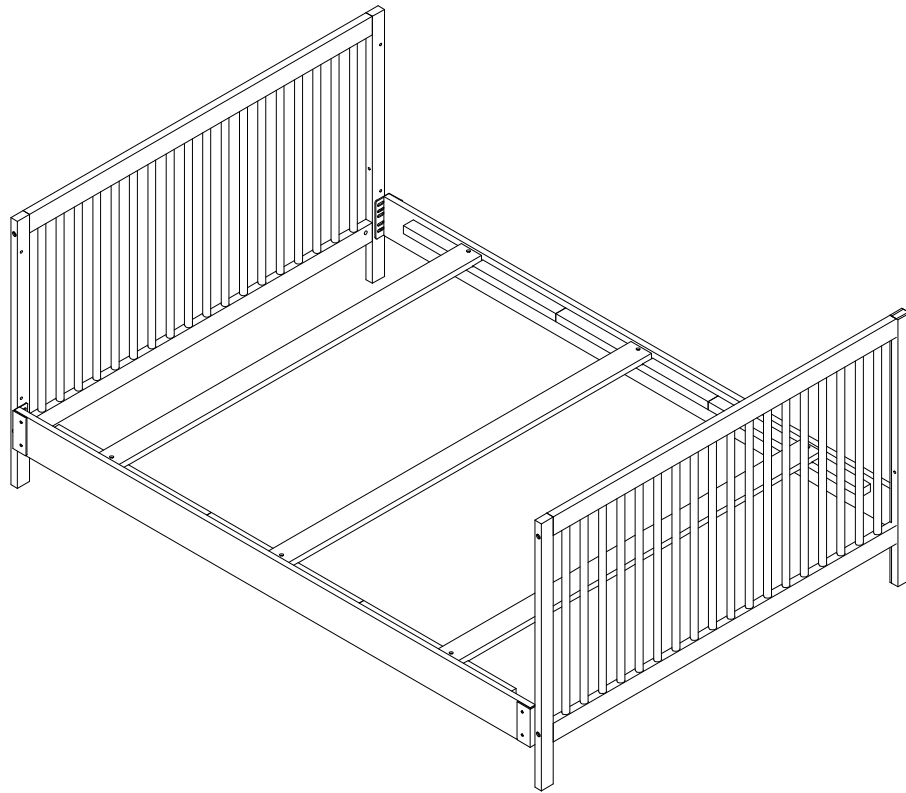
(E) Screw 1-1/8" (30 mm) (6 pcs)



### **STEP 3:**

After attaching Rails (1) to headboard and footboard, place Slat (2) on the support strip of Rail (1), fasten both ends of Slat (2) with screw (E). Tighten all Screws by Screw Driver (not included). Double check and fully tighten all bolts. Assembly complete as shown in FIG 1. Thank you!

**ASSEMBLY INSTRUCTIONS**  
**ESSENTIAL FULL BED**  
**CONVERSION KIT**  
(for island crib)  
Model #12488



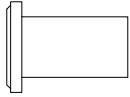
"RECOMMENDATION: We recommend the use of a Bunkie Board or box spring under a mattress for this conversion kit.

## STEP 1 " ASSEMBLY OF RAIL BRACKETS"

### THIS STEP REQUIRES :

1. Rail (2 pcs)

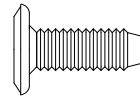
(B) Nut 5/8" (16 mm) (8 pcs)



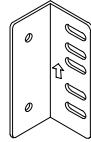
(F) Allen key (2 pcs)



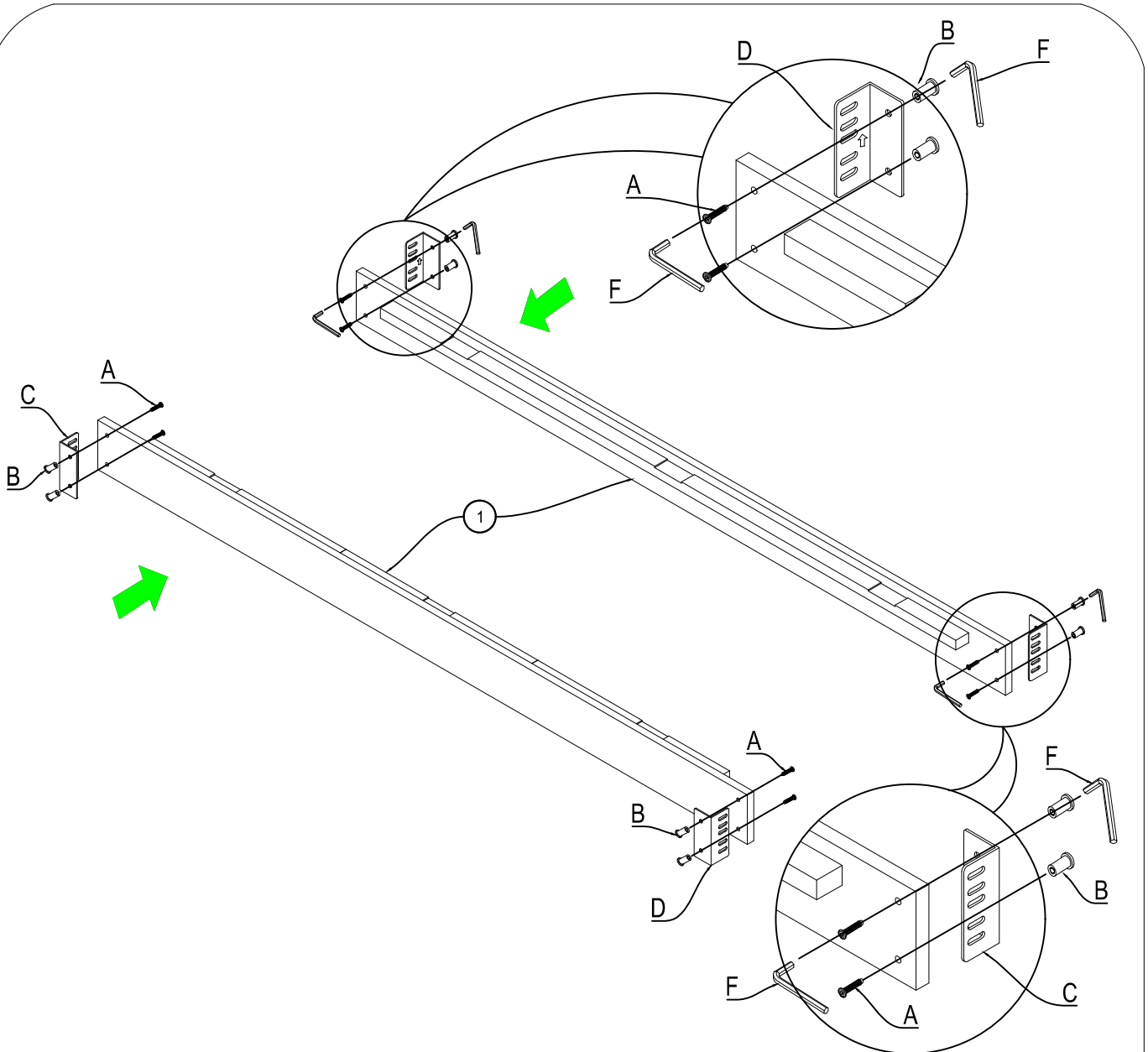
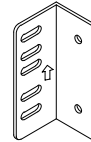
(A) Allenbolt 9/16" (15 mm) (8 pcs)



(C) Left bracket (2 pcs)



(D) Right bracket (2 pcs)



### **STEP 1.**

Attach Left bracket (C) and Right bracket (D) to Rail (1) end by using Allen bolt (A), Nut (B) as shown. Tighten all bolt by Allen key (F). Making sure arrow is pointed up.

## STEP 2 " ASSEMBLY OF HEADBOARD AND FOOTBOARD"

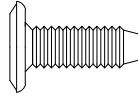
### THIS STEP REQUIRES :

HeadBoard (1 pc)  
FootBoard (1 pc)  
Rail (2 pcs)

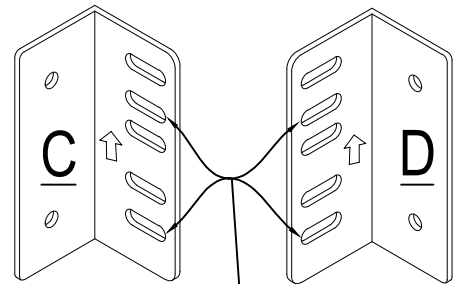
(D) Allen key (1 pc)



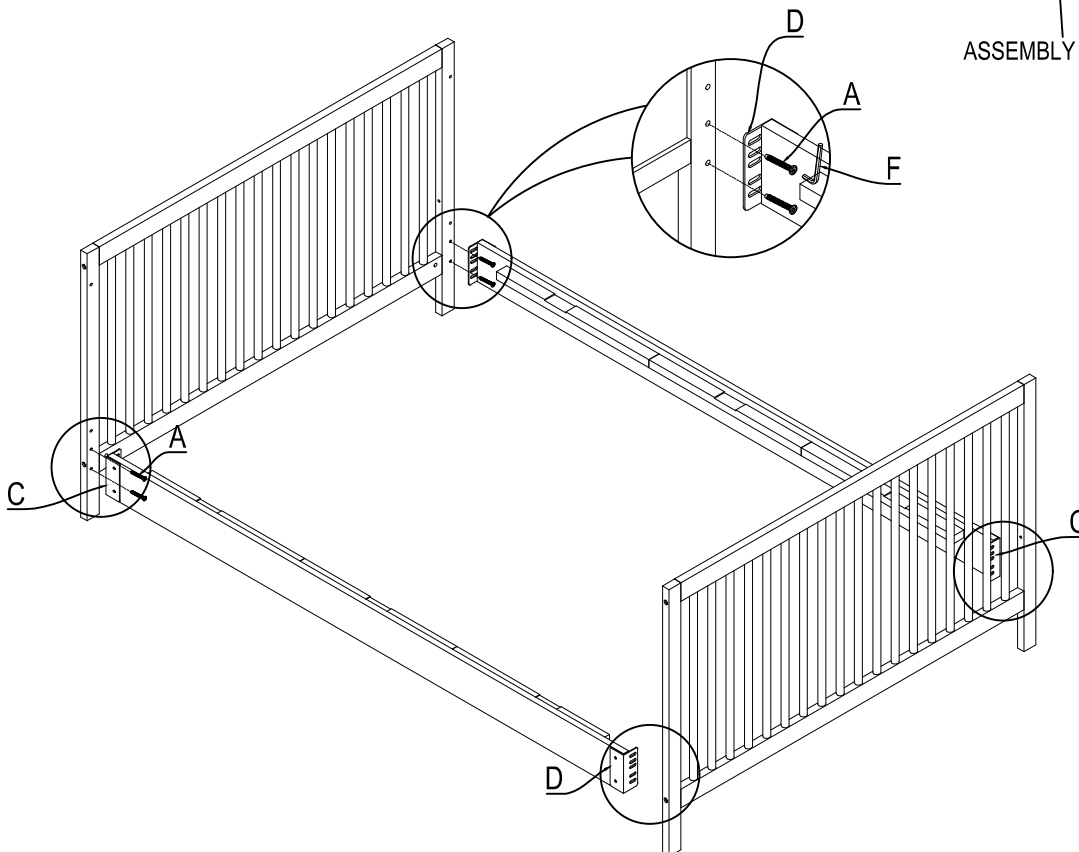
(A) Allenbolt 9/16" (15 mm) (8 pcs)



### NOTE:



ASSEMBLY SLOTS



### **STEP 2.**

Assembly Headboard and Footboard with Side rail by using Allen bolt (A) as shown. Tighten all bolts by Allen Key (F) but do not fully tighten at this time.

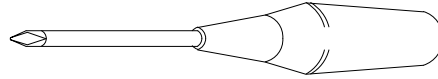


## STEP 3 " ASSEMBLY OF SLATS"

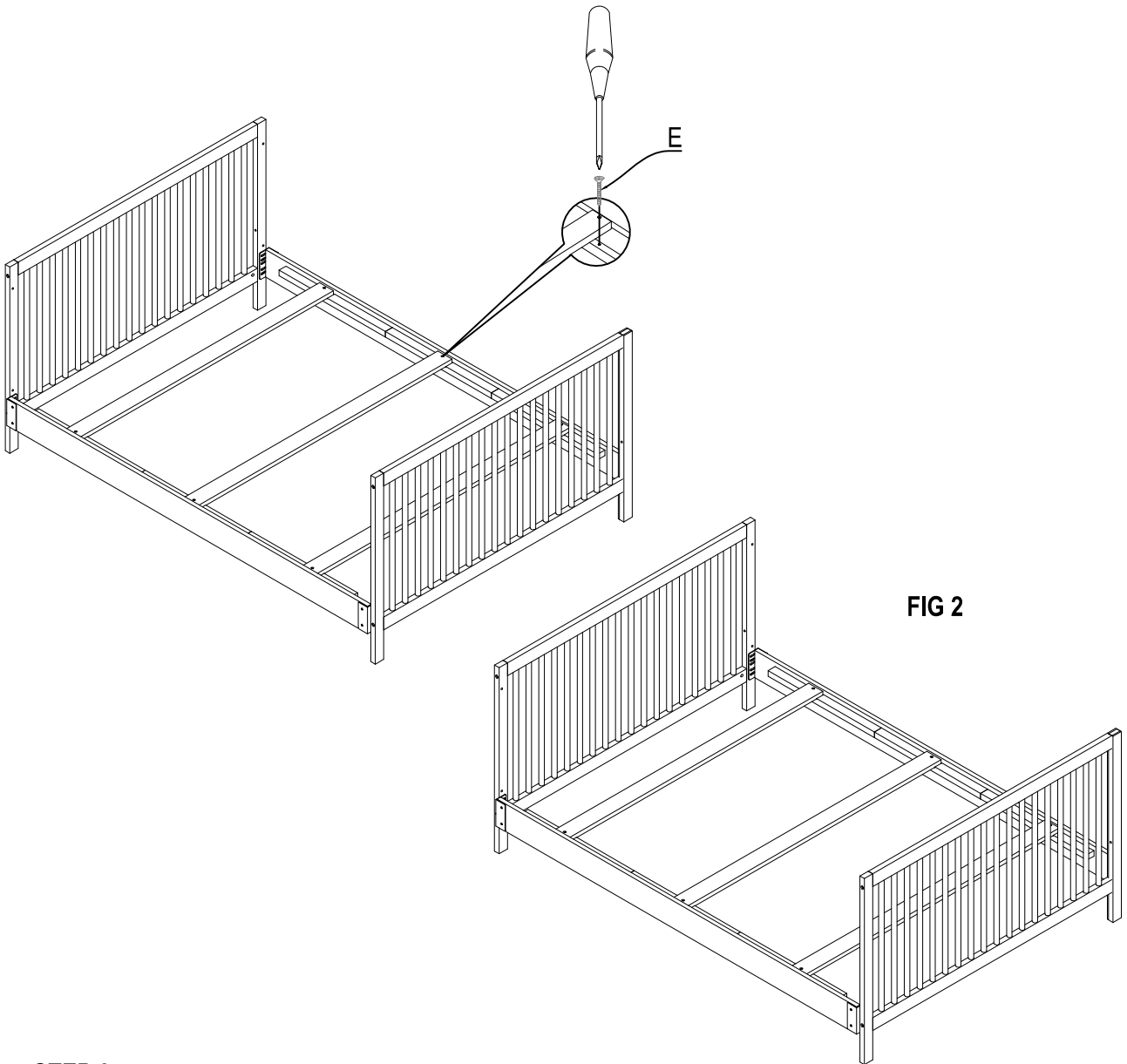
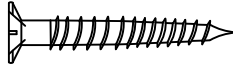
THIS STEP REQUIRES :

SCREW DRIVER (Not Included)

2. Slat (3 pcs)



(E) Screw 1-1/8" (30 mm) (6 pcs)



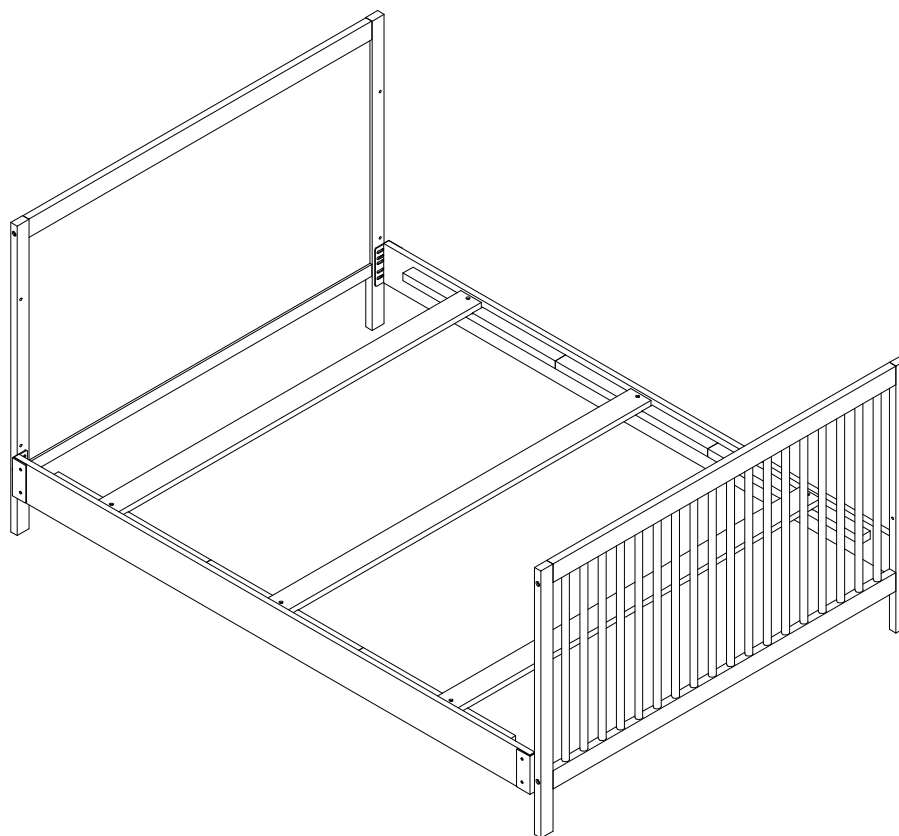
### **STEP 3:**

After attaching Rails (1) to headboard and footboard, place Slat (2) on the support strip of Rail (1), fasten both ends of Slat (2) with screw (E). Tighten all Screws by Screw Driver (not included). Double check and fully tighten all bolts. Assembly complete as shown in FIG 2. Thank you!

# INSTRUCTIONS DE MONTAGE ESSENTIAL KIT DE CONVERSION DE LIT COMPLET

(pour le lit d'enfant avec tête de lit à panneau)

Modèle n° 12488



"RECOMMANDATION : nous recommandons l'utilisation d'un cadre à lattes ou d'un sommier sous le matelas pour ce lit complet."

# Merci pour votre achat !

Retirez toutes les pièces et le matériel de la boîte et posez-les sur une surface de travail recouverte de moquette.

Ne jetez aucun contenu avant la fin du montage.

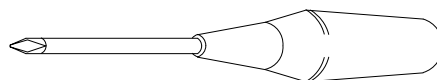
Familiarisez-vous avec toutes les pièces et les schémas pour faciliter le montage de votre lit d'enfant.

## OUTILS NÉCESSAIRES:

CLÉ ALLEN (inclus)



Vis DRIVER (Not Included)

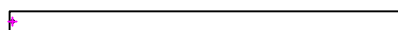


## PIÈCES INCLUSES DANS LE CARTON

1. Rail (2 pièces)

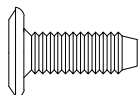


2. Lattes (3 pièces)

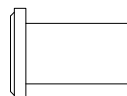


## ÉLÉMENTS

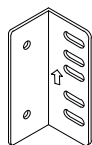
(A) Boulon Allen 9/16" (15 mm) (16 pièces)



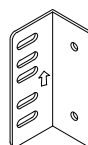
(B) Écrou 5/8" (16 mm) (8 pièces)



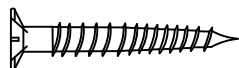
(C) Support gauche (2 pièces)



(D) Support droit (2 pièces)



(E) Vis 1-1/8" (30 mm) (6 pièces)



(F) Clé Allen (2 pièces) la longueur peut varier



Ne serrez pas complètement tous les boulons avant que toutes les pièces ne soient en place.  
(veuillez ajouter un 1/2 tour supplémentaire aux boulons lors de l'utilisation de rondelle à ressort après le serrage)

## ÉTAPE 1 " ASSEMBLAGE DU SUPPORT RAIL "

CETTE ÉTAPE EXIGE :

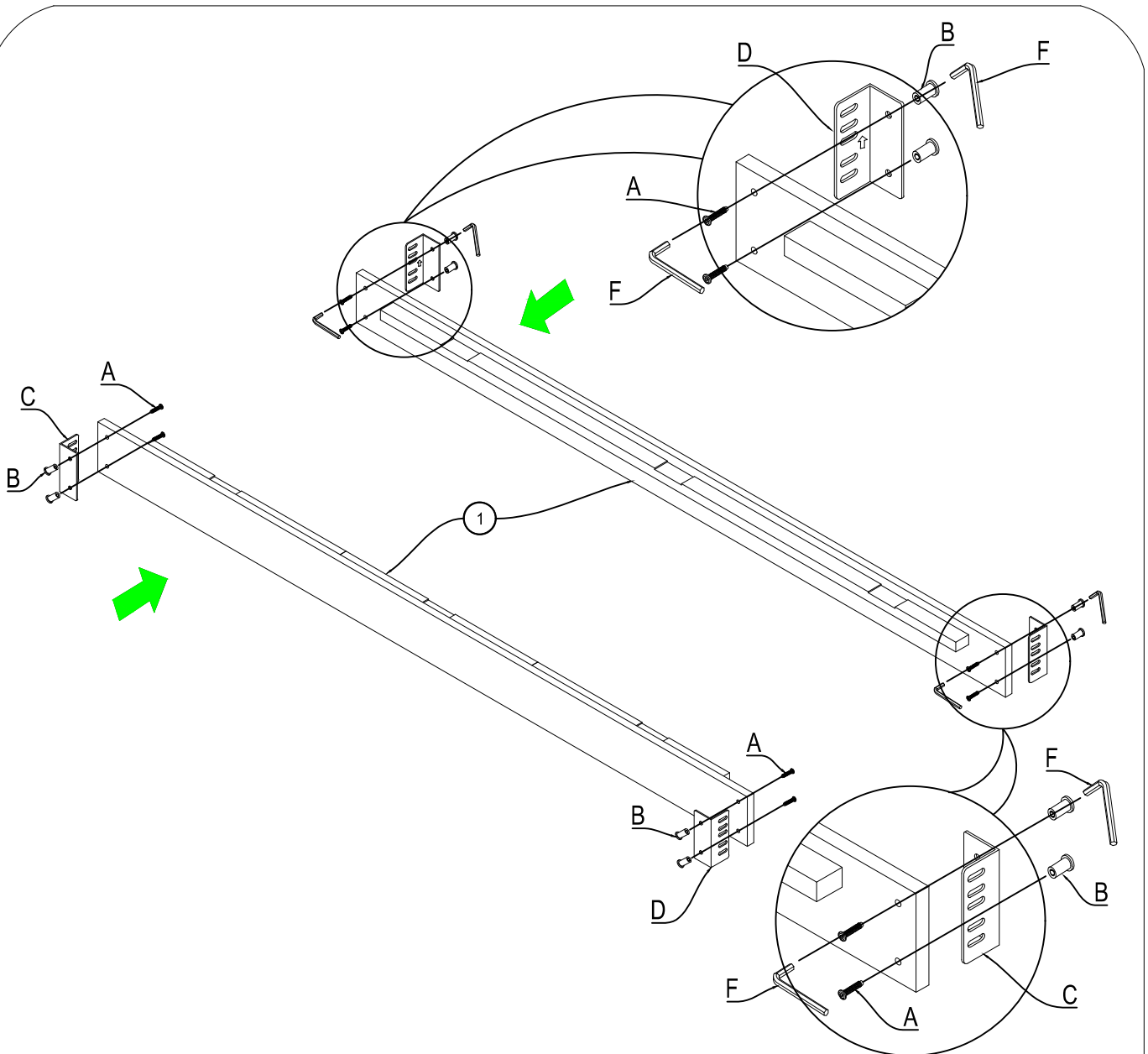
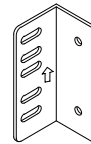
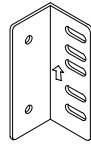
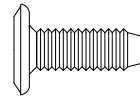
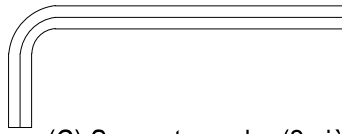
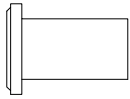
1. Rail (2 pièces)

(F) Clé Allen (2 pièces)

(A) Boulon Allen 9/16" (15 mm) (8 pièces)

(B) Écrou 5/8" (16 mm) (8 pièces)

(C) Support gauche (2 pièces) (D) Support droit (2 pièces)



### ÉTAPE 1.

Fixez le support gauche (C) et le support droit (D) à l'extrémité rail (1) en utilisant le boulon Allen (A), l'écrou (B) comme indiqué. Serrez tout le boulon par la clé Allen (F). S'assurer que la èche pointe vers le haut.

## ÉTAPE 2 " ASSEMBLAGE DU TÊTE DE LIT ET PIED DE LIT"

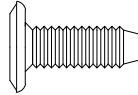
### CETTE ÉTAPE EXIGE :

Tête de lit (1 pièce)  
Pied de lit (1 pièce)  
Rail (2 pièces)

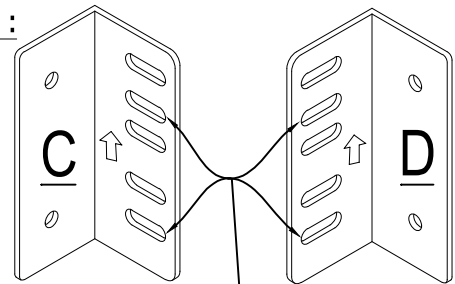
(D) Clé Allen (1 pièce)



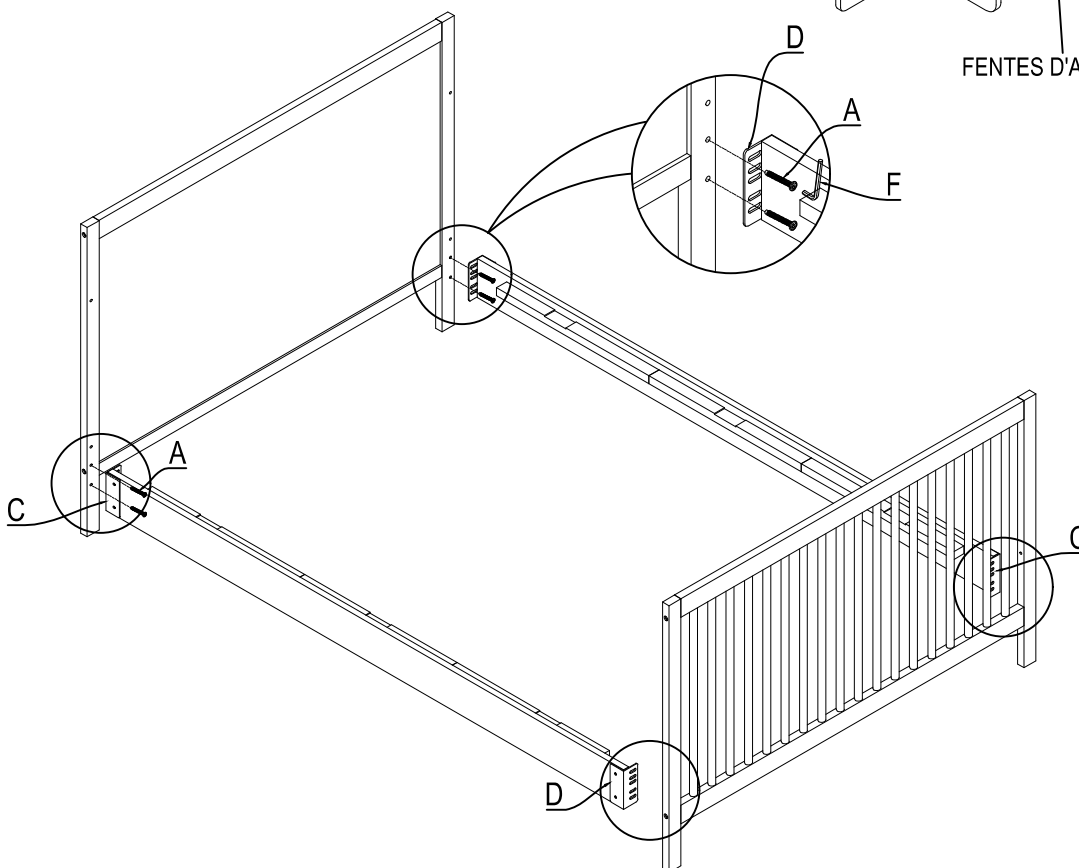
(A) Boulon Allen 9/16" (15 mm) (8 pièces)



### REMARQUE :



FENTES D'ASSEMBLAGE



### ÉTAPE 2.

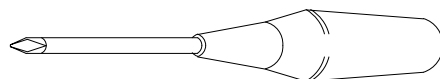
Ensemble Tête de lit et pied de lit avec rail latéral à l'aide de boulon Allen (A) comme indiqué avec note pour utiliser les fentes d'assemblage. Serrez tous les boulons par clé Allen (F) mais ne serrez pas complètement pour le moment.

## ÉTAPE 3 " ASSEMBLAGE DES LATTES "

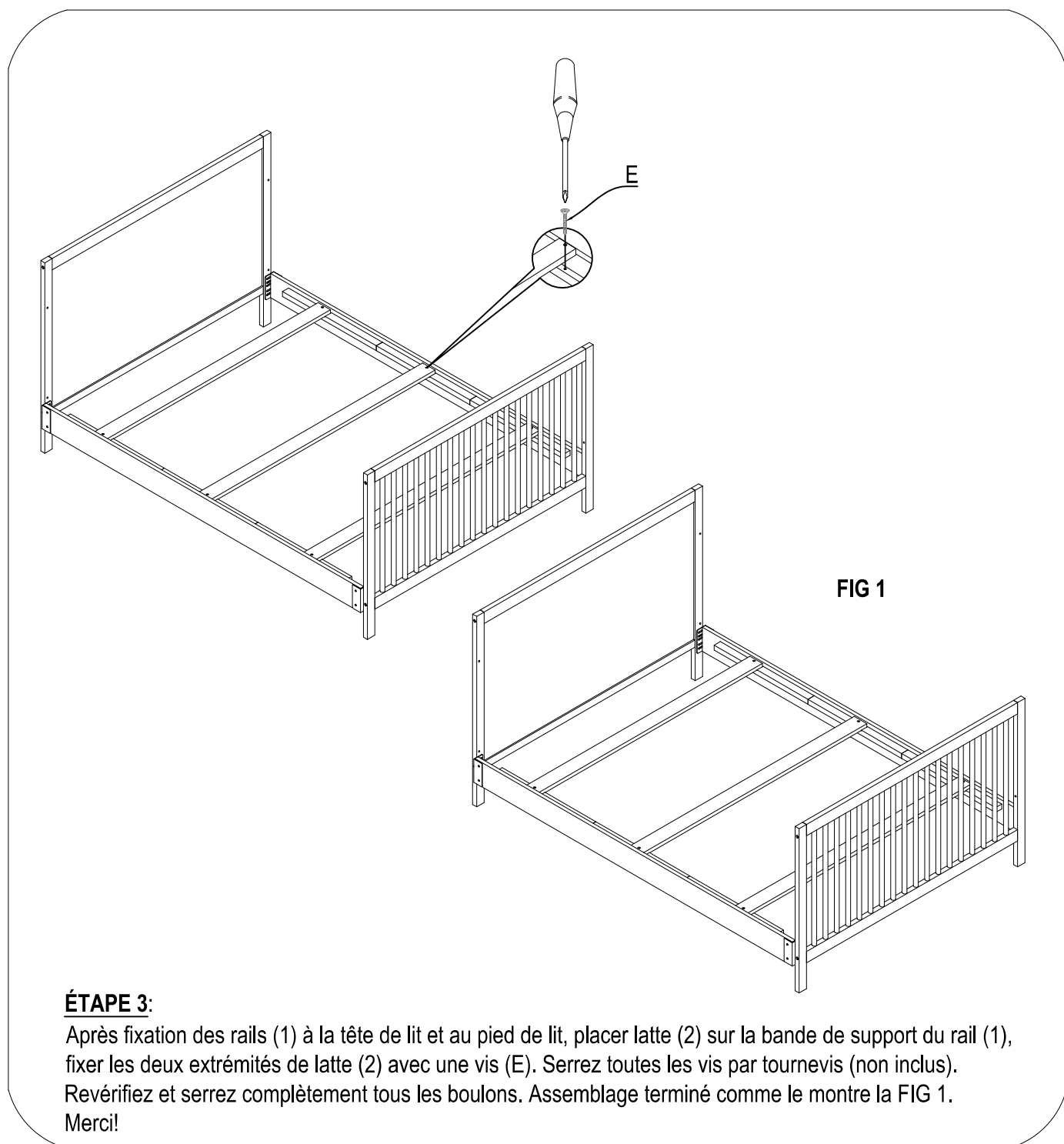
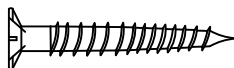
CETTE ÉTAPE EXIGE :

2. Lattes (3 pièces)

TOURNEVIS (non inclus)



(E) Vis 1-1/8" (30 mm) (6 pièces)



### **ÉTAPE 3:**

Après fixation des rails (1) à la tête de lit et au pied de lit, placer latte (2) sur la bande de support du rail (1), fixer les deux extrémités de latte (2) avec une vis (E). Serrez toutes les vis par tournevis (non inclus). Révérifiez et serrez complètement tous les boulons. Assemblage terminé comme le montre la FIG 1.  
Merci!

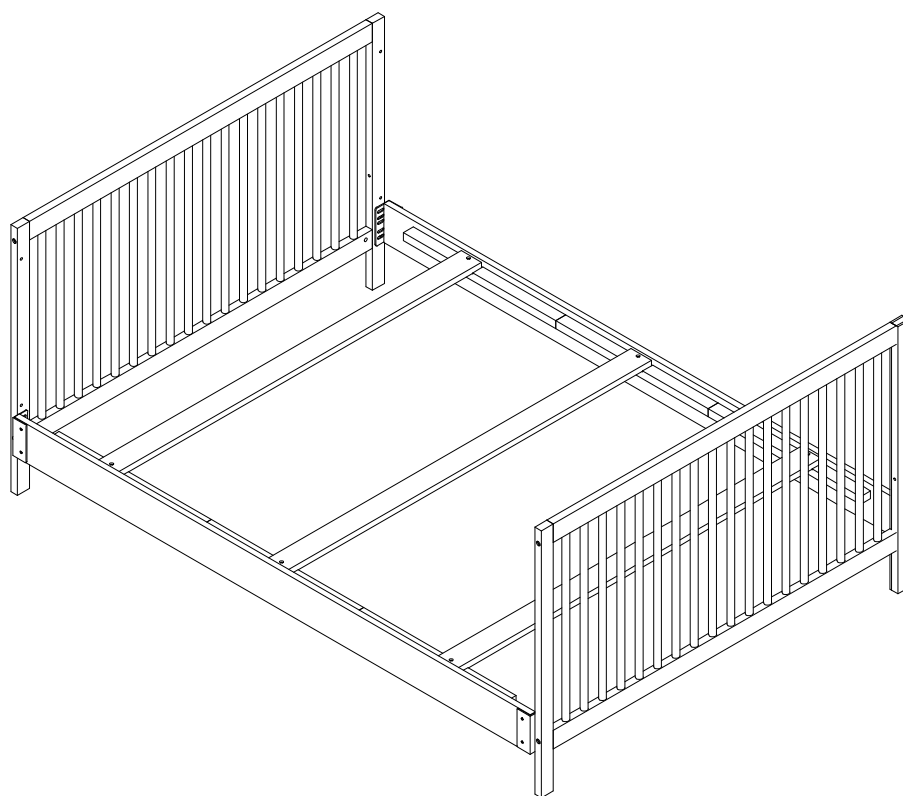
# INSTRUCTIONS DE MONTAGE

## ESSENTIAL KIT DE CONVERSION

### DE LIT COMPLET

(pour le berceau)

Modèle n° 12488



"RECOMMANDATION : nous recommandons l'utilisation d'un cadre à lattes ou d'un sommier sous le matelas pour ce lit complet."

## ÉTAPE 1 " ASSEMBLAGE DU SUPPORT RAIL"

CETTE ÉTAPE EXIGE :

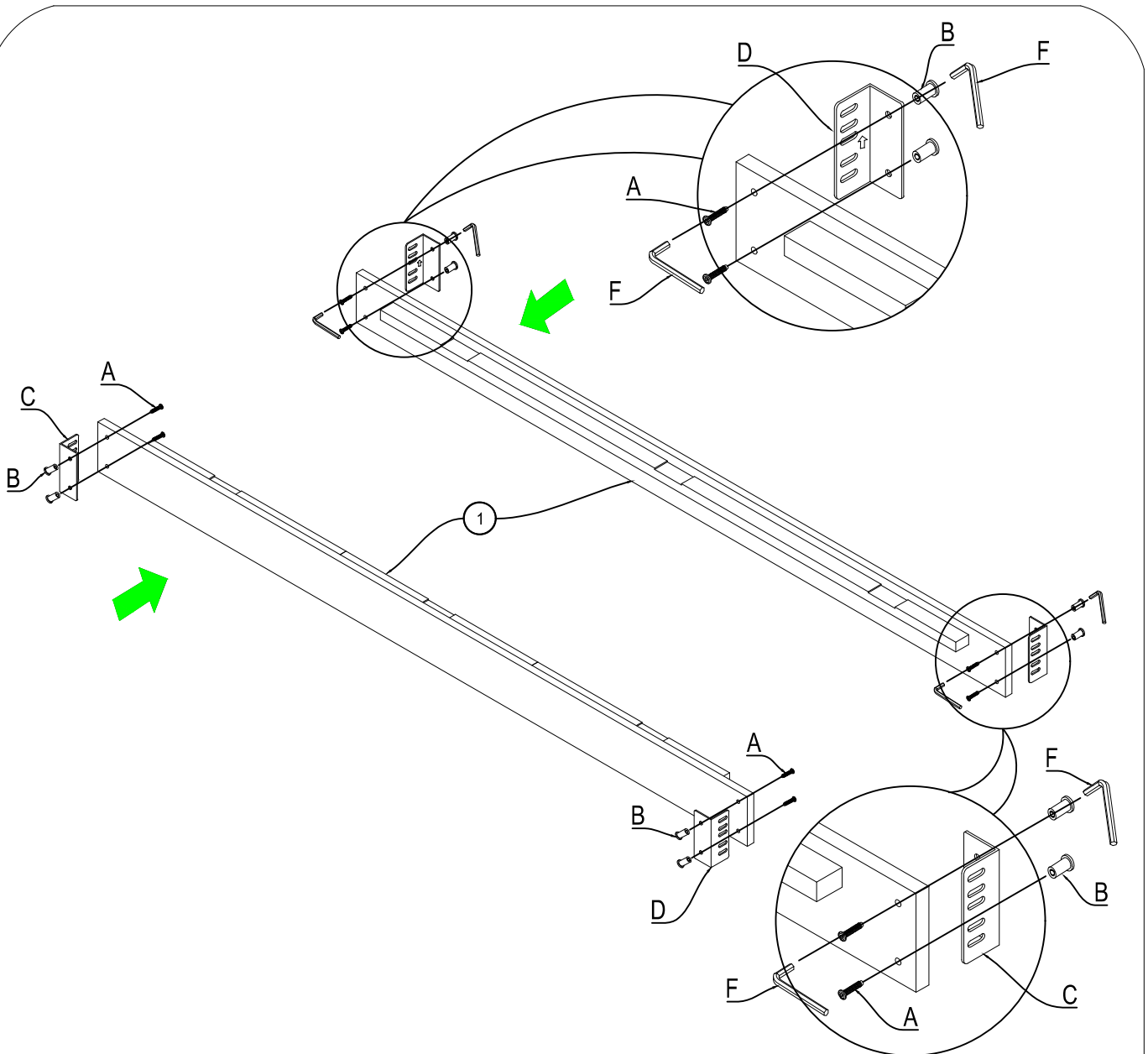
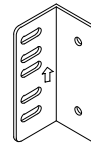
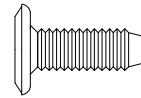
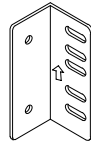
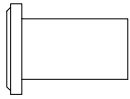
1. Rail (2 pièces)

(F) Clé Allen (2 pièces)

(A) Boulon Allen 9/16" (15 mm) (8 pièces)

(B) Écrou 5/8" (16 mm) (8 pièces)

(C) Support gauche (2 pièces) (D) Support droit (2 pièces)



### ÉTAPE 1.

Fixez le support gauche (C) et le support droit (D) à l'extrémité rail (1) en utilisant le boulon Allen (A), l'écrou (B) comme indiqué. Serrez tout le boulon par la clé Allen (F). S'assurer que la èche pointe vers le haut



## ÉTAPE 2 " ASSEMBLAGE DU TÊTE DE LIT ET PIED DE LIT"

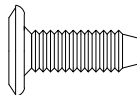
### CETTE ÉTAPE EXIGE :

HeadBoard (1 pièce)  
FootBoard (1 pièce)  
Rail (2 pièces)

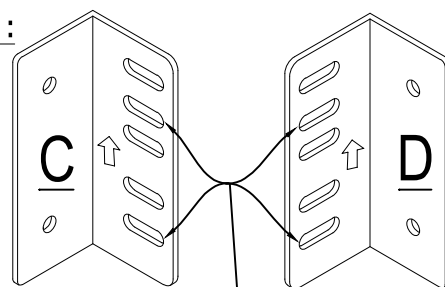
(D) Clé Allen (1 pièce)



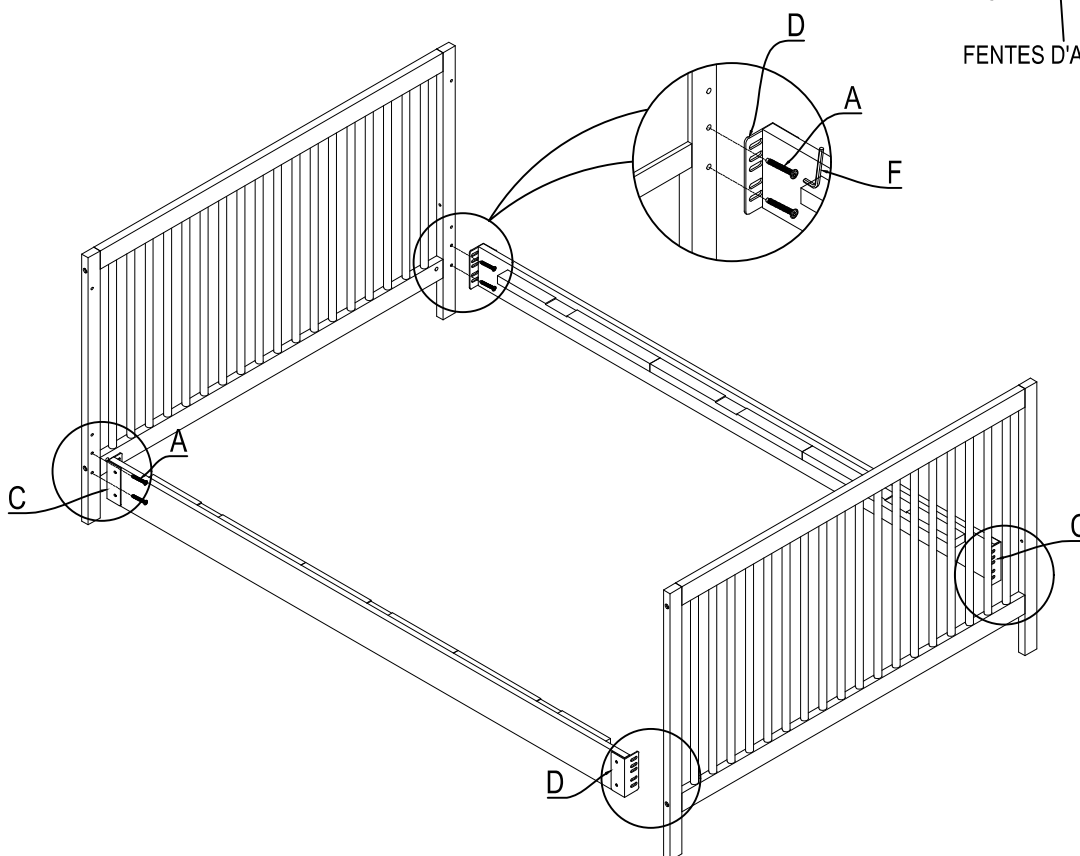
(A) Boulon Allen 9/16" (15 mm) (8 pièces)



### REMARQUE :



FENTES D'ASSEMBLAGE



### ÉTAPE 2.

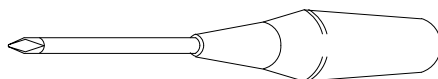
Ensemble Tête de lit et pied de lit avec rail latéral à l'aide de boulon Allen (A) comme indiqué avec note pour utiliser les fentes d'assemblage. Serrez tous les boulons par clé Allen (F) mais ne serrez pas complètement pour le moment.

## ÉTAPE 3 " ASSEMBLAGE DES LATTES "

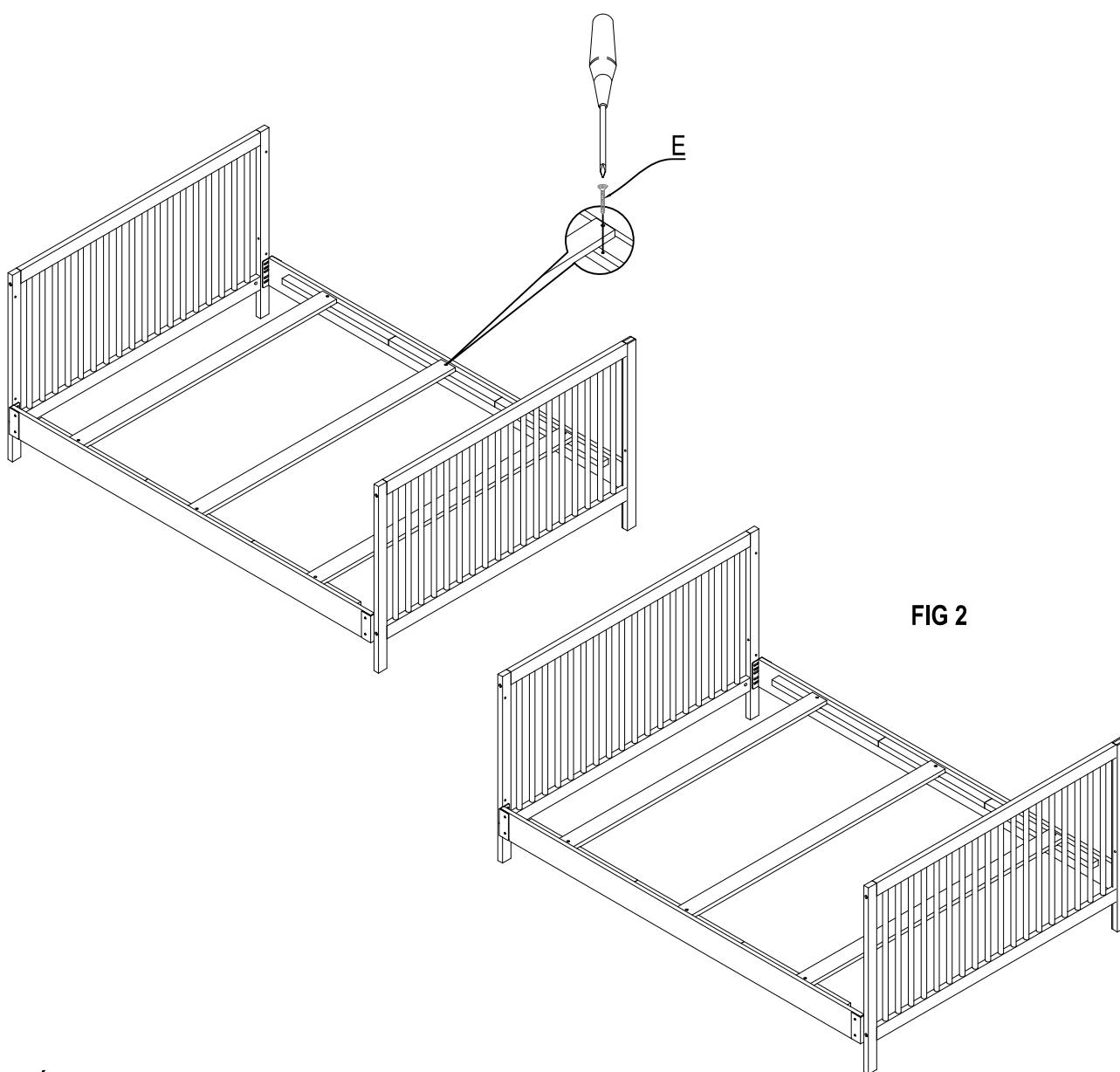
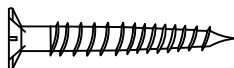
CETTE ÉTAPE EXIGE :

2. Lattes (3 pièces)

TOURNEVIS (non inclus)



(E) Vis 1-1/8" (30 mm) (6 pièces)



### **ÉTAPE 3:**

Après fixation des rails (1) à la tête de lit et au pied de lit, placer latte (2) sur la bande de support du rail (1), fixer les deux extrémités de latte (2) avec une vis (E). Serrez toutes les vis par tournevis (non inclus). Révérifiez et serrez complètement tous les boulons. Assemblage terminé comme le montre la FIG 2.  
Merci!