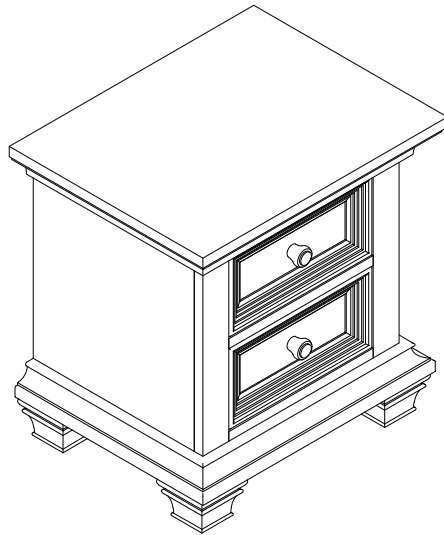


# ASSEMBLY INSTRUCTIONS

## WESTON NIGHTSTAND

### Model #12122



# Thank you for your purchase!

Remove all parts and hardware from the box and lay on a carpeted or scratch -free work surface.  
Do not dispose of any contents until assembly is completed.

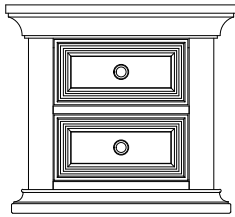
## TOOLS REQUIRED:

ALLEN KEY (Included)

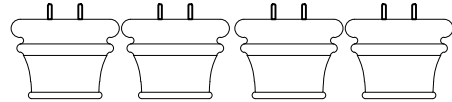


## PARTS ENCLOSED IN CARTON

A. Nightstand (1 pc)

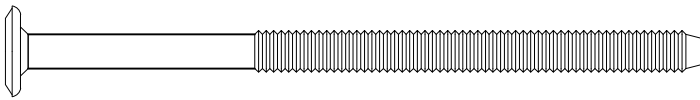


B. Foot (4 pcs)



## HARDWARE

(D) Allen Bolt 3-1/2" (90 mm) (4 pcs)



(E) Spring washer (4 pcs)



(F) Allen key (1 pc) (length may vary)



Do not fully tighten all bolts until all parts are in place.  
(please add an extra 1/2 revolution to the bolts when using spring washer after tightening)

## STEP 1 "ASSEMBLY OF NIGHTSTAND"

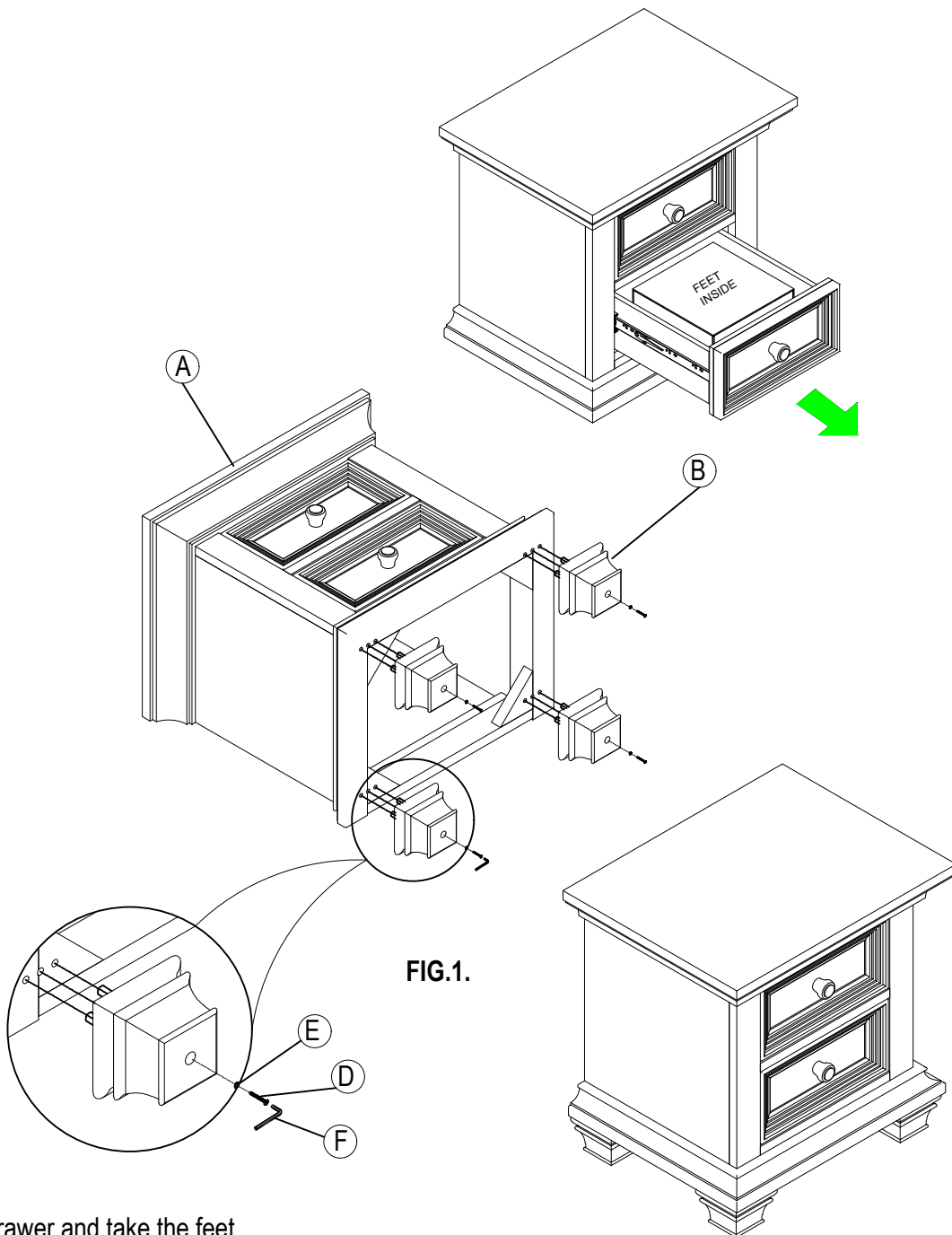
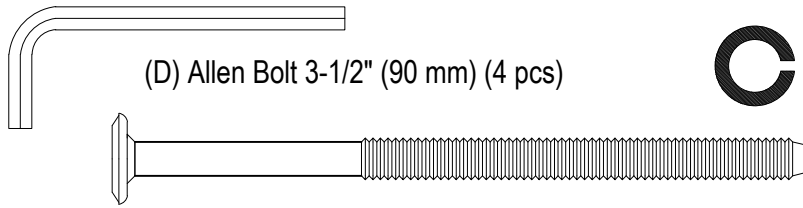
**THIS STEP REQUIRES :** (F) Allen key (1 pc) (length may vary)

(E) Spring washer (4 pcs)

A. Nightstand (1 pc)

B. Feet (4 pcs)

(D) Allen Bolt 3-1/2" (90 mm) (4 pcs)



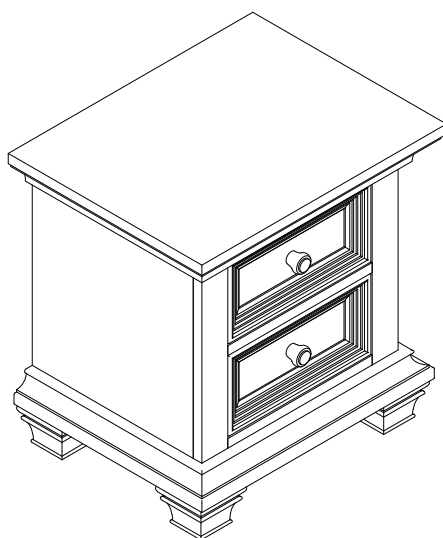
### STEP 1:

- Open a drawer and take the feet.
- Place the nightstand lay on its back.
- Attach feet to nightstand bottom frame through pre-assembled dowels.
- Secure feet by using Allen bolt (D), Spring washer (E). Tighten all bolt with Allen key (F).
- Flip back the nightstand. Complete assembly as shown in FIG.1.

# INSTRUCTIONS DE MONTAGE

## TABLE DE NUIT WESTON

Modèle n° 12122



# Merci d'avoir acheté cet article !

Retirez toutes les pièces et les éléments de quincaillerie de la boîte puis posez-les sur une surface de travail recouverte de moquette ou anti-rayures.

Ne jetez aucun élément avant d'avoir terminé le montage.

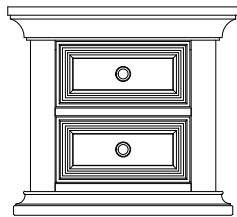
## OUTILS NÉCESSAIRES:

CLÉ ALLEN (Inclus)

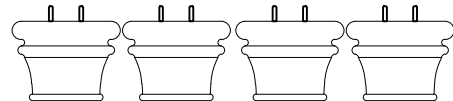


## PIÈCES INCLUSES DANS LA BÔTE

A. Table de nuit (1 pièce)

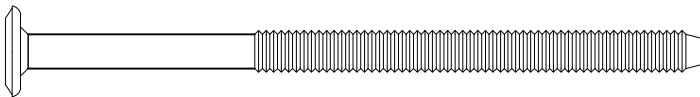


B. Pied (4 pièces)



## ÉLÉMENTS

(D) Boulon Allen 3-1/2" (90 mm) (4 pièces)



(E) Rondelle à ressort (4 pièces)



(F) Clé Allen (1 pièce) (la longueur peut varier)



Ne serrez pas complètement tous les boulons avant que toutes les pièces ne soient en place.  
(veuillez ajouter un 1/2 tour supplémentaire aux boulons lors de l'utilisation de rondelle à ressort après le serrage)

## ÉTAPE 1 "ASSEMBLAGE DE TABLE DE NUIT"

CETTE ÉTAPE EXIGE : (F) Clé Allen (1 pièce)

(E) Rondelle à ressort (4 pièces)

A. Table de nuit (1 pièce)

B. Pied (4 pièces)

(D) Boulon Allen 3-1/2" (90 mm) (4 pièces)

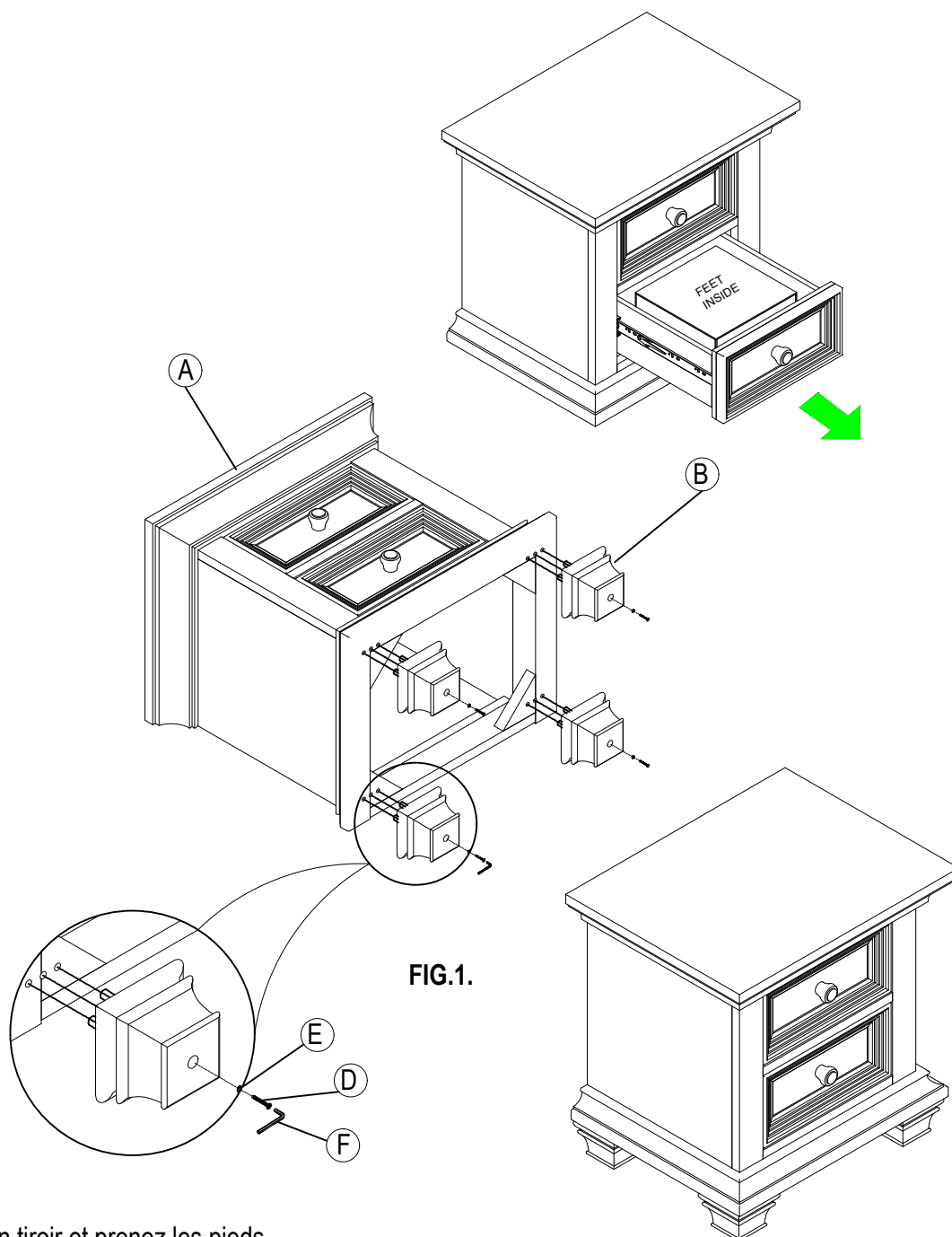
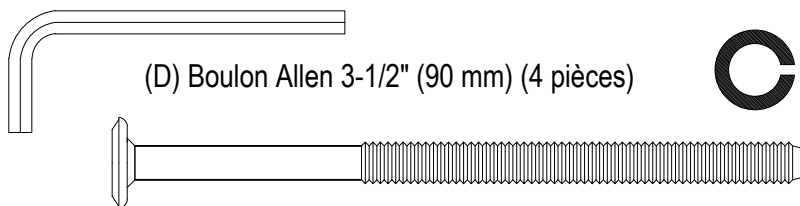


FIG.1.

### ÉTAPE 1 :

- Ouvrez un tiroir et prenez les pieds.
- Placez la table de nuit sur le dos.
- Fixez les pieds au cadre inférieur de la table de nuit à travers des chevilles pré-assemblées.
- Fixer les pieds en utilisant le boulon Allen (D), la rondelle à ressort (E). Serrez tout le boulon avec clé Allen (F).
- Retournez la table de nuit. Assemblage complet comme le montre la FIG.1.