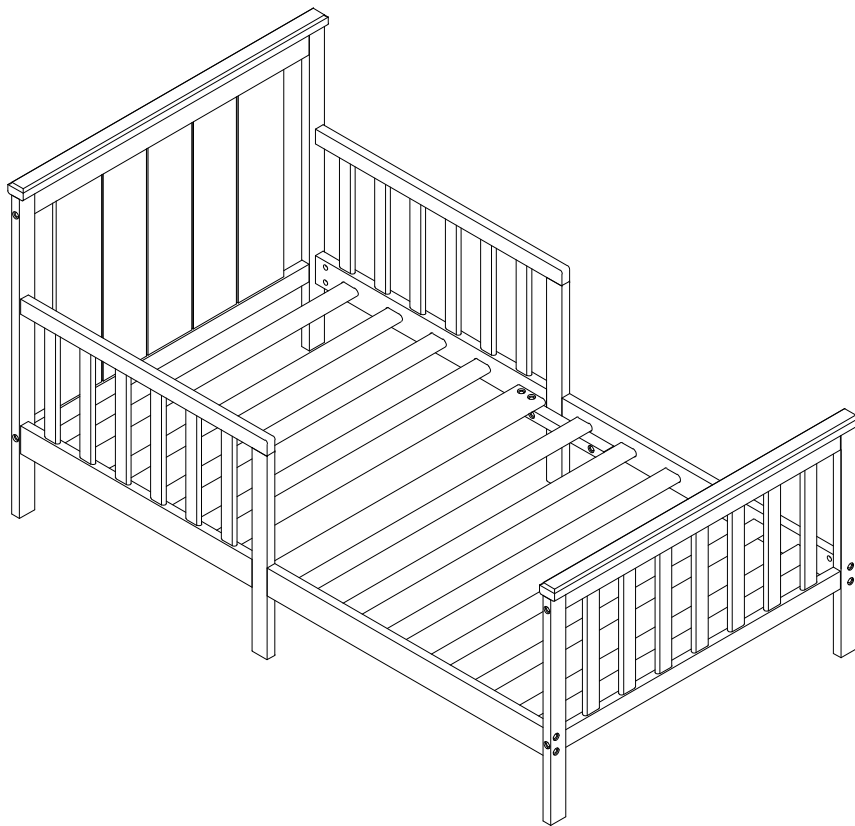


# ASSEMBLY INSTRUCTIONS

## LAZIO TODDLER BED

Model #11719



# Thank you for your purchase!

Remove all parts and hardware from the box and lay on a carpeted or scratch -free work surface.

Do not dispose of any contents until assembly is completed.

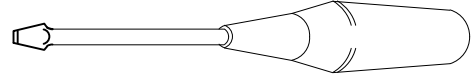
Familiarize yourself with all exhibits and diagrams to facilitate the assembly of your product.

## TOOLS REQUIRED:

ALLEN KEY (included)

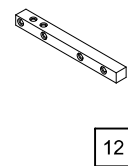
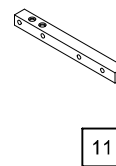
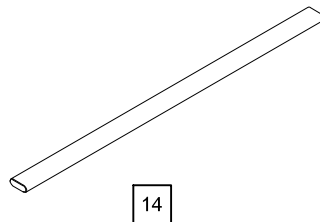
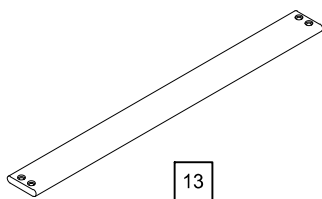
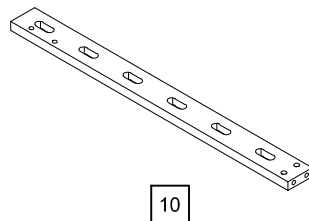
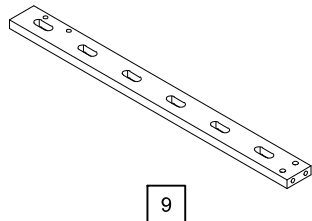
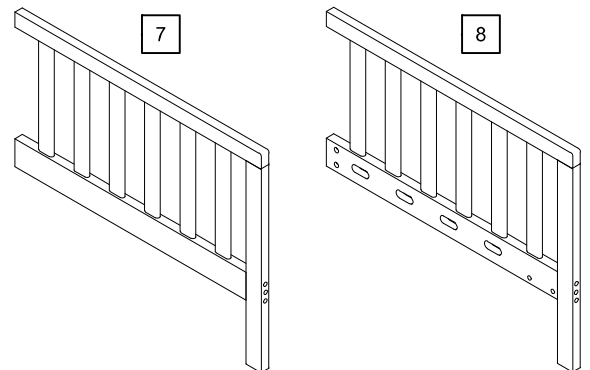
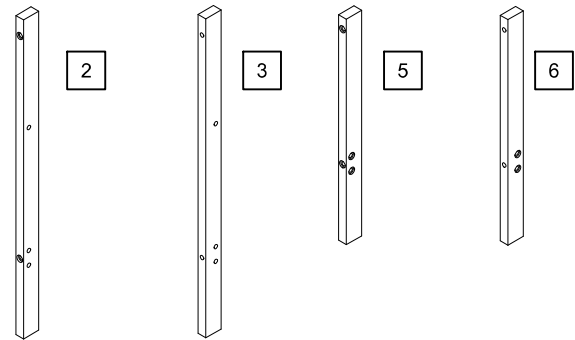
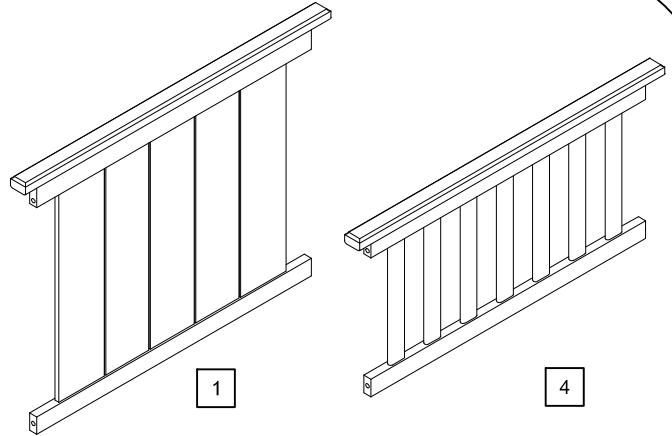


Flat Head Screwdriver (not included)



### PARTS ENCLOSED IN CARTON

- |                         |          |
|-------------------------|----------|
| 1. Headboard frame      | (1 pc)   |
| 2. Left Headboard Post  | (1 pc)   |
| 3. Right Headboard Post | (1 pc)   |
| 4. Footboard frame      | (1 pc)   |
| 5. Left Footboard Post  | (1 pc)   |
| 6. Right Footboard Post | (1 pc)   |
| 7. Left Guard rail      | (1 pc)   |
| 8. Right Guard rail     | (1 pc)   |
| 9. Left Side rail       | (1 pc)   |
| 10. Right Side rail     | (1 pc)   |
| 11. Left Cleat          | (1 pc)   |
| 12. Right Cleat         | (1 pc)   |
| 13. Center Cross slat   | (1 pc)   |
| 14. Cross slat          | (10 pcs) |



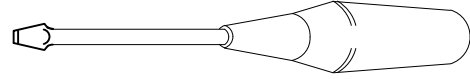
Do not fully tighten all Screws until all parts are in place.

## TOOLS REQUIRED:

ALLEN KEY (included)

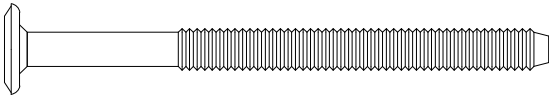


Flat Head Screwdriver (not included)

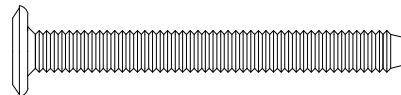


## HARDWARE

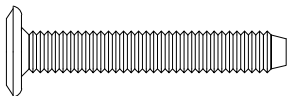
(A) Allenbolt 2-3/4" (70 mm) (8 pcs)



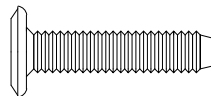
(B) Allen bolt 2" (50 mm) (10 pcs)



(C) Allen bolt 1-3/8" (35 mm) (8 pcs)



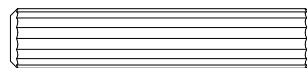
(D) Allen bolt 1" (25 mm) (4 pcs)



(E) Barrel nut (18 pcs)



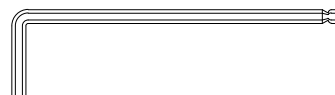
(F) Dowel Ø8 x 40 mm (4 pcs)



(G) Spring washer (30 pcs)



(H) Allen key (1 pc) (length may vary)



Do not fully tighten all bolts until all parts are in place.  
(please add an extra 1/2 revolution to the bolts when using spring washer after tightening)

# STEP 1 "ASSEMBLY OF HEADBOARD AND FOOTBOARD "

## THIS STEP REQUIRES:

- 1. Headboard frame (1 pc)
- 2. Left Headboard post (1 pc)
- 3. Right Headboard post (1 pc)
- 4. Footboard frame (1 pc)
- 5. Left Footboard post (1 pc)
- 6. Right Footboard post (1 pc)

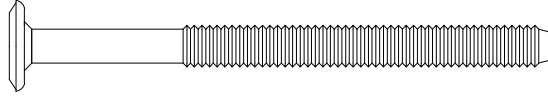
(H) Allen key (1 pc)

(G) Spring washer (8 pcs)



(A) Allenbolt 2-3/4" (70 mm) (8 pcs)

(E) Barrel nut (8 pcs)



### STEP 1:

FIG. 1.

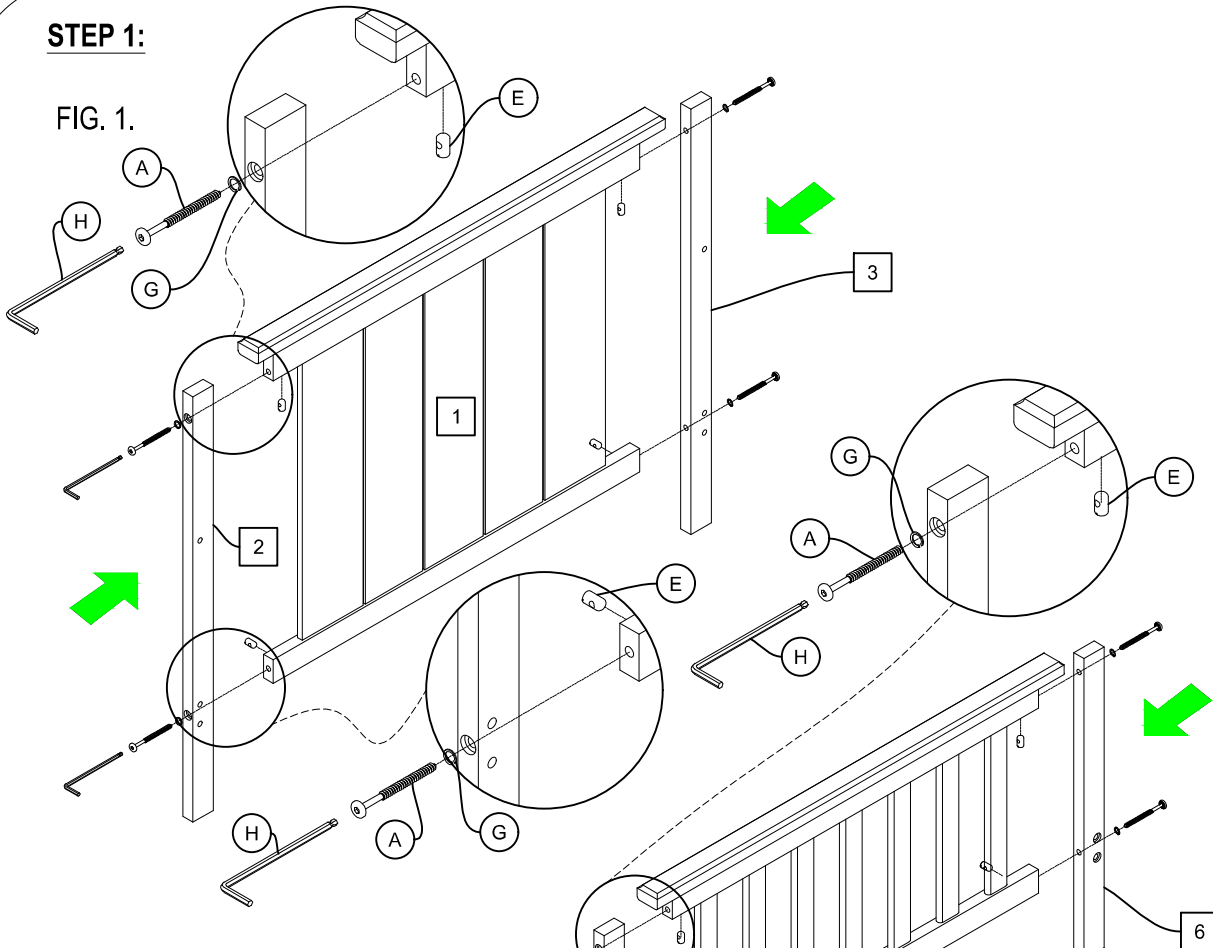
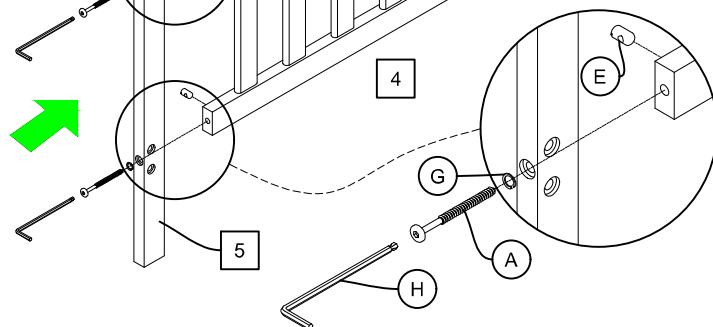


FIG. 2.



### STEP 1:

- Attach Left Headboard Post (2) and Right Headboard Post (3) to Headboard frame (1) using Allen bolt (A), Spring washer (G) and Barrel nut (E) as shown in FIG. 1. Tighten all bolts with Allen key (H).
- Attach Left Footboard Post (5) and Right Footboard Post (6) to Footboard frame (4) using Allen bolt (A), Spring washer (G) and Barrel nut (E) as shown in FIG. 2. Tighten all bolts with Allen key (H).
- Use Flat Head Screwdriver (not included) to hold the barrel nuts in the proper alignment.

## STEP 2 " ASSEMBLY OF HEADBOARD "

### THIS STEP REQUIRES:

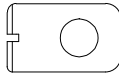
8. Right Guard rail

(1 pc)

14. Cross slat

(4 pcs)

(E) Barrel nut (3 pcs)



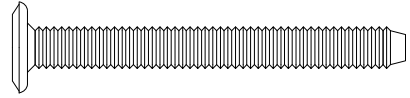
(H) Allen key (1 pc)



(G) Spring washer (3 pcs)



(B) Allen bolt 2" (50 mm) (3 pcs)



### STEP 2:

FIG. 3.

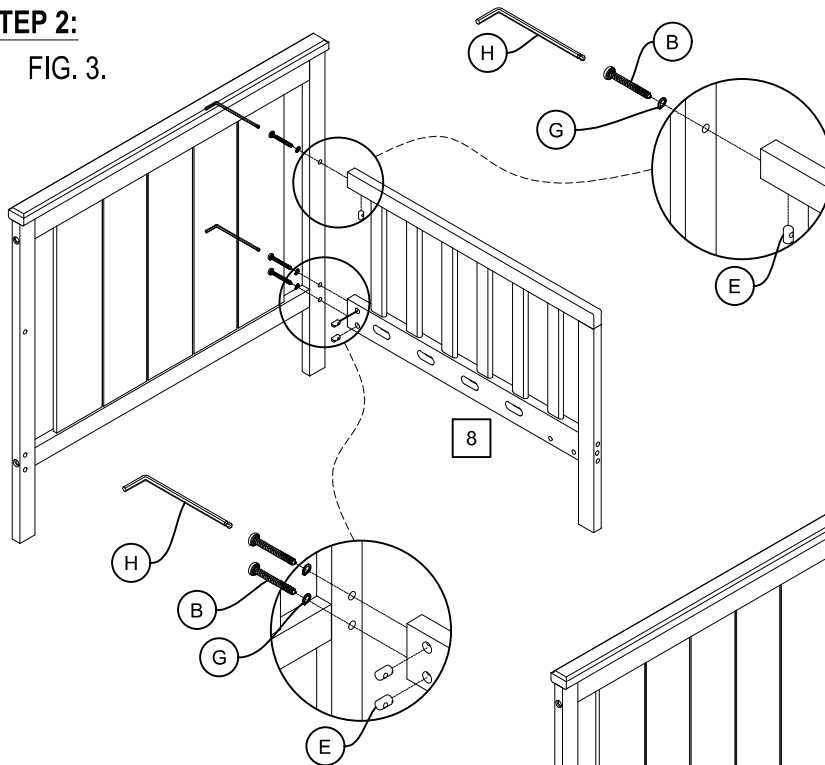
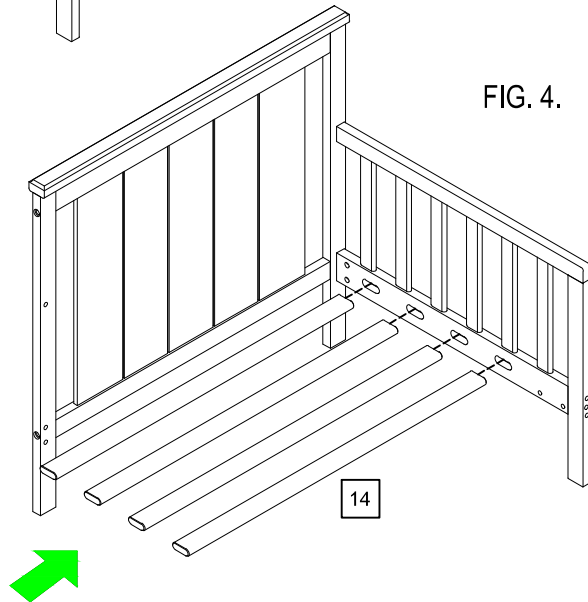


FIG. 4.



### STEP 2:

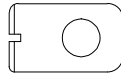
- Attach Right Guard rail (8) to assembled headboard using Allen bolt (B), Spring washer (G) and Barrel nut (E) as shown in FIG.3. Tighten all bolts with Allen key (H). Use Flat Head Screwdriver (not included) to hold the barrel nuts in the proper alignment.
- Insert Cross slat (14) into Right Guard rail as shown in FIG.4.

## STEP 3 " ASSEMBLY OF HEADBOARD "

### THIS STEP REQUIRES:

7. Left Guard rail (1 pc)

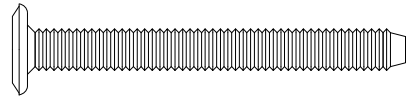
(E) Barrel nut (3 pcs)



(H) Allen key (1 pc)

(G) Spring washer (3 pcs)

(B) Allen bolt 2" (50 mm) (3 pcs)



### STEP 3:

FIG. 5.

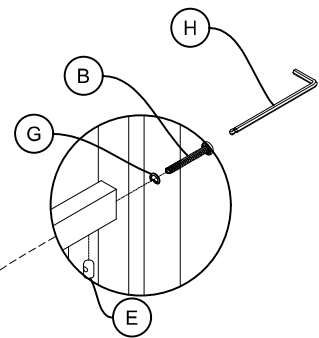
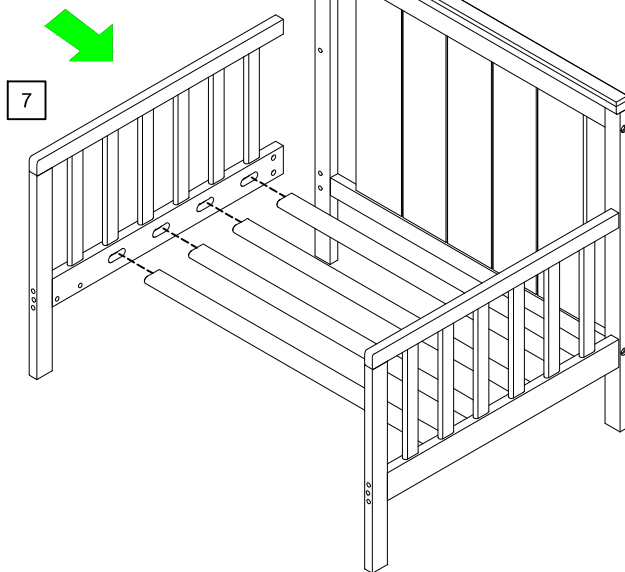
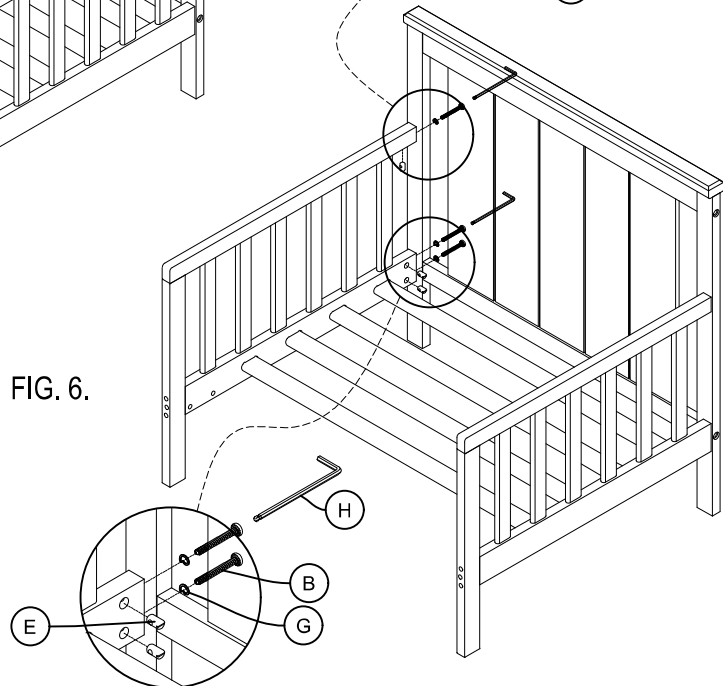


FIG. 6.



### STEP 3:

- Attach Left Guard rail (7) into cross slat as shown in FIG.5.
- Secure Left Guard rail (7) to assembled headboard using Allen bolt (B), Spring washer (G) and Barrel nut (E) as shown in FIG.6. Tighten all bolts with Allen key (H). Use Flat Head Screwdriver (not included) to hold the barrel nuts in the proper alignment.

## STEP 4 " ASSEMBLY OF FOOTBOARD "

### THIS STEP REQUIRES:

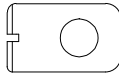
10. Right Side rail

(1 pc)

14. Cross slat

(6 pcs)

(E) Barrel nut (2 pcs)



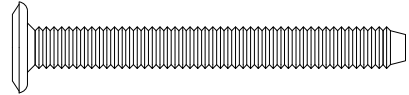
(H) Allen key (1 pc)



(G) Spring washer (2 pcs)



(B) Allen bolt 2" (50 mm) (2 pcs)



### STEP 4:

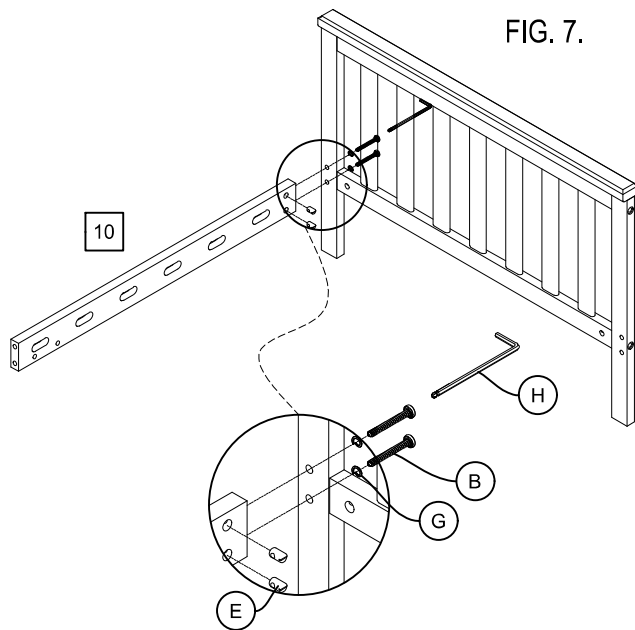


FIG. 7.

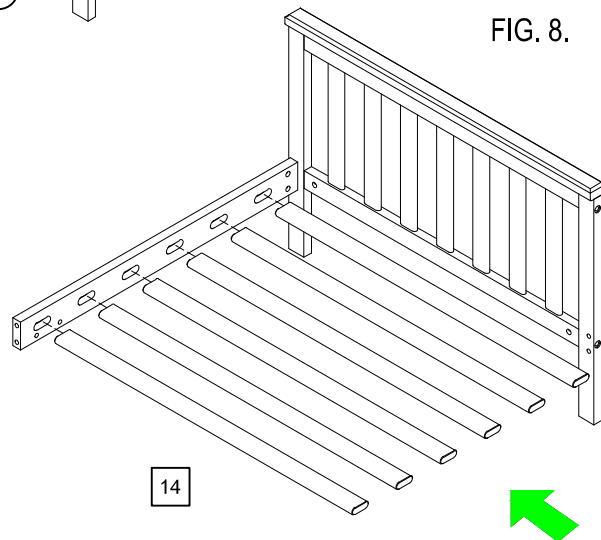


FIG. 8.

### STEP 4:

- Attach Right Side rail (10) to assembled footboard using Allen bolt (B), Spring washer (G) and Barrel nut (E) as shown in FIG.7. Tighten all bolts with Allen key (H). Use Flat Head Screwdriver (not included) to hold the barrel nuts in the proper alignment.
- Insert Cross slat (14) into Right Side rail as shown in FIG.8.

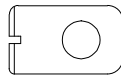
## STEP 5 " ASSEMBLY OF FOOTBOARD "

### THIS STEP REQUIRES:

9. Left Side rail

(1 pc)

(E) Barrel nut (2 pcs)



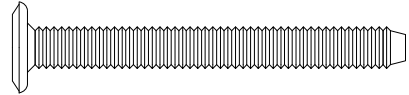
(H) Allen key (1 pc)



(G) Spring washer (2 pcs)



(B) Allen bolt 2" (50 mm) (2 pcs)



### STEP 5:

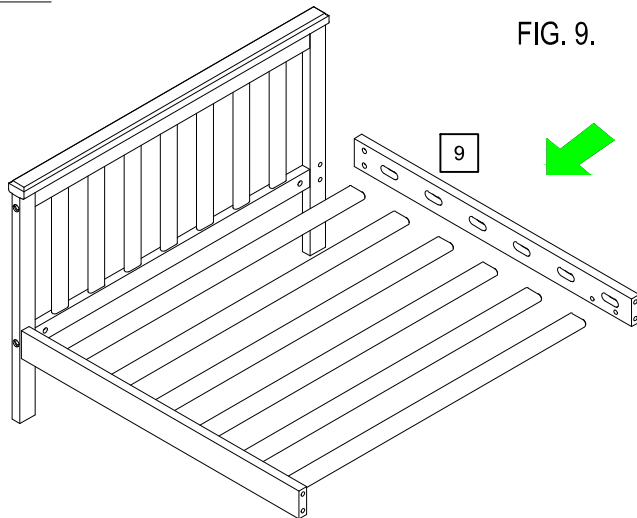
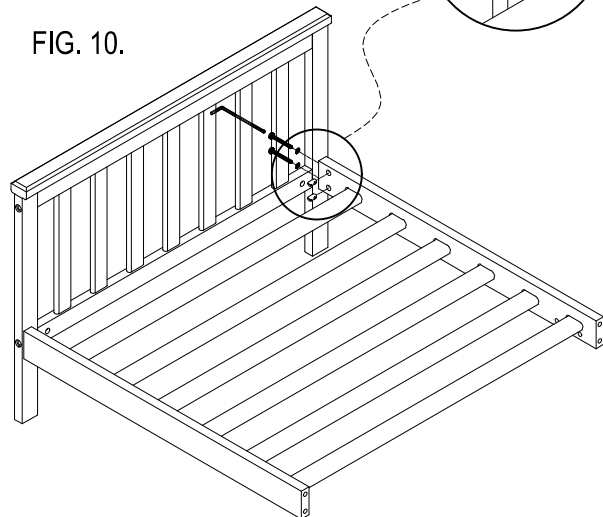


FIG. 9.

FIG. 10.



### STEP 5:

- Attach Left Side rail (9) into cross slat as shown in FIG.9.
- Secure Left Side rail (9) to assembled footboard using Allen bolt (B), Spring washer (G) and Barrel nut (E) as shown in FIG.10. Tighten all bolts with Allen key (H). Use Flat Head Screwdriver (not included) to hold the barrel nuts in the proper alignment.

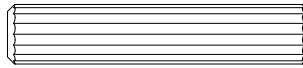


## STEP 6 " ASSEMBLY OF TODDLER BED "

### THIS STEP REQUIRES:

- 11. Left Cleat (1 pc)
- 12. Right Cleat (1 pc)

(F) Dowel Ø8 x 40 mm (4 pcs)



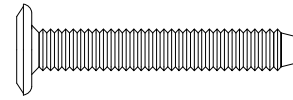
(H) Allen key (1 pc)



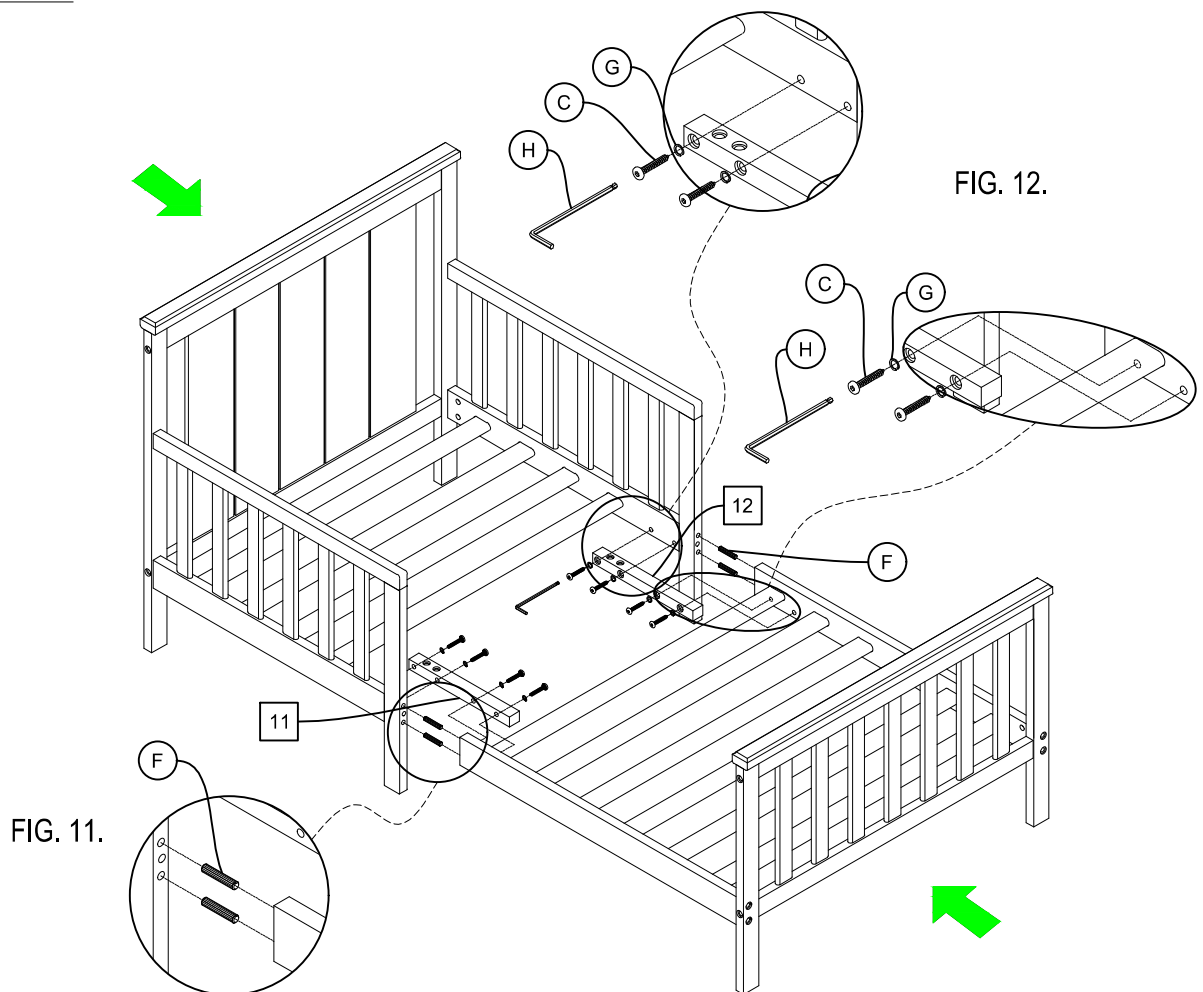
(G) Spring washer (8 pcs)



(C) Allen bolt 1-3/8" (35 mm) (8 pcs)



### STEP 6:



### STEP 6:

- Attach assembled headboard to assembled footboard by using Dowel (F) as shown in FIG.11.
- Attach Left Cleat (11) and Right Cleat (12) to connected position of two sides of toddler bed with Allen bolt (C), Spring washer (G) as shown in FIG.12. Tighten all bolts with Allen key (H).

## STEP 7 " ASSEMBLY OF TODDLER BED "

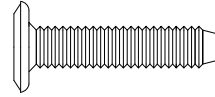
### THIS STEP REQUIRES:

13. Center Cross slat (1 pc)

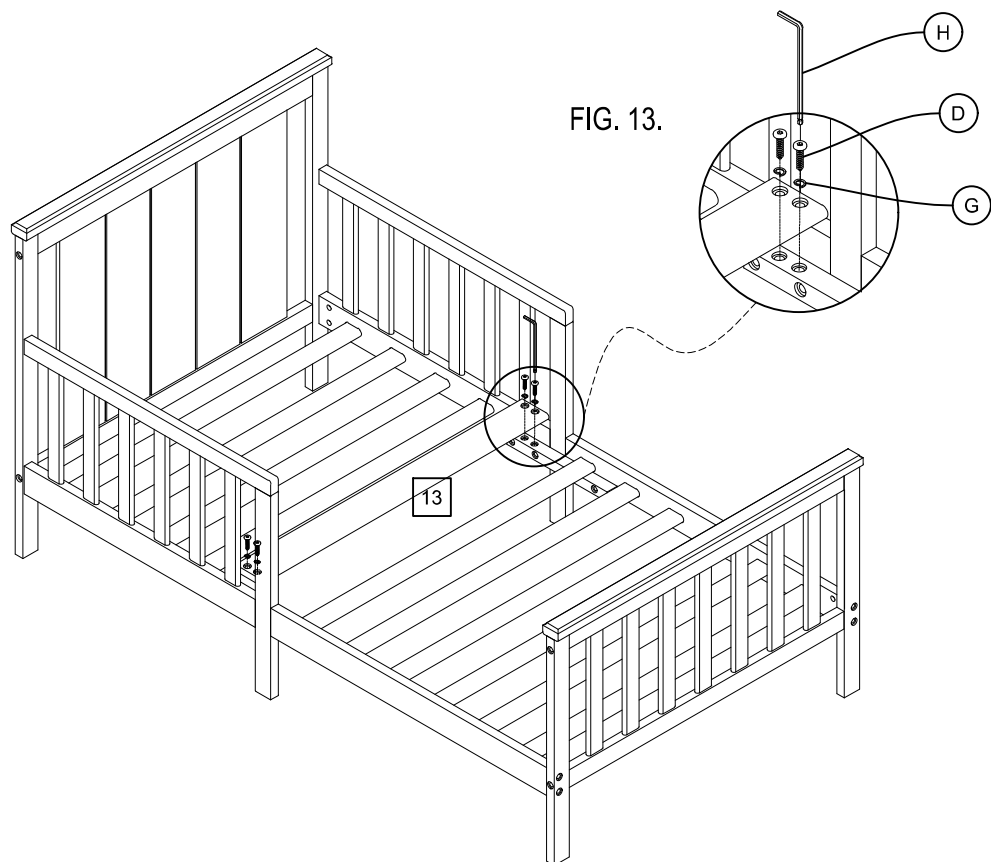
(H) Allen key (1 pc)

(G) Spring washer (8 pcs)

(D) Allen bolt 1" (25 mm) (4 pcs)



### STEP 7:



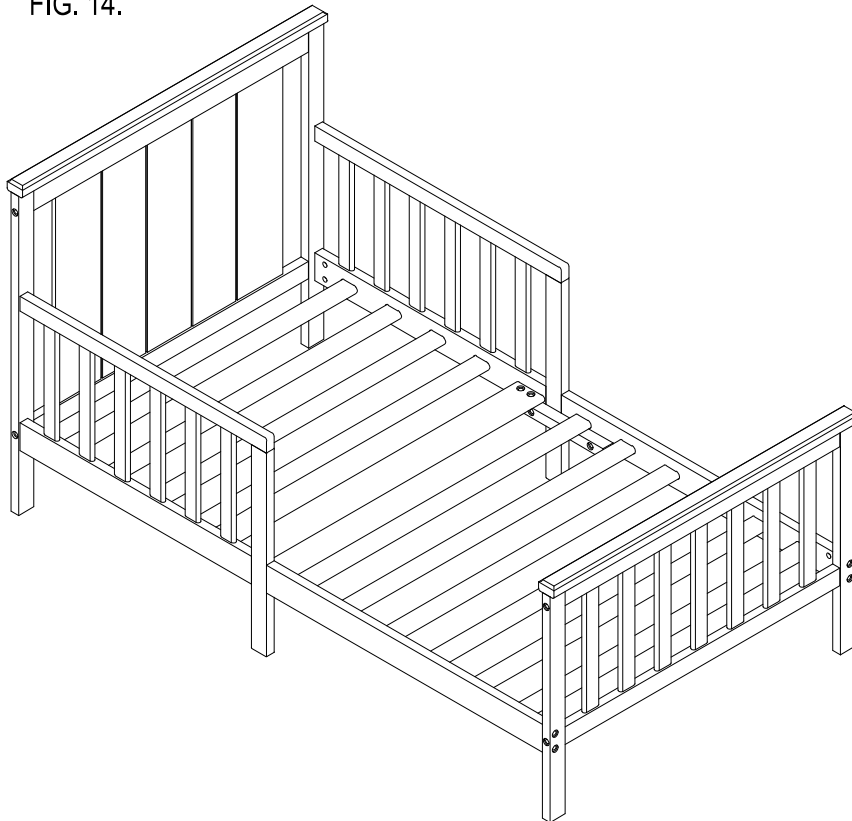
### STEP 7:

- Assembly Center Cross slat (13) to cleat using Allen bolt (D) and Spring washer (G) as shown in FIG.13. Tighten all bolts with Allen key (H).

## STEP 8 " ASSEMBLY OF TODDLER BED "


### STEP 8:

FIG. 14.



### STEP 8:

- Check and fully tighten all bolts with Allen key (H).
- Assembly complete as shown in FIG.14. Thank you.

 **“CAUTION: ANY MATTRESS USED IN THIS BED MUST BE AT LEAST 27 1/4 INCHES (69 CM) BY 51 5/8 INCHES (131 CM) WITH A THICKNESS NOT EXCEEDING 6 INCHES (15 CM). THE DIMENSIONS OF THE MATTRESS SHALL BE TAKEN FROM SEAM TO SEAM OR EDGE TO EDGE WHERE APPROPRIATE.”**

 **WARNING!**

**FOR TODDLER BED USE**

- READ ALL INSTRUCTIONS BEFORE ASSEMBLING TODDLER BED.
- **KEEP INSTRUCTIONS FOR FUTURE USE.**
- FAILURE TO FOLLOW THESE WARNINGS AND THE ASSEMBLY INSTRUCTIONS COULD RESULT IN SERIOUS INJURY OR DEATH FROM ENTRAPMENT OR STRANGULATION.
- **CAUTION:** THE MATTRESS INTENDED FOR USE ON THE BED SHALL BE A FULL-SIZE CRIB MATTRESS HAVING MINIMUM DIMENSION OF 51 5/8 INCHES (1310 MM) IN LENGTH AND 27 1/4 INCHES (690 MM) IN WIDTH AND NOT EXCEEDING 6 INCHES (150 MM) IN THICKNESS. THE DIMENSION OF THE MATTRESS SHALL BE TAKEN FROM SEAM TO SEAM OR EDGE TO EDGE WHERE APPROPRIATE.
- THE MINIMUM AGE OF THE INTENDED USER SHALL NOT BE LESS THAN 15 MONTHS AND THE MAXIMUM WEIGHT SHALL NOT BE GREATER THAN 50 LB (22.7 KG).
- **DO NOT** PLACE BED NEAR WINDOWS WHERE CORDS FROM BLINDS OR DRAPES MAY STRANGLE A CHILD.
- **DO NOT** PLACE ITEMS WITH A STRING, CORD, OR RIBBON AROUND A CHILD'S NECK, SUCH AS HOOD STRINGS OR PACIFIER CORDS.
- **DO NOT** SUSPEND STRINGS OVER A TODDLER BED FOR ANY REASON.
- WHEN STORING TODDLER BED USE CAUTION AS EXTREME CHANGE IN TEMPERATURE OR HUMIDITY CAN COMPROMISE THE TODDLER BED MAKING IT EXTREMELY DANGEROUS TO YOUR CHILD. STORE THE TODDLER BED IN A CLEAN DRY PLACE.
- USE CAUTION WHEN A VAPORIZER OR HUMIDIFIER IS IN USE. ALWAYS AIM VAPOR AWAY FROM THE TODDLER BED AS WELL AS ANY OTHER WOODEN FURNITURE. PROLONGED PERIODS OF HUMIDITY IN STORAGE AS WELL AS THE HOME CAN COMPROMISE THE TODDLER BED.
- AVOID USING VAPORIZERS AND HUMIDIFIER FOR PROLONGED PERIODS OF TIME.
- PLEASE DISPOSE ALL PACKAGING AND PLASTIC BAGS.
- PLEASE CLEAN THE TODDLER BED WITH A DRY CLOTH AND USE MILD WOOD POLISH IF REQUIRED.
- **PREVENT BURNS.** KEEP BED AWAY FROM OPEN FIRES AND OTHER HEAT SOURCES.
- CHECK THIS PRODUCT FOR DAMAGED HARDWARE, LOOSE JOINTS, LOOSE BOLTS OR OTHER FASTENERS, MISSING PARTS OR SHARP EDGES BEFORE AND AFTER ASSEMBLY AND FREQUENTLY DURING USE. SECURELY TIGHTEN LOOSE BOLTS AND OTHER FASTENERS. **DO NOT** USE BED IF ANY PARTS ARE MISSING, DAMAGED OR BROKEN. CONTACT M DESIGN VILLAGE , 701 COTTONTAIL LANE, SOMERSET, NJ 08873; PHONE: 1-844-247-5908; EMAIL: [INFO@MDESIGNVILLAGE.COM](mailto:INFO@MDESIGNVILLAGE.COM) FOR REPLACEMENT PARTS AND INSTRUCTIONAL LITERATURE IF NEEDED. **DO NOT** SUBSTITUTE PARTS.



# WARNING ENTRAPMENT/STRANGULATION HAZARD

- INFANTS HAVE DIED IN TODDLER BEDS FROM ENTRAPMENT AND STRANGULATION.
- FAILURE TO FOLLOW THESE WARNINGS AND THE ASSEMBLY INSTRUCTIONS COULD RESULT IN SERIOUS INJURY OR DEATH.
- **NEVER** USE BED WITH CHILDREN UNDER 15 MONTHS.
- **NEVER** PLACE BED NEAR WINDOWS WHERE CORDS FROM BLINDS OR DRAPES MAY STRANGLE A CHILD.



## WARNING

### INFANTS HAVE DIED IN TODDLER BEDS FROM ENTRAPMENT.

- OPENINGS IN AND BETWEEN BED PARTS CAN ENTRAP HEAD AND NECK OF A SMALL CHILD.
- **NEVER** USE BED WITH CHILDREN YOUNGER THAN 15 MONTHS.
- **ONLY** USE FULL-SIZE CRIB MATTRESS OF THE RECOMMENDED SIZE.
- **ALWAYS** FOLLOW ASSEMBLY INSTRUCTIONS.



## WARNING

### STRANGULATION HAZARD

- **NEVER** PLACE BED NEAR WINDOWS WHERE CORDS FROM BLINDS OR DRAPES MAY STRANGLE A CHILD.
- **NEVER** SUSPEND STRINGS OVER BED.
- **NEVER** PLACE ITEMS WITH A STRING, CORD, OR RIBBON, SUCH AS HOOD STRINGS OR PACIFIER CORDS, AROUND A CHILD'S NECK. THESE ITEMS MAY CATCH ON BED PARTS



## CAUTION

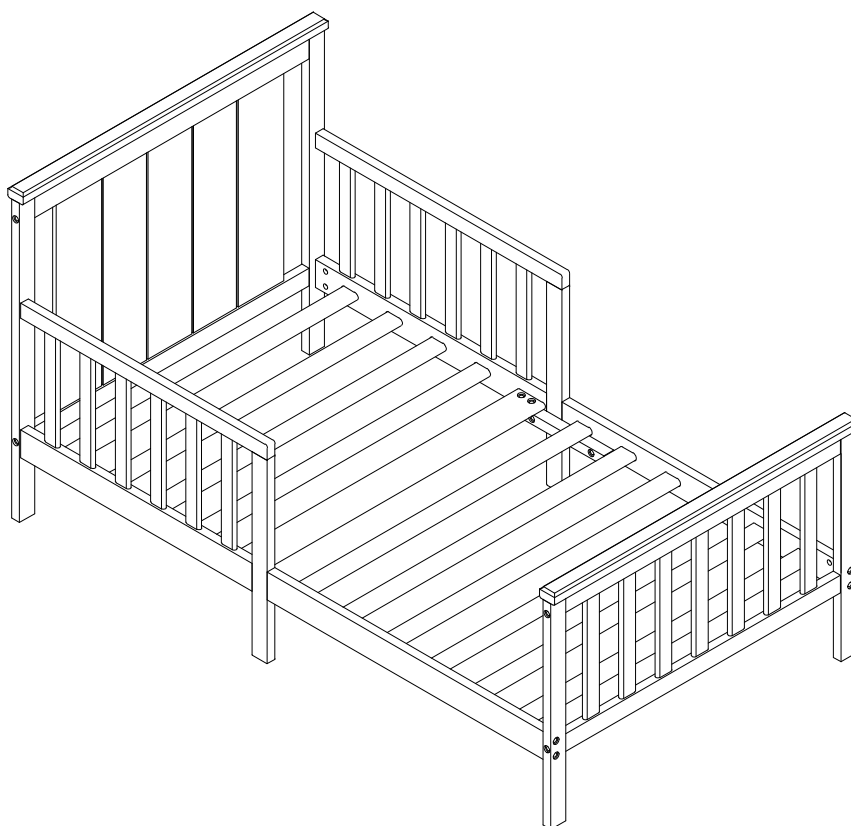
### ENTRAPMENT HAZARD

TO AVOID DANGEROUS GAPS, ANY MATTRESS USED IN THIS BED SHALL BE A FULL-SIZE CRIB MATTRESS AT LEAST 51 5/8 IN. (1310 MM) IN LENGTH, 27 1/4 IN. (690 MM) IN WIDTH AND A MAX THICKNESS OF 6 IN. (150 MM).

# INSTRUCTIONS DE MONTAGE

LIT POUR ENFANT LAZIO

Modèle n° 11719



# Merci pour votre achat !

Retirez toutes les pièces et le matériel de la boîte et posez-les sur une surface de travail recouverte de moquette  
Ne jetez aucun contenu avant la fin du montage.

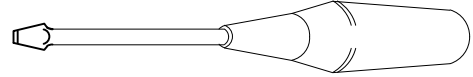
Familiarisez-vous avec toutes les pièces et les schémas pour faciliter le montage de votre lit pour enfant.

## OUTILS NÉCESSAIRES:

CLÉ ALLEN (inclus)

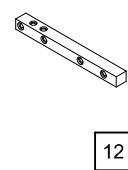
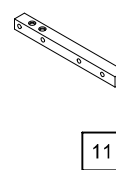
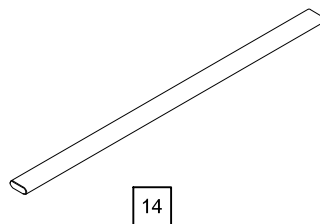
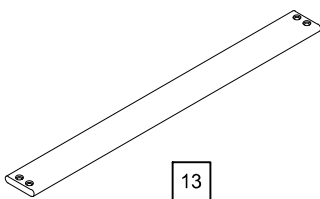
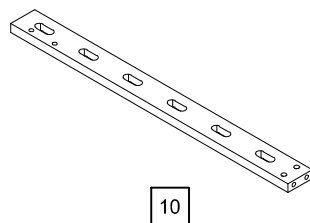
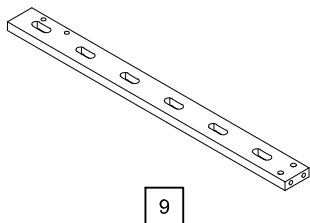
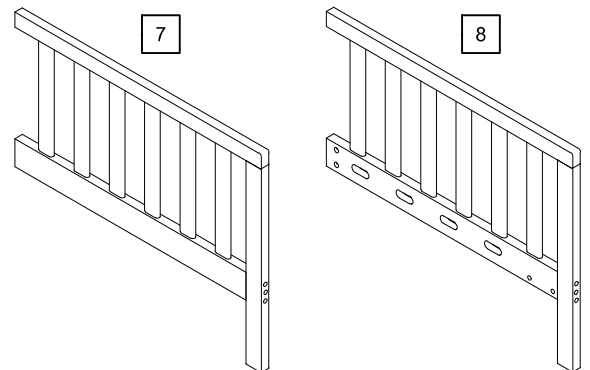
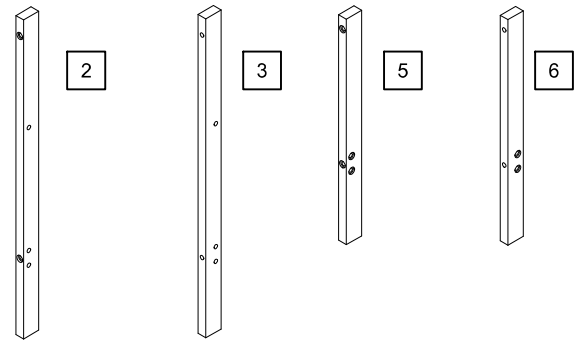
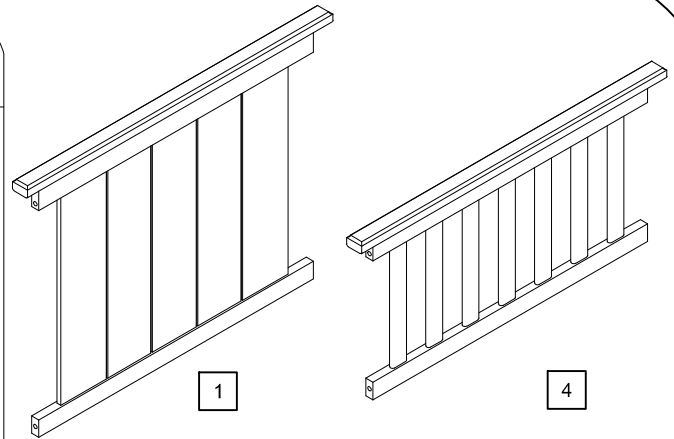


Tournevis à tête plate (non inclus)



## PIÈCES INCLUSES DANS LE CARTON

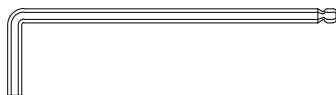
- |                                    |             |
|------------------------------------|-------------|
| 1. Cadre de tête de lit            | (1 pièce)   |
| 2. Poteau gauche de la tête de lit | (1 pièce)   |
| 3. Poteau droit de la tête de lit  | (1 pièce)   |
| 4. Cadre du pied de lit            | (1 pièce)   |
| 5. Poteau gauche du pied de lit    | (1 pièce)   |
| 6. Poteau droit du pied de lit     | (1 pièce)   |
| 7. Garde-corps gauche              | (1 pièce)   |
| 8. Garde-corps droit               | (1 pièce)   |
| 9. Barre latérale gauche           | (1 pièce)   |
| 10. Barre latérale droit           | (1 pièce)   |
| 11. Taquet gauche                  | (1 pièce)   |
| 12. Taquet droit                   | (1 pièce)   |
| 13. Latte transversale centrale    | (1 pièce)   |
| 14. Latte transversale             | (10 pièces) |



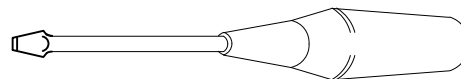
Ne serrez pas complètement les vis avant que toutes les pièces soient en place.

## OUTILS NÉCESSAIRES:

CLÉ ALLEN (inclus)

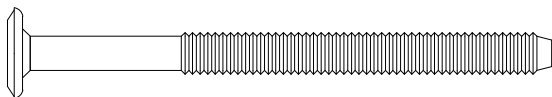


Tournevis à tête plate (non inclus)

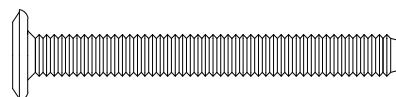


### ÉLÉMENTS

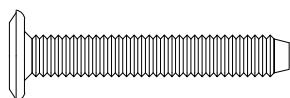
(A) Boulon Allen 2-3/4" (70 mm) (8 pièces)



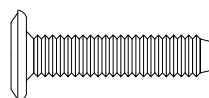
(B) Boulon Allen 2" (50 mm) (10 pièces)



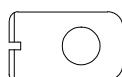
(C) Boulon Allen 1-3/8" (35 mm) (8 pièces)



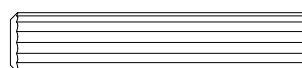
(D) Boulon Allen 1" (25 mm) (4 pièces)



(E) Écrou de canon (18 pièces)



(F) Goujon Ø8 x 40 mm (4 pièces)



(G) Rondelle élastique (30 pièces)



(H) Clé Allen (1 pièce) (la longueur peut varier)



Ne serrez pas complètement tous les boulons avant que toutes les pièces ne soient en place.  
(veuillez ajouter un 1/2 tour supplémentaire aux boulons lors de l'utilisation de rondelle à ressort après le serrage)



# ÉTAPE 1 "ASSEMBLAGE DES TÊTE DE LIT ET PIED DU LIT "

## CETTE ÉTAPE NÉCESSITE :

1. Cadre de tête de lit (1 pièce)
2. Poteau gauche de tête de lit (1 pièce)
3. Poteau droit de tête de lit (1 pièce)
4. Cadre du pied de lit (1 pièce)
5. Poteau gauche du pied de lit (1 pièce)
6. Poteau droit du pied de lit (1 pièce)

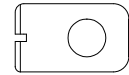
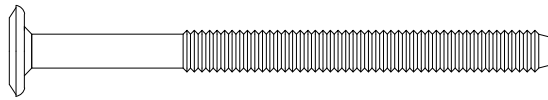
(H) Clé Allen (1 pièce)

(G) Rondelle élastique (8 pièces)



(A) Boulon Allen 2-3/4" (70 mm) (8 pièces)

(E) Écrou de canon (8 pièces)



### ÉTAPE 1:

FIG. 1.

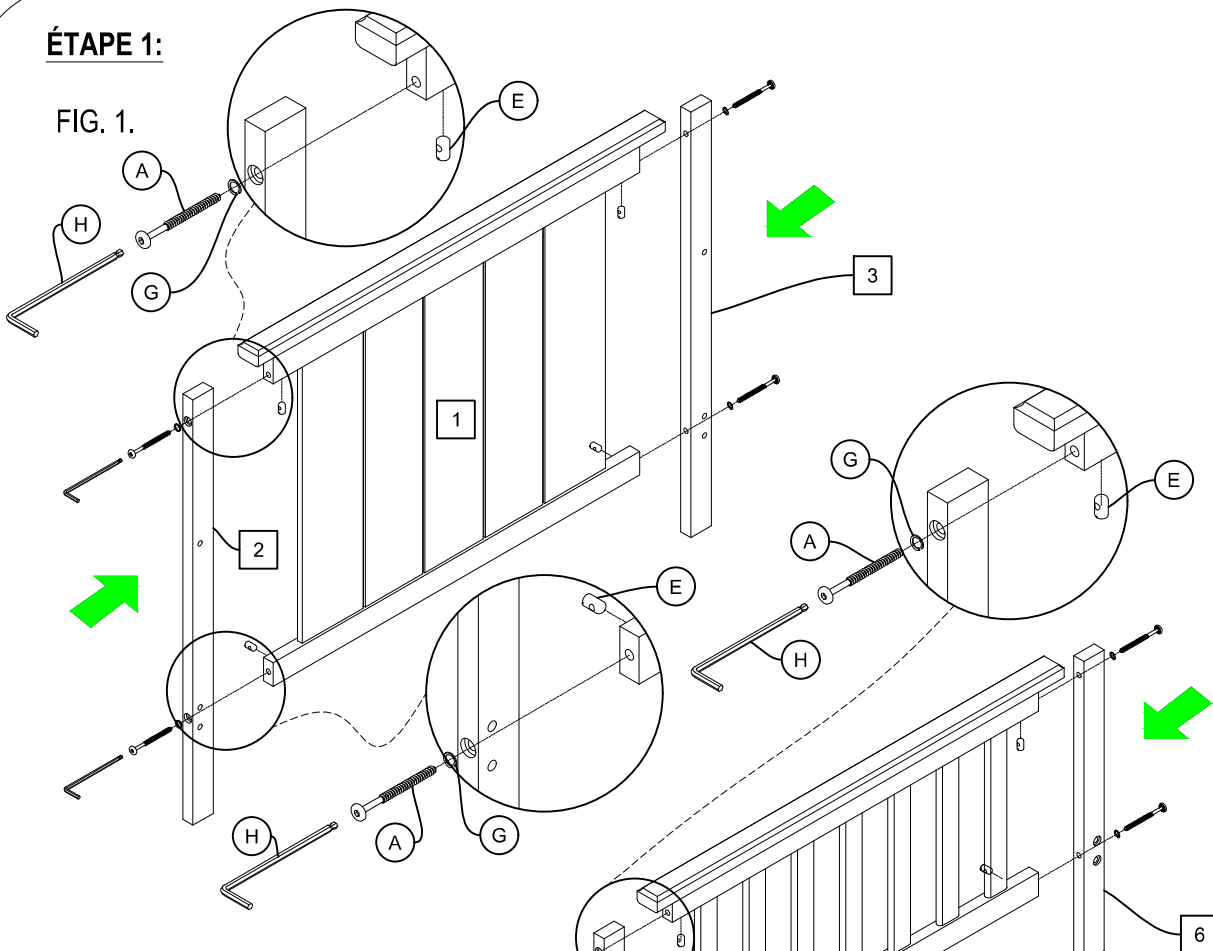
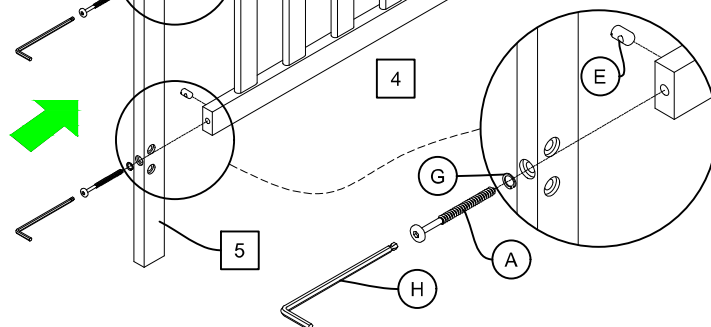


FIG. 2.



### ÉTAPE 1:

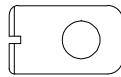
- Attacher Poteau gauche de tête de lit (2) et Poteau droit de tête de lit (3) à Cadre de tête de lit (1) à l'aide le Boulon Allen (A), Rondelle élastique (G) et Écrou de canon (E) comme indiqué sur la FIG. 1. Serrez tous les boulons à l'aide de la Clé Allen (H).
- Attacher Poteau gauche du pied de lit (5) et Poteau droit de pied de lit (6) à Cadre du pied de lit (4) à l'aide le Boulon Allen (A), Rondelle élastique (G) et Écrou de canon (E) comme indiqué sur la FIG. 2. Serrez tous les boulons à l'aide de la Clé Allen (H).
- Utiliser le tournevis à tête plate (non inclus) pour maintenir l'écrou de canon dans l'alignement adéquat.

## ÉTAPE 2 " ASSEMBLAGE DES TÊTE DE LIT "

### CETTE ÉTAPE NÉCESSITE:

8. Garde-corps droit (1 pièce)  
14. Latte transversale (4 pièces)

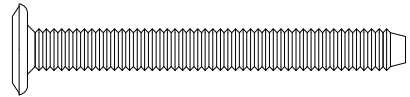
(E) Écrou de canon (3 pièces)



(H) Clé Allen (1 pièce)

(G) Rondelle élastique (3 pièces)

(B) Boulon Allen 2" (50 mm) (3 pièces)



ÉTAPE 2:  
FIG. 3.

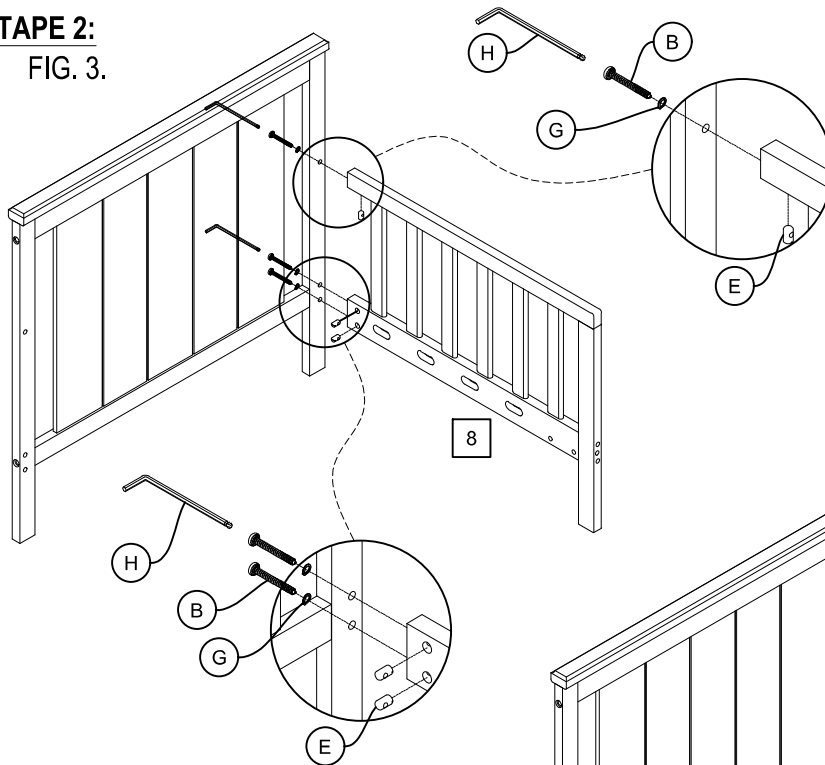
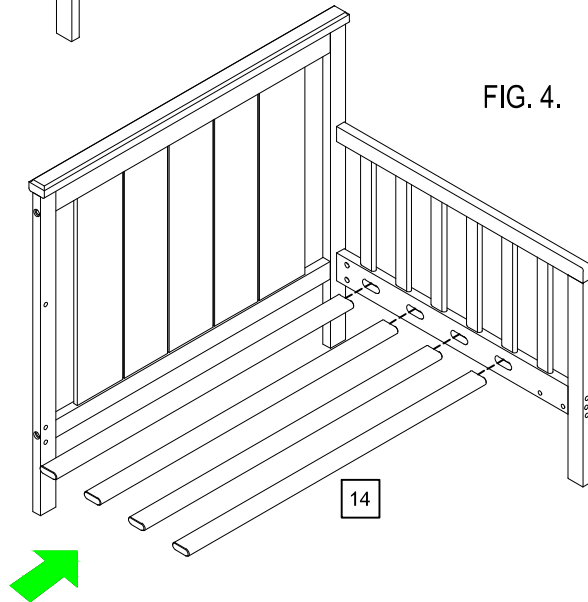


FIG. 4.



### ÉTAPE 2:

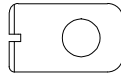
- Attacher Garde-corps droit (8) à la tête de lit assemblée à l'aide du Boulon Allen (B), Rondelle élastique (G) et Écrou de canon (E) comme indiqué sur la FIG.3. Serrez tous les boulons à l'aide de la Clé Allen (H). Utilisez le tournevis à tête plate (non inclus) pour maintenir l'écrou de canon dans l'alignement adéquat.
- Insérez la latte transversale (14) dans le garde-corps droit comme indiqué sur la FIG.4.

## ÉTAPE 3 " ASSEMBLAGE DES TÊTE DE LIT "

CETTE ÉTAPE NÉCESSITE:

(E) Écrou de canon (3 pièces)

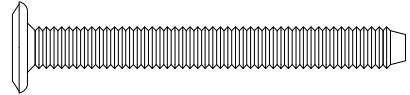
7. Garde-corps gauche (1 pièce)



(H) Clé Allen (1 pièce)

(G) Rondelle élastique (3 pièces)

(B) Boulon Allen 2" (50 mm) (3 pièces)



### ÉTAPE 3:

FIG. 5.

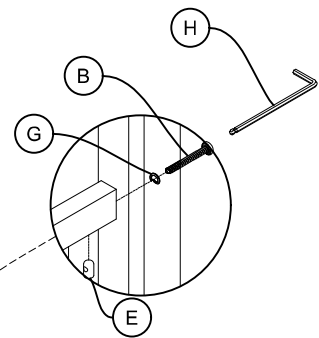
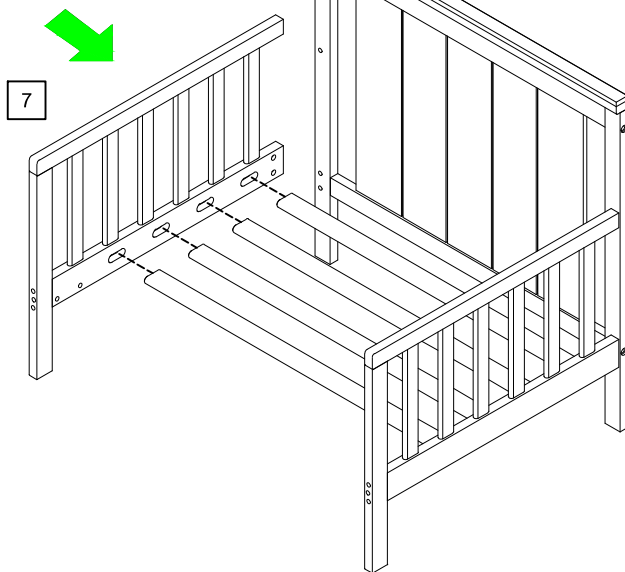
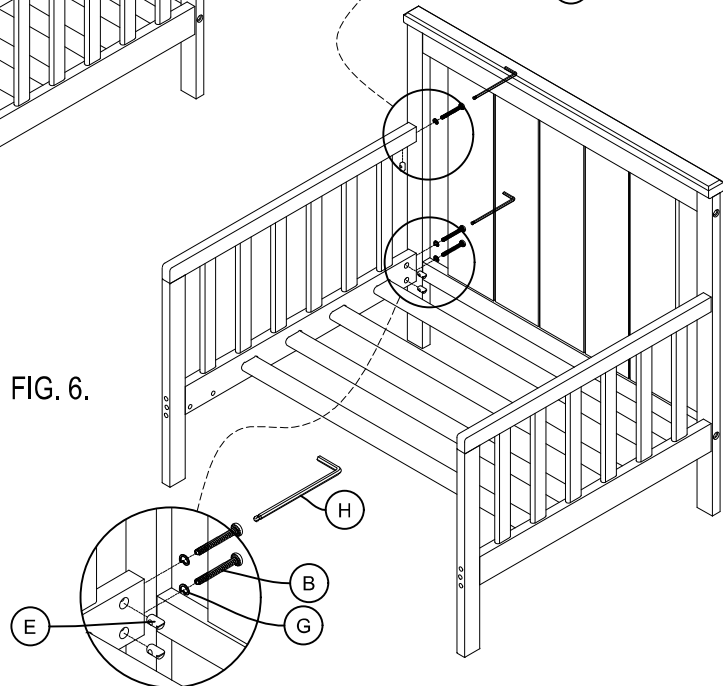


FIG. 6.



### ÉTAPE 3:

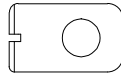
- Attacher Garde-corps gauche (7) dans le latte transversale comme indiqué sur la FIG.5.
- Assurer Garde-corps gauche (7) à la tête de lit assemblée à l'aide le Boulon Allen (B), Rondelle élastique (G) et Écrou de canon (E) comme indiqué sur la FIG.6. Serrez tous les boulons à l'aide de la Clé Allen (H). Utiliser le tournevis à tête plate (non inclus) pour maintenir l'écrou de canon dans l'alignement adéquat.

## ÉTAPE 4 " ASSEMBLAGE DU PIED DE LIT "

### CETTE ÉTAPE NÉCESSITE:

10. Barre latérale droit (1 pièce)  
14. Latte transversale (6 pièces)

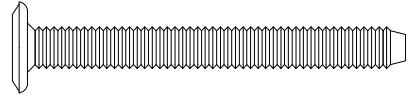
(E) Écrou de canon (2 pièces)



(H) Clé Allen (1 pièce)

(G) Rondelle élastique (2 pièces)

(B) Boulon Allen 2" (50 mm) (2 pièces)



### ÉTAPE 4:

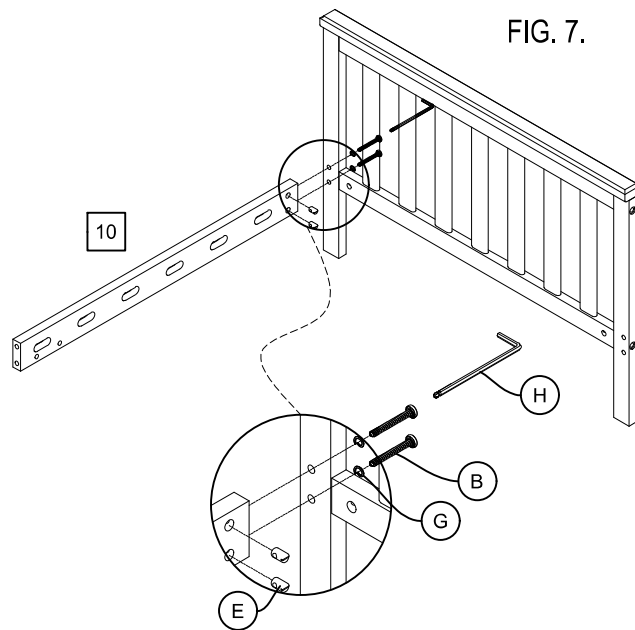


FIG. 7.

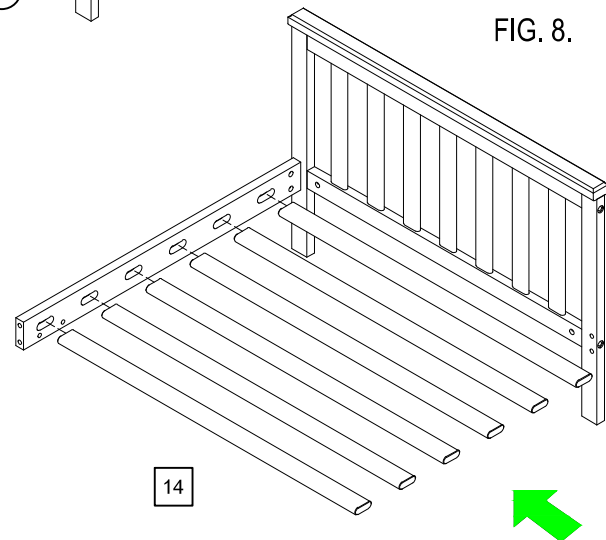


FIG. 8.

### ÉTAPE 4:

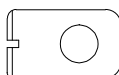
- Attacher Barre latérale droit (10) à la pied de lit assemblée à l'aide le Boulon Allen (B), Rondelle élastique (G) et Écrou de canon (E) comme indiqué sur la FIG.7. Serrez tous les boulons à l'aide de la Clé Allen (H). Utiliser le tournevis à tête plate (non inclus) pour maintenir l'écrou de canon dans l'alignement adéquat.
- Insérez la latte transversale (14) dans le barre latérale droit comme indiqué sur la FIG.8.

## ÉTAPE 5 " ASSEMBLAGE DU PIED DE LIT "

CETTE ÉTAPE NÉCESSITE:

(E) Écrou de canon (2 pièces)

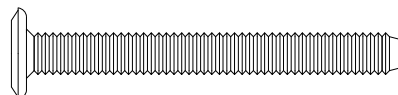
9. Barre latérale gauche (1 pièce)



(H) Clé Allen (1 pièce)

(G) Rondelle élastique (2 pièces)

(B) Boulon Allen 2" (50 mm) (2 pièces)



### ÉTAPE 5:

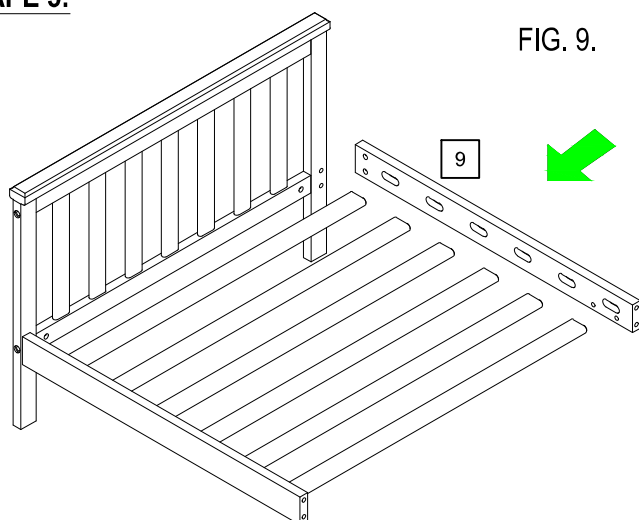


FIG. 9.

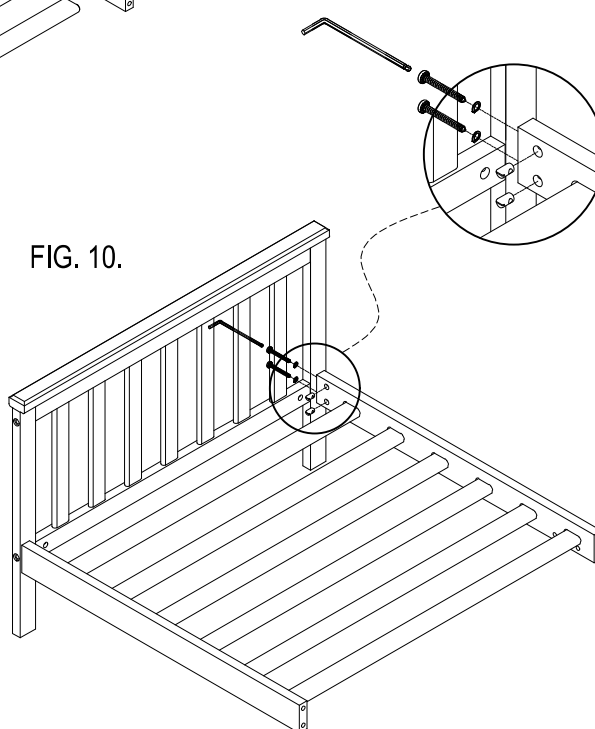


FIG. 10.

### ÉTAPE 5:

- Attacher Barre latérale gauche (9) dans le latte transversale comme indiqué sur la FIG.9.
- Assurer barre latérale gauche (9) à la pied de lit assemblée à l'aide le Boulon Allen (B), Rondelle élastique (G) et Écrou de canon (E) comme indiiué sur la FIG.10. Serrez tous les boulons à l'aide de la Clé Allen (H). Utiliser le tournevis à tête plate (non inclus) pour maintenir l'écrou de canon dans l'alignement adéquat.

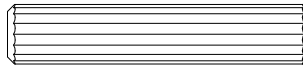
## ÉTAPE 6 " ASSEMBLAGE DES LIT POUR ENFANTS "

### CETTE ÉTAPE NÉCESSITE:

(F) Goujon Ø8 x 40 mm (4 pièces)

11. Taquet gauche (1 pièce)

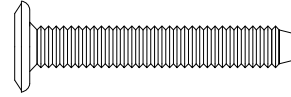
12. Taquet droit (1 pièce)



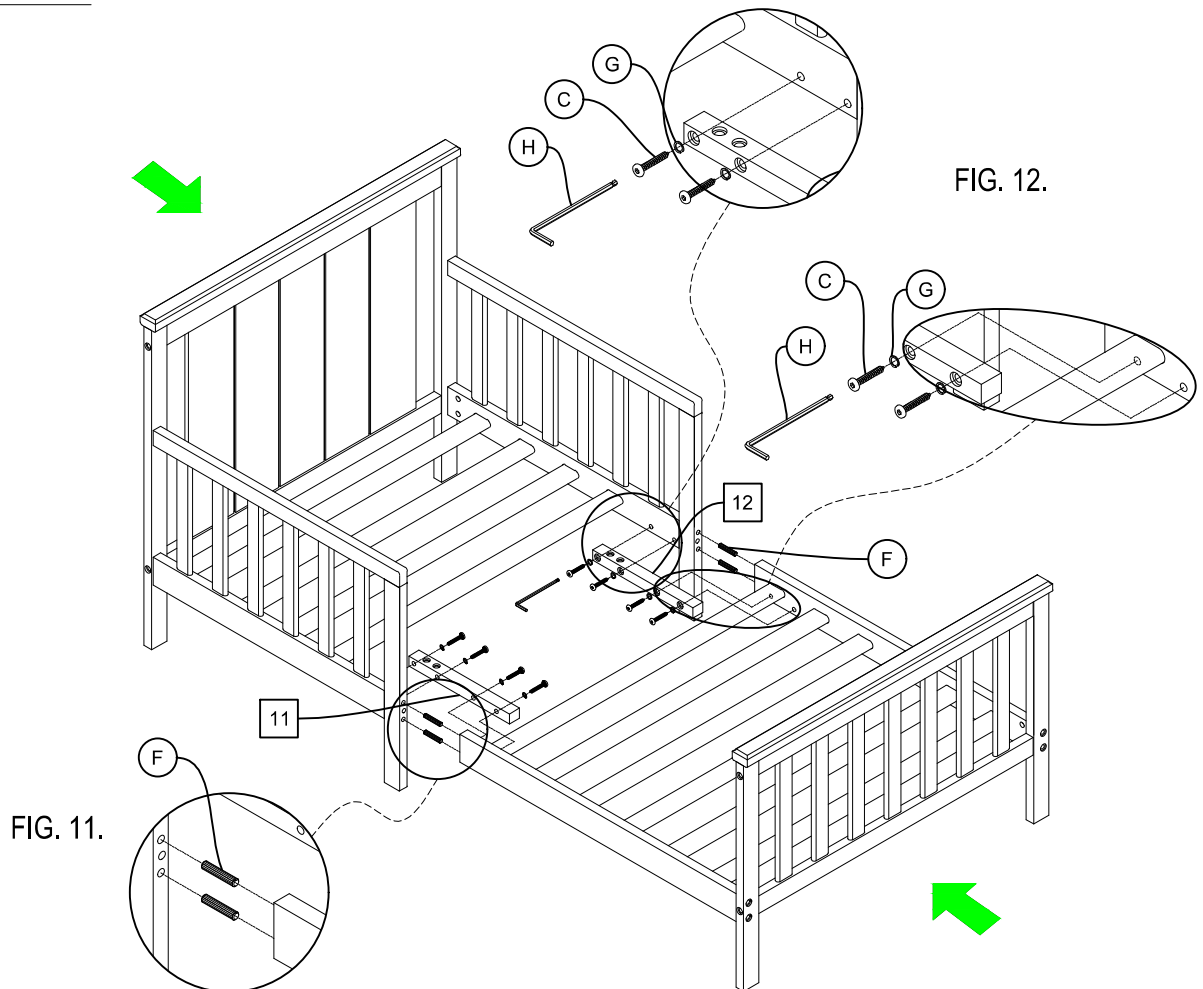
(H) Clé Allen (1 pièce)

(G) Rondelle élastique (8 pièces)

(C) Boulon Allen 1-3/8" (35 mm) (8 pièces)



### ÉTAPE 6:



### ÉTAPE 6:

- Fixez la tête de lit assemblée au pied de lit assemblé à l'aide de la goujon (F) comme indiqué sur la FIG.11.
- Attachez le Taquet gauche (11) et le Taquet droit (12) à la position connectée des deux côtés du lit d'enfant à l'aide du Boulon Allen (C), de la Rondelle élastique (G) comme indiqué sur la FIG.12. Serrez tous les boulons à l'aide de la Clé Allen (H).

## ÉTAPE 7 " ASSEMBLAGE DES LIT POUR ENFANTS "

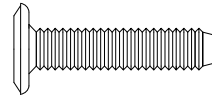
### CETTE ÉTAPE NÉCESSITE:

13. Latte transversale centrale (1 pièce)

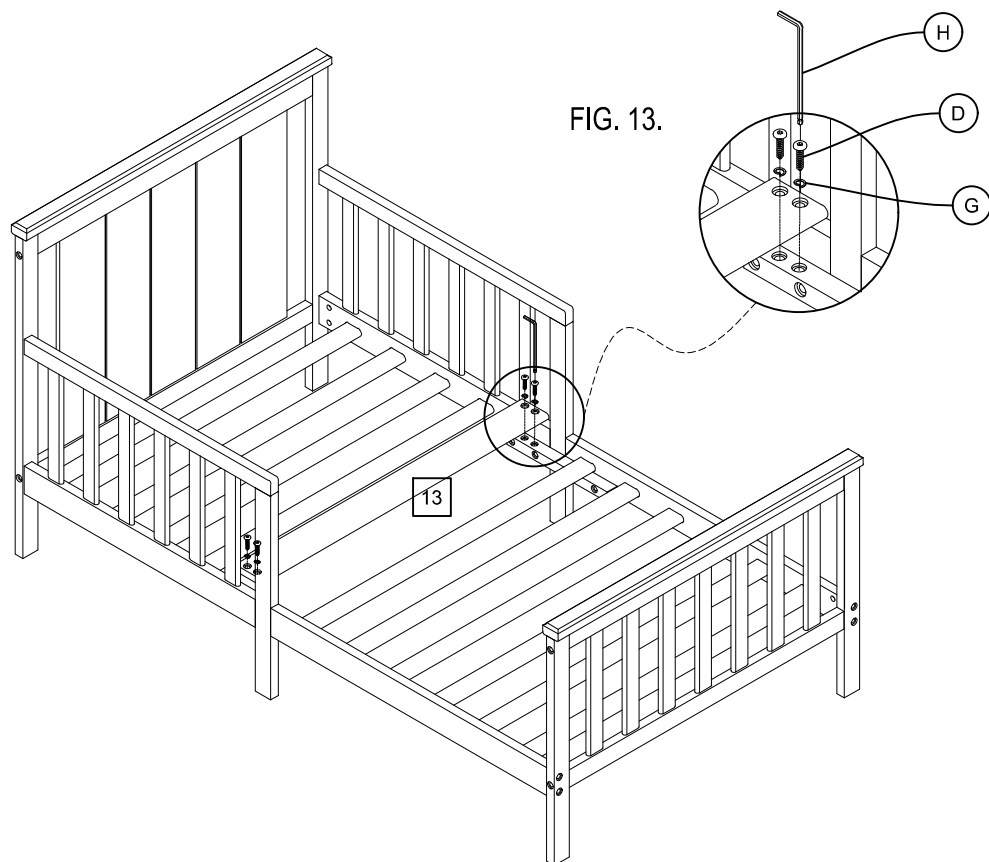
(H) Clé Allen (1 pièce)

(G) Rondelle élastique (8 pièces)

(D) Boulon Allen 1" (25 mm) (4 pièces)



### ÉTAPE 7:



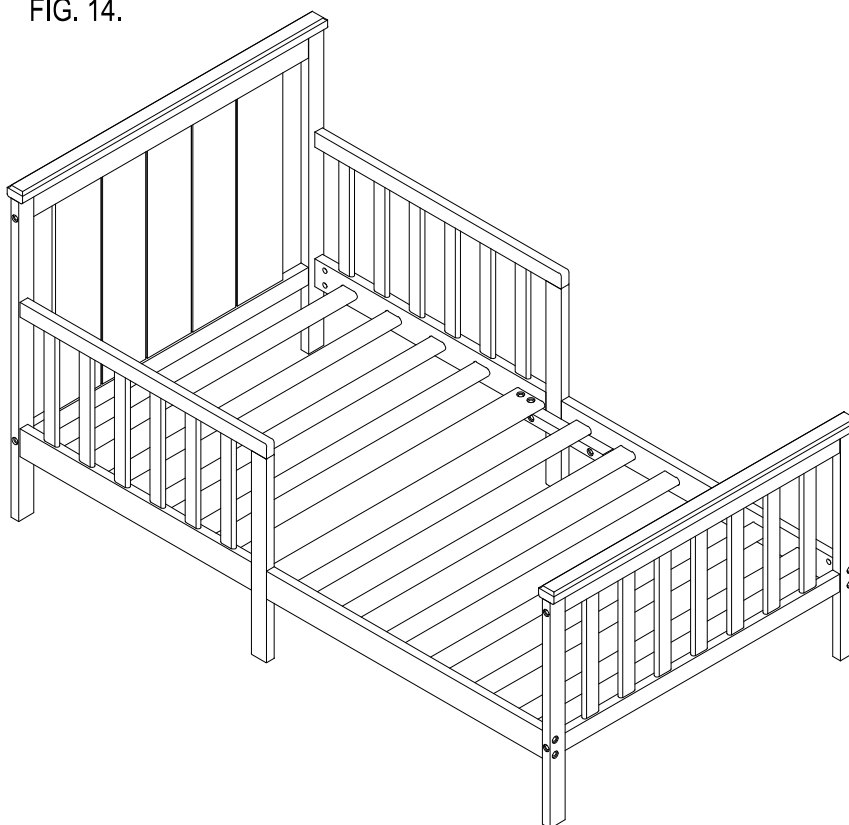
### ÉTAPE 7:

- Assemblage Latte transversale centrale (13) à la taquet à l'aide le Boulon Allen (D) et Rondelle élastique (G) comme indiqué sur la FIG.13. Serrez tous les boulons à l'aide de la Clé Allen (H).

## ÉTAPE 8 " ASSEMBLAGE LIT POUR ENFANTS "

### ÉTAPE 8:

FIG. 14.



### ÉTAPE 8:

- Vérifier et serrer à fond tous les boulons à l'aide de la Clé Allen (H).
- Assemblage terminé comme indiqué sur la FIG.14. Merci.





**"MISE EN GARDE: TOUT MATELAS UTILISÉ AVEC CE LIT DE BÉBÉ DOIT MESURER AU MOINS 27 -1/4 POUCES ( 69 CM ) PAR 51 - 5/8 POUCES ( 131 CM ) AVEC UNE ÉPAISSEUR QUI NE DÉPASSE PAS 6 POUCES ( 15 CM ). LES DIMENSIONS DU MATELAS DOIVENT ÊTRE PRISES D'UNE COUTURE À L'AUTRE OU DE CONTOUR À L'AUTRE LORSQUE NÉCESSAIRE."**



## **MISE EN GARDE !**

• LISEZ TOUTES LES INSTRUCTIONS AVANT D'ASSEMBLER LE LIT DE BÉBÉ. **CONSERVEZ CES INSTRUCTIONS EN CAS DE BESOIN.**

• LE NON-RESPECT DE CES AVERTISSEMENTS ET DE CES INSTRUCTIONS D'ASSEMBLAGE PEUT ENTRAÎNER DES BLESSURES GRAVES OU LA MORT.

• LES NOURRISSONS PEUVENT SUFFOQUER SUR UN MATELAS MOU. NE JAMAIS AJOUTER UN OREILLER OU UNE COUETTE. NE JAMAIS PLACER UN REMBOURRAGE SUPPLÉMENTAIRE EN-DESSOUS D'UN NOURRISSON.

• AFIN DE RÉDUIRE LES RISQUES DE **SYNDROME DE MORT SUBITE** DU NOURRISSON, LES PÉDIATRES ECOMMENDENT DE PLACER LES NOURRISSONS EN SANTÉ SUR LEUR DOS POUR DORMIR, À MOINS D'AVIS CONTRAIRE D'UN MÉDECIN.

### ***RISQUE D'ÉTRANGLEMENT:***

• LES CORDONS PEUVENT CAUSER UNE STRANGULATION! **NE METTEZ PAS** D'OBJETS AVEC UNE CORDE AUTOUR DU COU DE VOTRE ENFANT TEL QUE LA CORDE D'UN CAPUCHON OU D'UNE SLICE. **NE SUSPENDEZ PAS** DE CORDES AU-DESSUS DU LIT DE BÉBÉ ET N'ATTACHEZ PAS DE CORDES AUX JOUETS.

• AFIN DE PRÉVENIR LES STRANGULATIONS, RESSERREZ BIEN TOUTES LES ATTACHES. UNE PARTIE DU CORP OU LE VÊTEMENT D'UN ENFANT PEUT S'EMMÊLER DANS DES ATTACHES MAL AJUSTÉES.

• **NE POSITIONNEZ PAS** LE LIT DE BÉBÉ PRÈS D'UNE FENÊTRE OÙ LES CORDES DES STORES OU DES RIDEAUX PEUVENT ÉTRANGLER L'ENFANT.

### ***RISQUE DE CHUTE:***

• LORSQUE L'ENFANT EST CAPABLE DE SE METTRE EN POSITION DEBOUT, RÉGLEZ LE MATELAS À LA POSITION LA PLUS BASSE ET ENLEVEZ LE CONTOUR DE LIT, LES GROS JOUETS ET TOUT AUTRES OBJETS QUI POURRAIENT SERVIR DE MARCHES POUR GRIMPER HORS DU LIT.

• LORSQUE L'ENFANT EST CAPABLE DE GRIMPER EN DEHORS DU LIT OU QU'IL ATTEINT UNE TAILLE DE 35 POUCES ( 89 CENTIMÈTRES ), LE LIT DE BÉBÉ NE DOIT PLUS ÊTRE UTILISÉ. L'ENFANT DEVRAIT ÊTRE COUCHÉ DANS UN LIT D'ENFANT OU UN LIT NORMAL.

• AVANT CHAQUE UTILISATION OU AVANT D'ASSEMBLER, FAITES UNE INSPECTION DU LIT DE BÉBÉ AFIN DE DÉTECTER DES BRIS DE MATÉRIAUX, DES VIS DÉVISSÉES, DES PIÈCES MANQUANTES OU BRISÉES ET DES CONTOURS TRANCHANTS. **NE VOUS SERVEZ PAS** DE CE LIT DE BÉBÉ SI DES PIÈCES SONT MANQUANTES OU BRISÉES. DEMANDEZ À VOTRE MARCHANT OU ÉCRIVEZ À M DESIGN VILLAGE, 701 COTTONTAIL LANE, SOMERSET, NEW JERSEY 08873. TÉLÉPHONE: 1-844 - 247 - 5908, COURRIEL : [INFO@MDESIGNVILLAGE.COM](mailto:INFO@MDESIGNVILLAGE.COM) POUR OBTENIR DES PIÈCES DE REMPLACEMENT ET DES MANUELS D'INSTRUCTIONS SI VOUS EN AVEZ BESOIN. **NE FAITES PAS** DE REMPLACEMENT DE PIÈCES.

• **N'UTILISEZ PAS** UN MATELAS D'EAU AVEC CE LIT DE BÉBÉ.



# MISE EN GARDE !

- SI VOUS SOUHAITEZ VERNIR LE LIT, SERVEZ-VOUS D'UN VERNI NON-TOXIQUE CONÇU POUR LES PRODUITS POUR ENFANTS.
- DANS UN LIT DE BÉBÉ RESPECTER LES AVERTISSEMENTS FOURNIS SUR TOUS LES PRODUITS. UNE FOIS L'ASSEMBLAGE TERMINÉ, ASSUREZ-VOUS QUE TOUTES LES VIS, LES BOULONS ET LES MÉCANISMES D'ATTACHE, SOIENT CORRECTEMENT VISSÉS. UNE INSPECTION RÉGULIÈRE DEVRAIT ÊTRE FAITE.
- LORSQUE VOUS RANGEZ LE LIT DE BÉBÉ, FAITES ATTENTION PUISQUE DES CHANGEMENTS EXTRÊMES DE TEMPÉRATURE OU DE TAUX D'HUMIDITÉ, PEUVENT COMPROMETTRE LE LIT DE BÉBÉ ET LE RENDRE EXTRÊMEMENT DANGEREUX POUR VOTRE ENFANT. RANGEZ LE LIT DE BÉBÉ DANS UNE ENDROIT PROPRE ET SEC.
- SOYEZ PRUDENT LORSQUE VOUS UTILISEZ UN VAPORISATEUR OU UN HUMIDIFICATEUR. DIRIGEZ TOUJOURS LA VAPEUR DANS UNE AUTRE DIRECTION QUE CELLE DU LIT DE BÉBÉ OU TOUT AUTRE MEUBLE EN BOIS. DES PÉRIODES PROLONGÉES D'EXPOSITION À L'HUMIDITÉ LORSQUE RANGÉ OU UTILISÉ À LA MAISON, PEUVENT COMPROMETTRE LE LIT DE BÉBÉ.
- ÉVITEZ D'UTILISER DES VAPORISATEURS OU DES HUMIDIFICATEURS PENDANT DE LONGUES PÉRIODES DE TEMPS.
- VEUILLEZ JETEZ À LA POU BELLE TOUS LES EMBALLAGES ET LES SACS DE PLASTIQUE.
- VEUILLEZ NETTOYER LE LIT DE BÉBÉ AVEC UN LINGE SEC ET UTILISEZ UN PRODUIT À POUR DOUX SI NÉCESSAIRE.
- N'UTILISEZ JAMAIS DES SACS EN PLASTIQUE OU TOUT AUTRE PELLICULE PLASTIQUE POUR RECOUVRIR LE MATELAS, ILS PEUVENT CAUSER L'APHYSIE.
- LES NOURRISSONS PEUVENT SUFFOQUER DANS LES ESPACES LAISSÉS ENTRE LES CÔTÉS DU LIT ET UN MATELAS TROP PETIT.

## MISE EN GARDE

NE PAS UTILISER LE LIT D'ENFANT À MOINS D'ÊTRE EN MESURE DE RESPECTER RIGOREUSEMENT LE MODE D'EMPLOI CI-JOINT OU APPOSÉ SUR LE PRODUIT. NE PAS UTILISER LE LIT D'ENFANT SI L'ENFANT EST CAPABLE D'EN SORTIR SANS AIDE OU SI L'ENFANT MESURE PLUS DE 90 CM. NE PAS METTRE DANS LE LIT, OU À PROXIMITÉ DU LIT, DES CORDES, COURROIES OU OBJETS SEMBLABLES QUI POURRAIENT S'ENROULER AUTOUR DU COU DE L'ENFANT. S'ASSURER QUE LES CÔTÉS SONT BIEN ENCLENCHÉS OU VERROUILLÉS LORSQUE L'ENFANT EST PLACÉ DANS LE LIT. L'ÉPAISSEUR DU MATELAS UTILISÉ DANS LE LIT NE DOIT PAS ÊTRE SUPÉRIEURE À 15 CM, ET SA LONGUEUR ET SA LARGEUR DOIVENT ÊTRE TELLES QUE L'ESPACE ENTRE LE MATELAS ET LES CÔTÉS DU LIT NE SOIT PAS SUPÉRIEUR À 3 CM LORSQUE LE MATELAS ES POUSSÉ DANS UN DES COINS.

**EN TANT QUE PARENTS, IL EST DE VOTRE RESPONSABILITÉ DE VOUS ASSURER QUE VOTRE ENFANT EST DANS UN ENVIRONNEMENT SÛR. VÉRIFIEZ RÉGULIÈREMENT AVANT DE PLACER L'ENFANT DANS LE LIT QUE TOUS LES CÔTÉS, LES SOMMIERS ET LES BOULONS SONT EN PLACE ET CORRECTEMENT ATTACHÉS.**



# AVERTISSEMENT

## DES ENFANTS SONT MORTS DANS DES LITS D'ENFANT POUR CAUSE DE PIÉGEAGE.

- LES OUVERTURES DANS ET ENTRE LES PIÈCES DU LIT PEUVENT PIÉGER LA TÊTE ET LE COU D'UN PETIT ENFANT.
- **NA JAMAIS** UTILISER CE LIT POUR DES ENFANTS ÂGÉS DE MOINS 15 MOIS.
- **N'UTILISEZ** QUE DES MATELAS DE LIT PLEINE GRANDEUR DE LA TAILLE RECOMMANDÉE.
- **TOUJOURS** SUIVRE LES INSTRUCTIONS D'ASSEMBLAGE.



# AVERTISSEMENT

## DANGER DE STRANGULATION

- **NE** PLACEZ **JAMAIS** CE LIT PRÈS PRÈS DE FENÊTRES OÙ LES CORDES DES STORES OU RIDEAUX PEUVENT ÉTRANGLER UN ENFANT.
- **NE** SUSPENDEZ **JAMAIS** DES FICELLES SUR LE LIT.
- **NE** PLACEZ **JAMAIS** DES OBJETS AVEC UNE FICELLE, UNE CORDE OU UN RUBAN, COMME UNE FICELLE DE CAPUCHE OU UNE CORDE DE SUCETTE AUTOUR DU COU D'UN ENFANT. CES OBJETS PEUVENT S'AGRIPPER AUX PIÈCES DU LIT.



# ATTENTION

## DANGER DE PIÉGEAGE

POUR ÉVITER LES ESPACES DANGEREUX, TOUT MATELAS UTILISÉ DANS CE LIT DOIT ÊTRE UN MATELAS POUR LIT DE BÉBÉ PLEINE GRANDEUR D'AU MOINS 51 5/8 POUSES (1310 MM) EN LONGUEUR, 27 1/4 POUSES (690 MM) EN LARGEUR ET UNE ÉPAISSEUR MAXIMUM DE 6 POUSES (150 MM).