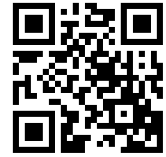
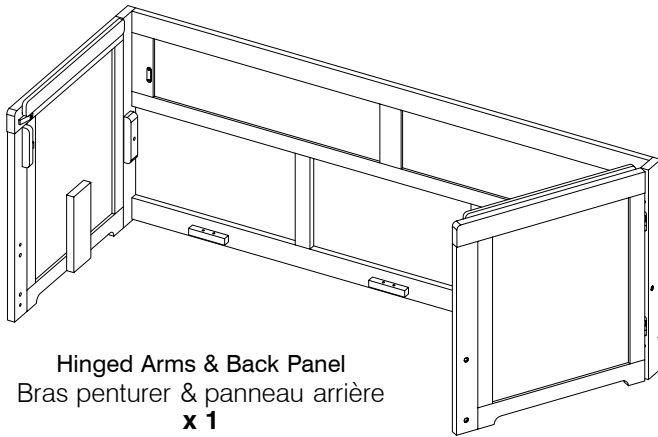


Assembly & operating **VIDEOS** online at:  
Les **VIDÉOS** d'assemblage et d'opération en ligne au:  
<http://murphycube.com>

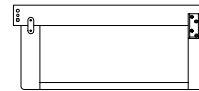


**1A Parts List • Liste des pièces**

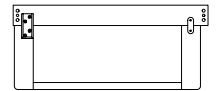
**Patent Pending US# 15/828,913**



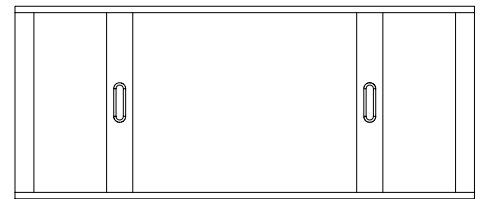
Hinged Arms & Back Panel  
Bras pivoter & panneau arrière  
**x 1**



Side Panel (Left Hand)  
Panneau de côté  
(côté gauche) **x 1**



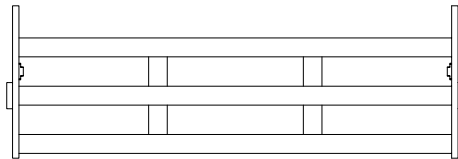
Side Panel (Right Hand)  
Panneau de côté  
(côté droit) **x 1**



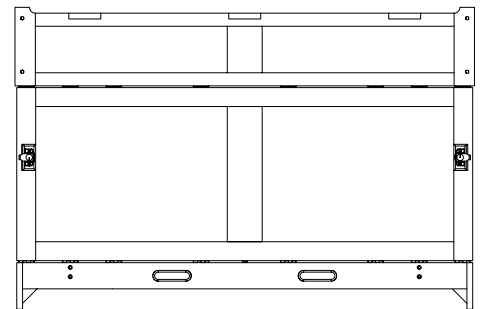
Top Frame Cadre du haut **x 1**



Slats Lattes **x 3**



Folding Deck  
La base pliante **x 1**



Folding Door  
Porte pliante  
**x 1**



Leg (Left Hand)  
Patte (côté gauche)  
**x 1**



Leg (Right Hand)  
Patte (côté droit)  
**x 1**

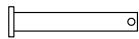


Folding Door Rail  
Rail de porte pliante  
**x 1**

**1B Hardware in this box • Quincaillerie incluse**



Wood Button  
Bouton  
de bois  
**x 2**



Clevis Pin  
Cheville à  
verrouillage  
**x 2**



Washer  
Rondelle  
**x 2**



Locking Pin  
Verrou en  
épingle  
**x 2**



Wood Dowel  
Goujon de  
bois  
**x 16**



Barrel Nut  
Écrou  
**x 16**

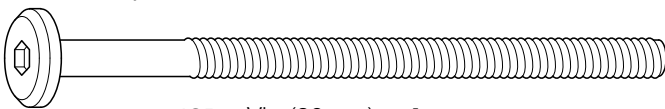


Long Allen Key  
Longue clef  
allen  
**x 1**

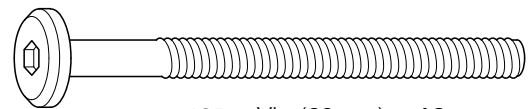


Metal Handle  
Poignée en  
métal  
**x 2**

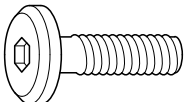
Scale 1:1 Échelle 1:1



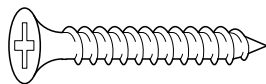
80mm JCB • Vis (80mm) **x 4**



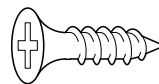
60mm JCB • Vis (60mm) **x 16**



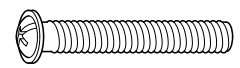
16mm JCB  
Vis (16mm) **x 4**



30mm Wood Screw  
Vis à bois (30mm) **x 12**

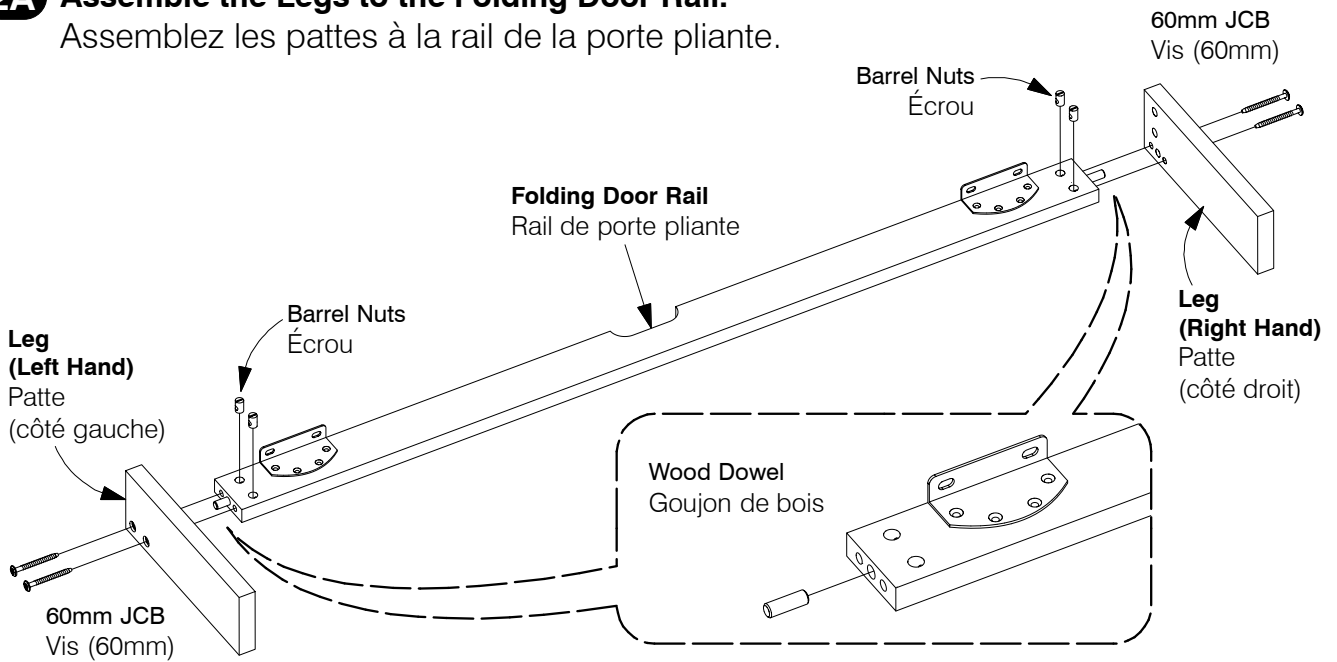


16mm Wood Screw  
Vis à bois (16mm) **x 2**

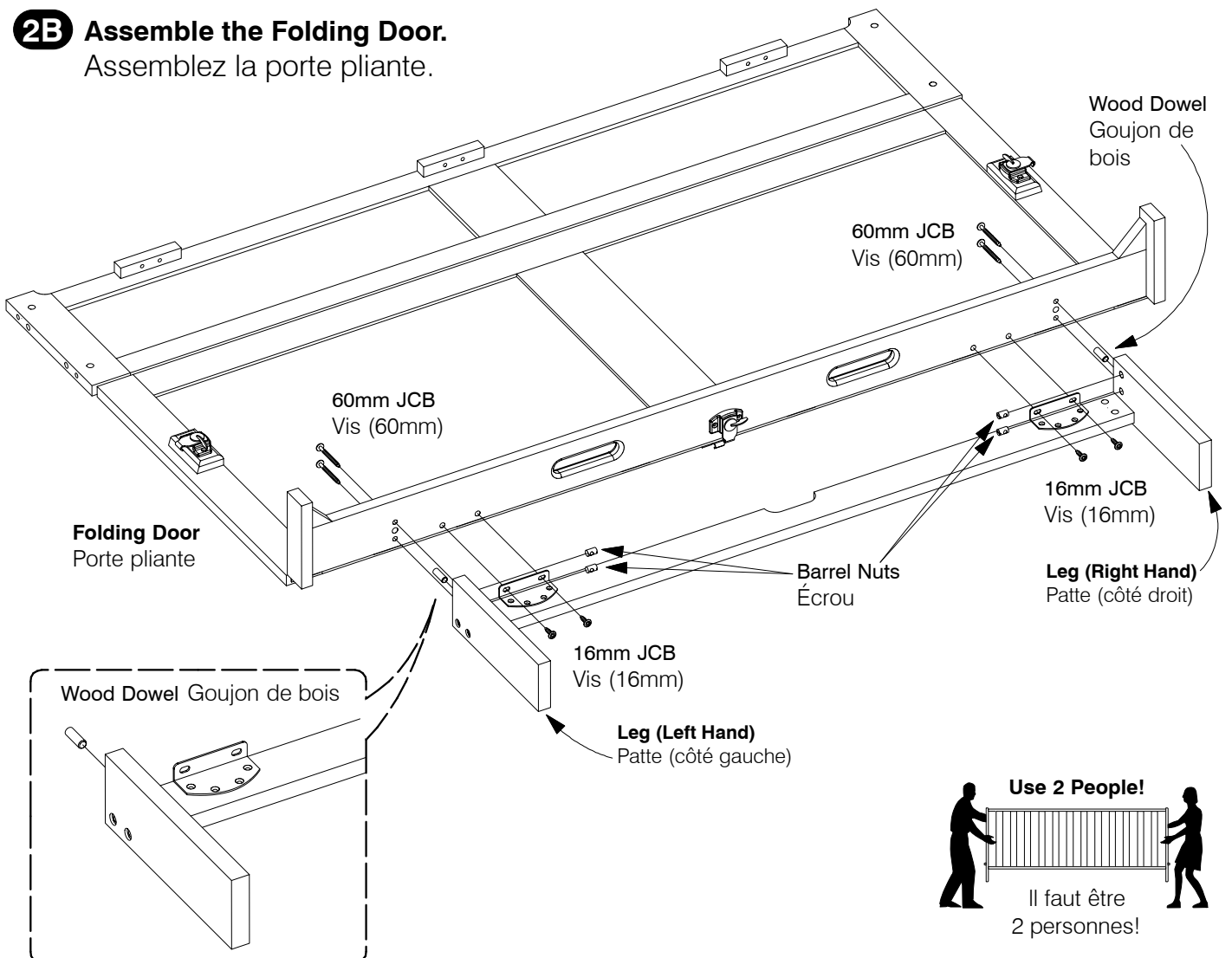


25mm Bolt  
Vis (25mm) **x 4**

**2A Assemble the Legs to the Folding Door Rail.**  
Assemblez les pattes à la rail de la porte pliante.

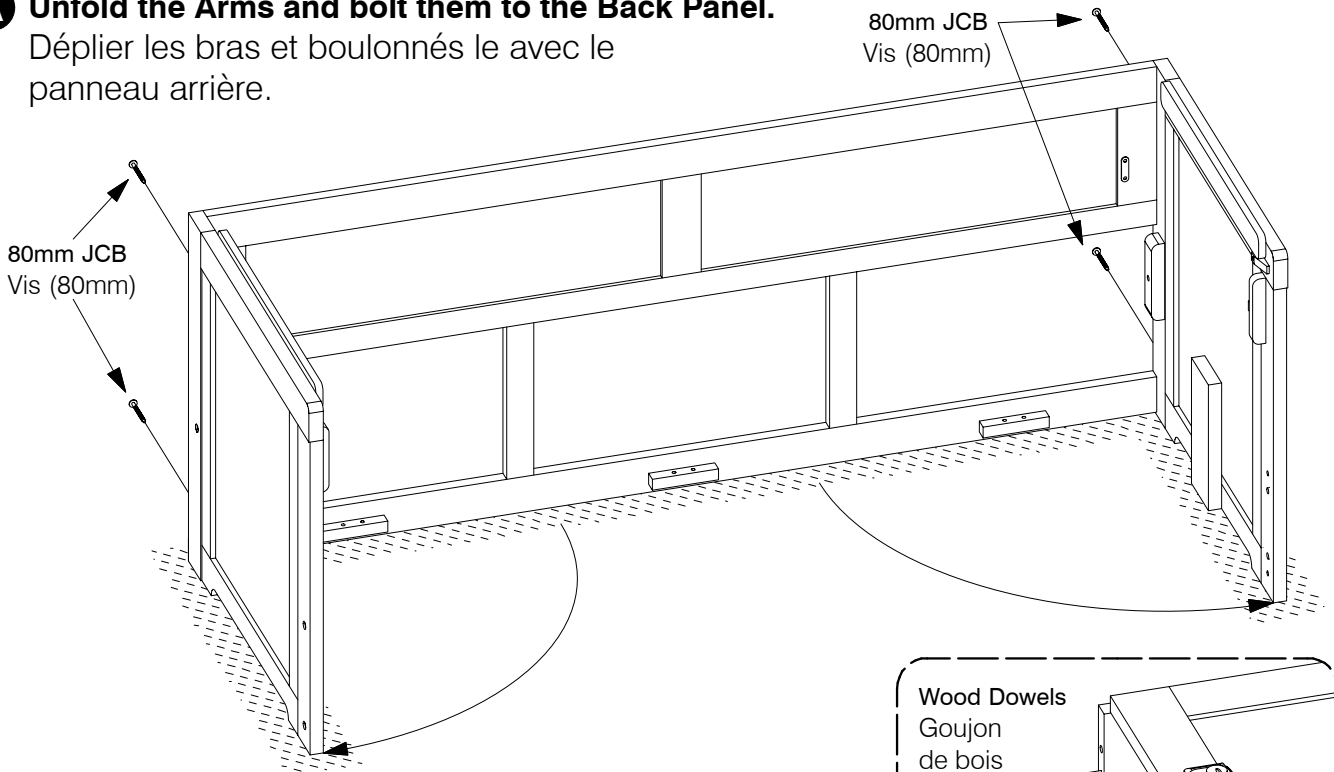


**2B Assemble the Folding Door.**  
Assemblez la porte pliante.



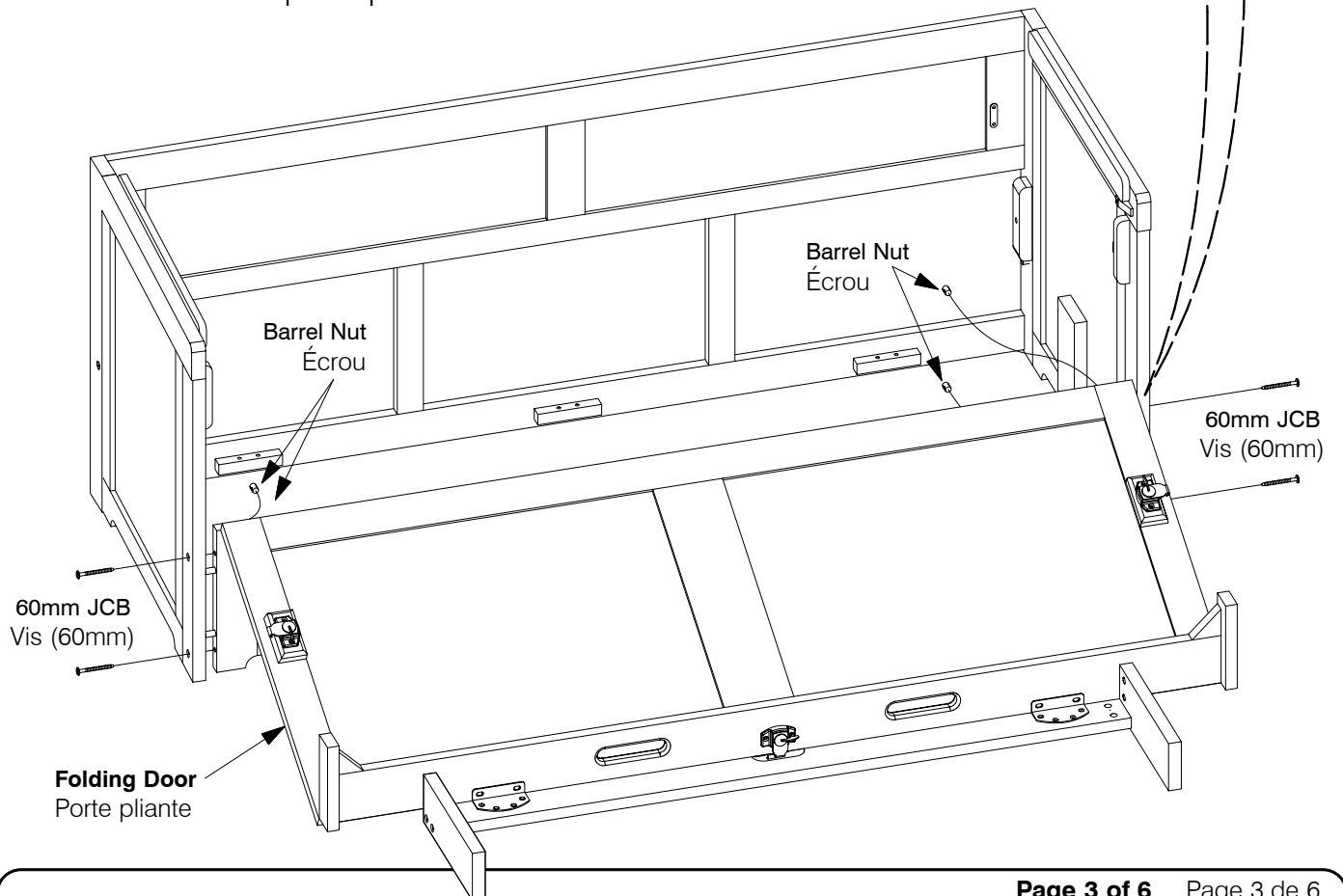
**3A Unfold the Arms and bolt them to the Back Panel.**

Déplier les bras et boulonnés le avec le panneau arrière.

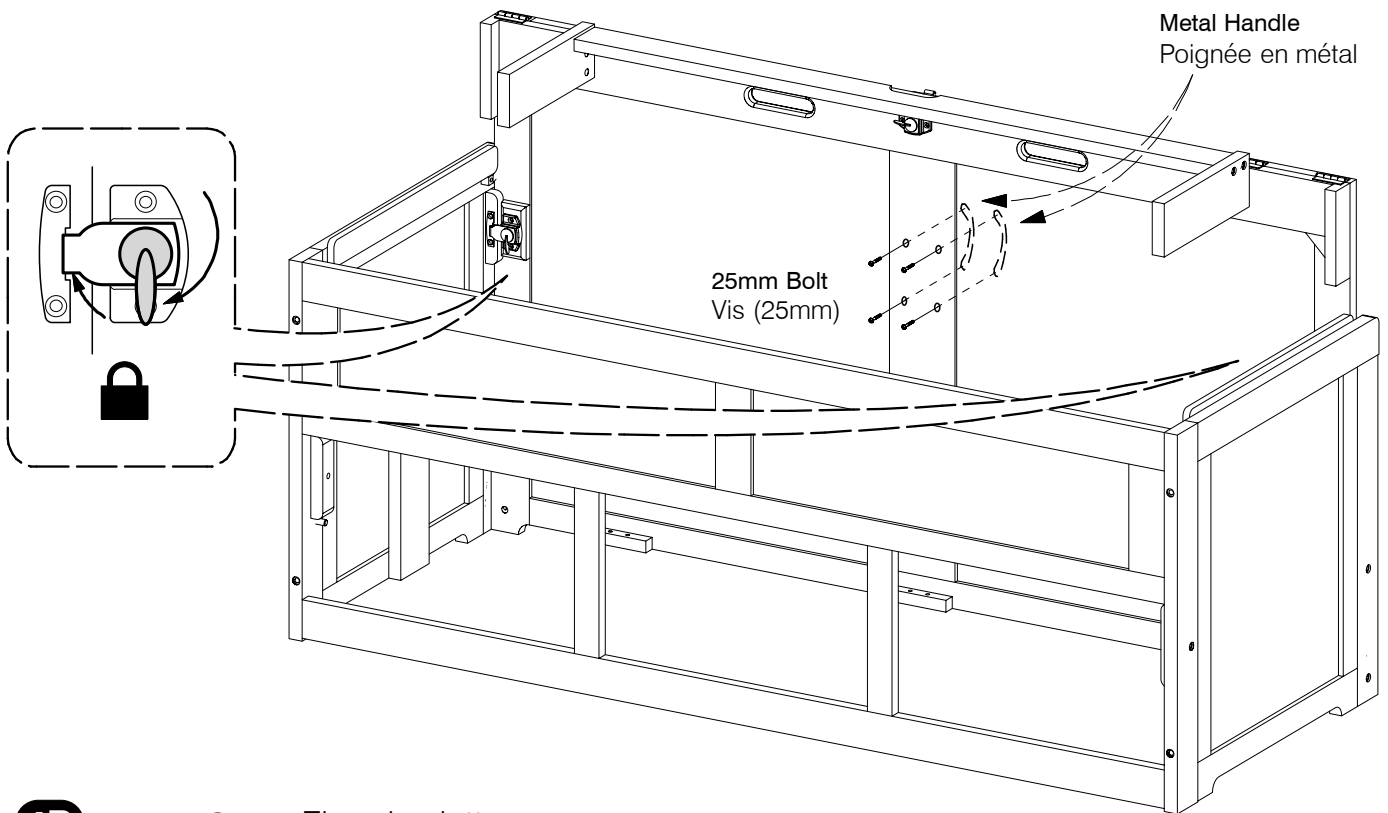


**3B Assemble the Folding Door to the frame.**

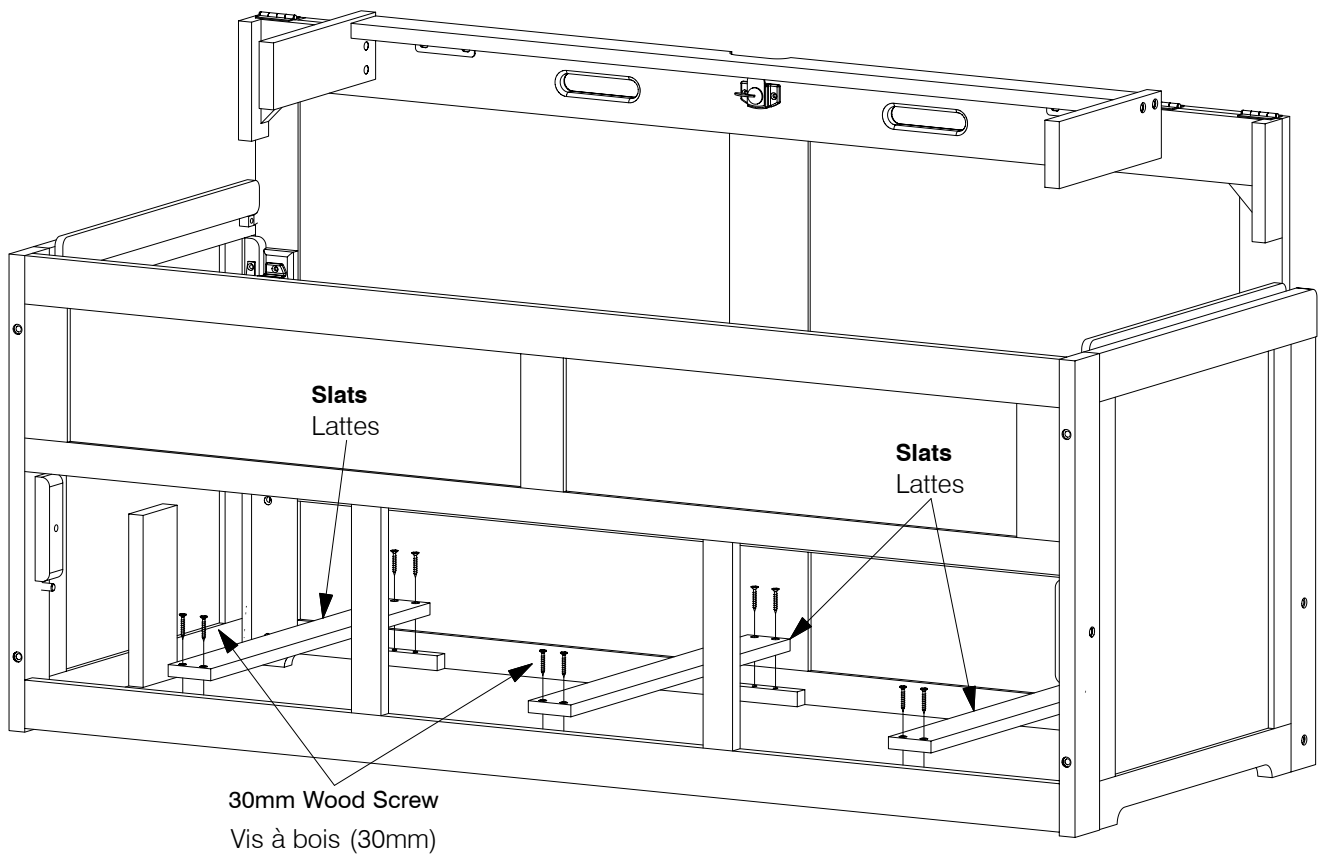
Assemblez la porte pliante au cadre.



- 4A** Close the latch on the Door before assembling the metal handles.  
Fermez la fixture sur la porte avant d'assembler les poignées en métal.

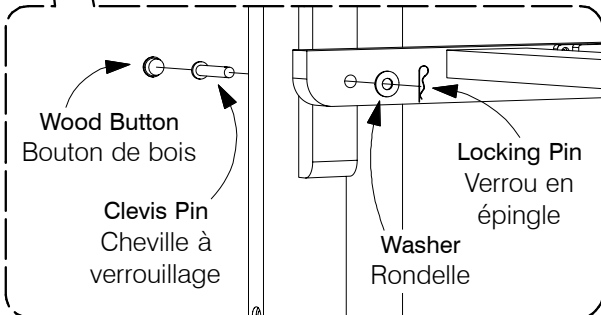
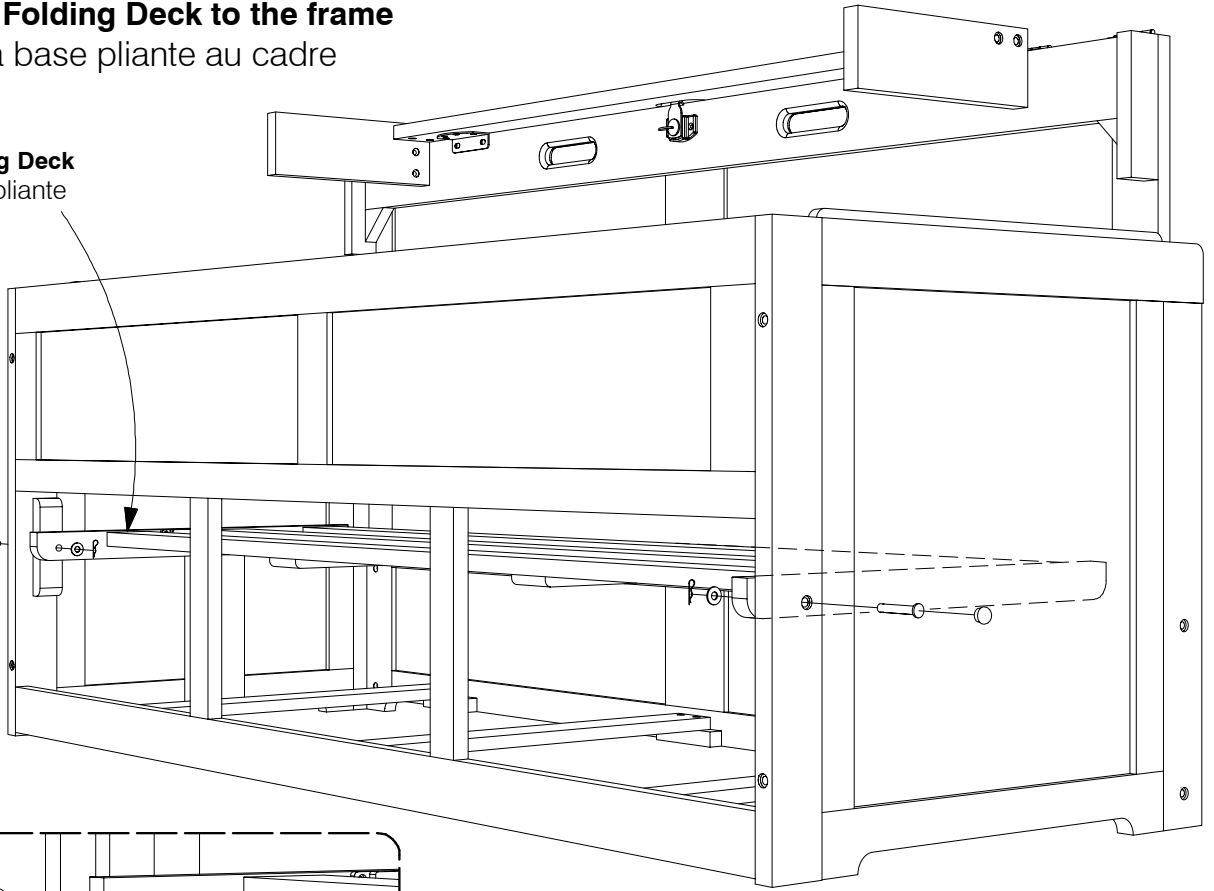


- 4B** Fix the Slats. Fixez les lattes.



**5A Fix the Folding Deck to the frame**  
Fixez la base pliante au cadre

**Folding Deck**  
Base pliante



**5B Assemble the Top**  
Assemblez le haut

**Top Frame**  
Cadre du haut

**Side Panel**  
Panneau de côté

**60mm JCB**  
Vis (60mm)

**Side Panel**  
Panneau de côté

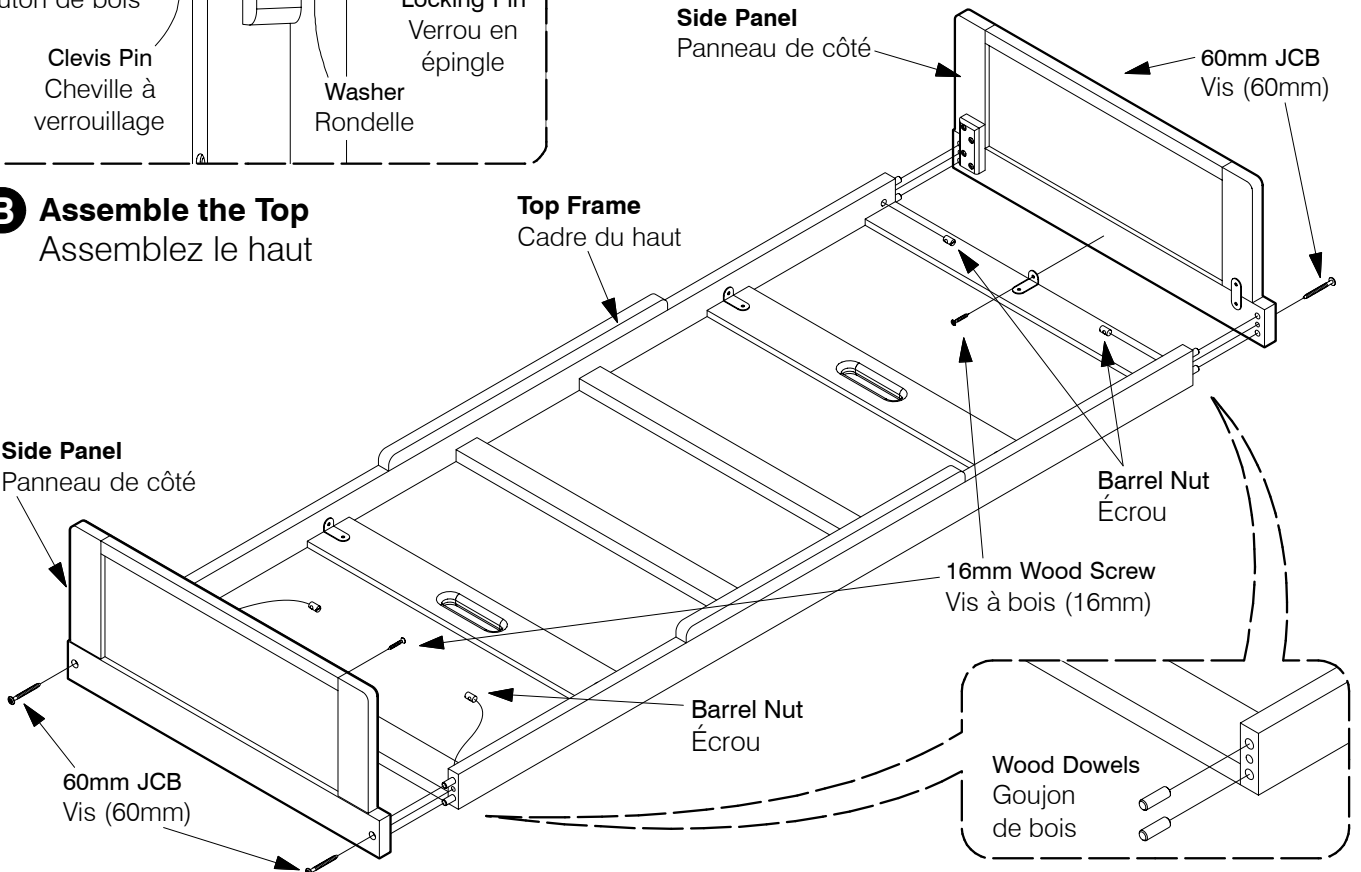
**Barrel Nut**  
Écrou

**16mm Wood Screw**  
Vis à bois (16mm)

**Barrel Nut**  
Écrou

**60mm JCB**  
Vis (60mm)

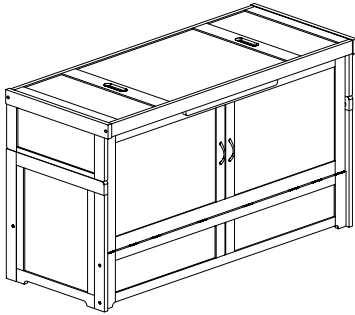
**Wood Dowels**  
Goujon de bois



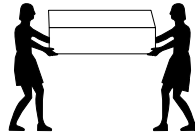


Assembly & operating **VIDEOS** online / Les **VIDÉOS** d'assemblage et d'opération en ligne au: <http://murphycube.com>

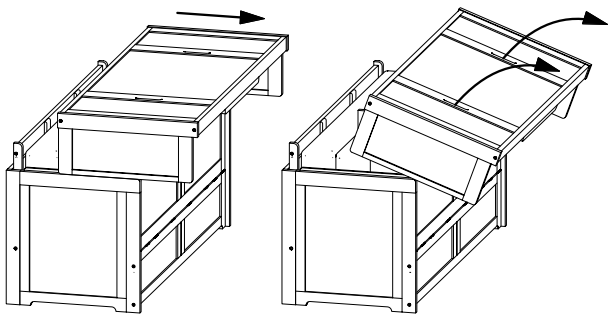
- Follow the steps below to convert the Murphy Cabinet to a Bed. Reverse the steps to convert back.
- Suivre les étapes ici-bas pour convertir le cabinet Murphy en lit. Reverser les étapes pour remettre en cabinet.



**Cabinet 1**

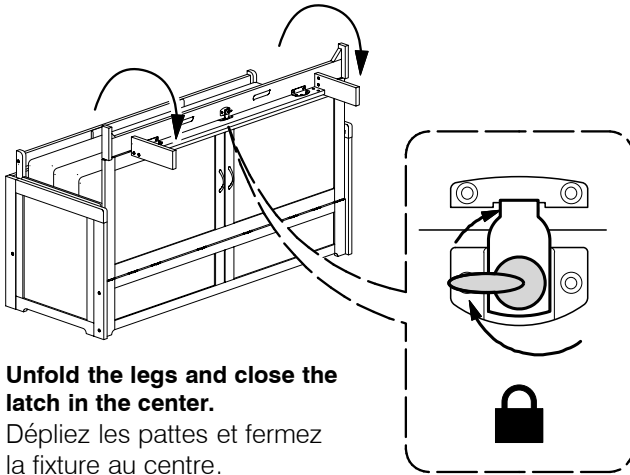


**Use 2 People!**  
Il faut être 2 personnes!



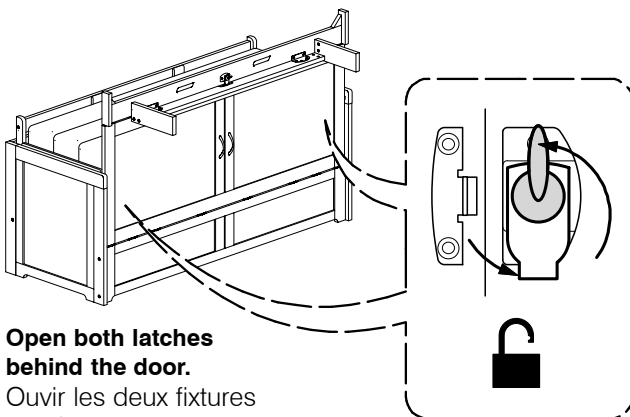
**Slide the Cabinet forward, the use both Handles to lift off the Cabinet top clear.**

Glissez le cabinet ver l'avant, utilisez les poigner pour lever le haut du cabinet.



**Unfold the legs and close the latch in the center.**

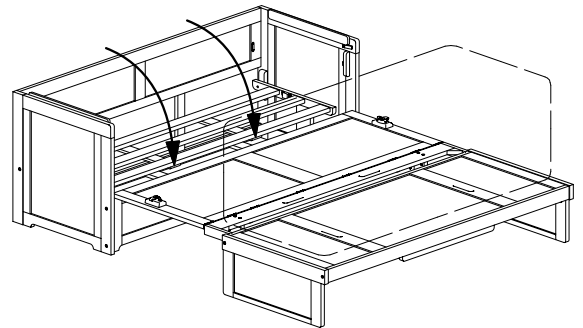
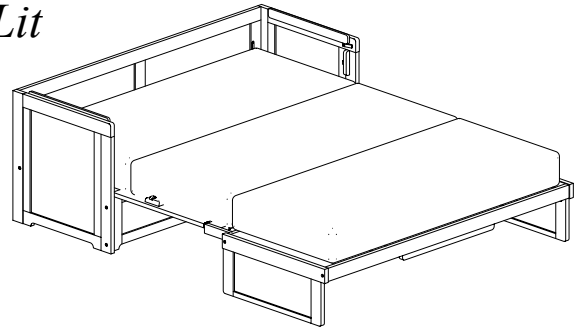
Dépliez les pattes et fermez la fixture au centre.



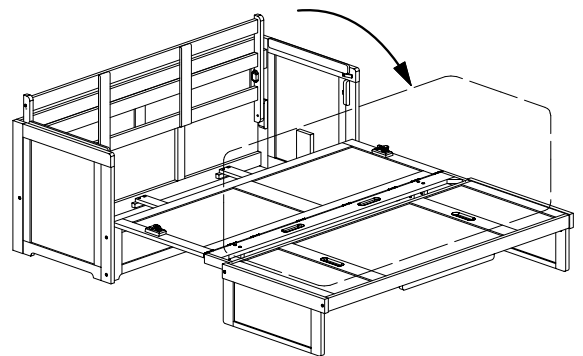
**Open both latches behind the door.**

Ouvir les deux fixtures derrière la porte

**8 Bed  
Lit**

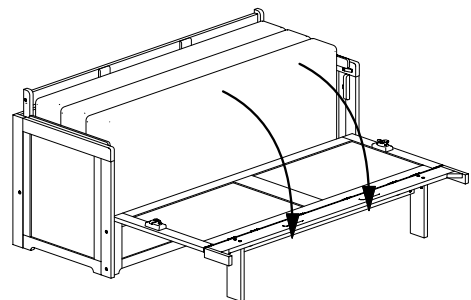


**Lower the folding deck.**  
Abaissez la base pliante.



**Position the Cabinet top in front and remove the mattress.**

Positionez le haut du cabinet devant et retirez le matelas.



**Lower the door to the floor.**  
Abaissez la porte au plancher.