



**ASSEMBLY INSTRUCTIONS**  
NOTICE DE MONTAGE  
INSTRUCCIONES DE MONTAJE

COD BR: BR 51

# Summary

## Résumé

## Resumen

<b>Introduction</b> Introduction Introducción	.....	3
<b>QR Code guide</b> Guide de QR Code Guía de códigos QR	.....	3
<b>Before starting</b> Avant de commencer Antes de comenzar	.....	4
<b>Avoid accidents</b> Éviter les accidents Evitar accidentes	.....	4
<b>Dimensions and tools</b> Dimensions et outils Dimensiones y herramientas	.....	5
<b>Identifying parts</b> Identification des pièces Identificación de las piezas	.....	6
<b>Hardware included in box</b> Accessoires inclus dans la boîte Accesorios incluidos en la caja	.....	7
<b>Furniture assembly</b> Montage de meuble Montaje del mueble	.....	8

# Introduction

Introduction

Introducción

## Important

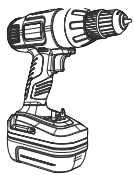
Important

Importante

**Read this manual and follow the steps in order to keep the guarantee and also for the perfect fit.**

Lisez ce manuel et suivez les étapes afin de conserver la garantie et aussi pour un ajustement parfait.

Lea este manual y siga los pasos para que el producto no pierda la garantía y también para el ajuste perfecto.



**Some parts may have just pre-drilled holes, then use an electric screwdriver to improve assembly.**

Certaines pièces peuvent seulement avoir un pré-perçage, utilisez un tournevis électrique pour améliorer l'assemblage.

Algunas partes pueden tener solo pre-huecos, utilice un destornillador para mejorar el armado.



**Scan QR codes to help with assembly steps.**

**You can access the whole playlist scanning this QR code**

Scannez les codes QR pour vous aider avec les étapes d'assemblage.

Vous pouvez accéder à toute la playlist en scannant ce code QR.

Utilice los códigos QR para ayudar en los pasos de armado.

Usted puede chequear la lista completa de vídeos utilizando esto código QR



**Unboxing**

Déballage

Desempaque



**Cleaning pieces**

Nettoyage de pièces

Limpieza de las piezas



**Organizing hardware**

Organizer le matériel

Organizando los herrajes



**Fixing minifix screw**

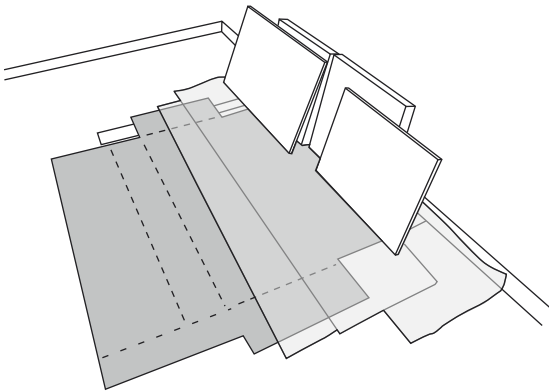
Minifix vis

Fijación de minifix

**Before starting**  
Avant de commencer  
Antes de comenzar

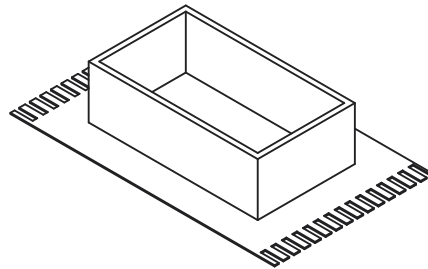
**Prepare the room before starting the assembly, leaving it completely clean and the area in good condition to start the work.**

Avant de commencer l'assemblage, préparez l'environnement en le laissant complètement propre et avec un bon espace pour commencer le travail.  
Antes de comenzar el montaje preparar el ambiente, dejándolo completamente limpio y con bueno espacio para comenzar el trabajo.



**Use the cardboard of the packaging to separate and support the parts removed from the boxes.**

Utilisez le carton de l'emballage pour séparer et soutenir les pièces retirées des boîtes  
Utilice el cartón de la embalaje para separar y apoyar las piezas desmontadas de las cajas.



**Cover the assembly area with a blanket or carpet to avoid damaging the parts during the assembly process.**

Couvrir la zone d'assemblage avec une couverture ou un tapis pour éviter d'endommager les pièces pendant le processus d'assemblage.  
Cubrir la zona de ensamble con una manta o alfombra. De este modo, se evitan daños en las piezas durante el proceso de montaje.

**SCAN TO WATCH THE VIDEO**  
*Scannez pour regarder la vidéo*  
*Scanea para ver el vídeo*



**Avoid accidents**  
Éviter les accidents  
Evitar accidentes

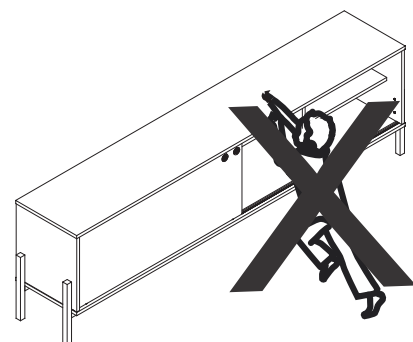
**We request you to carefully observe the assembly instructions as: fixing the product on the wall, adding glue in needed and specific places, product weight limit, etc.**

Nous vous demandons de lire attentivement les instructions, principalement les informations sur la fixation du produit sur le mur, le placement de la colle dans un endroit spécifique et nécessaire, le poids supporté par le produit etc...

Pedimos que lea atentamente las instrucciones, principalmente las informaciones de fijación del producto en la pared, colocación de pegamento en local específico y necesario, el peso soportado por el producto etc...

**Do not climb or lean on the furniture.**

Ne grimpez pas et ne vous appuyez pas sur les meubles.  
No se suba ni se apoye en el mueble.

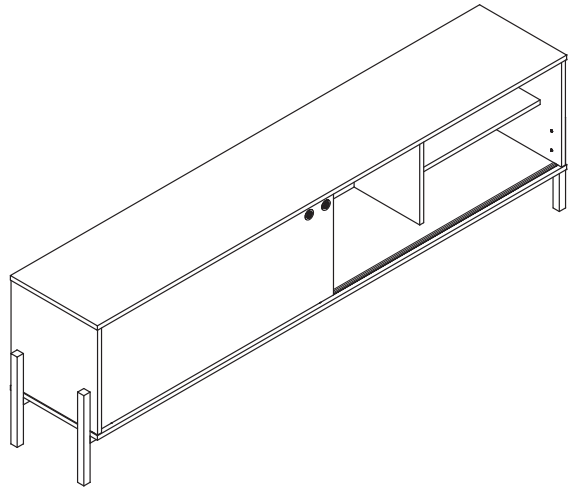


## Dimensions and tools

### Dimensions et outils

### Dimensiones y herramientas

Dimensions:  
W: 72,83 H: 21,02 D: 13,14 inches  
Dimensions / Dimensiones:  
L: 1850 A: 535 P: 335 mm



## Cleaning

### Vettoyage

### Limpieza

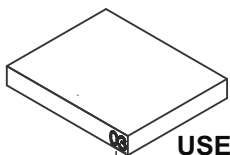
**You can clean the product with slightly dampened cloth followed by a dry cloth. Do not use chemicals or abrasives.**

Chiffon légèrement humecté d'eau, puis chiffon sec, ne pas utiliser de produits chimiques ou abrasifs. Solamente utilizar un paño húmedo y después un paño seco, no utilice productos químicos o abrasivos.

**All the furniture parts have been marked with a number. Before you start assembling, please identify the numbered parts in relation to the assembly instructions. Once assembly is completed, the numbers can be easily removed with a cloth slightly dampened in alcohol. Use alcohol only to remove part numbers.**

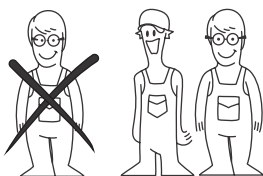
Toutes les pièces mobiles ont été marquées par un nombre. Avant de commencer l'assemblage, identifiez les pièces numérotées par rapport aux instructions de montage. Une fois l'assemblage terminé, les chiffres peuvent être facilement enlevés avec un chiffon légèrement trempé dans l'alcool. Utilisez de l'alcool uniquement pour supprimer les références.

Todos las piezas del mueble fueron marcadas con un número. Antes de empezar el montaje, identifique las piezas numeradas en relación con las instrucciones de montaje. Una vez que se completa el armado, los números se pueden quitar fácilmente con un paño ligeramente empapado en alcohol. Use alcohol solo para eliminar números de las piezas.

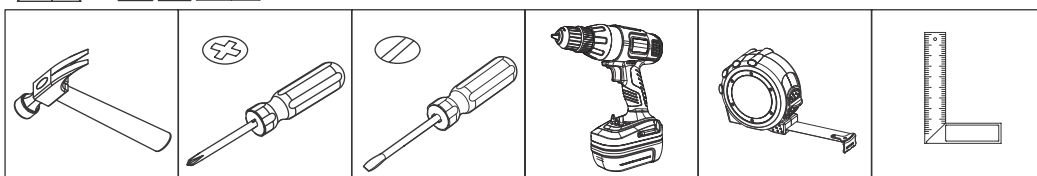


**USE ALCOHOL ONLY TO REMOVE PART NUMBERS**  
**UTILISEZ DE L'ALCOOL UNIQUEMENT POUR SUPPRIMER LE NOMBRE DE PIÈCES**  
**UTILICE ALCOHOL SOLAMENTE PARA ELIMINAR EL NUMERO DE LAS PIEZAS**

**SCAN TO WATCH THE VIDEO**  
*Scannez pour regarder la vidéo*  
*Scanea para ver el vídeo*

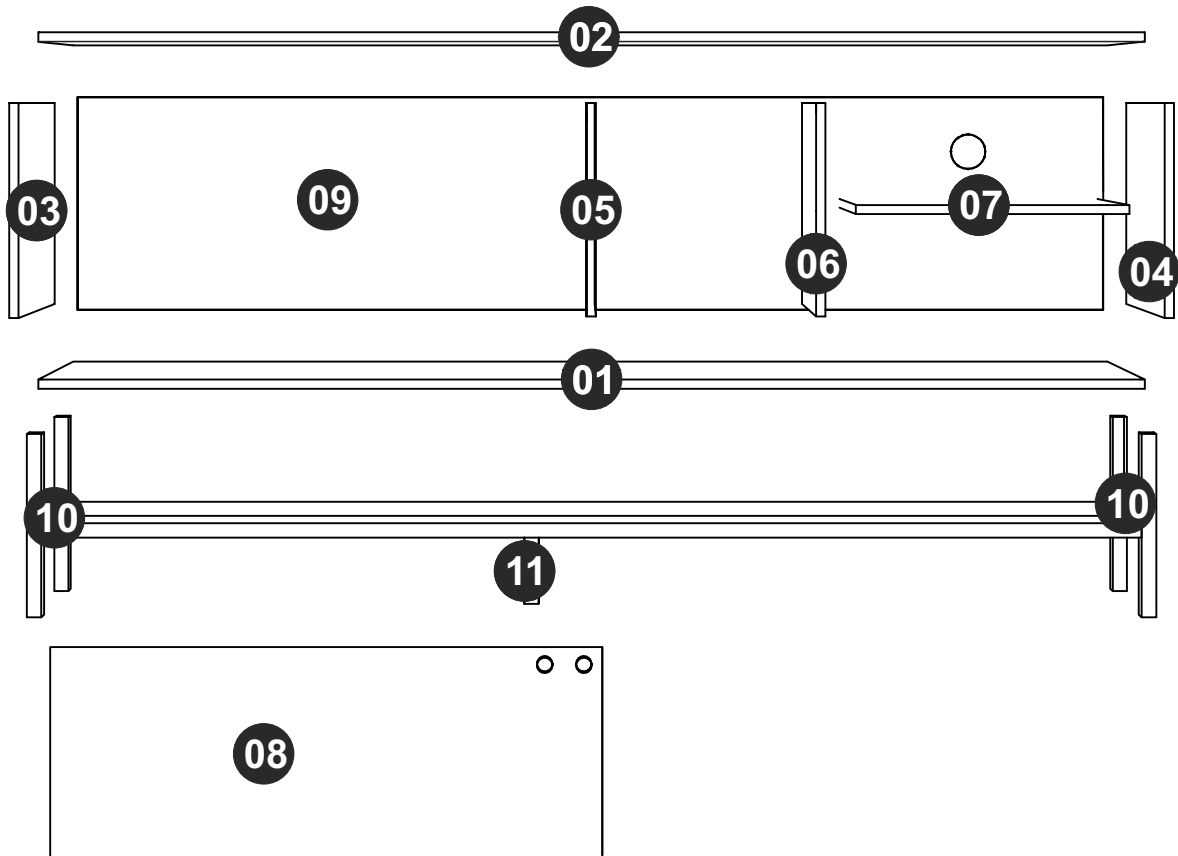


**To improve assembly, use an electronic screwdriver.**  
Pour faciliter l'assemblage, utilisez un tournevis électrique.  
Para facilitar el armado, utilice un destornillador eléctrico.



COD BR: BR 51

PART	DESCRIPTION	QTY	PIÈCE	DESCRIPTION	QUANT.	PIEZA	DESCRIPCIÓN	CANTIDAD
001	Base	1	001	Base	1	001	Base	1
002	Top	1	002	Plateau	1	002	Tapa	1
003	Left side	1	003	Côté gauche	1	003	Lateral izquierda	1
004	Right side	1	004	Côté droit	1	004	Lateral derecha	1
005	Left partition	1	005	Partition gauche	1	005	Partición izquierda	1
006	Right partition	1	006	Partition droit	1	006	Partición derecha	1
007	Shelf	1	007	Étagère	1	007	Repisa	1
008	Door	1	008	Porte	1	008	Puerta	1
009	Back	1	009	Dos	1	009	Revés	1
010	Feet	2	010	Pieds	2	010	Pies	2
011	Central feet	1	011	Pied central	1	011	Pie central	1



## Hardware included in box

Accessoires inclus dans la boîte

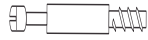
Accesorios incluidos en la caja

**SCAN TO WATCH THE VIDEO**

*Scannez pour regarder la vidéo*  
*Scanea para ver el vídeo*



EF 000033x 20



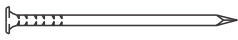
EF 000094 X 12



EF 000136 x 10



EF 000132 x 8



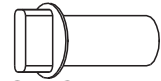
EF 000168 X 42



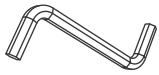
EF 000216 X 12



HANDLE x 2  
POIGNÉE x 2  
MANIJA x 2



PLASTIC PINE x 04  
PIN PLASTIQUE x 04  
PINO PLASTICO x 04



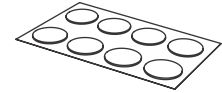
EF 000741 x 1



EF 000745 x 1



CHALKx 01  
CRAIE x 01  
TIZA x 01



STICKER x 23  
ADHÉSIF x 23  
TAPAS PLÁSTICAS x 23



PLASTIC PROFILE X 1  
PROFIL PLASTIQUE x 1  
PERFIL PLASTICO X 1

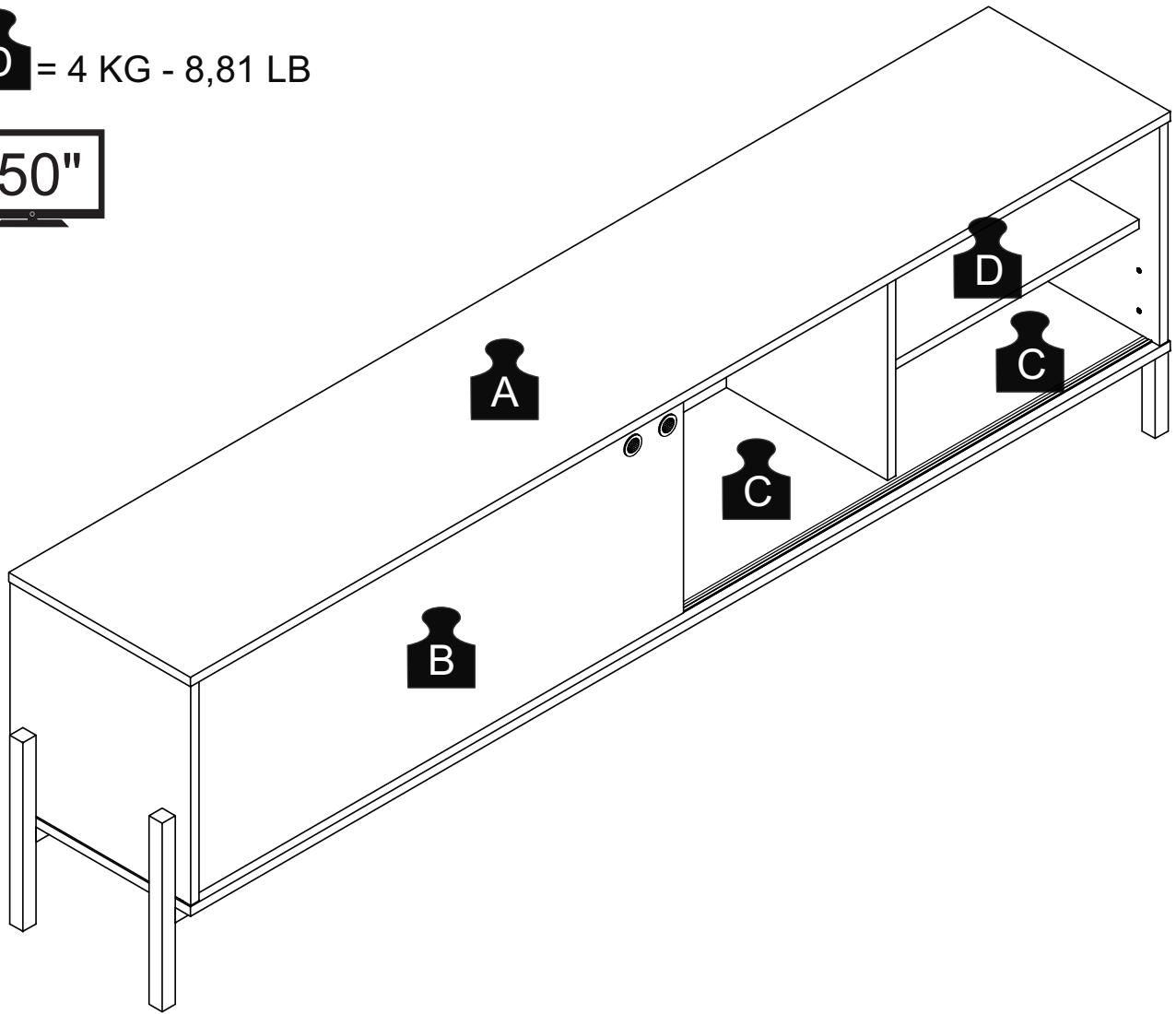
**A** = 20 KG - 44,09 LB

**B** = 10 KG - 22,04 LB

**C** = 5 KG - 11,02 LB

**D** = 4 KG - 8,81 LB

50"

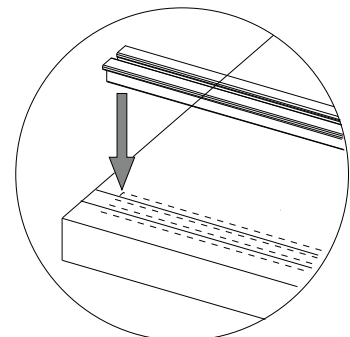
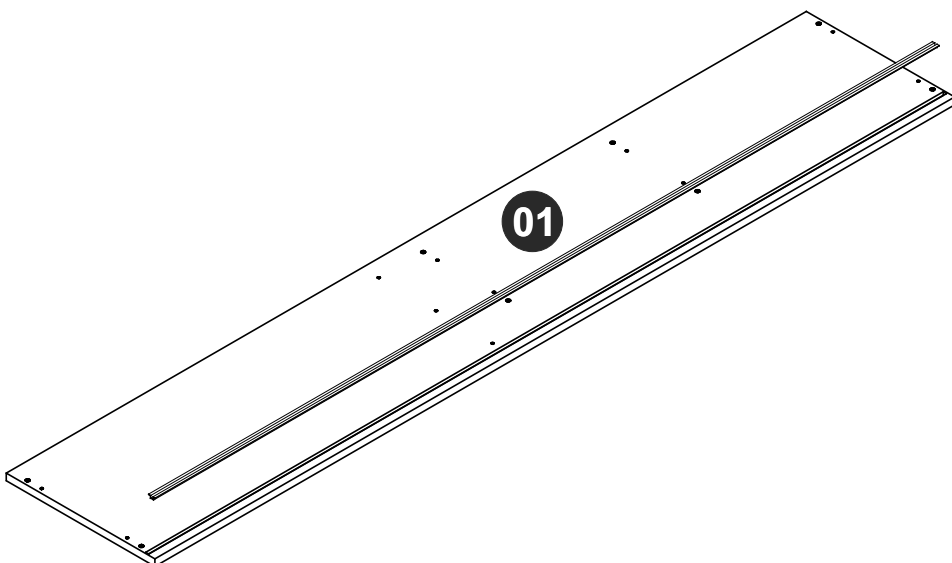


**STEP 1 / ÉTAPE 1 / PASO 1**

**Fit the plastic profile at piece 01.**

Monter le profil plastique sur la pièce 01.

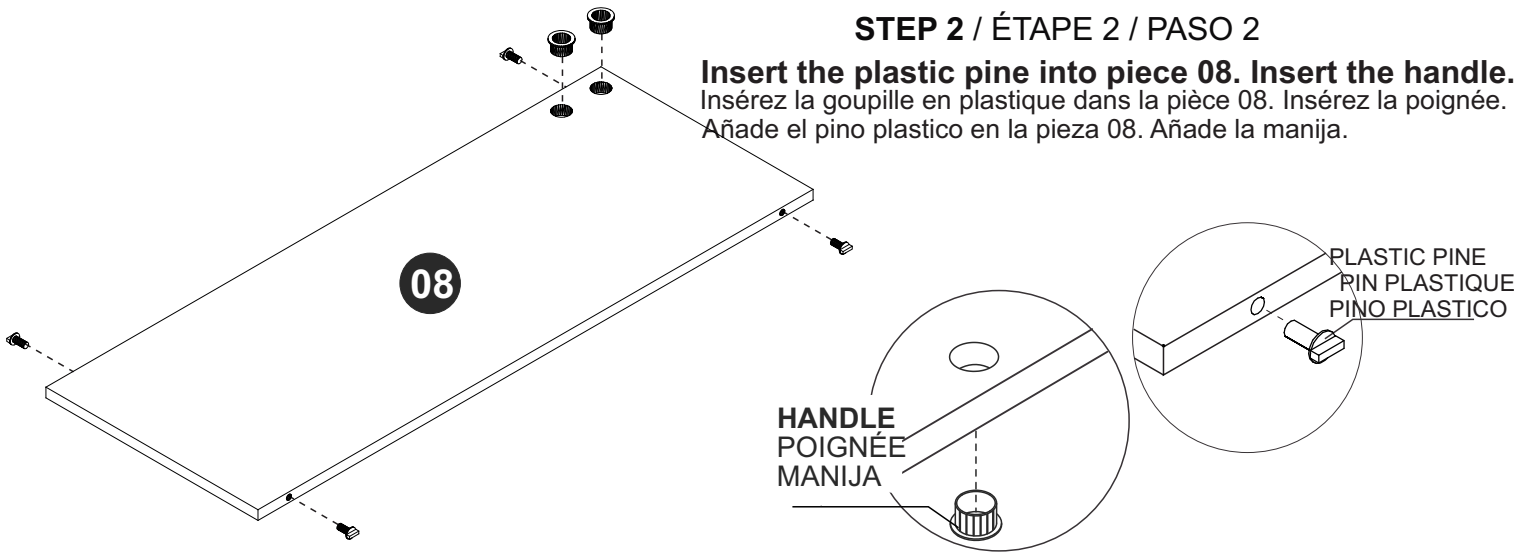
Encaje el perfil plastico en la pieza 01.





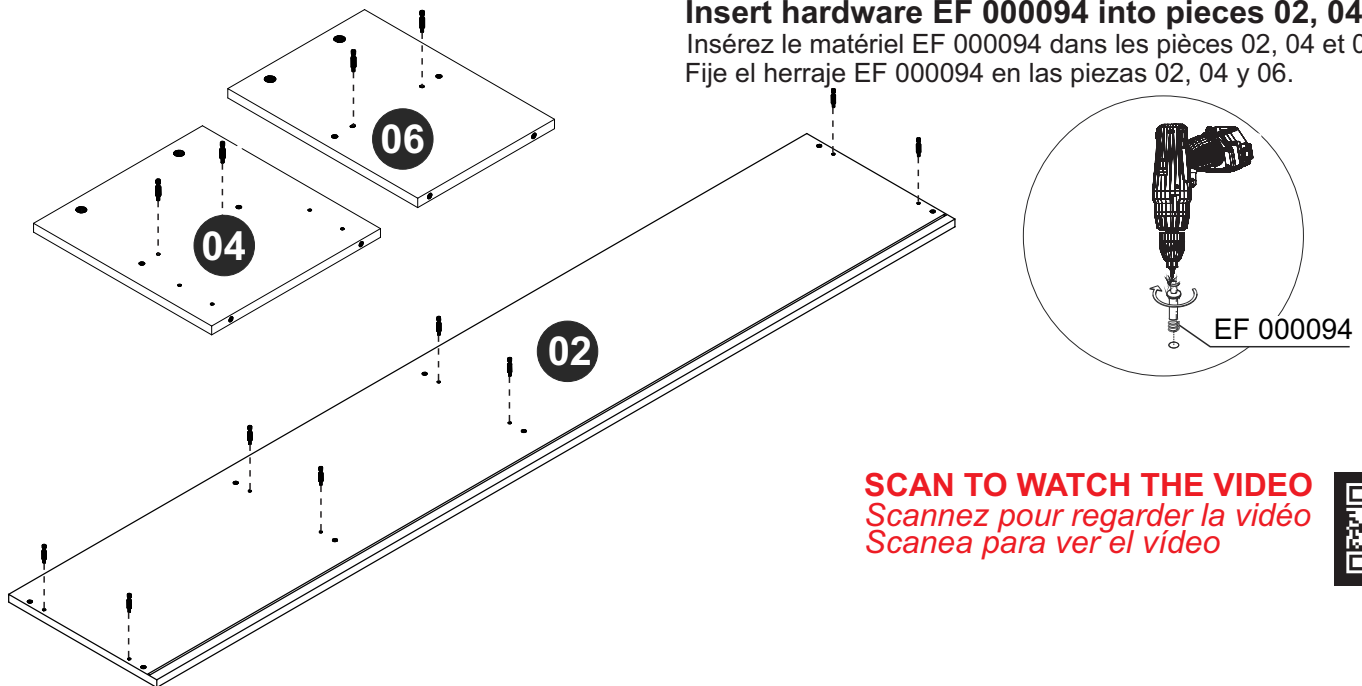
## STEP 2 / ÉTAPE 2 / PASO 2

**Insert the plastic pine into piece 08. Insert the handle.**  
Insérez la goupille en plastique dans la pièce 08. Insérez la poignée.  
Añade el pino plástico en la pieza 08. Añade la manija.



## STEP 3 / ÉTAPE 3 / PASO 3

**Insert hardware EF 000094 into pieces 02, 04 and 06.**  
Insérez le matériel EF 000094 dans les pièces 02, 04 et 06.  
Fije el herraje EF 000094 en las piezas 02, 04 y 06.

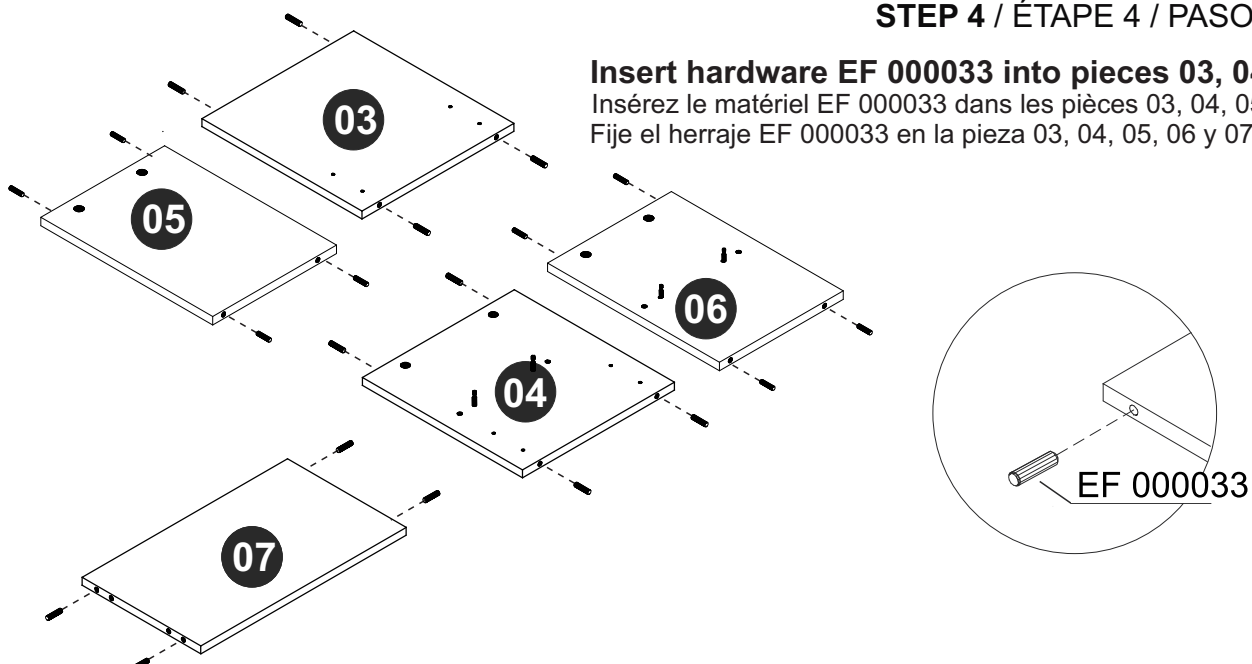


**SCAN TO WATCH THE VIDEO**  
*Scannez pour regarder la vidéo*  
*Scanea para ver el video*



## STEP 4 / ÉTAPE 4 / PASO 4

**Insert hardware EF 000033 into pieces 03, 04, 05, 06 and 07.**  
Insérez le matériel EF 000033 dans les pièces 03, 04, 05, 06 et 07.  
Fije el herraje EF 000033 en la pieza 03, 04, 05, 06 y 07.

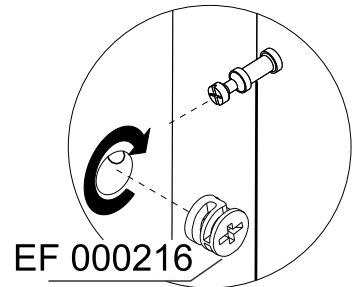
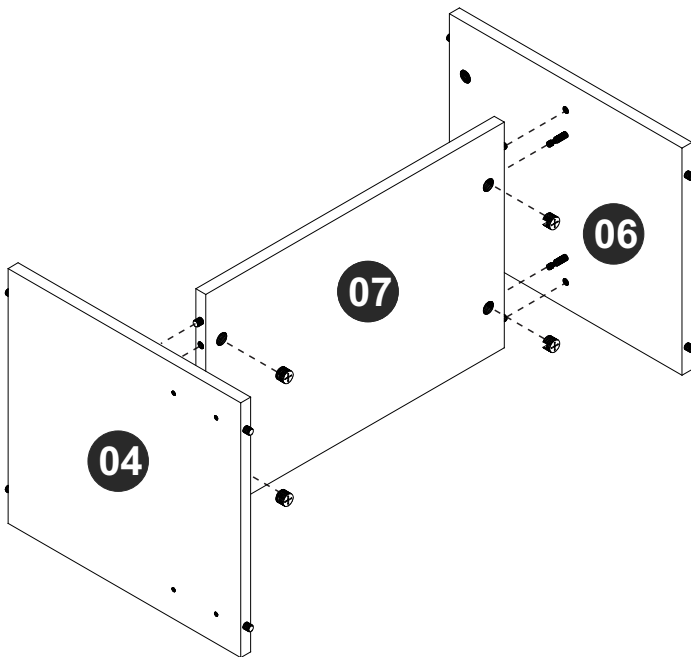


### STEP 5 / ÉTAPE 5 / PASO 5

**Connect pieces 04, 06 and 07, insert hardware EF 000216 and turn to tighten.**

Connectez les pièces 04, 06 et 07, insérez le matériel EF 000216 et tournez pour serrer.

Junte las piezas 04, 06 y 07 utilizando, añade el herraje EF 000216 y gire para apretar.

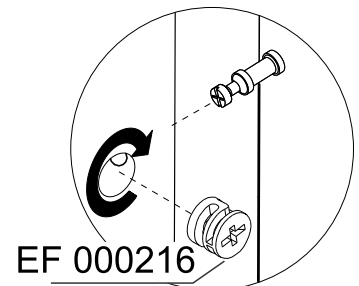
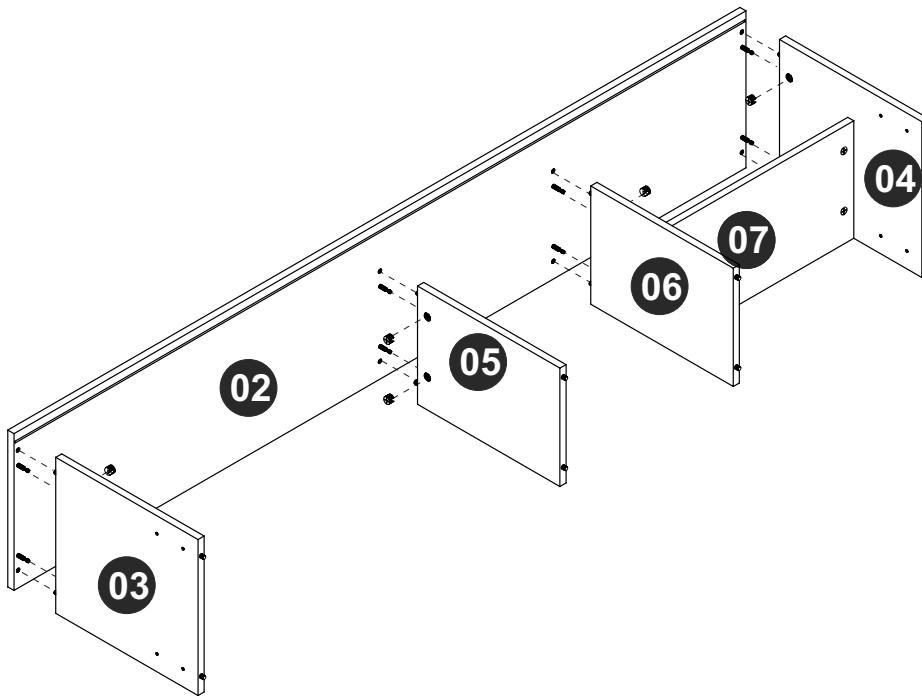


### STEP 6 / ÉTAPE 6 / PASO 6

**Connect pieces 02, 03 and 05 to the part assembled in the previous step, insert hardware EF 000216 and turn to tight.**

Connectez les pièces 02, 03 et 05 à la pièce assemblée à l'étape précédente, insérez le matériel EF 000216 et tournez pour serrer.

Junte las piezas 02, 03 y 05 a la parte armada en el paso anterior, añade el herraje EF 000216 y gire para apretar.



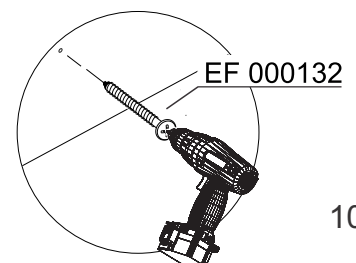
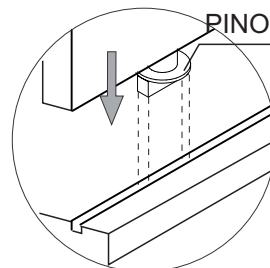
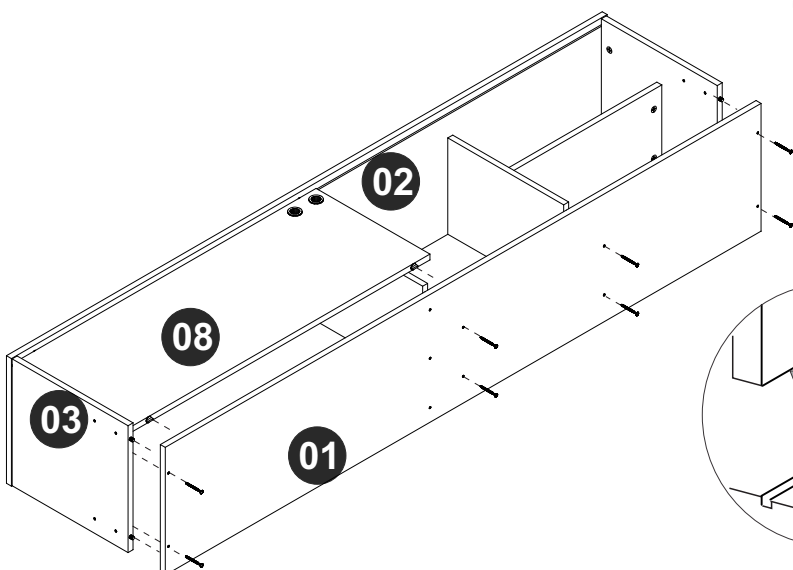
### STEP 7 / ÉTAPE 7 / PASO 7

**Connect piece 08 fitting the plastic pine to pieces 01 and 02. Connect piece 01 to the part assembled in the previous step, using hardware EF 000132.**

Connectez la pièce 08 en ajustant la porte aux pièces 01 et 02. Fixez la pièce 01 à la pièce assemblée à l'étape précédente à l'aide du matériel EF 000132.

Junte la pieza 08 encajando el pino plástico en las piezas 01 y 02. Junte la pieza 01 a la parte armada en el paso anterior, utilizando el herraje EF 000132.

PLASTIC PINE  
PIN PLASTIQUE  
PINO PLASTICO

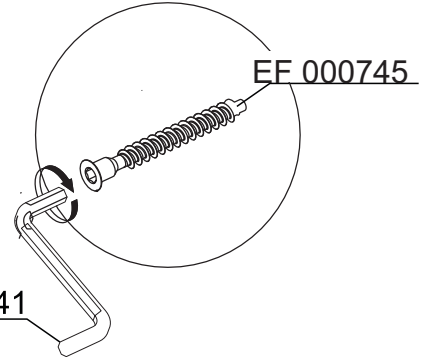
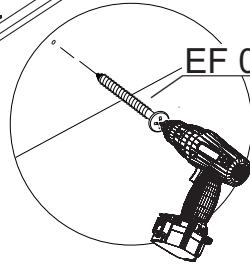
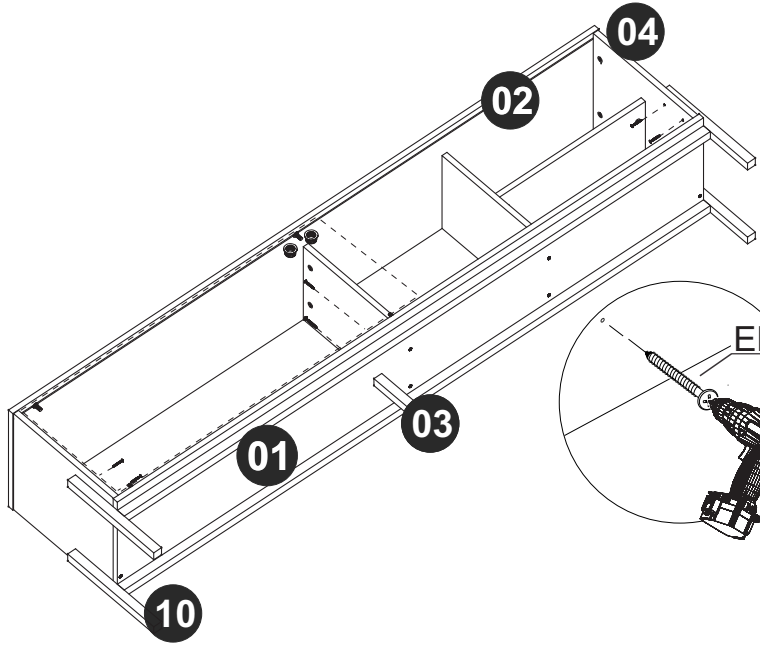


**STEP 8 / ÉTAPE 8 / PASO 8**

**Attach pieces 10 to piece 01 using hardware EF 000136. Attach piece 11 using hardware EF 000741 and EF 000745.**

Fixe as peças Fixez les pièces 10 à la pièce 01 à l'aide du matériel EF 000136. Fixez la pièce 11 à l'aide du matériel EF 000741 et EF 000745.

Fije las piezas 10 a la pieza 01 utilizando el herraje EF 000136. Fije la pieza 11 utilizando los herrajes EF 000741 y EF 000745.

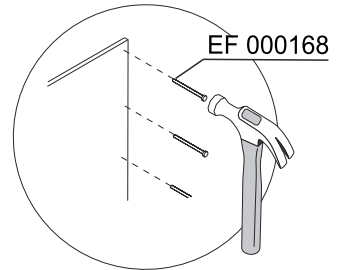
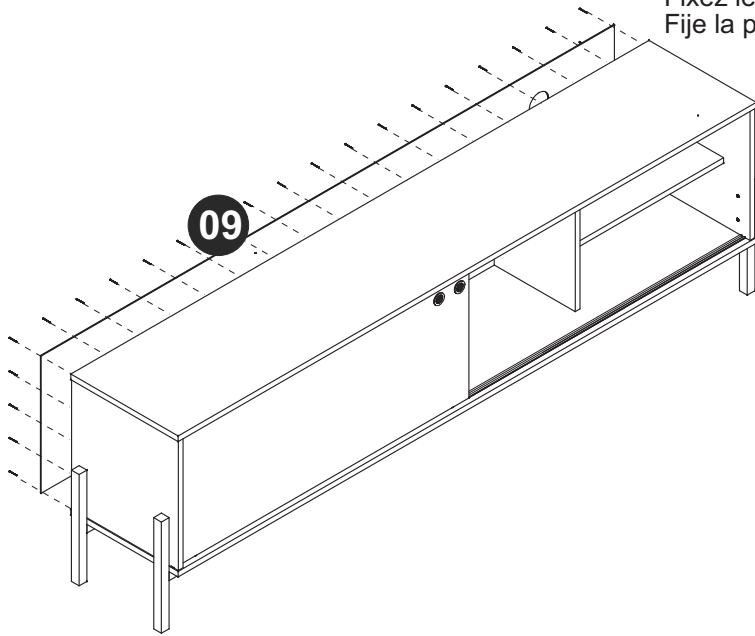


**STEP 9 / ÉTAPE 9 / PASO 9**

**Fix piece 09 to the furniture using hardware EF 000168.**

Fixez le pièce 09 au produit à l'aide du matériel EF 000168.

Fije la pieza 09 al mueble utilizando el herraje EF 000168.

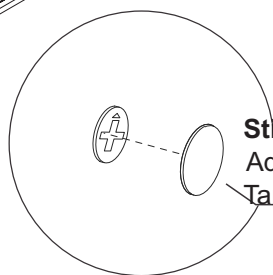
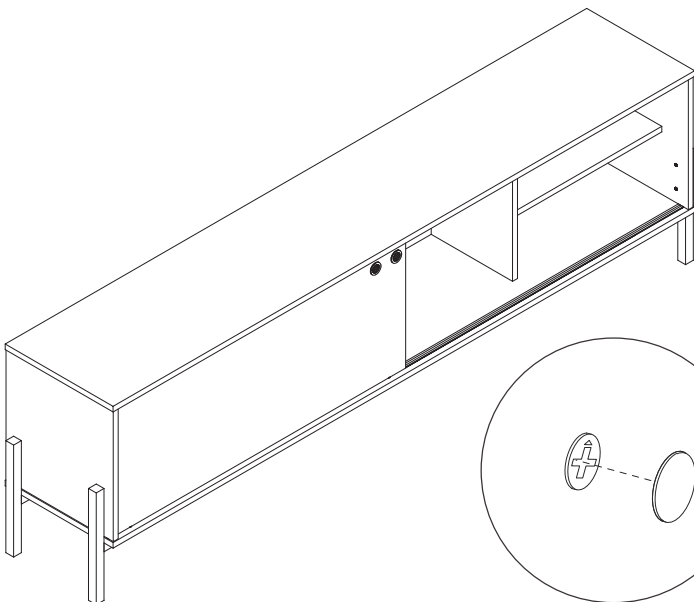


**STEP 10 / ÉTAPE 10 / PASO 10**

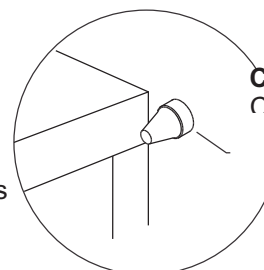
**Use the chalk to give the final finish on the product. Use stickers to cover apparent screws.**

Utilisez la craie pour terminer le produit. Utilisez l'adhésif pour couvrir les vis exposées.

Utilice la tiza para dar el acabado final al producto. Utilice los tapa huecos para cubrir los tornillos aparentes.



**Sticker**  
Adhésif  
Tapas Plasticas



**Chalk**  
Craie

