



**ASSEMBLY INSTRUCTIONS**  
NOTICE DE MONTAGE  
INSTRUCCIONES DE MONTAJE

COD BR: BR 54  
COD US:191AMC160

# Summary

## Résumé

## Resumen

<b>Introduction</b>	.....	3
Introduction		
Introducción		
<b>QR Code guide</b>	.....	3
Guide de QR Code		
Guía de códigos QR		
<b>Before starting</b>	.....	4
Avant de commencer		
Antes de comenzar		
<b>Avoid accidents</b>	.....	4
Éviter les accidents		
Evitar accidentes		
<b>Dimensions and tools</b>	.....	5
Dimensions et outils		
Dimensiones y herramientas		
<b>Identifying parts</b>	.....	6
Identification des pièces		
Identificación de las piezas		
<b>Hardware included in box</b>	.....	7
Accessoires inclus dans la boîte		
Accesorios incluidos en la caja		
<b>Furniture assembly</b>	.....	8
Montage de meuble		
Montaje del mueble		

# Introduction

Introduction

Introducción

## Important

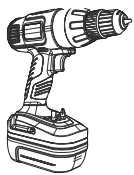
Important

Importante

**Read this manual and follow the steps in order to keep the guarantee and also for the perfect fit.**

Lisez ce manuel et suivez les étapes afin de conserver la garantie et aussi pour un ajustement parfait.

Lea este manual y siga los pasos para que el producto no pierda la garantía y también para el ajuste perfecto.



**Some parts may have just pre-drilled holes, then use an electric screwdriver to improve assembly.**

Certaines pièces peuvent seulement avoir un pré-perçage, utilisez un tournevis électrique pour améliorer l'assemblage.

Algunas partes pueden tener solo pre-huecos, utilice un destornillador para mejorar el armado.

**Scan QR codes to help with assembly steps.**

**You can access the whole playlist scanning this QR code**

Scannez les codes QR pour vous aider avec les étapes d'assemblage.

Vous pouvez accéder à toute la playlist en scannant ce code QR.

Utilice los códigos QR para ayudar en los pasos de armado.

Usted puede chequear la lista completa de vídeos utilizando este código QR



### Unboxing

Déballage

Desempaque



### Feet assembly

Montage sur pied

Armado de los pies



### Cleaning pieces

Nettoyage de pièces

Limpieza de las piezas



### Organizing hardware

Organizer le matériel

Organizando los herrajes



### Fixing minifix screw

Minifix vis

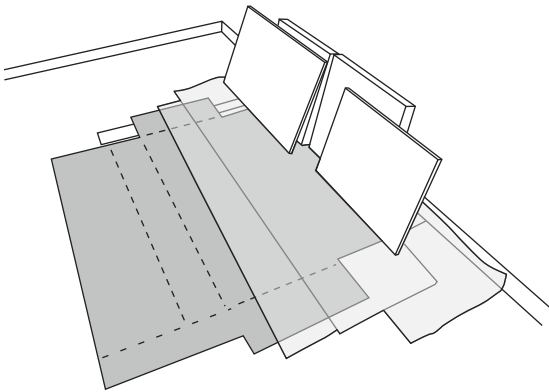
Fijación de minifix

**Before starting**  
Avant de commencer  
Antes de comenzar

**Prepare the room before starting the assembly, leaving it completely clean and the area in good condition to start the work.**

Avant de commencer l'assemblage, préparez l'environnement en le laissant complètement propre et avec un bon espace pour commencer le travail.

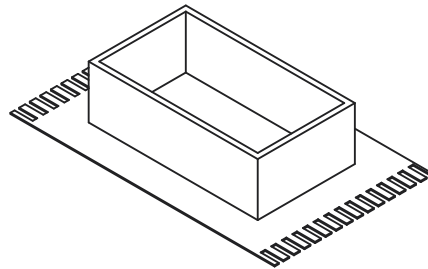
Antes de comenzar el montaje preparar el ambiente, dejándolo completamente limpio y con bueno espacio para comenzar el trabajo.



**Use the cardboard of the packaging to separate and support the parts removed from the boxes.**

Utilisez le carton de l'emballage pour séparer et soutenir les pièces retirées des boîtes

Utilice el cartón de la embalaje para separar y apoyar las piezas desmontadas de las cajas.



**Cover the assembly area with a blanket or carpet to avoid damaging the parts during the assembly process.**

Couvrir la zone d'assemblage avec une couverture ou un tapis pour éviter d'endommager les pièces pendant le processus d'assemblage.

Cubrir la zona de ensamble con una manta o alfombra. De este modo, se evitan daños en las piezas durante el proceso de montaje.

**SCAN TO WATCH THE VIDEO**  
*Scannez pour regarder la vidéo*  
*Scanea para ver el vídeo*



**Avoid accidents**  
Éviter les accidents  
Evitar accidentes

**We request you to carefully observe the assembly instructions as: fixing the product on the wall, adding glue in needed and specific places, product weight limit, etc.**

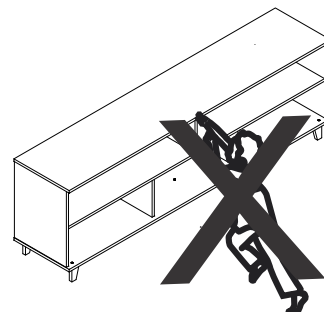
Nous vous demandons de lire attentivement les instructions, principalement les informations sur la fixation du produit sur le mur, le placement de la colle dans un endroit spécifique et nécessaire, le poids supporté par le produit etc...

Pedimos que lea atentamente las instrucciones, principalmente las informaciones de fijación del producto en la pared, colocación de pegamento en local específico y necesario, el peso soportado por el producto etc...

**Do not climb or lean on the furniture.**

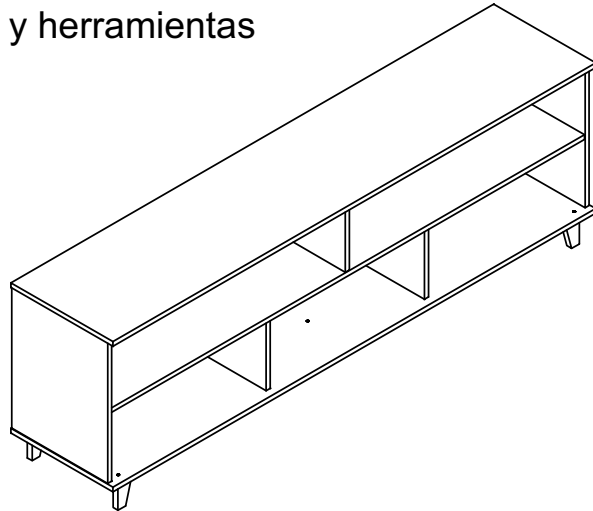
Ne grimpez pas et ne vous appuyez pas sur les meubles.

No se suba ni se apoye en el mueble.



**Dimensions and tools**  
Dimensions et outils  
Dimensiones y herramientas

Dimensions:  
W: 70.86 H: 22.63 D: 14.96 inches  
Dimensions / Dimensiones:  
L: 1800 A: 575 P: 380 mm



**Cleaning**  
Vettoyage  
Limpieza

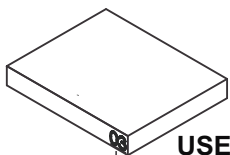
**You can clean the product with slightly dampened cloth followed by a dry cloth. Do not use chemicals or abrasives.**

Chiffon légèrement humecté d'eau, puis chiffon sec, ne pas utiliser de produits chimiques ou abrasifs. Solamente utilizar un paño húmedo y después un paño seco, no utilice productos químicos o abrasivos.

**All the furniture parts have been marked with a number. Before you start assembling, please identify the numbered parts in relation to the assembly instructions. Once assembly is completed, the numbers can be easily removed with a cloth slightly damped in alcohol. Use alcohol only to remove part numbers.**

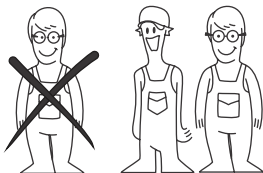
Toutes les pièces mobiles ont été marquées par un nombre. Avant de commencer l'assemblage, identifiez les pièces numéroté par rapport aux instructions de montage. Une fois l'assemblage terminé, les chiffres peuvent être facilement enlevé avec un chiffon légèrement trempé dans l'alcool. Utilisez de l'alcool uniquement pour supprimer les références.

Todos las piezas del mueble fueron marcadas con un número. Antes de empezar el montaje, identifique las piezas numeradas en relación con las instrucciones de montaje. Una vez que se completa el armado, los números se pueden quitar fácilmente con un paño ligeramente empapado en alcohol. Use alcohol solo para eliminar números de las piezas.

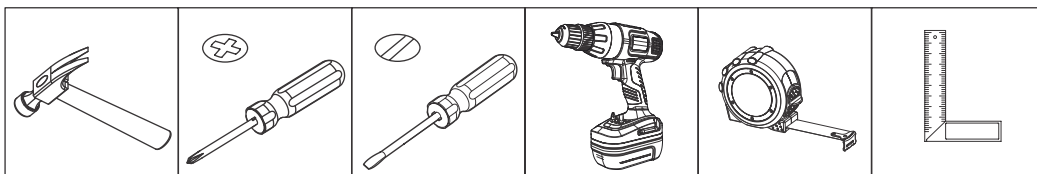


**USE ALCOHOL ONLY TO REMOVE PART NUMBERS**  
**UTILISEZ DE L'ALCOOL UNIQUEMENT POUR SUPPRIMER LE NOMBRE DE PIÈCES**  
**UTILICE ALCOHOL SOLAMENTE PARA ELIMINAR EL NUMERO DE LAS PIEZAS**

**SCAN TO WATCH THE VIDEO**  
*Scannez pour regarder la vidéo*  
*Scanea para ver el vídeo*

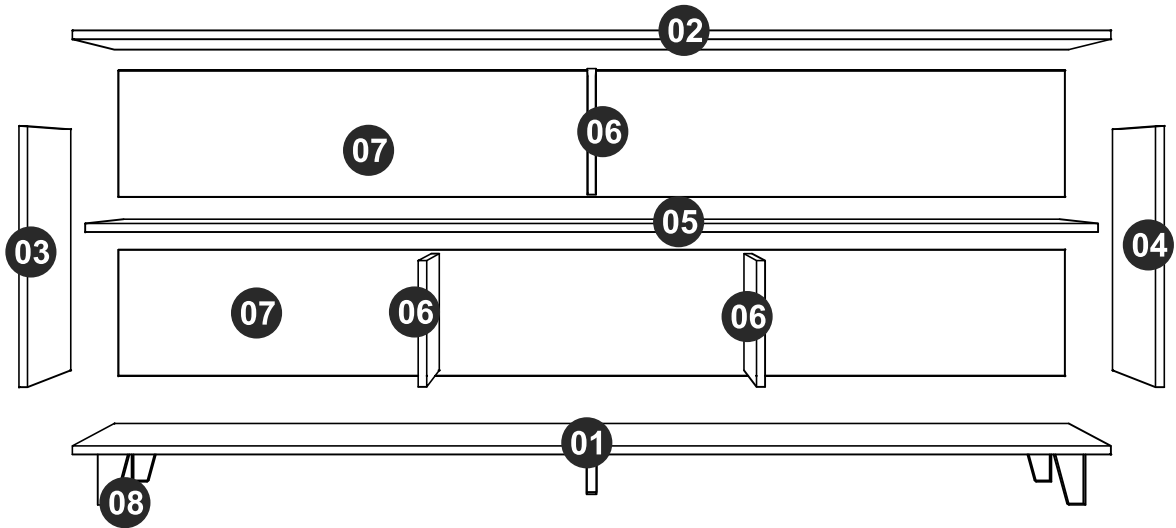


**To improve assembly, use an electronic screwdriver.**  
Pour faciliter l'assemblage, utilisez un tournevis électrique.  
Para facilitar el armado, utilice un destornillador eléctrico.



COD BR: BR 54  
COD US:191AMC160

PART	DESCRIPTION	QTY	PIÈCE	DESCRIPTION	QUANT.	PIEZA	DESCRIPCIÓN	CANTIDAD
001	Base	1	001	Base		001	Base	1
002	Top	1	002	Plateau		002	Tapa	1
003	Left side	1	003	Côté gauche		003	Lateral izquierda	1
004	Right side	1	004	Côté droit		004	Lateral derecha	1
005	Shelf	1	005	Étagère		005	Repisa	1
006	Partition	3	006	Partition		006	Partición	3
007	Back	2	007	Dos		007	Revés	2
008	Feet	5	008	Pieds		008	Pies	5



### Hardware included in box

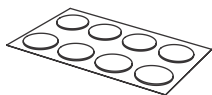
Accessoires inclus dans la boîte

Accesorios incluidos en la caja

**SCAN TO WATCH THE VIDEO**

*Scannez pour regarder la vidéo*

*Scanea para ver el vídeo*



STICKER x 18  
ADHÉSIF x 18  
TAPAS PLÁSTICAS x 18



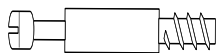
EF 000132 x 10



EF 000216 X 14



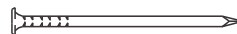
EF 000033 x 24



EF 000094 X 14



EF 000241 x 5



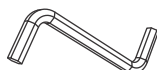
EF 000168 X 76



GIZ x 1  
CHALK x 1  
TIZA x 1



EF 000745 X 5

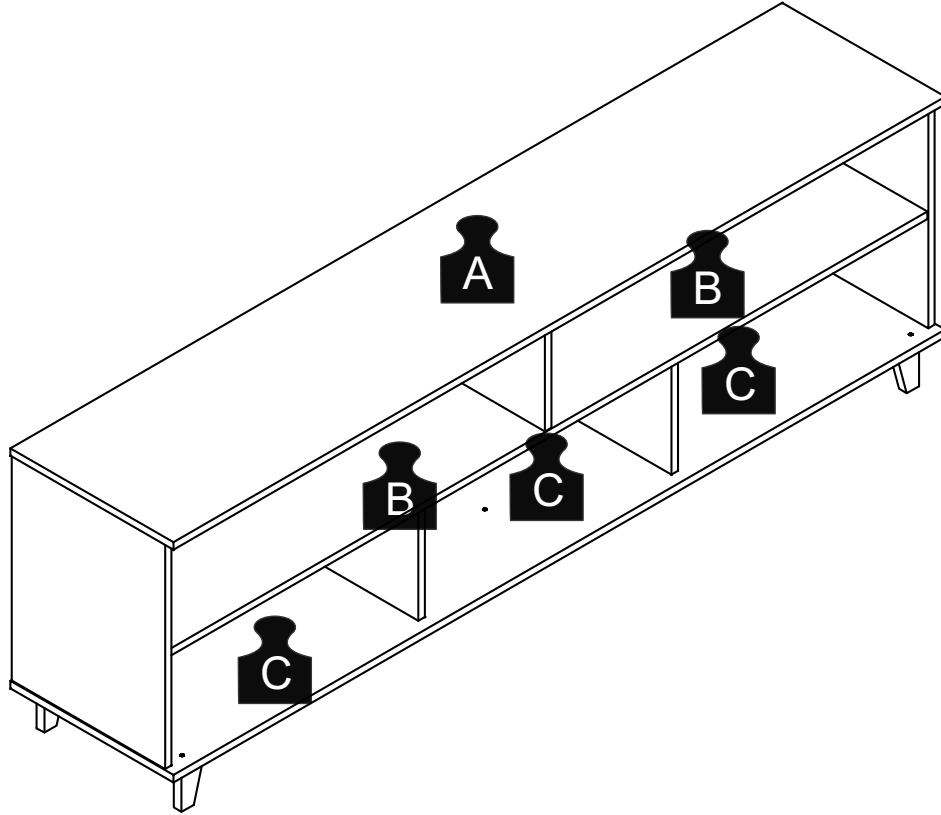


EF 000741 x 1

**A** = 23 KG - 50.70LB

**B** = 10 KG - 22.04 LB

**C** = 7 KG - 15.43LB

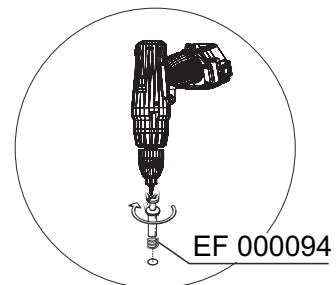
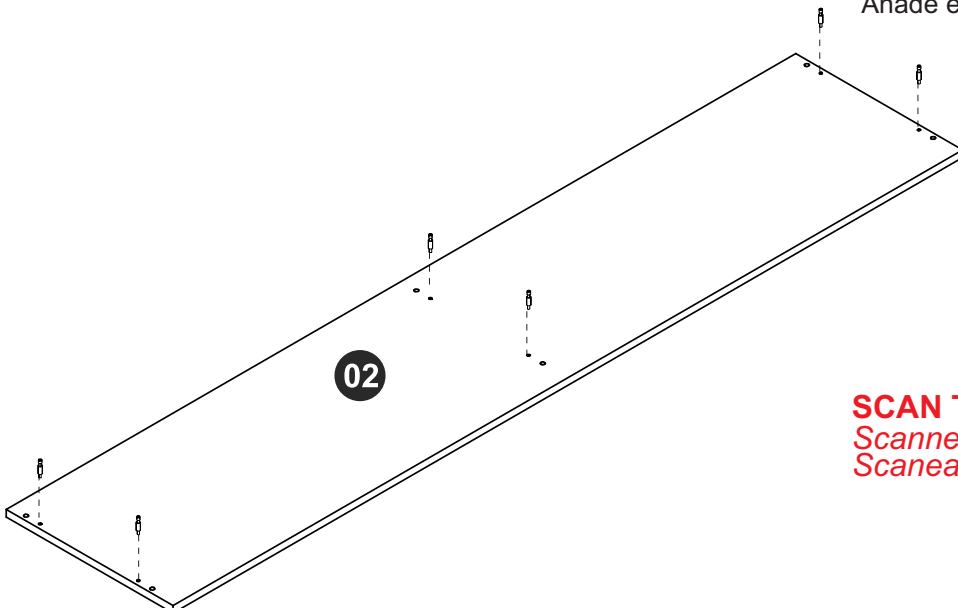


**STEP 1 / ÉTAPE 1 / PASO 1**

**Insert hardware EF 000094 into piece 02.**

Insérez le matériel EF 000094 dans le pièce 02.

Añade el herraje EF 000094 en la pieza 02.



**SCAN TO WATCH THE VIDEO**  
*Scannez pour regarder la vidéo*  
*Scanea para ver el video*



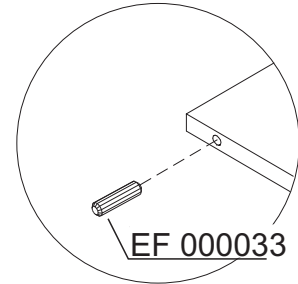
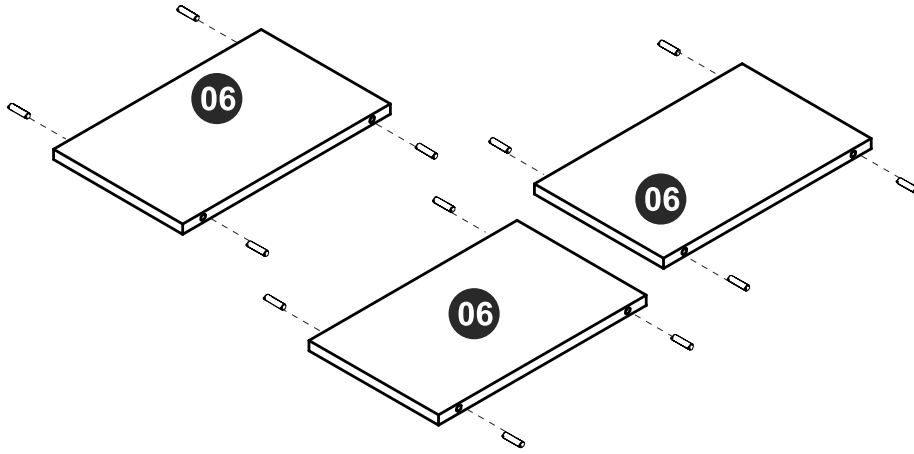


## STEP 2 / ÉTAPE 2 / PASO 2

**Insert hardware EF 000033 into pieces 06.**

Insérez le matériel EF 000033 dans les pièces 06.

Añade el herraje EF 000033 en las piezas 06.



## STEP 3 / ÉTAPE 3 / PASO 3

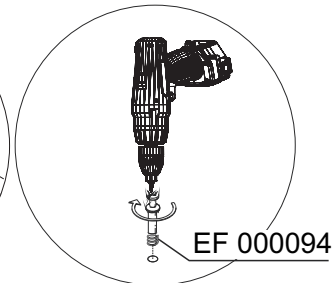
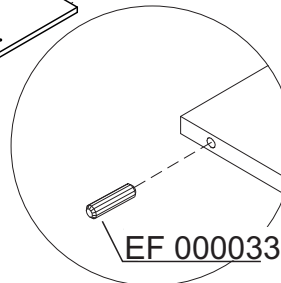
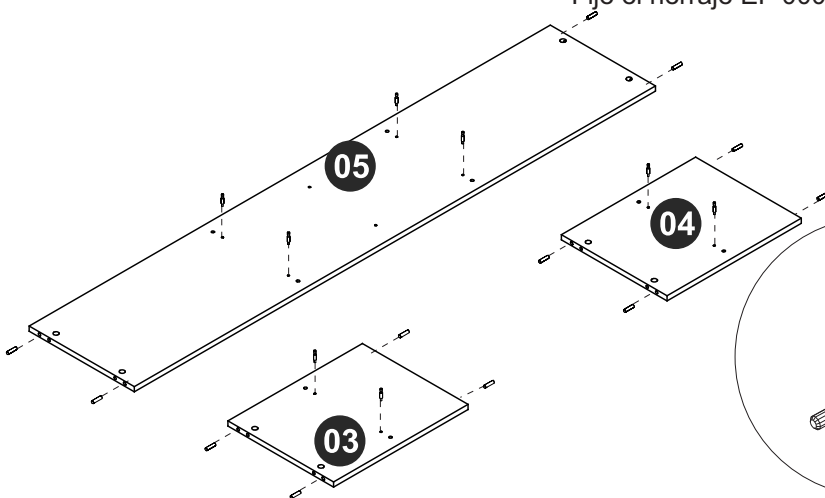
**Fix hardware EF 000094 and EF 000033 into pieces 03, 04 and 05.**

Fixez le matériel EF 000094 et EF 000033 aux pièces 03, 04 et 05.

Fije el herraje EF 000094 y EF 000033 en las piezas 03, 04 y 05.

**SCAN TO WATCH THE VIDEO**

*Scannez pour regarder la vidéo*  
*Scanea para ver el vídeo*

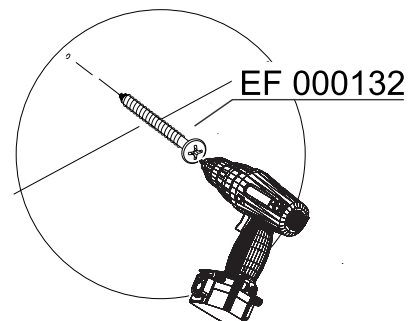
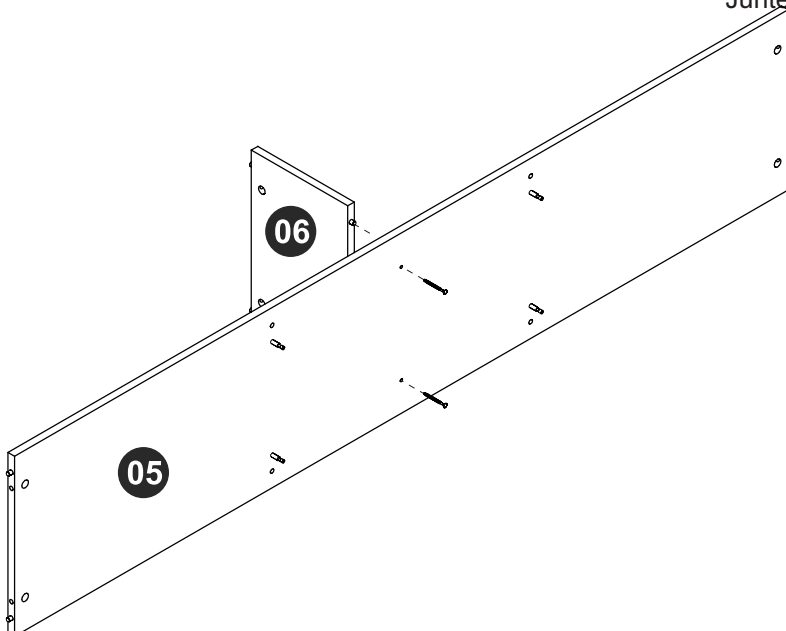


## STEP 4 / ÉTAPE 4 / PASO 4

**Attach pieces 05 and 06 using hardware EF 000132.**

Fixez les pièces 05 et 06 à l'aide du matériel EF 000132.

Junte las piezas 05 y 06 utilizando el herraje EF 000132.

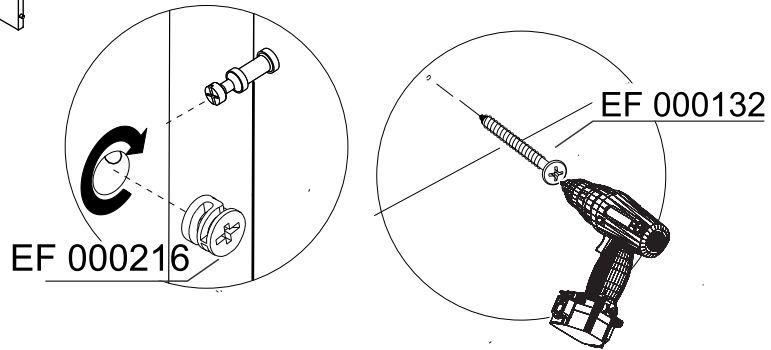
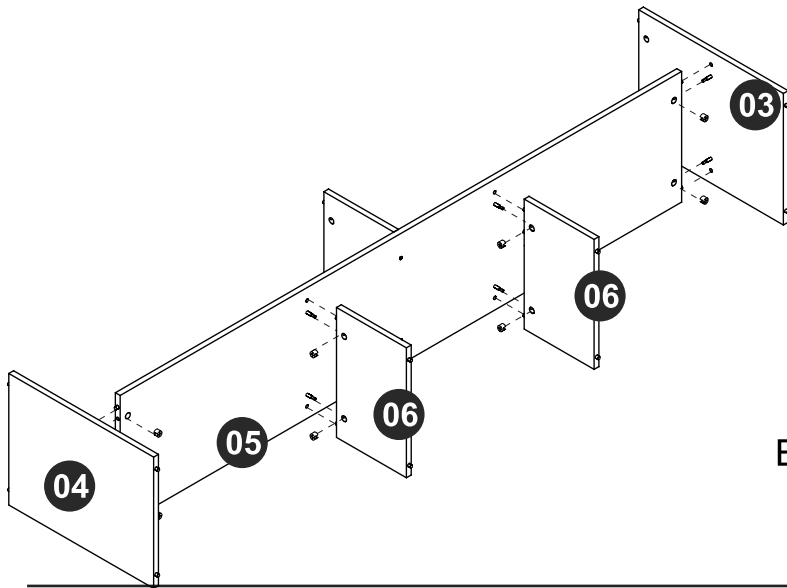


## STEP 5 / ÉTAPE 5 / PASO 5

**Connect pieces 03, 04 and 06, insert hardware EF 000216 and turn to tighten.**

Connectez les pièces 03, 04 et 06, insérez le matériel EF 000216 et tournez pour serrer.

Junta las piezas 03, 04 y 06 utilizando, añade el herraje EF 000216 y gire para apretar.

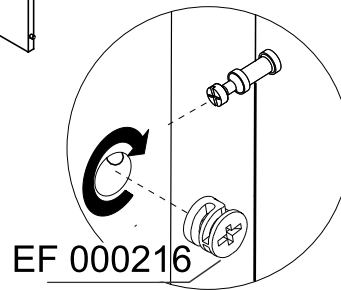
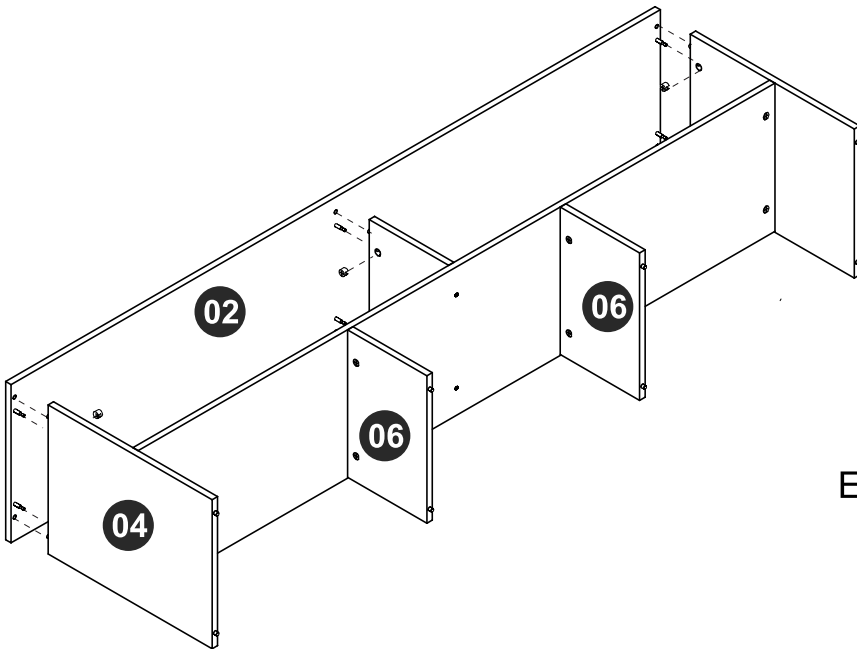


## STEP 6 / ÉTAPE 6 / PASO 6

**Connect piece 02 insert hardware EF 000216 and turn to tighten.**

Connectez la pièce 02, insérez le matériel EF 000216 et tournez pour serrer.

Junta la pieza 02, 03, 05 y 06 añade el herraje EF 000216 y gire para apretar.

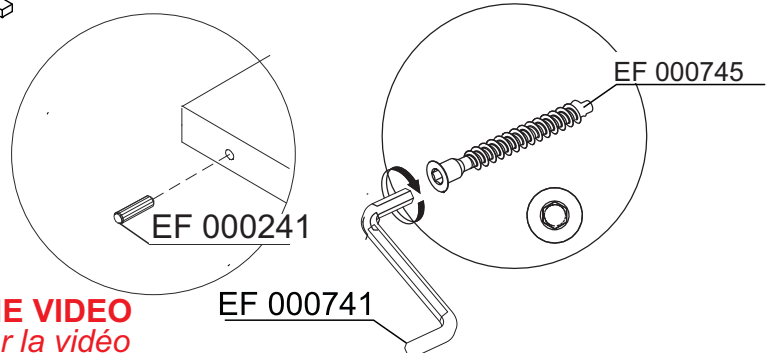
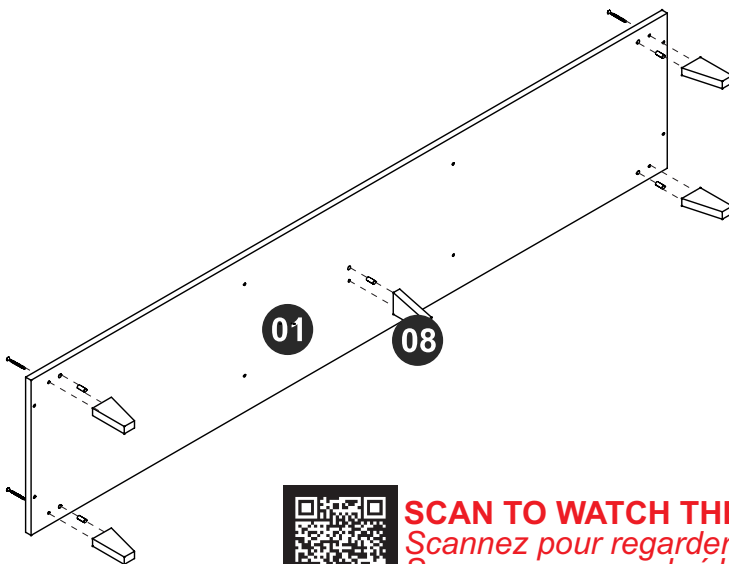


## STEP 7 / ÉTAPE 7 / PASO 7

**Insert hardware EF 000241 to connect pieces 01 and 08, use hardware EF 000745 and EF 000741 to fix it.**

Insérez le matériel EF 000241 pour connecter les pièces 01 et 08, utilisez le matériel EF 000745 et EF 000741 pour le réparer.

Añade el herraje EF 000241 para juntar las piezas 01 y 08, utilice los herrajes EF 000745 y EF 000741 para fijar.



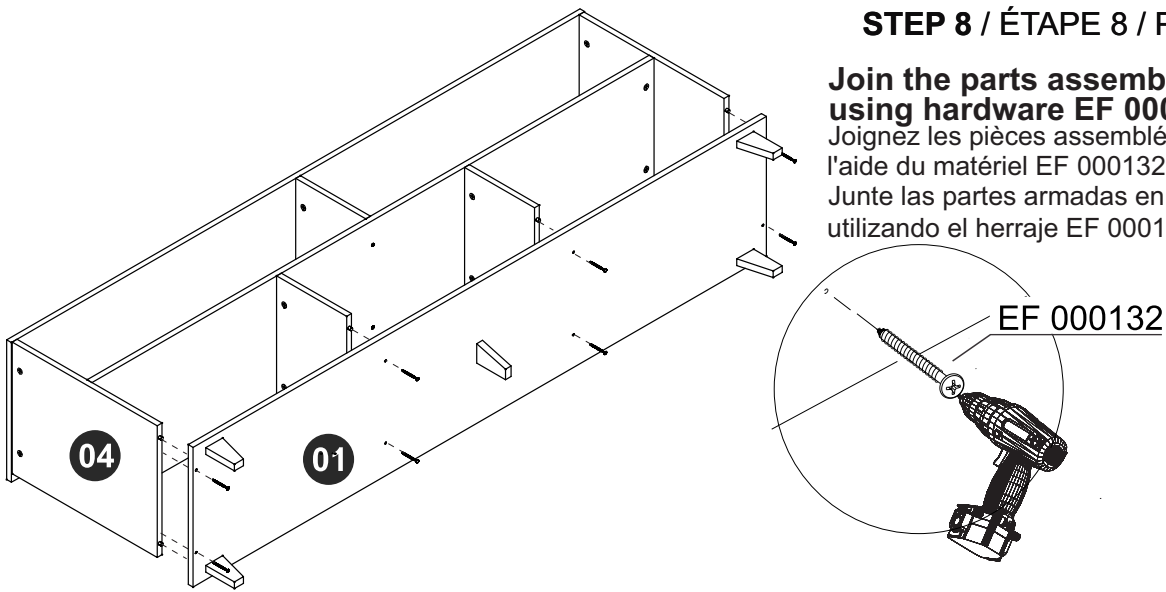
**SCAN TO WATCH THE VIDEO**  
Scannez pour regarder la vidéo  
Scanea para ver el vídeo

## STEP 8 / ÉTAPE 8 / PASO 8

**Join the parts assembled in step 6 and 7 using hardware EF 000132.**

Joignez les pièces assemblées aux étapes 6 et 7 à l'aide du matériel EF 000132.

Junte las partes armadas en los pasos 6 y 7 utilizando el herraje EF 000132.

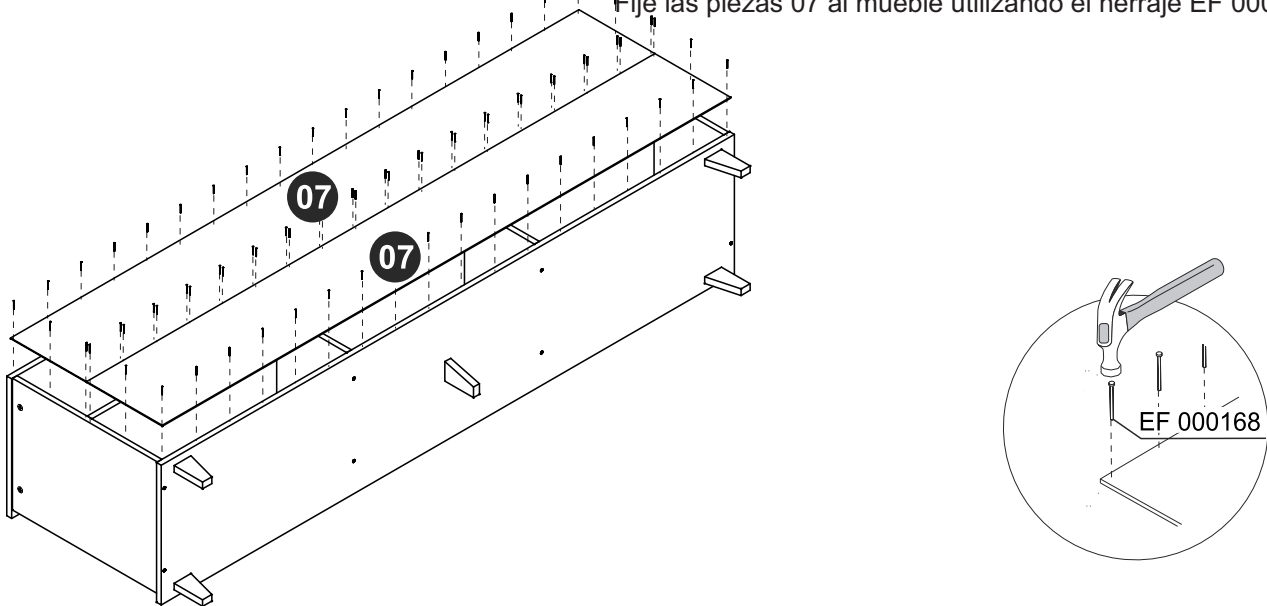


## STEP 9 / ÉTAPE 9 / PASO 9

**Fix pieces 07 to the furniture using hardware EF 000168.**

Fixez les pièces 07 au produit à l'aide du matériel EF 000168.

Fije las piezas 07 al mueble utilizando el herraje EF 000168.



## STEP 10 / ÉTAPE 10 / PASO 10

**Use the chalk to give the final finish on the product. Use stickers to cover apparent screws.**

Utilisez la craie pour terminer le produit. Utilisez l'adhésif pour couvrir les vis exposées.

Utilice la tiza para dar el acabado final al producto. Utilice los tapa huecos para cubrir los tornillos aparentes.

