



**MANUAL DE MONTAGEM  
ASSEMBLY INSTRUCTIONS  
INSTRUCCIONES DE MONTAJE**

**COD BR: BPP 05-205, BPP 05-208  
COD US: 146AMC183, 146AMC205, 146AMC208**

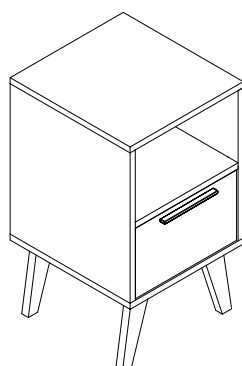


## Sumário Summary Resumen

Introdução Introduction Introducción	.....	3
Antes de começar Before starting Antes de comenzar	.....	4
Evite acidentes Avoid accidents Evitar accidentes	.....	4
Dimensões e ferramentas Dimensions and tools Dimensiones y herramientas	.....	5
Identificação das peças Identifying parts Identificación de las piezas	.....	6
Acessórios incluídos na caixa Hardware included in box Accesorios incluidos en la caja	.....	7
Montagem do móvel Furniture assembly Montaje del mueble	.....	8

## Introdução Introduction Introducción

Leia atentamente este manual e siga os passos indicados para uma perfeita montagem.  
Read this manual and follow the steps for the perfect fit.  
Lea este manual y siga los pasos para el ajuste perfecto.

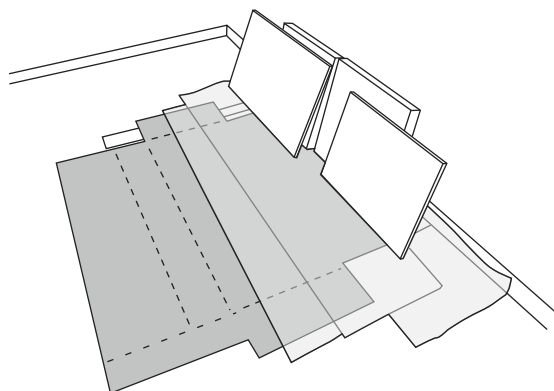


## Antes de começar Before starting Antes de comenzar

Antes de começar a montagem prepare o ambiente, deixando-o completamente limpo e com bom espaço para iniciar o trabalho.

Prepare the room before starting the assembly, leaving it completely clean and the area in good condition to start the work.

Antes de comenzar el montaje preparar el ambiente, dejándolo completamente limpio y con bueno espacio para comenzar el trabajo.



Utilize o papelão da própria embalagem para separar e apoiar as peças retiradas das caixas.

Use the cardboard of the packaging to separate and support the parts removed from the boxes.

Utilice el cartón de la embalaje para separar y apoyar las piezas desmontadas de las cajas.



Forre a área de montagem com um cobertor ou tapete. Assim, você evita avarias nas peças durante o processo de montagem.

Cover the assembly area with a blanket or carpet to avoid damaging the parts during the assembly process.

Cubrir la zona de ensamble con una manta o alfombra. De este modo, se evitan daños en las piezas durante el proceso de montaje.



## Evite acidentes Avoid accidents Prevenir accidentes

Solicitamos observar atentamente as orientações de montagem como: fixação do produto na parede, colocação de cola em locais específicos necessários, o peso suportado pelo produto, etc...

We request you to carefully observe the assembly instructions as: fixing the product on the wall, adding glue in needed and specific places, product weight limit, etc.

Pedimos que lea atentamente las instrucciones, principalmente las informaciones de fijación del producto en la pared, colocación de pegamento en local específico y necesario, el peso soportado por el producto etc...

Não escale ou se apoie no móvel.

Do not climb or lean on the furniture.

No se suba ni se apoye en el mueble.



Dimensões e ferramentas  
Dimensions and tools  
Dimensiones y herramientas

Dimensões:

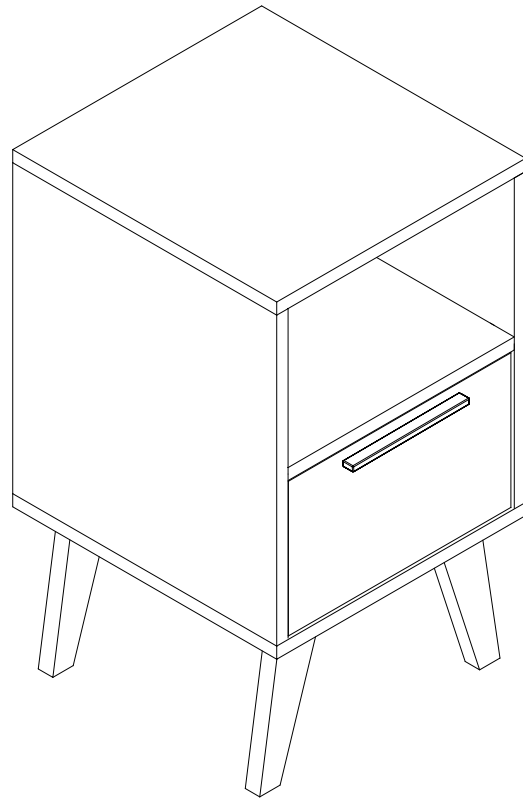
L: 330 A: 585 P: 350 mm

Dimensions:

W: 12.99 H: 23.03 D: 13.78 inches

Dimensiones:

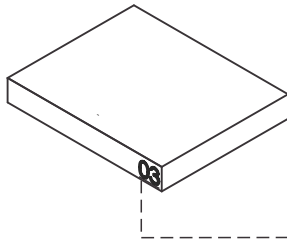
L: 330 A: 585 P: 350 mm



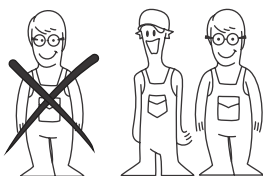
Limpeza  
Cleanig  
Limpieza



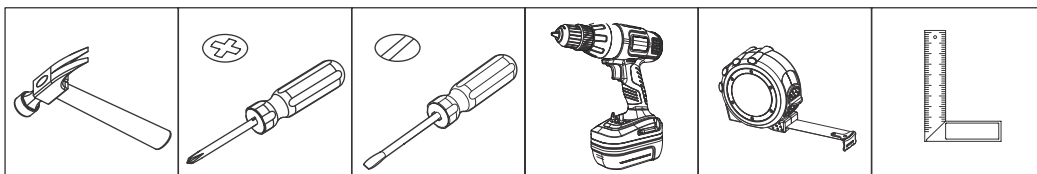
Pano levemente umedecido com água, seguido de pano seco, não utilizar produtos químico ou abrasivos.  
Slightly dampened cloth and after a dry cloth, do not use chemicals or abrasives.  
Solamente utilizar un paño húmedo y después un paño seco, no utilice productos químicos o abrasivos.



**UTILIZE ALCOOL APENAS PARA REMOVER O NUMERO DAS PEÇAS**  
**USE ALCOHOL ONLY TO REMOVE PART NUMBERS**  
**UTILICE ALCOHOL SOLAMENTE PARA ELIMINAR EL NUMERO DE LAS PIEZAS**

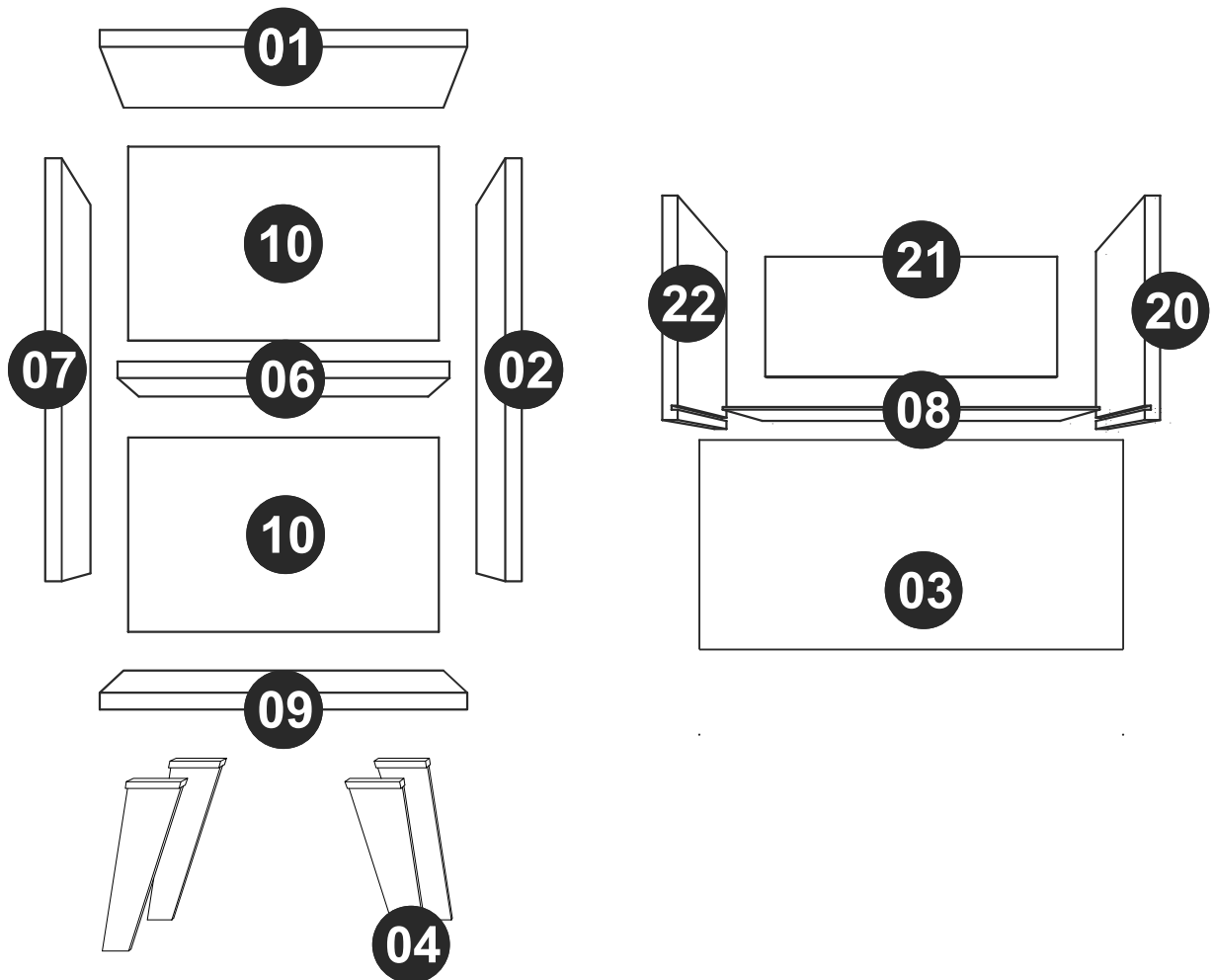


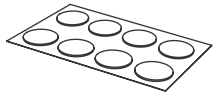
Para facilitar a montagem, utilize uma parafusadeira elétrica.  
To improve assembly, use an eletronic screwdriver.  
Para facilitar el armado, utilice un destornillador eléctrico.



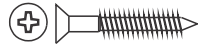
COD BR: BPP 05-205, BPP 05-208  
 COD US: 146AMC183, 146AMC205, 146AMC208

PEÇA	DESCRIÇÃO	QUANT.	PART	DESCRIPTION	QTY	PIEZA	DESCRIPCIÓN	CANTIDAD
001	TAMPO	1	001	TOP	1	001	TAPA	1
002	LATERAL DIREITA	1	002	RIGHT SIDE	1	002	LATERAL DERECHA	1
003	FRENTE GAVETA	1	003	FRONT DRAWER	1	003	FRENTE CAJÓN	1
004	PÉS	4	004	WOOD FEET	4	004	PIES	4
006	PRATELEIRA	1	006	SHELF	1	006	REPISA	1
007	LATERAL ESQUERDA	1	007	LEFT SIDE	1	007	LATERAL IZQUIERDA	1
008	FUNDO GAVETA	1	008	DRAWER BOTTOM	1	008	FONDO CAJÓN	1
009	BASE	1	009	BASE	1	009	BASE	1
010	COSTA	2	010	BACK	2	010	REVÉS	2
020	LATERAL DIREITA GAVETA	1	020	RIGHT SIDE DRAWER	1	020	LATERAL DERECHA CAJÓN	1
021	COSTA GAVETA	1	021	DRAWER BACK	1	021	REVÉS CAJÓN	1
022	LATERAL ESQUERDA GAVETA	1	022	LEFT SIDE DRAWER	1	022	LATERAL IZQUIERDA CAJÓN	1





TAPA FUROS x 8  
STICKER x 8  
TAPAS PLÁSTICAS x 8



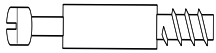
EF 000557 x 16



EF 000216 X 8



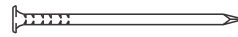
EF 000033x 20



EF 000094 X 8



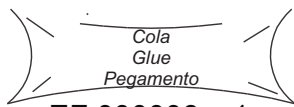
EF 000132 x 4



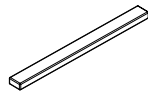
EF 000168 X 20



GIZ x 01  
CHALK x 01  
TIZA x 01



EF 000008 x 1



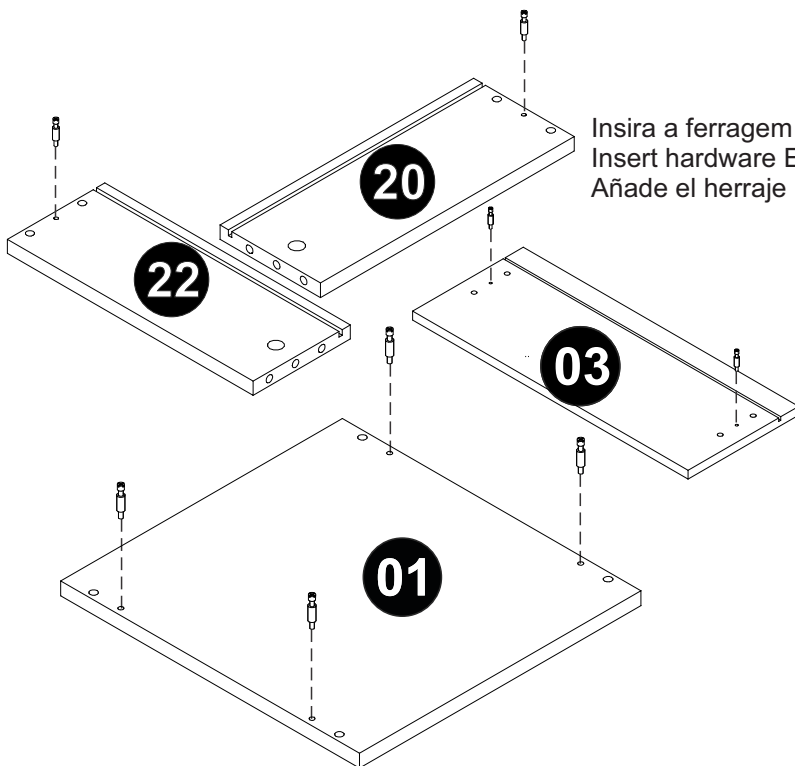
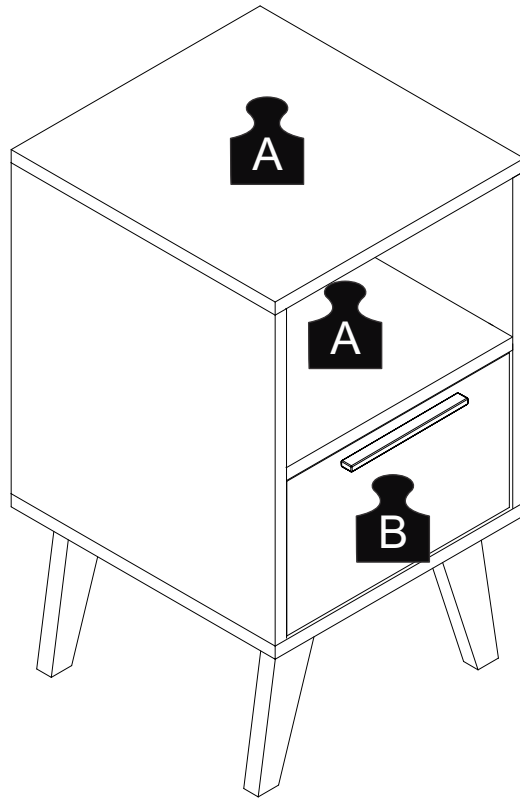
PUXADOR x 1  
HANDLE x 1  
MANIJA x 1



EF 000404 x 2

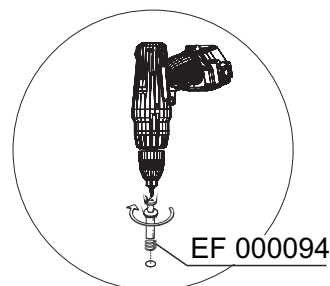
**A** = 3 KG - 6.61LB

**B** = 2 KG - 4.41LB



**PASSO 1 / STEP 1 / PASO 1**

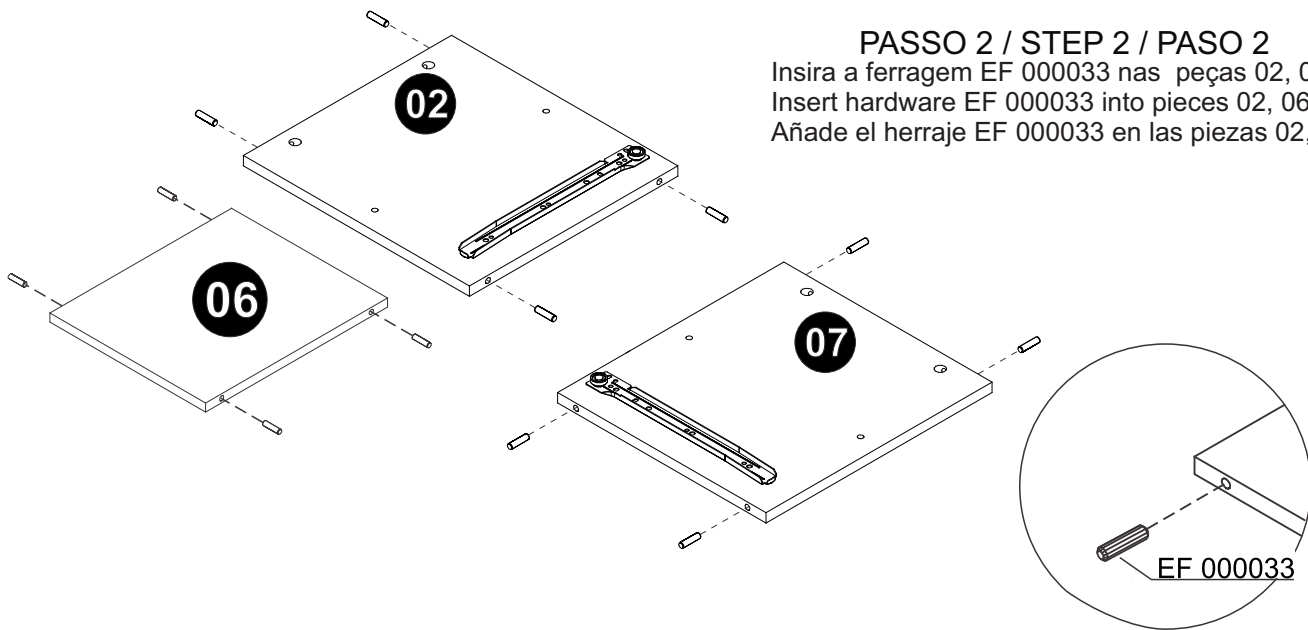
Insira a ferragem EF 000094 nas peças 01, 03, 20 e 22.  
Insert hardware EF 000094 into pieces 01, 03, 20 and 22.  
Añade el herraje EF 000094 en las piezas 01, 03, 20 y 22.





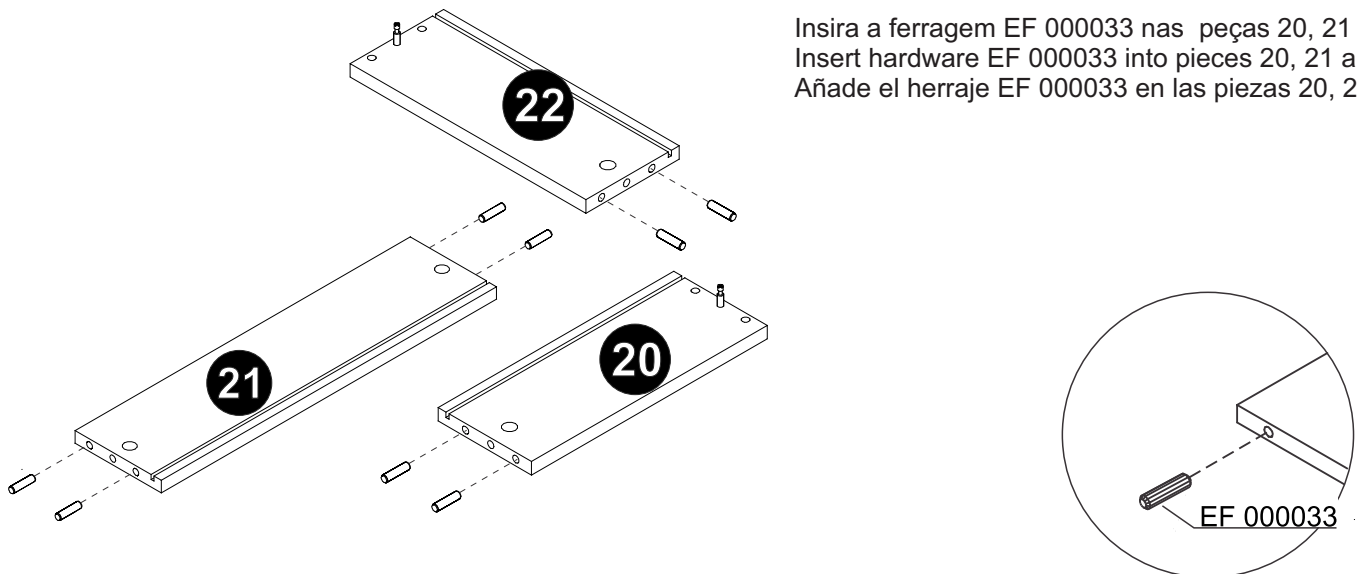
## PASSO 2 / STEP 2 / PASO 2

Insira a ferragem EF 000033 nas peças 02, 06 e 07.  
Insert hardware EF 000033 into pieces 02, 06 and 07.  
Añade el herraje EF 000033 en las piezas 02, 06 y 07.



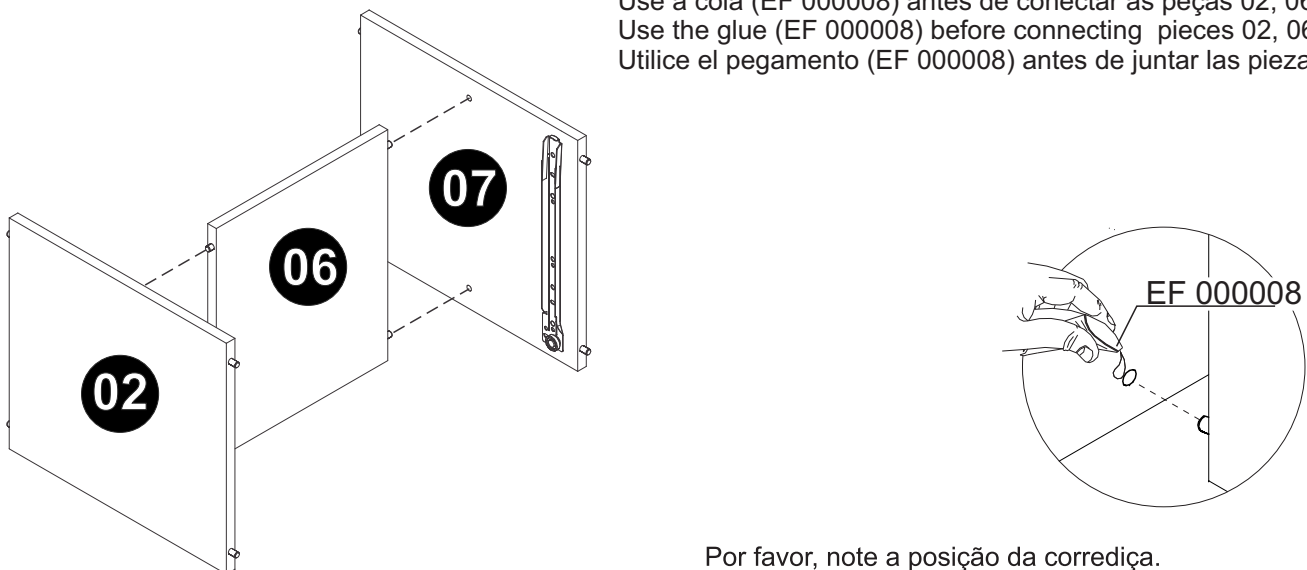
## PASSO 3 / STEP 3 / PASO 3

Insira a ferragem EF 000033 nas peças 20, 21 e 22.  
Insert hardware EF 000033 into pieces 20, 21 and 22.  
Añade el herraje EF 000033 en las piezas 20, 21 y 22.

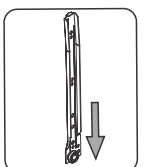


## PASSO 4 / STEP 4 / PASO 4

Use a cola (EF 000008) antes de conectar as peças 02, 06 e 07.  
Use the glue (EF 000008) before connecting pieces 02, 06 and 07.  
Utilice el pegamento (EF 000008) antes de juntar las piezas 02, 06 y 07.

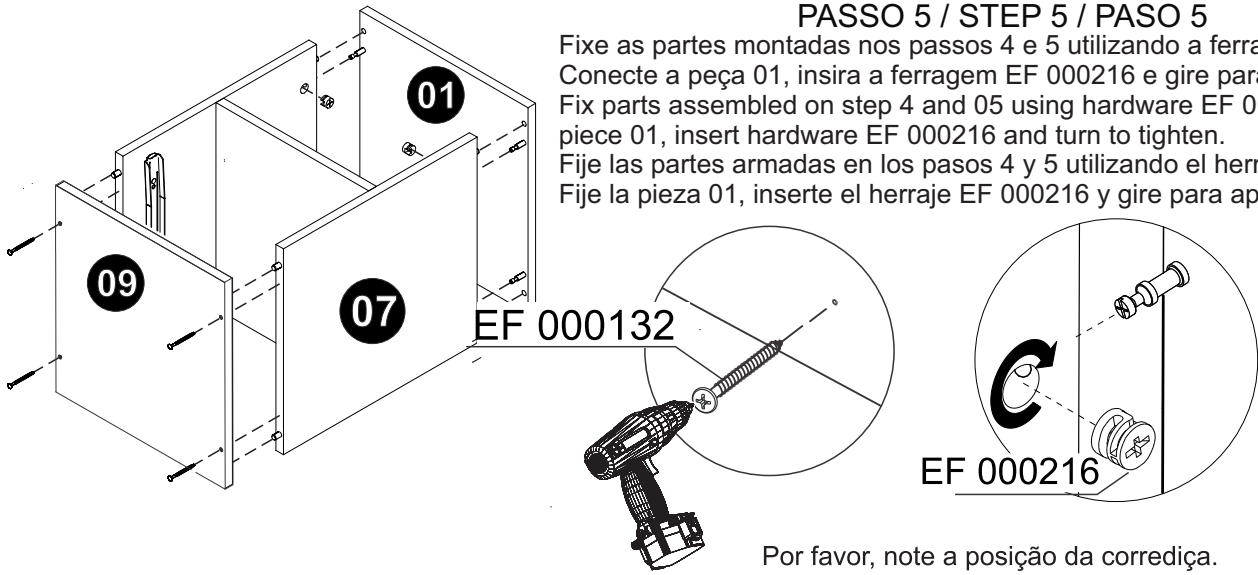


Por favor, note a posição da corredeira.  
Please, note the drawer tracks position.  
Por favor notar la posición de las correderas.



### PASSO 5 / STEP 5 / PASO 5

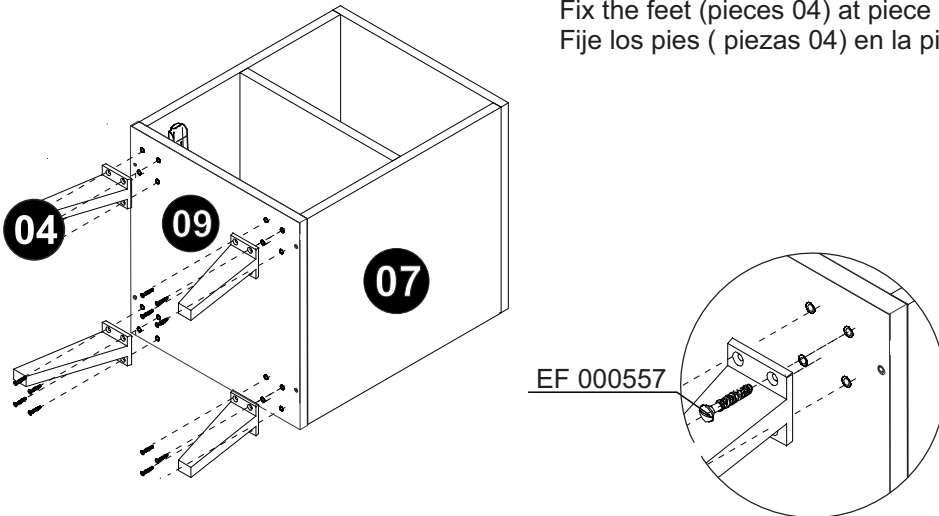
Fixe as partes montadas nos passos 4 e 5 utilizando a ferragem EF 000132. Conecte a peça 01, insira a ferragem EF 000216 e gire para apertar.  
Fix parts assembled on step 4 and 05 using hardware EF 000132. Connect piece 01, insert hardware EF 000216 and turn to tighten.  
Fije las partes armadas en los pasos 4 y 5 utilizando el herraje EF 000132. Fije la pieza 01, inserte el herraje EF 000216 y gire para apretar



Por favor, note a posição da corredeira.  
Please, note the drawer tracks position.  
Por favor notar la posición de las correderas.

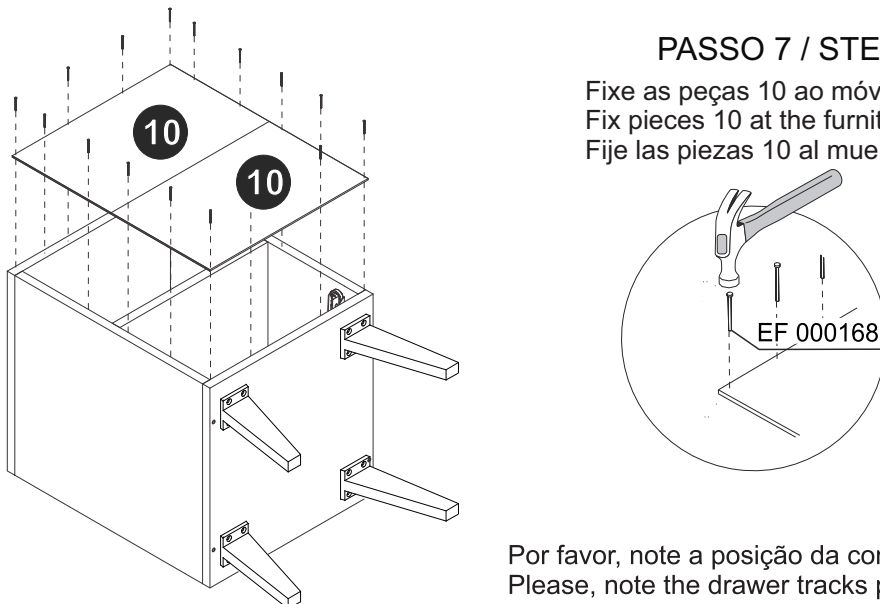
### PASSO 6 / STEP 6 / PASO 6

Fixe os pés (peças 04) na peça 09 usando a ferragem EF 000557.  
Fix the feet (pieces 04) at piece 09 using hardware EF 000557.  
Fije los pies ( piezas 04) en la pieza 09 utilizando los herrajes EF 000557.



### PASSO 7 / STEP 7 / PASO 7

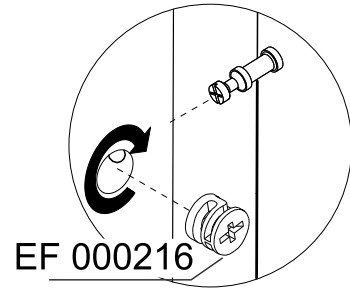
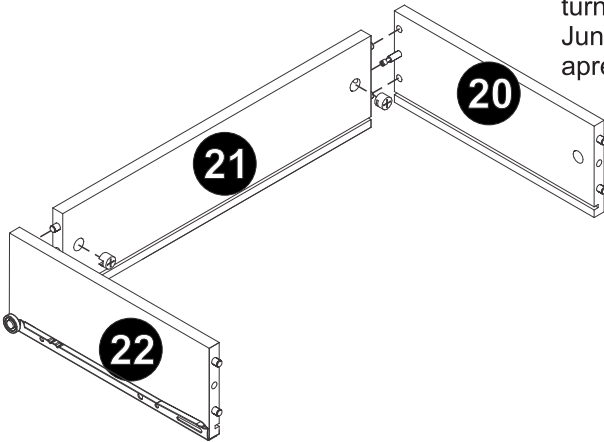
Fixe as peças 10 ao móvel utilizando a ferragem EF 000168.  
Fix pieces 10 at the furniture using hardware EF 000168.  
Fije las piezas 10 al mueble utilizando el herraje EF 000168.



Por favor, note a posição da corredeira.  
Please, note the drawer tracks position.  
Por favor notar la posición de las correderas.

## PASSO 8 / STEP 8 / PASO 8

Conecte as peças 20, 21 e 22, insira e gire a ferragem EF 000216 até apertar  
Connect pieces 20, 21 and 22 fitting hardware EF 000216 and EF 000094, turn hardware EF 000216 to tighten.  
Junte las piezas 20, 21 y 22. Añade y gire el herraje EF000216 hasta apretar

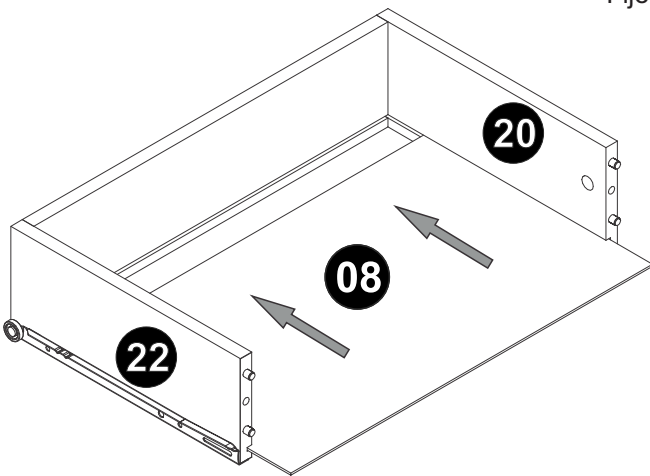


EF 000216



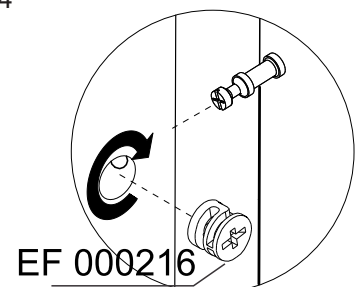
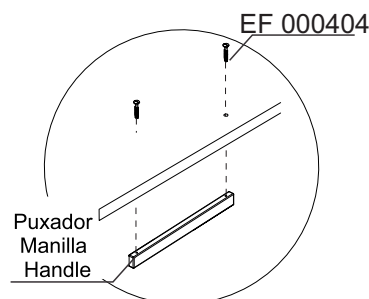
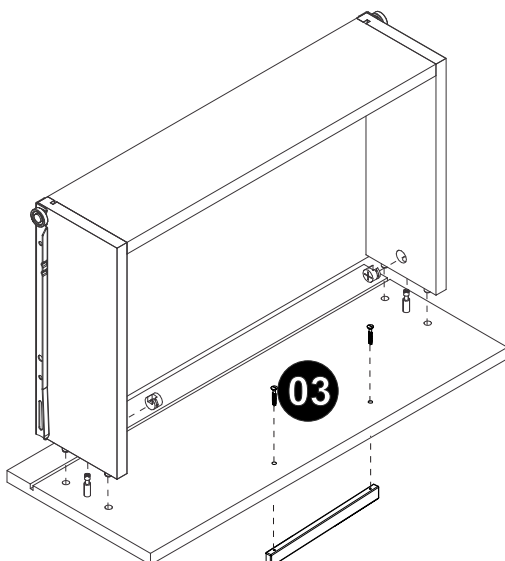
## PASSO 9 / STEP 9 / PASO 9

Encaixe a peça 08 entre os espaços específicos nas peças 20 e 22.  
Fix piece 08 at part assembled through the specific spaces in pieces 20 and 22.  
Fije la pieza 08 entre los espacios específicos en las piezas 20 y 22.



## PASSO 10 / STEP 10 / PASO 10

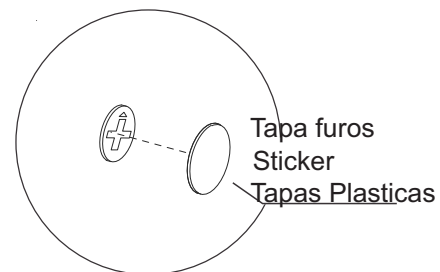
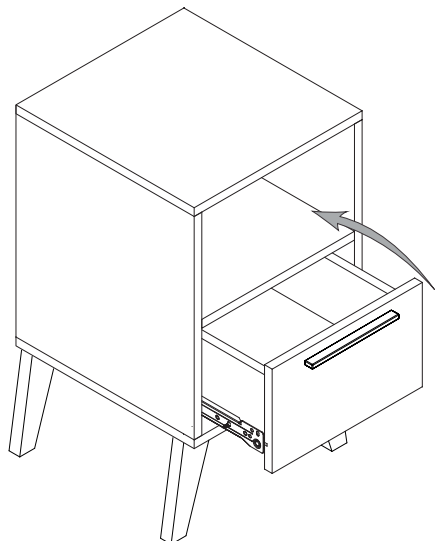
Insira a ferragem EF 000216 na peça 03 e gire para apertar. Fixe o puxador utilizando el herraje EF 000404.  
Insert hardware EF 000216 into piece 03 and turn to tighten. Attach handle using hardware EF 000404.  
Añade el herraje EF 000216 en la pieza 03 y gire para apretar. Fije la manija utilizando el herraje EF 000404.



EF 000216

### PASSO 11 / STEP 11 / PASO 11

Use os tapa furos para cobrir os parafusos aparentes.  
Use stickers to cover apparent screws.  
Utilice los tapa huecos para cubrir los tornillos aparentes.



### PASSO 12 / STEP 12 / PASO 12

Use o giz para dar o acabamento final ao produto.  
Use the chalk to give the final finish on the product.  
Utilice la tiza para dar el acabado final al producto.

