



**MANUAL DE MONTAGEM
ASSEMBLY INSTRUCTIONS
INSTRUCCIONES DE MONTAJE**

**COD BR: BPP 64-205
COD US: 144AMC183, 144AMC205, 144AMC208**

Sumário Summary Resumen

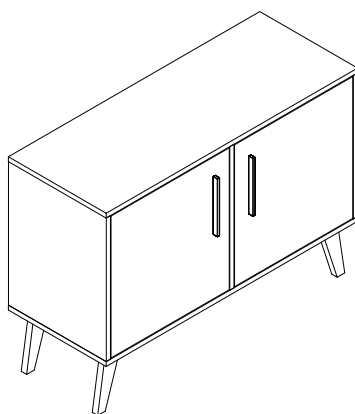
Introdução Introduction Introducción	3
Antes de começar Before starting Antes de comenzar	4
Evite acidentes Avoid accidents Evitar accidentes	4
Dimensões e ferramentas Dimensions and tools Dimensiones y herramientas	5
Identificação das peças Identifying parts Identificación de las piezas	6
Acessórios incluídos na caixa Hardware included in box Accesorios incluidos en la caja	7
Montagem do móvel Furniture assembly Montaje del mueble	8

Introdução Introduction Introducción

Leia atentamente este manual e siga os passos indicados para que o produto não perca a garantia e também para uma perfeita montagem.

Read this manual and follow the steps in order to keep the guarantee and also for the perfect fit.

Lea este manual y siga los pasos para que el producto no pierda la garantía y también para el ajuste perfecto.

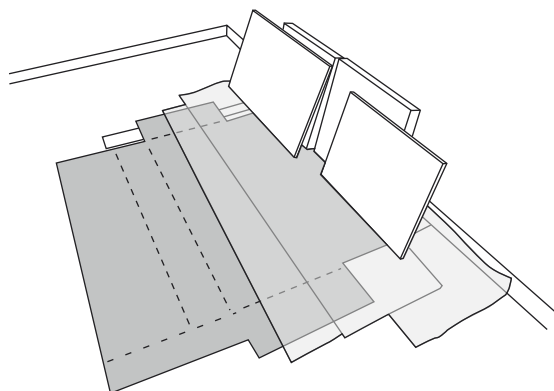


Antes de começar Before starting Antes de comenzar

Antes de começar a montagem prepare o ambiente, deixando-o completamente limpo e com bom espaço para iniciar o trabalho.

Prepare the room before starting the assembly, leaving it completely clean and the area in good condition to start the work.

Antes de comenzar el montaje preparar el ambiente, dejándolo completamente limpio y con bueno espacio para comenzar el trabajo.



Utilize o papelão da própria embalagem para separar e apoiar as peças retiradas das caixas.

Use the cardboard of the packaging to separate and support the parts removed from the boxes.

Utilice el cartón de la embalaje para separar y apoyar las piezas desmontadas de las cajas.



Forre a área de montagem com um cobertor ou tapete. Assim, você evita avarias nas peças durante o processo de montagem.

Cover the assembly area with a blanket or carpet to avoid damaging the parts during the assembly process.

Cubrir la zona de ensamble con una manta o alfombra. De este modo, se evitan daños en las piezas durante el proceso de montaje.



Evite acidentes Avoid accidents Prevenir accidentes

Solicitamos observar atentamente as orientações de montagem como: fixação do produto na parede, colocação de cola em locais específicos necessários, o peso suportado pelo produto, etc...

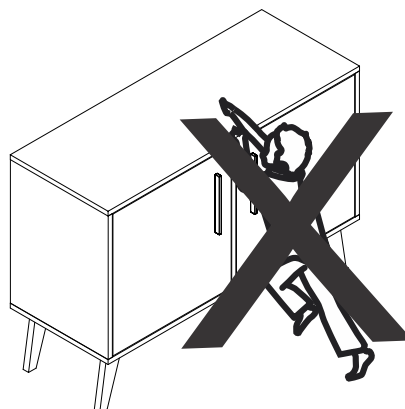
We request you to carefully observe the assembly instructions as: fixing the product on the wall, adding glue in needed and specific places, product weight limit, etc.

Pedimos que lea atentamente las instrucciones, principalmente las informaciones de fijación del producto en la pared, colocación de pegamento en local específico y necesario, el peso soportado por el producto etc...

Não escale ou se apoie no móvel.

Do not climb or lean on the furniture.

No se suba ni se apoye en el mueble.



Dimensões e ferramentas
Dimensions and tools
Dimensiones y herramientas

Dimensões:

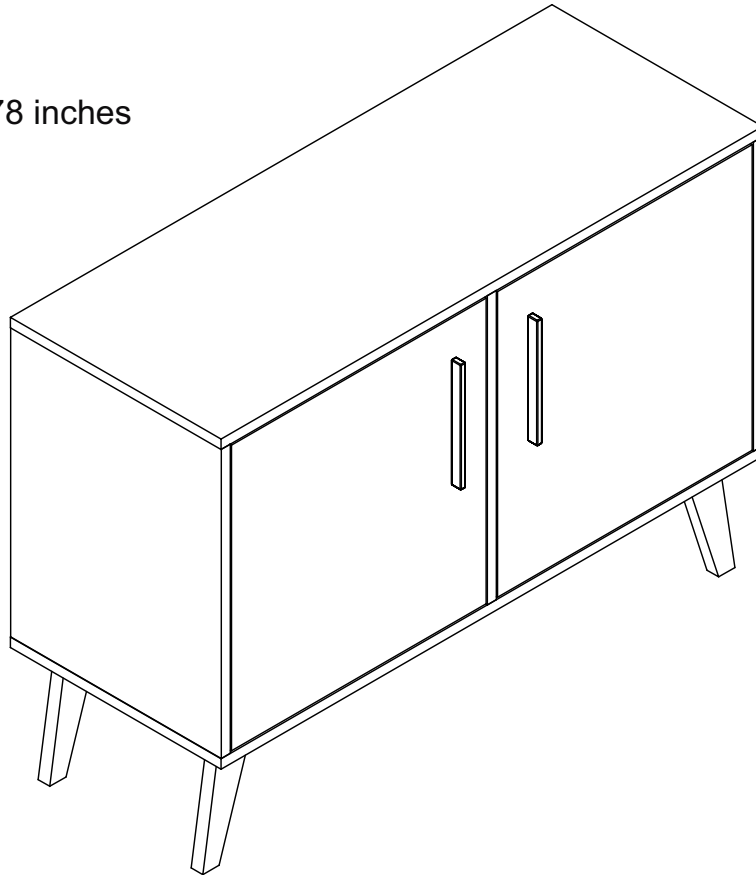
L: 900 A: 650 P: 350 mm

Dimensions:

W: 35.43 H: 25.59 D: 14.78 inches

Dimensiones:

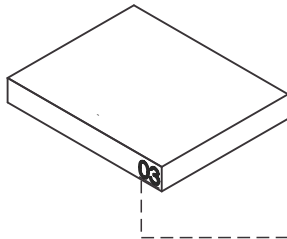
L: 900 A: 650 P: 350 mm



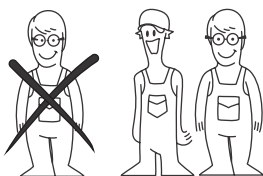
Limpeza
Cleanig
Limpieza



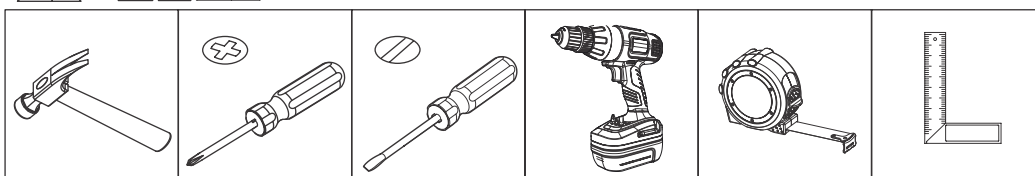
Pano levemente umedecido com água, seguido de pano seco, não utilizar produtos químico ou abrasivos.
Slightly dampened cloth and after a dry cloth, do not use chemicals or abrasives.
Solamente utilizar un paño húmedo y después un paño seco, no utilice productos químicos o abrasivos.



UTILIZE ALCOOL APENAS PARA REMOVER O NUMERO DAS PEÇAS
USE ALCOHOL ONLY TO REMOVE PART NUMBERS
UTILICE ALCOHOL SOLAMENTE PARA ELIMINAR EL NUMERO DE LAS PIEZAS

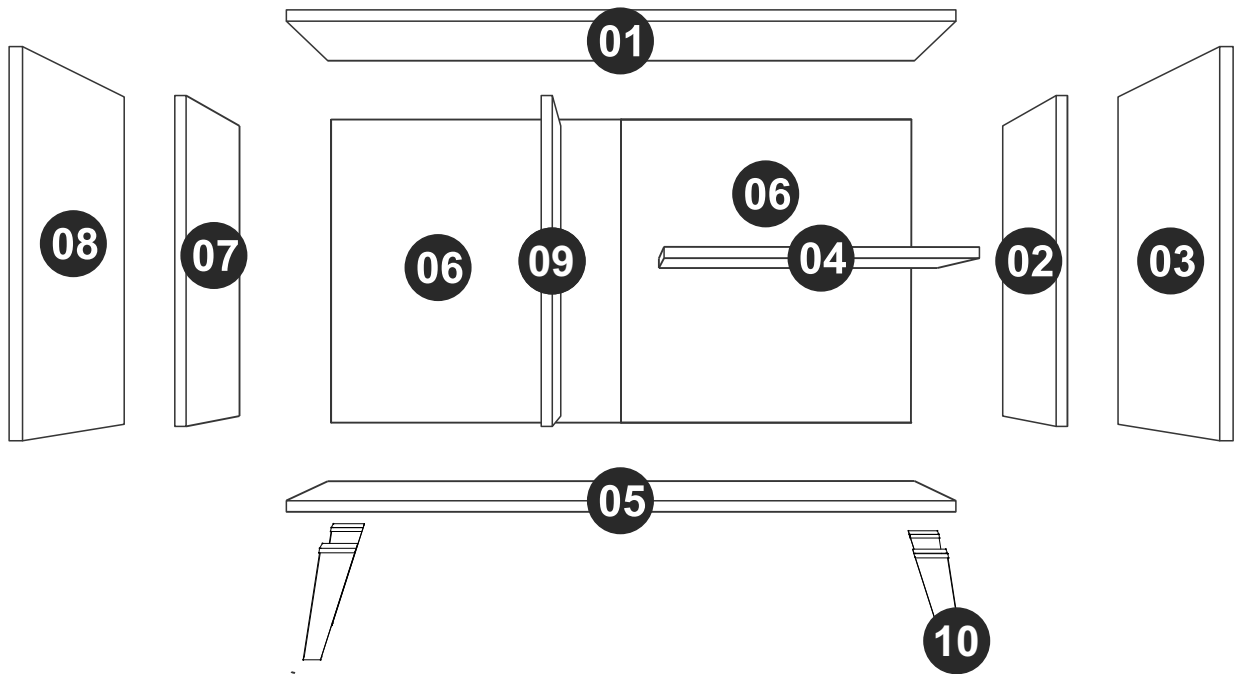


Para facilitar a montagem, utilize uma parafusadeira elétrica.
To improve assembly, use an eletronic screwdriver.
Para facilitar el armado, utilice un destornillador eléctrico.



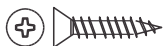
COD BR: BPP 64-205
 COD US: 144AMC183, 144AMC205, 144AMC208

PEÇA	DESCRIÇÃO	QUANT.	PART DESCRIPTION	QTY	PIEZA	DESCRIPCIÓN	CANTIDAD
001	TOPO	1	001 TOP	1	001	TAPA	1
002	LATERAL DIREITA	1	002 RIGHT SIDE	1	002	LATERAL DERECHA	1
003	PORTA DIREITA	1	003 RIGHT DOOR	1	003	PUERTA DERECHA	1
004	PRATELEIRA	1	004 SHELF	1	004	ESTANTE	1
005	BASE	1	005 BASE	1	005	BASE	1
006	COSTA	2	006 BACK	2	006	REVÉS	2
007	LATERAL ESQUERDA	1	007 LEFT SIDE	1	007	LATERAL IZQUIERDA	1
008	PORTA ESQUERDA	1	008 LEFT DOOR	1	008	PUERTA IZQUIERDA	1
009	DIVISÓRIA	1	009 DIVISION	1	009	DIVISÓRIO	1
010	PÉS	4	010 FEET	4	010	PIES	4





TAPA FUROS x 6
STICKER x 6
TAPAS PLÁSTICAS x 6



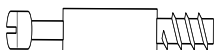
EF 000557 x 16



EF 000216 X 6



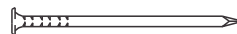
EF 000033x 12



EF 000094 X 6



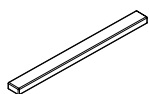
EF 000132 x 6



EF 000168 X 30



GIZ x 01
CHALK x 01
TIZA x 01



PUXADOR x 2
HANDLE x 2
MANIJA x 2



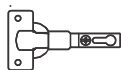
SUPORTE PLÁSTICO x 5
PLÁSTIC SUPPORT x 5
SOPORTE PLASTICOS x 5



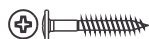
EF 000106 x 16



EF 000025 X 4



EF 000043 X 4

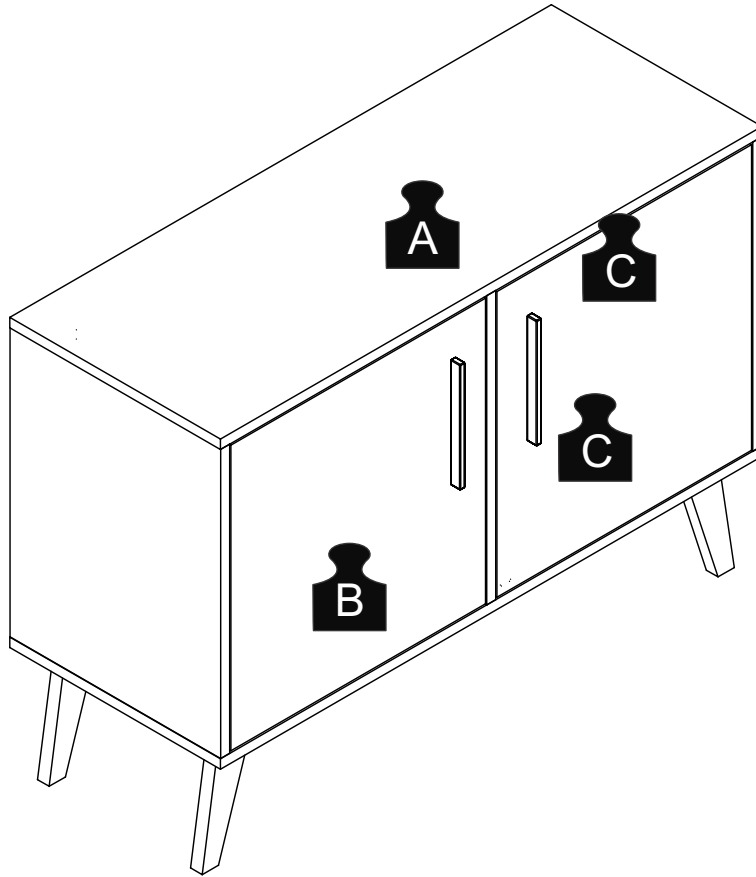


EF 000112 x 4

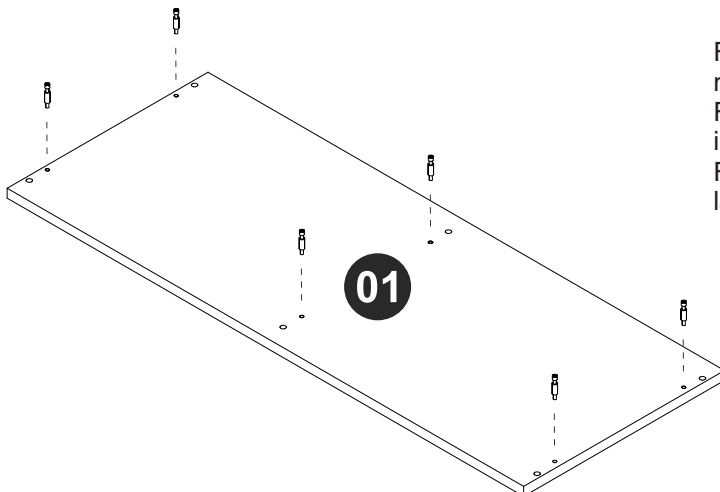
A = 16 KG - 35.5LB

B = 8KG - 17.6LB

C = 3KG - 6.61LB



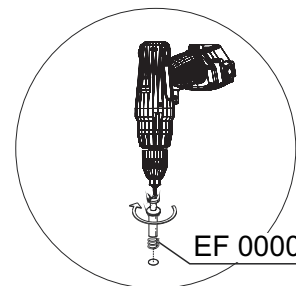
PASSO 1 / STEP 1 / PASO 1



Fixe a ferragem EF 000094 nas pré-furações indicadas na peça 01.

Fix hardware EF 000094 at pre-drilled holes indicated at piece 01.

Fije el herraje EF000094 el los huecos ya marcados en la pieza 01.

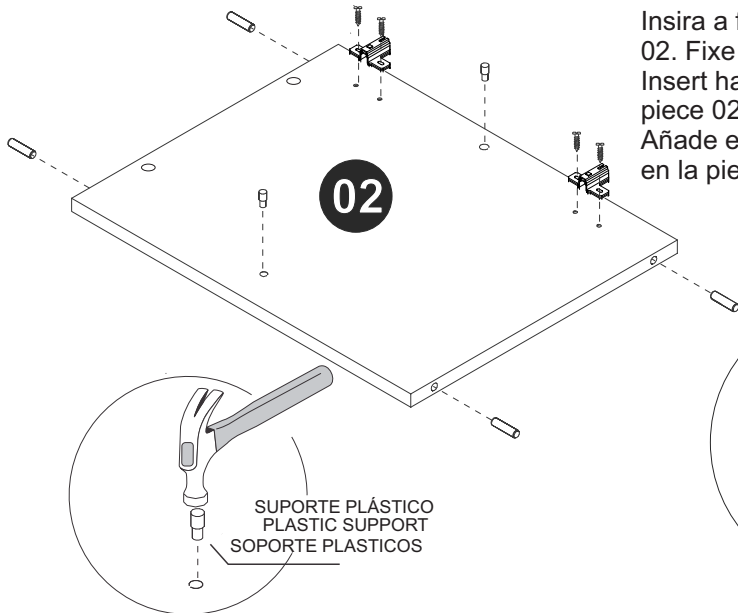


EF 000094



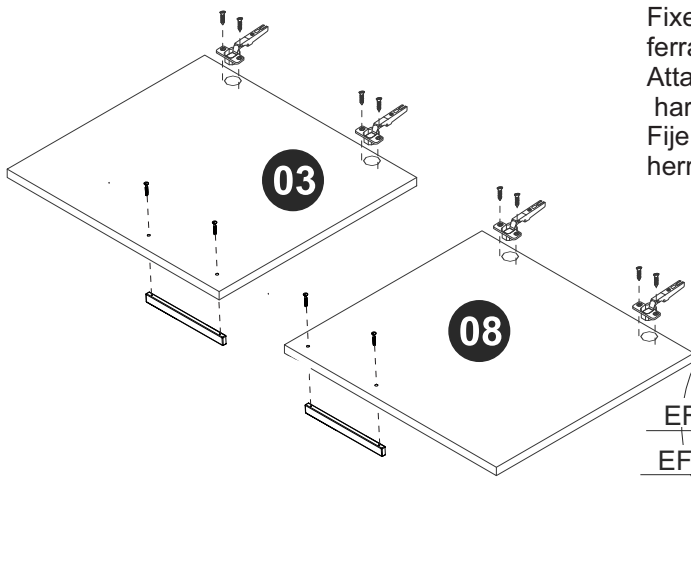
PASSO 2 / STEP 2 / PASO 2

Insira a ferragem EF 000033 e o suporte plástico nas pré-furações na peça 02. Fixe a ferragem EF 000025 usando a ferragem EF 000106.
Insert hardware EF 000033 and the plastic support at pre-drilled holes in piece 02. Fix hardware EF 000025 using hardware EF 000106.
Añade el herraje EF 000033 y el soporte plástico en los huecos ya marcados en la pieza 02. Fije el herraje EF 000025 utilizando el herraje EF 000106.



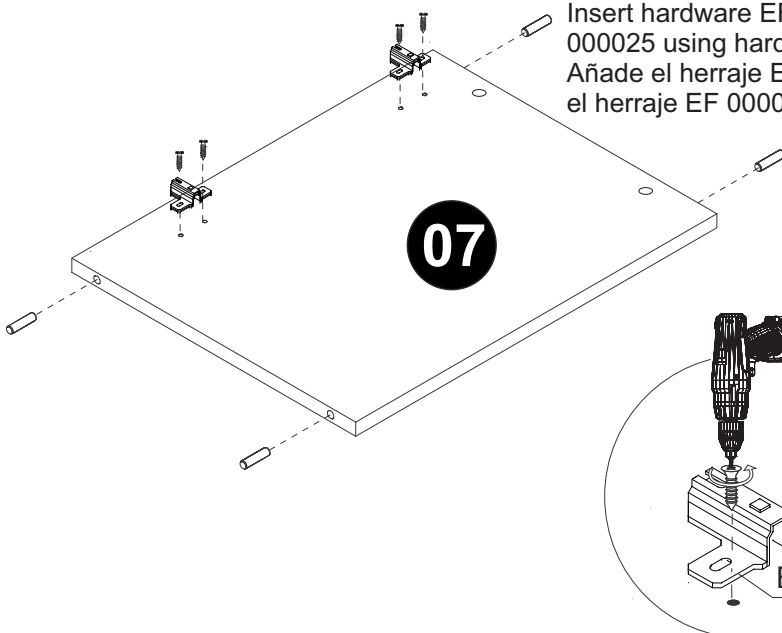
PASSO 3 / STEP 3 / PASO 3

Fixe o puxador na peça 03 e 08 utilizando a ferragem EF 000112. Fixe a ferragem EF 000043 usando a ferragem EF 000106.
Attach the handle in pieces 03 and 08 using hardware EF 000112. Attach hardware EF 000043 using hardware EF 000106.
Fije la manija en las piezas 03 y 08 utilizando el herraje EF 000112. Fije el herraje EF 000043 utilizando el herraje EF 000106.



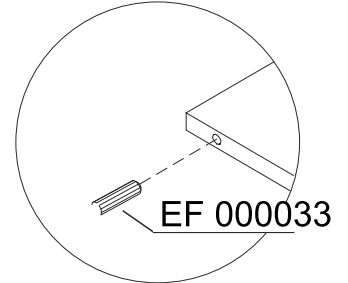
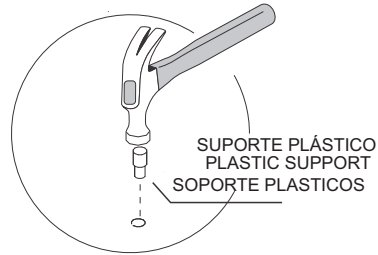
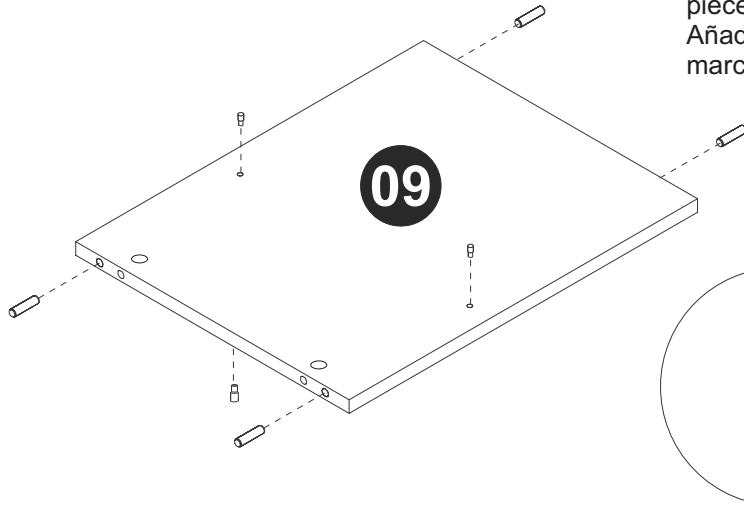
PASSO 4 / STEP 4 / PASO 4

Insira a ferragem EF 000033 nas pré-furações na peça 07. Fixe a ferragem EF 000025 usando a ferragem EF 000106.
Insert hardware EF 000033 at pre-drilled holes in piece 07. Fix hardware EF 000025 using hardware EF 000106.
Añade el herraje EF 000033 en los huecos ya marcados en la pieza 07. Fije el herraje EF 000025 utilizando el herraje EF 000106.



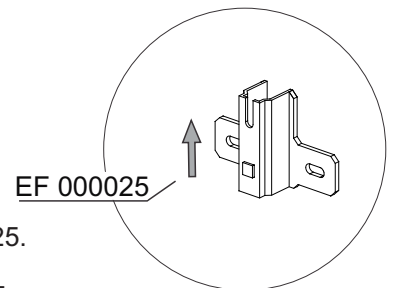
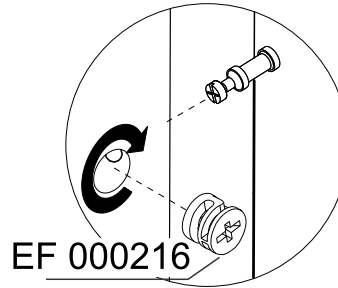
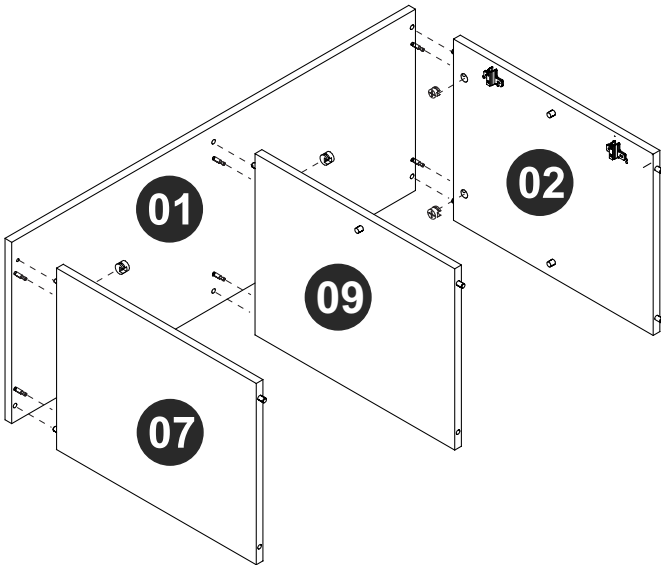
PASSO 5 / STEP 5 / PASO 5

Insira a ferragem EF 000033 e o suporte plástico nas pré-furações da peça 09.
Insert hardware EF 000033 and the plastic support at pre-drilled holes in piece 09.
Añade el herraje EF 000033 y el soporte plástico en los huecos ya marcados en la pieza 09.



PASSO 6 / STEP 6 / PASO 6

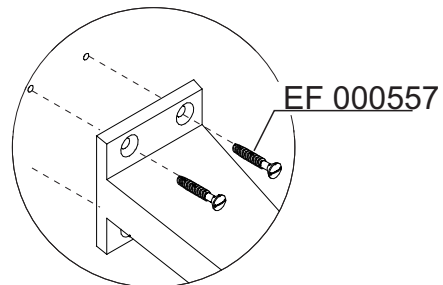
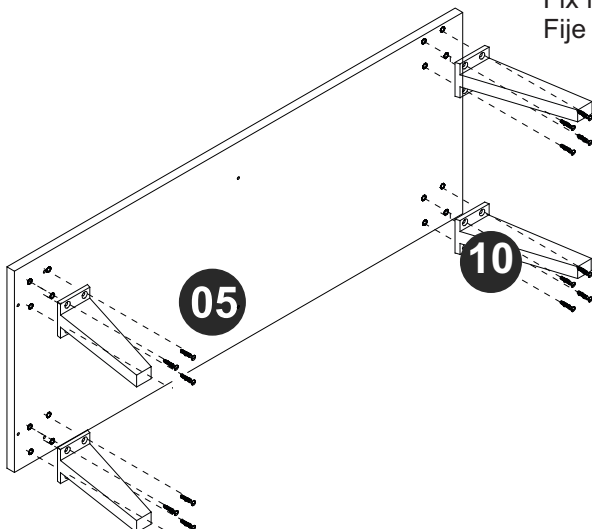
Conecte as peças 02, 07, 09 e 01. insira a ferragem EF 000216 e gire para apertar.
Connect pieces 02, 07, 09 and 01. Insert hardware EF 000216 and turn to tighten.
Junte las piezas 02, 07, 09 y 01. Añade el herraje EF 000216 y gire para apretar.



Por favor, observe a posição da ferragem EF 000025.
Please, note hardware EF 000025 position.
Por favor, observe la posición del herraje EF000025.

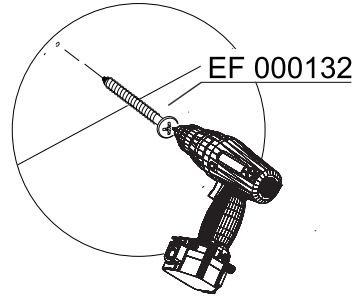
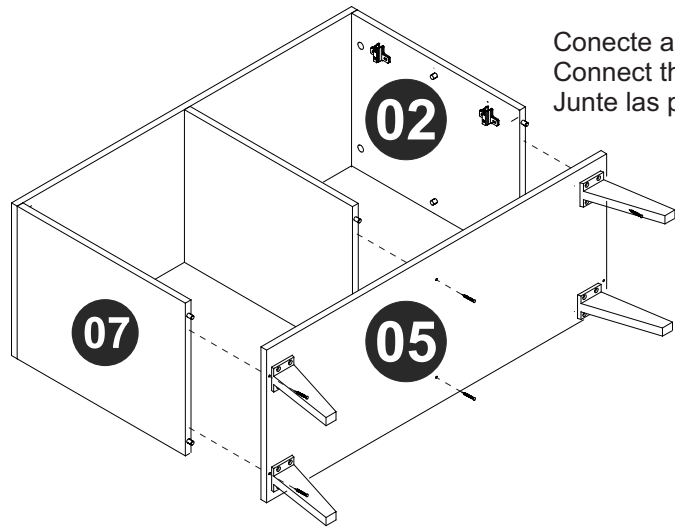
PASSO 7 / STEP 7 / PASO 7

Fixe os pés (peça 10) na peça 05 utilizando a ferragem EF 000557.
Fix feet (piece 10) at piece 05 using hardware EF 000557.
Fije los pies (pieza 10) en la pieza 05 utilizando el herraje EF 000557.

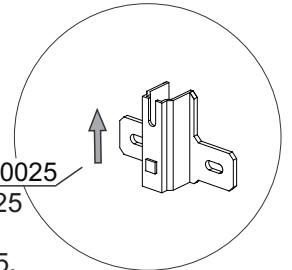


PASSO 8 / STEP 8 / PASO 8

Conecte as partes montadas nos passos 06 e 07 utilizando a ferragem EF 000132.
Connect the parts assembled in the step 06 and 07 using hardware EF 000132.
Junte las partes armadas en los pasos 06 y 07 utilizando el herraje EF 000132.



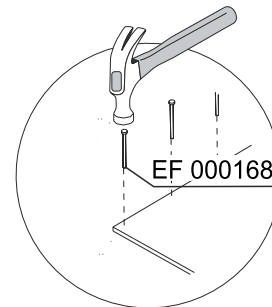
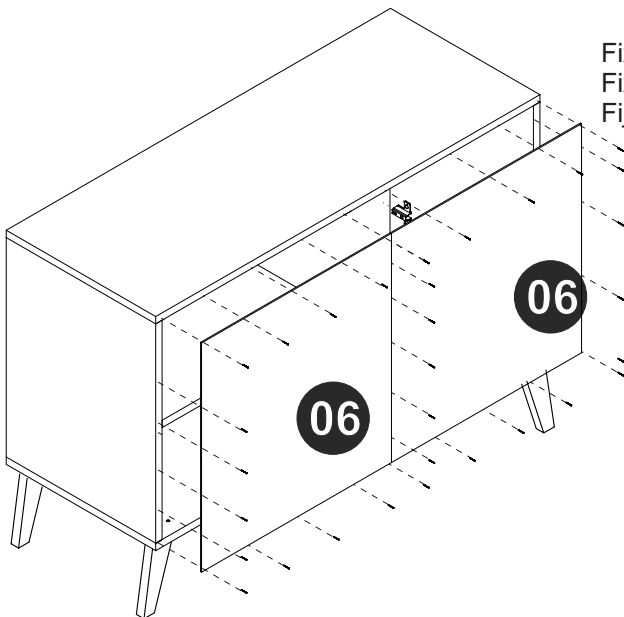
EF 000025



Por favor, observe a posição da ferragem EF 000025
Please, note hardware EF 000025 position.
Por favor, observe la posición del herraje EF000025.

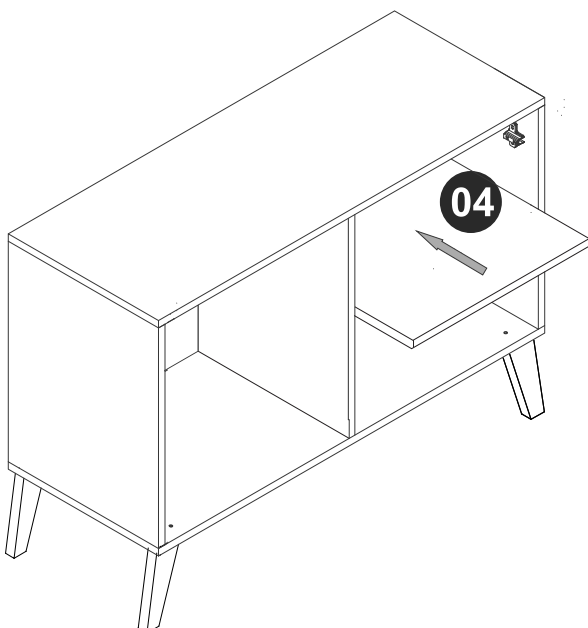
PASSO 9 / STEP 9 / PASO 9

Fixe as peças 06 ao móvel utilizando a ferragem EF 000168.
Fix pieces 06 at the furniture using hardware EF 000168.
Fije las piezas 06 al mueble utilizando el herraje EF 000168.



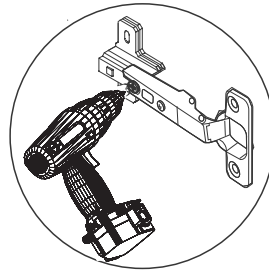
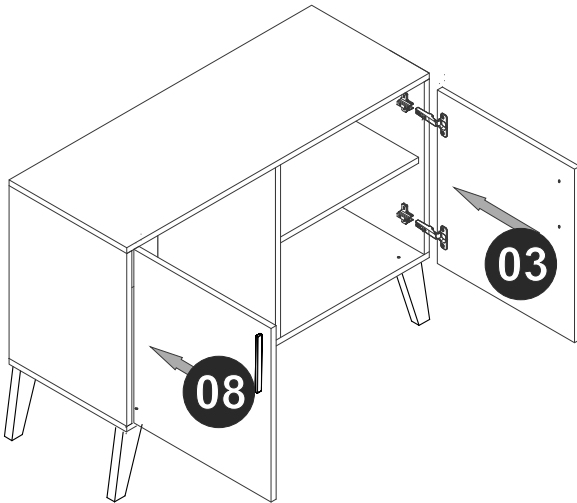
PASSO 10 / STEP 10 / PASO 10

Encaixe a prateleira de acordo com a imagem.
Fit the shelf according the image.
Encaje la estante de acuerdo con la imagen.



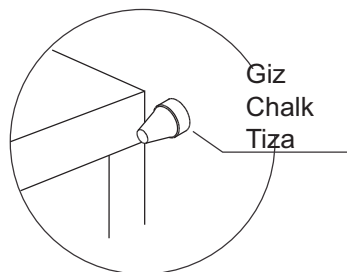
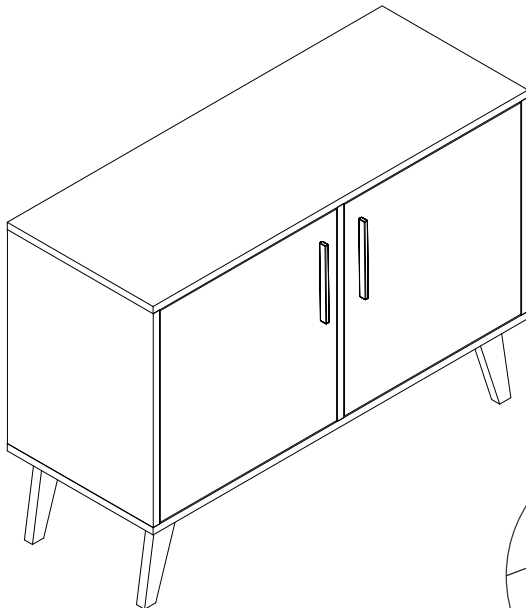
PASSO 11 / STEP 11 / PASO 11

Fixe as peças 03 e 08 ao móvel montado.
Fix pieces 03 and 08 at the assembled furniture.
Fije las piezas 03 y 08 al mueble armado.

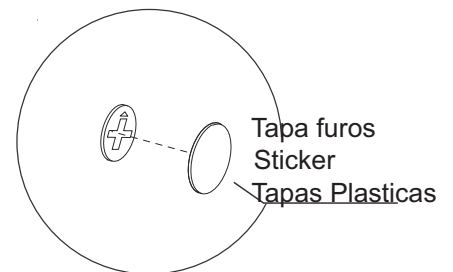


PASSO 12 / STEP 12 / PASO 12

Use o giz para dar o acabamento final ao produto. Use os tapa furos para cobrir os parafusos aparentes.
Use the chalk to give the final finish on the product. Use stickers to cover apparent screws.
Utilice la tiza para dar el acabado final al producto. Utilice los tapa huecos para cubrir los tornillos aparentes.



Giz
Chalk
Tiza



Tapa furos
Sticker
Tapas Plasticas

