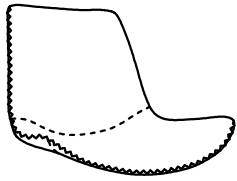
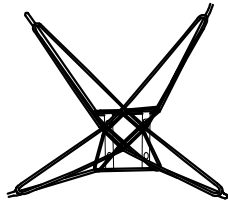


1*1



2*1



3*4



A*4+1EXT



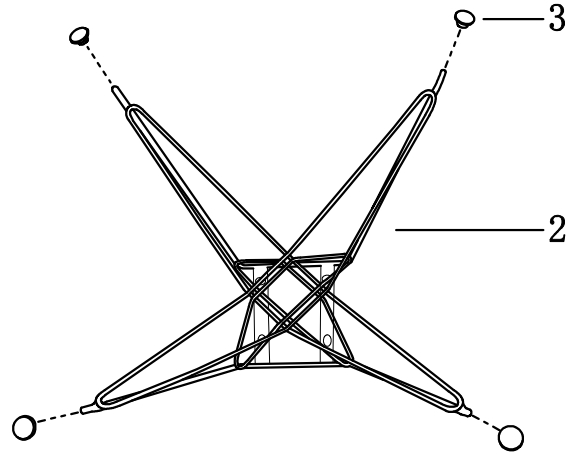
M6*16mm

G*1

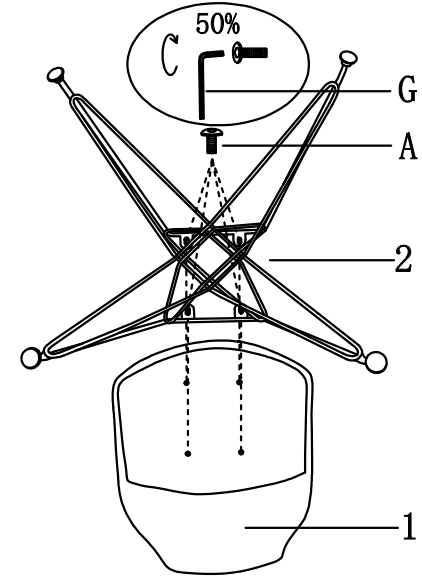


M6

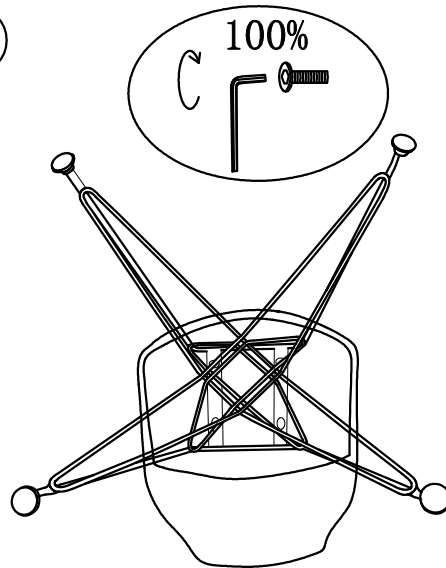
①



②



③



④

