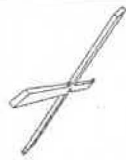


# XPEDESTAL DINETTE TABLE

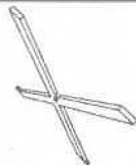
Part # DT-XPEDSTL XX

2019.08.07

**PARTS**



A×1



B×1



C×1



D×1



(M6 x 16mm)

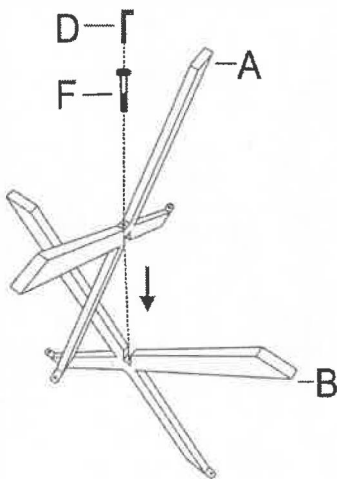
E×4



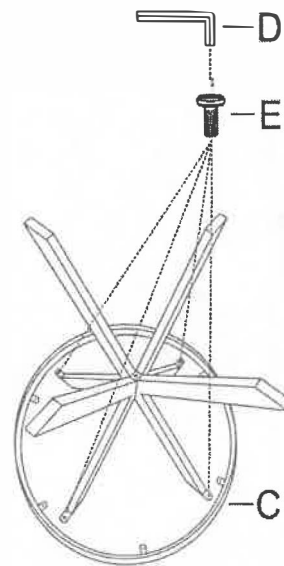
(M6 x 45mm)

F×1

**1**



**2**



**3**

