

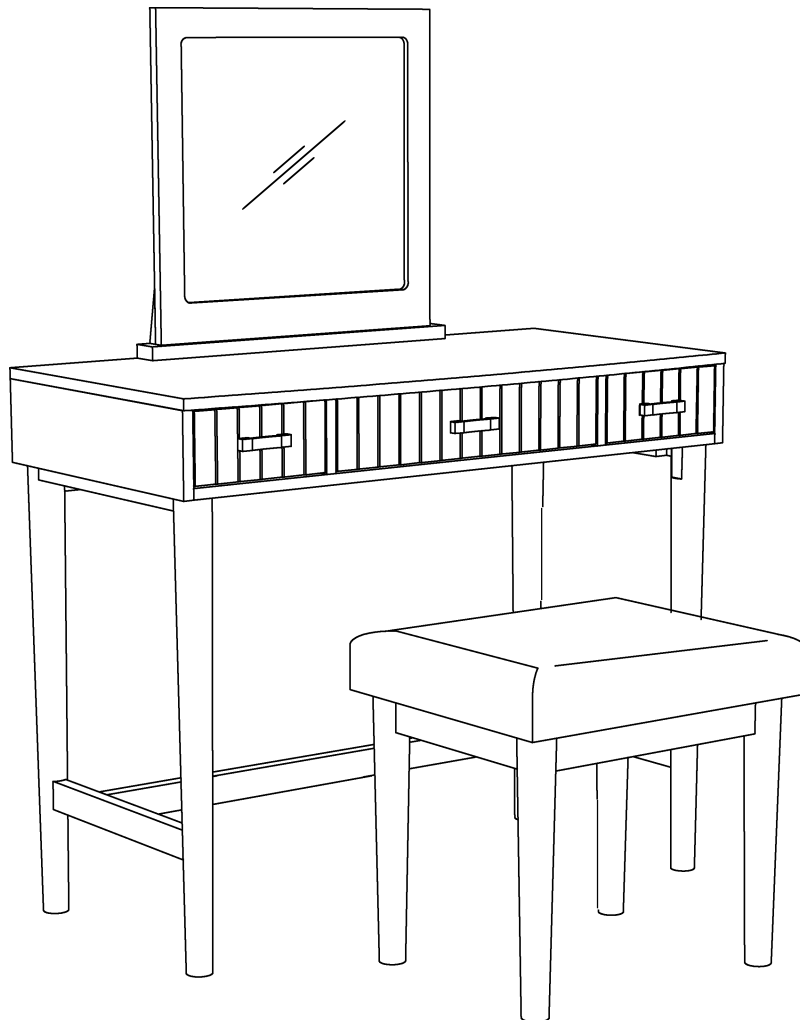


**LINON HOME DECOR PRODUCTS, INC.**

---

**VANITY SET  
ENSEMBLE DE COIFFEUSE  
JUEGO DE TOCADOR**

**#580051CRMAU  
#580051CRMBU**



**HOA - 20146**



## **We are here to help! Before you return it - contact us.**

We do our best to ensure that your furniture arrives in excellent condition. In the event that a part is damaged or missing, Linon will provide you with available replacement parts at no charge within 30 days of purchase. Parts that are available for replacement are listed on the next page. In order to receive spare parts, at no charge you must provide proof of purchase within 30 days.

If you need assistance with assembly or replacement parts, please call Linon Customer Service, prior to returning the item to the store.

- Our office is open Monday – Friday 9am – 5pm, Eastern Standard Time.
- Our toll free customer service number is: 1 - 800 - 262 - 1852.
- Or visit our web site [www.Linon.com](http://www.Linon.com) to order spare parts and for care instructions on your newly purchased furniture.

## **Nous sommes là pour vous aider! Avant de retourner le produit, veuillez communiquer avec nous.**

Nous faisons tout en notre pouvoir pour nous assurer que votre meuble arrivera en excellente condition. Si une pièce manque ou est endommagée, Linon vous fournira les pièces disponibles gratuitement dans un délai de 30 jours après l'achat. La liste des pièces disponibles pour remplacement se trouve à la page suivante. Pour recevoir les pièces de rechange sans frais, vous devez nous envoyer la preuve d'achat dans les 30 jours suivant l'achat.

Si vous avez besoin d'une pièce de rechange ou d'aide pour l'assemblage, veuillez communiquer avec le Service à la clientèle de Linon avant de retourner le produit au magasin.

- Nos bureaux sont ouverts du lundi au vendredi, de 9 h à 17 h, heure normale de l'Est.
- Le numéro sans frais pour joindre notre Service à la clientèle est le 1 - 800 - 262 - 1852.
- Vous pouvez aussi visiter notre site Web à [www.Linon.com](http://www.Linon.com) pour commander des pièces de rechange et pour obtenir les instructions d'entretien de votre nouveau meuble.

## **Estamos aquí para ayudarle! Antes de regresar el producto, comuníquese con nosotros.**

Nos esforzamos para estar seguros que su mueble llegará en excelentes condiciones. Si una pieza le falta o está dañada, Linon remplazará las piezas disponibles gratuitamente dentro de un plazo de 30 días después de la compra. La lista de piezas disponibles para ser remplazadas se encuentra en la siguiente página. Para recibir las piezas de repuesto, sin cargo, debe enviar la prueba de compra en un plazo de 30 días después de ésta.

Si necesita ayuda para ensamblar su producto o para obtener piezas de repuesto, llame al Servicio al Cliente de Linon antes de devolver el artículo a la tienda.

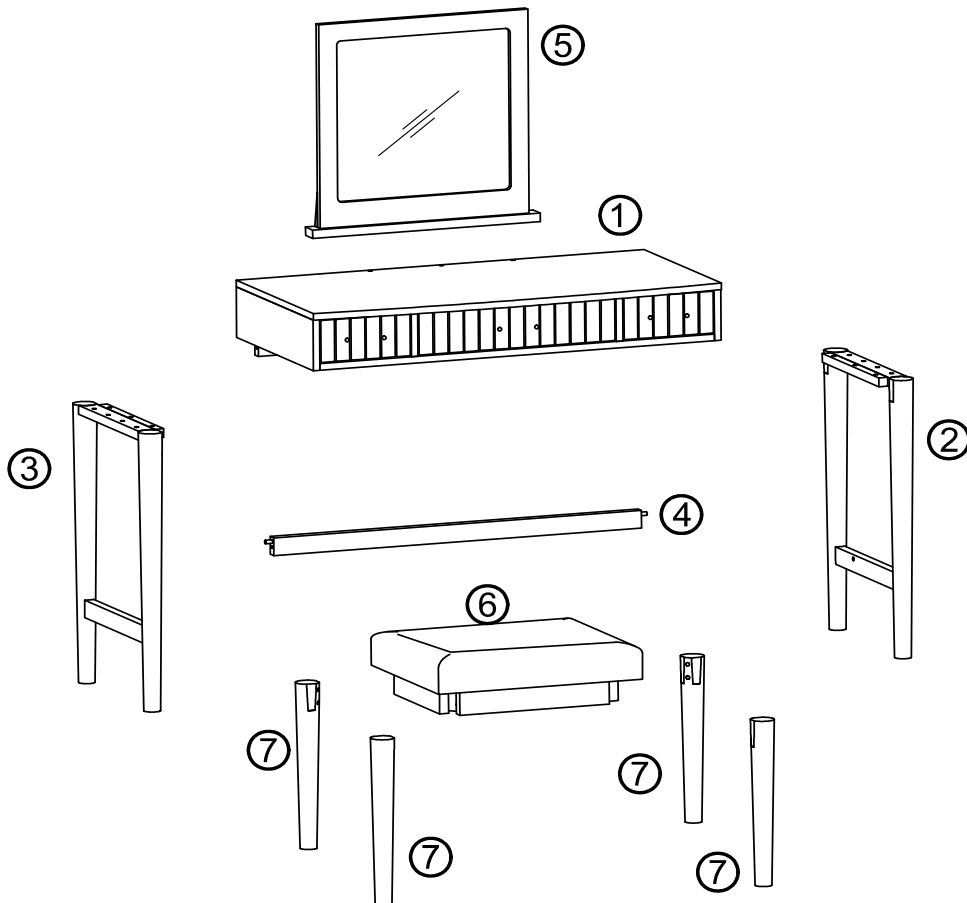
- Nuestras oficinas están abiertas de lunes a viernes de las 9.00 a las 17.00 horas, hora del Este.
- Número de Servicio al Cliente gratuito: 1 - 800 - 262 - 1852.
- Para pedir piezas de repuesto y consultar las instrucciones de cuidados de su mueble recién adquirido, visite nuestro sitio Web [www.Linon.com](http://www.Linon.com).



# LINON HOME DECOR PRODUCTS, INC.





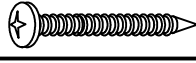
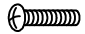

## Parts list / Liste des pièces / Lista de piezas

580051CRM-01-HOA	Table - Top / Table - Dessus / Mesa - Encimera	01
580051CRM-02-HOA	Table - Right Frame / Table - Châssis de pied Droit / Mesa - Armazón de pata derecha	01
580051CRM-03-HOA	Table - Leg Frame / Table - Châssis De Pied Gauche / Mesa - Armazón De Pata Izquierda	01
580051CRM-04-HOA	Table - Crossbar / Table - Barre transversale / Mesa - Barra Transversal	01
580051CRM-05-HOA	Mirror - Mirror Frame / Miroir - Châssis / Espejo - Armazón	01
580051CRM-06-HOA	Stool - Cushion Frame/ Tabouret- Siège rembourré/ Taburete- Asiento Acolchado	01
580051CRM-07-HOA	Stool - leg / Tabouret - Pied / Taburete - Pata	04
580051CRM-00-HOA	Hardware pack / Paquet contenant la quincaillerie / Juego de herramientas	01







## Hardware list / Liste des pièces / Lista de tornillería

<b>A</b>	Bolt (Ø1/4"x2-3/4") / Boulon / Perno		<b>08</b>
<b>B</b>	Bolt (Ø1/4"x1-3/8") / Boulon / Perno		<b>13</b>
<b>C</b>	Spring washer / Rondelle à ressort / Arandela elástica		<b>11</b>
<b>D</b>	Flat washer / Rondelle plate / Arandela plana		<b>11</b>
<b>E</b>	Round head screw (Ø4mmx1-1/2") / Vis à tête ronde / Tornillo con cabeza redonda		<b>04</b>
<b>F</b>	Handle screw (Ø4mmx18mm) / Vis pour poignée / Tornillo para botón		<b>06</b>
<b>G</b>	Handle / Poignée / Botón		<b>03</b>

## Tools required / Outils requis / Herramientas requeridas

Allen key / Clé hexagonale / Llave allen		Supplied / Fourni / Incluido
Phillips screwdriver / Tournevis phillips / Destornillador estándar		Not supplied / Non fourni / No incluido

### IMPORTANT:

1. Do not tighten bolts completely until all bolts are completely lined up and inserted into holes / nuts.
2. Do not over tighten screws and bolts to avoid stripping.
3. Please use hand tools to assemble this product. Do not use power tools.
4. For your safety, assembly by two people is recommended.

### IMPORTANT:

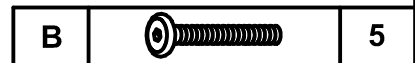
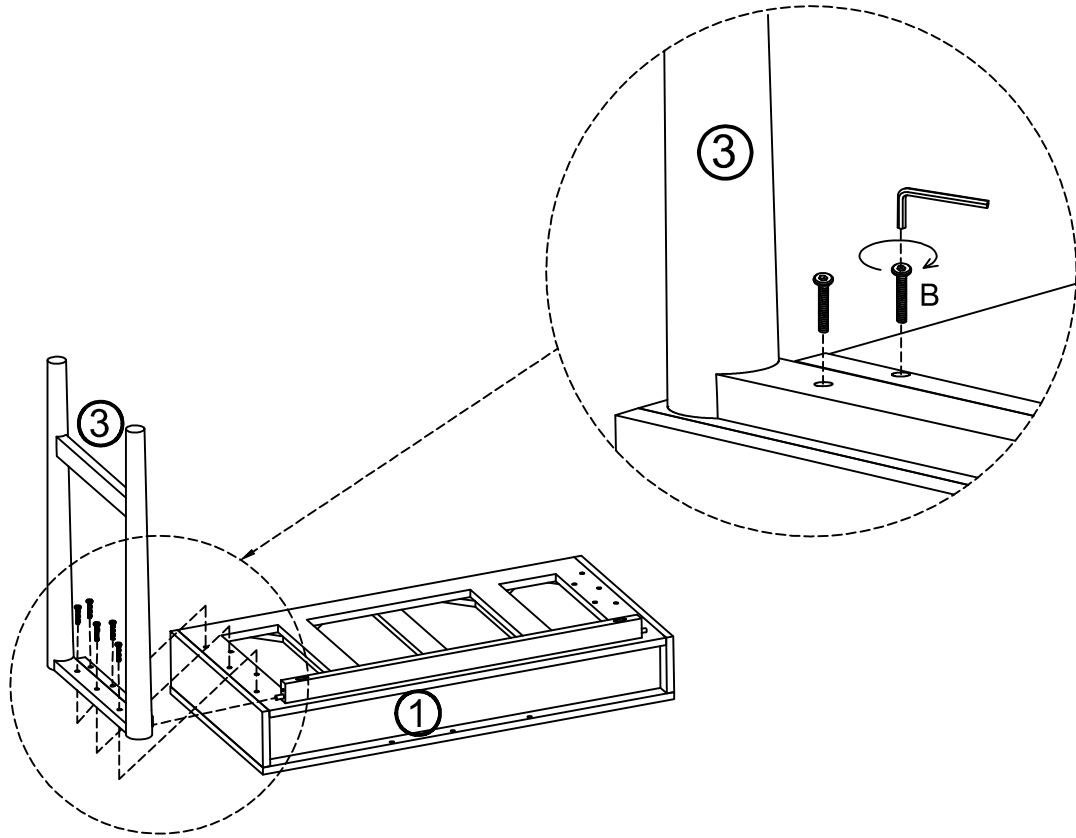
1. Ne serrez pas complètement les boulons jusqu'à ce que tous les boulons soient complètement alignés et insérés dans les trous / écrous.
2. Ne pas trop serrer les vis et les boulons pour éviter le décapage.
3. Utilisez des outils à main pour assembler ce produit. N'utilisez pas d'outils électriques.
4. Pour raisons de sécurité, l'assemblage devrait être fait par deux personnes.

### IMPORTANTE:

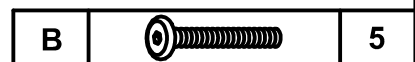
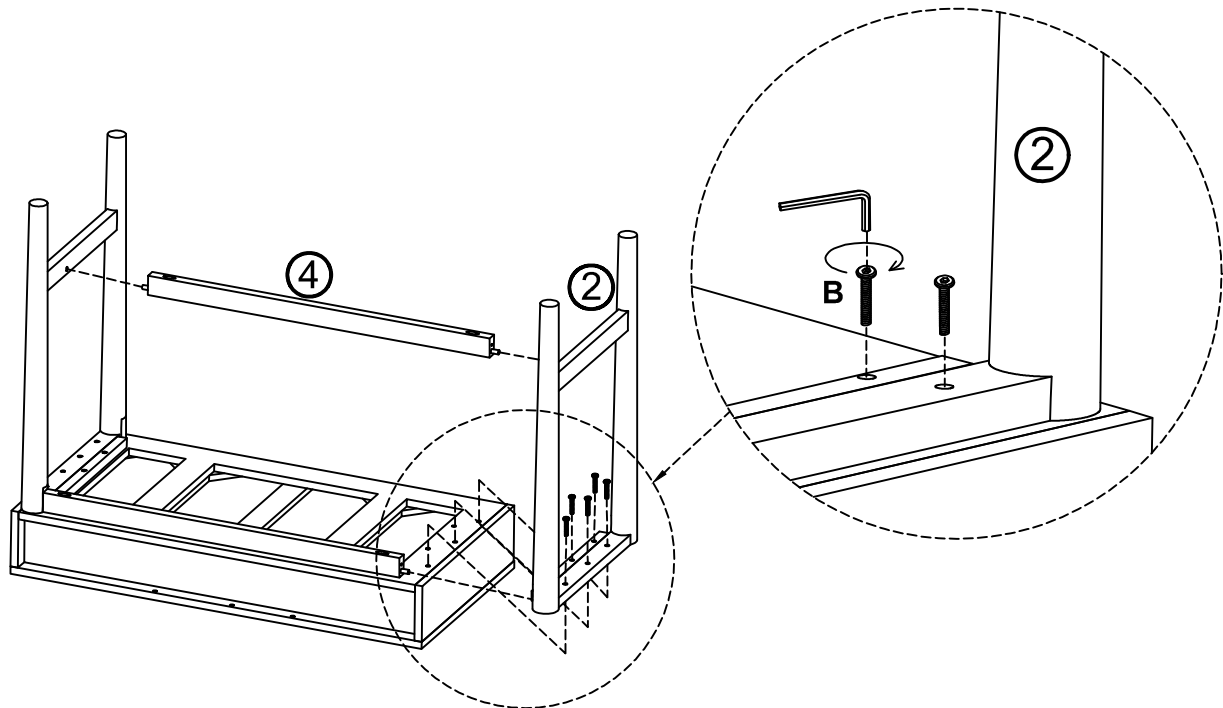
1. No apriete completamente los pernos hasta que todos los tornillos estén alineados completamente y se inserten en los agujeros / tuercas.
2. No apriete demasiado los tornillos y los pernos para evitar que se pelen.
3. Utilice herramientas de mano para montar este producto. No utilice herramientas eléctricas.
4. Por razones de seguridad, el ensamblaje debería efectuarse por dos personas.



1.

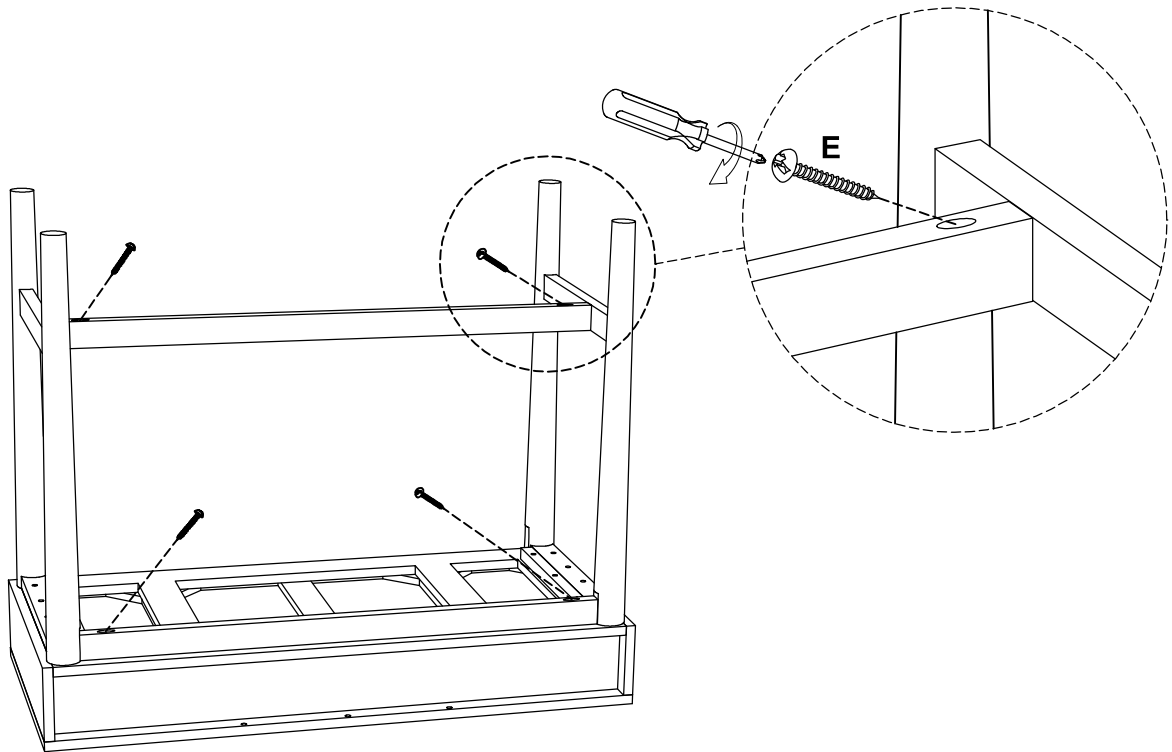


2.



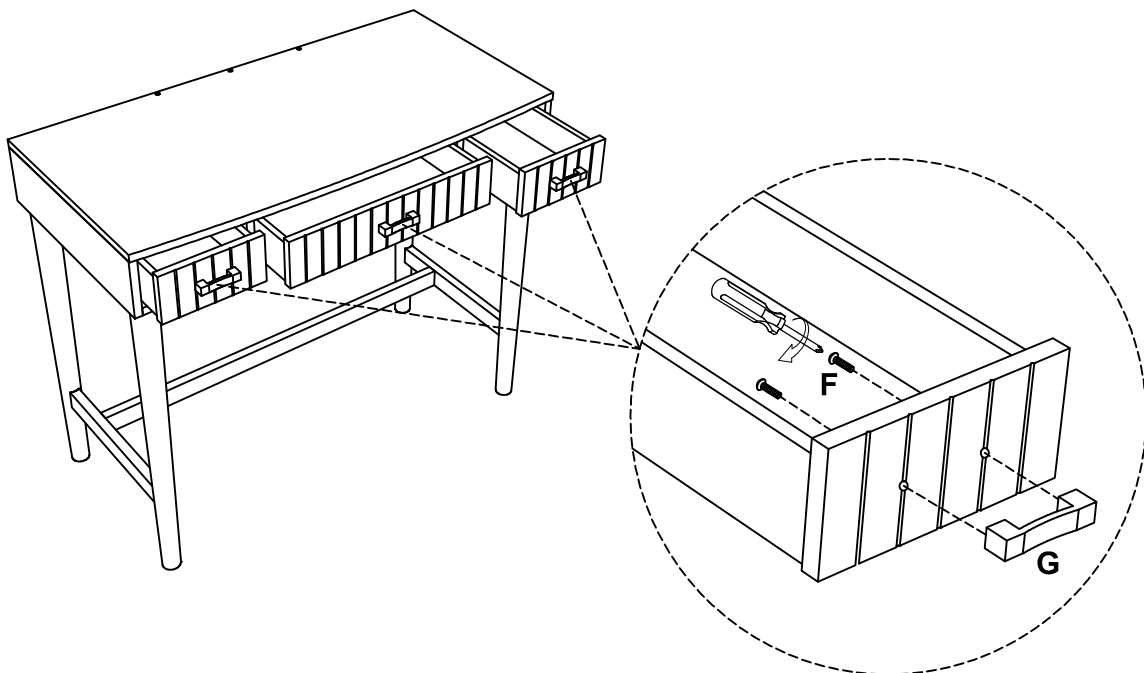


3.



E		4
---	--	---

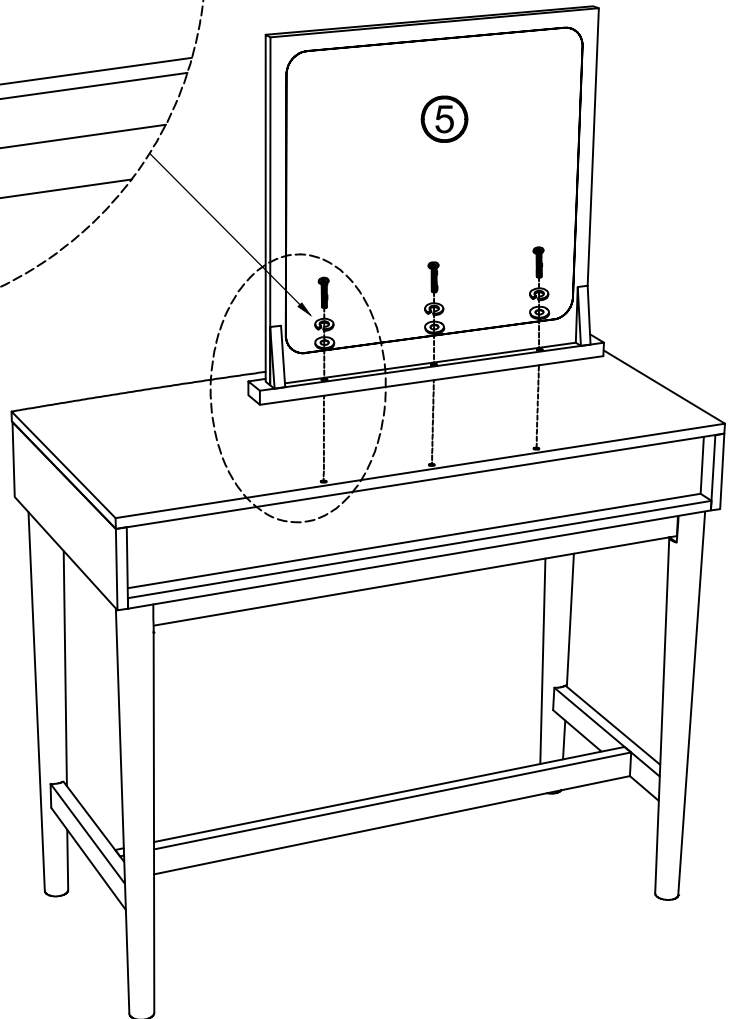
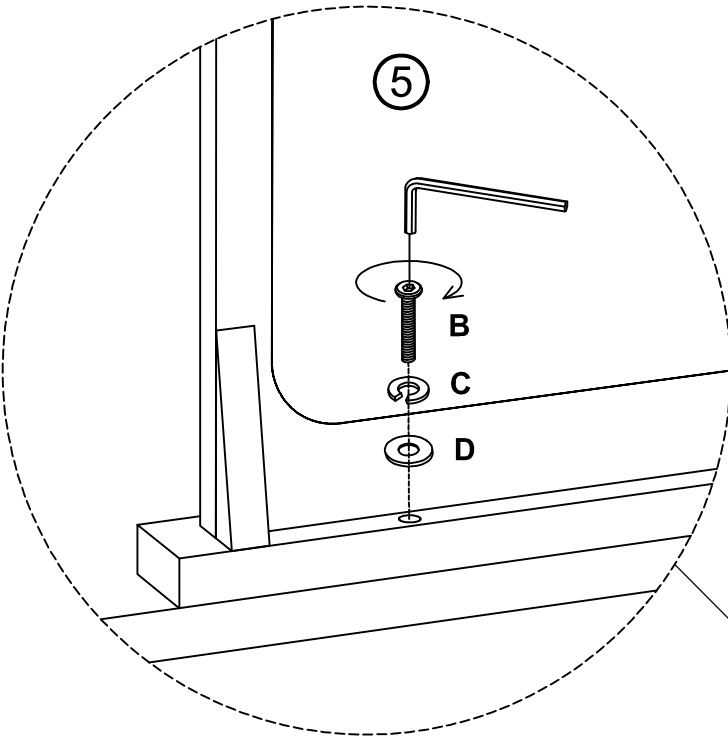
4.






F		6
G		3



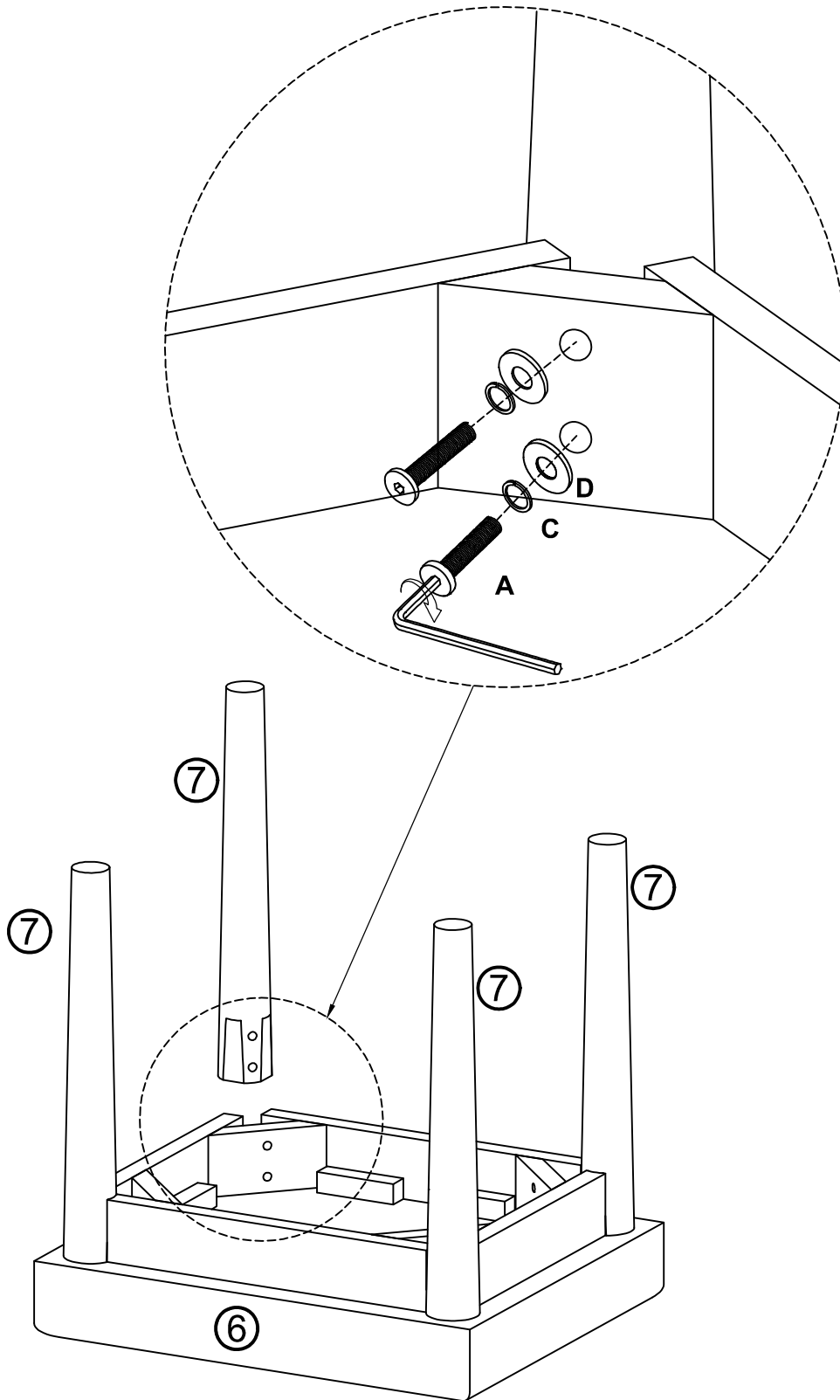
5.



B		3
C		3
D		3



6.

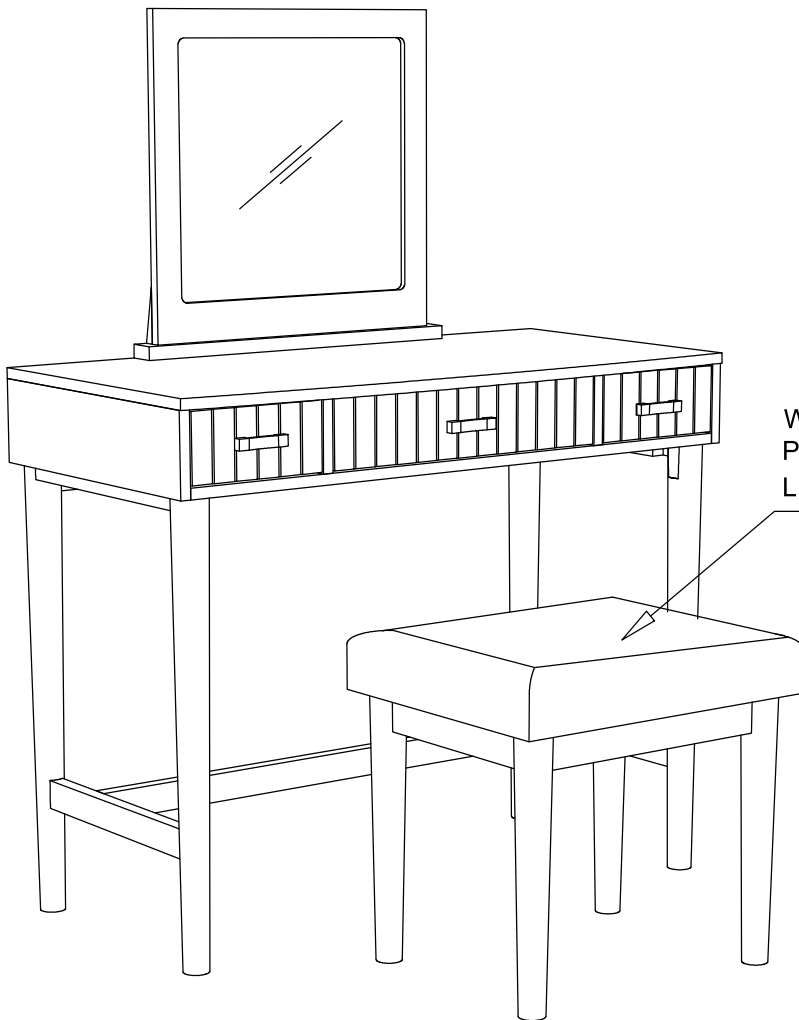


A		8
C		8
D		8



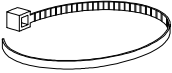

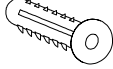
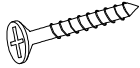



**COMPLETED ASSEMBLY  
ASSEMBLAGE TERMINÉ  
ENSAMBLAJE TERMINADO**



WEIGHT LIMITS : 275 LBS  
POIDS LIMITE : 275 LBS  
LÍMITE DE PESO : 275 LBS

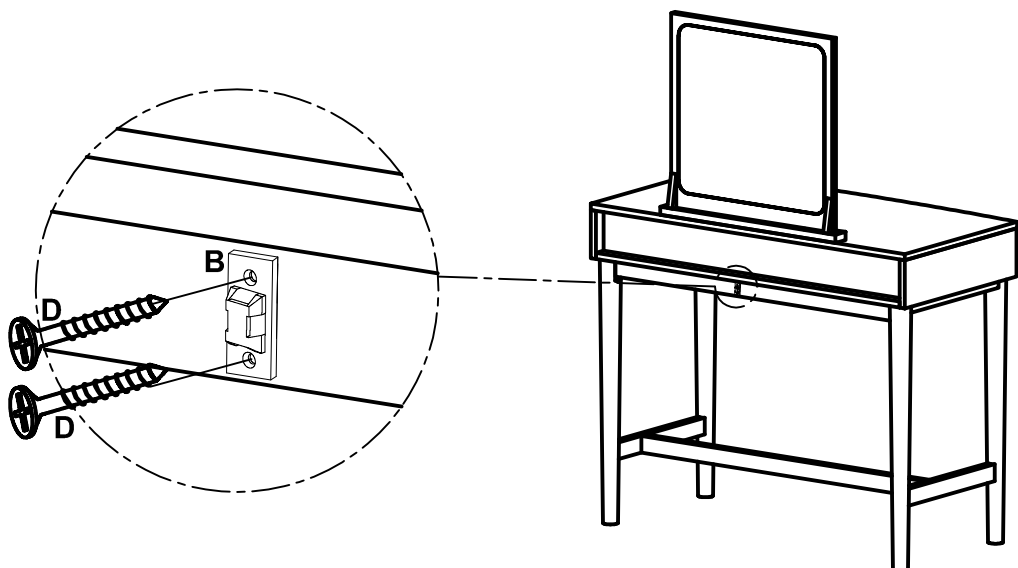
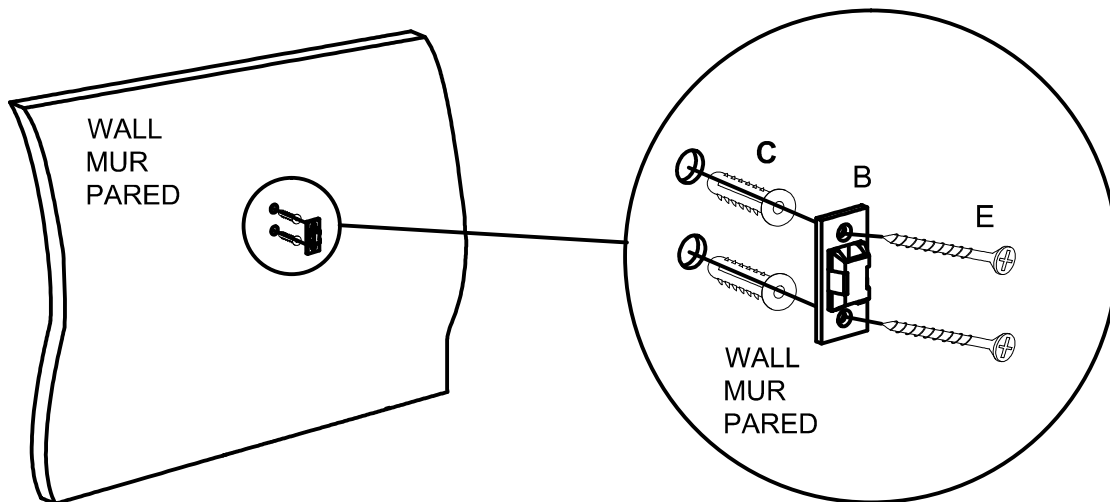


 Strap Courroies Abrazadera de sujeción A (1pc)	 Mounting Bracket Support de montage Ménsula de montaje B (2pcs)	 Wall Anchor Ancrages muraux Anclaje de pared C (2pcs)	 Short Screw Vis courte Tornillo corto D (2pcs)	 Long Screw Vis longue Tornillo largo E (2pcs)
----------------------------------------------------------------------------------------------------------------------------------------------	---------------------------------------------------------------------------------------------------------------------------------------------------------------	-----------------------------------------------------------------------------------------------------------------------------------------------------	------------------------------------------------------------------------------------------------------------------------------------------------	-----------------------------------------------------------------------------------------------------------------------------------------------




**PLEASE NOTE:** For your safety, to prevent the danger of this unit tipping over, it is important that the wall anchors are properly attached.

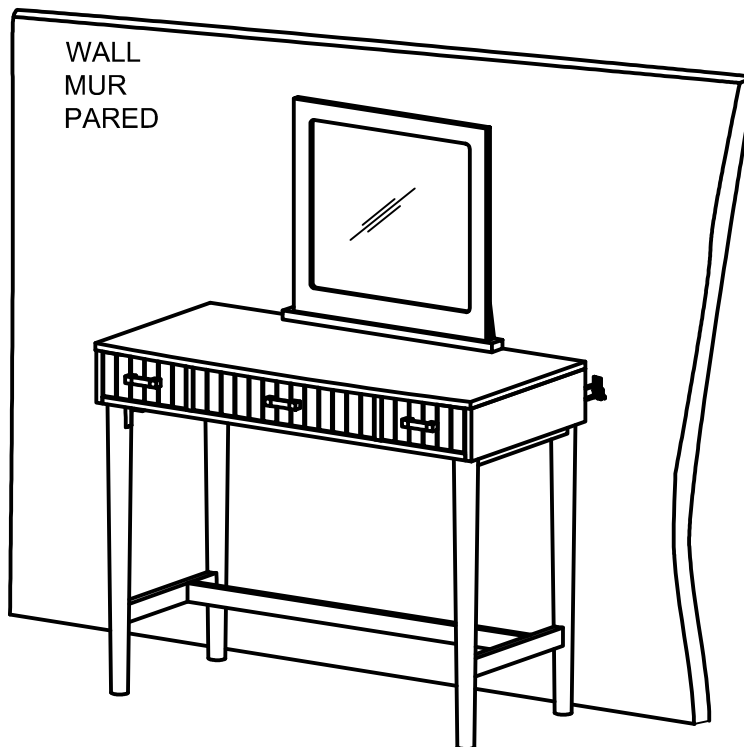
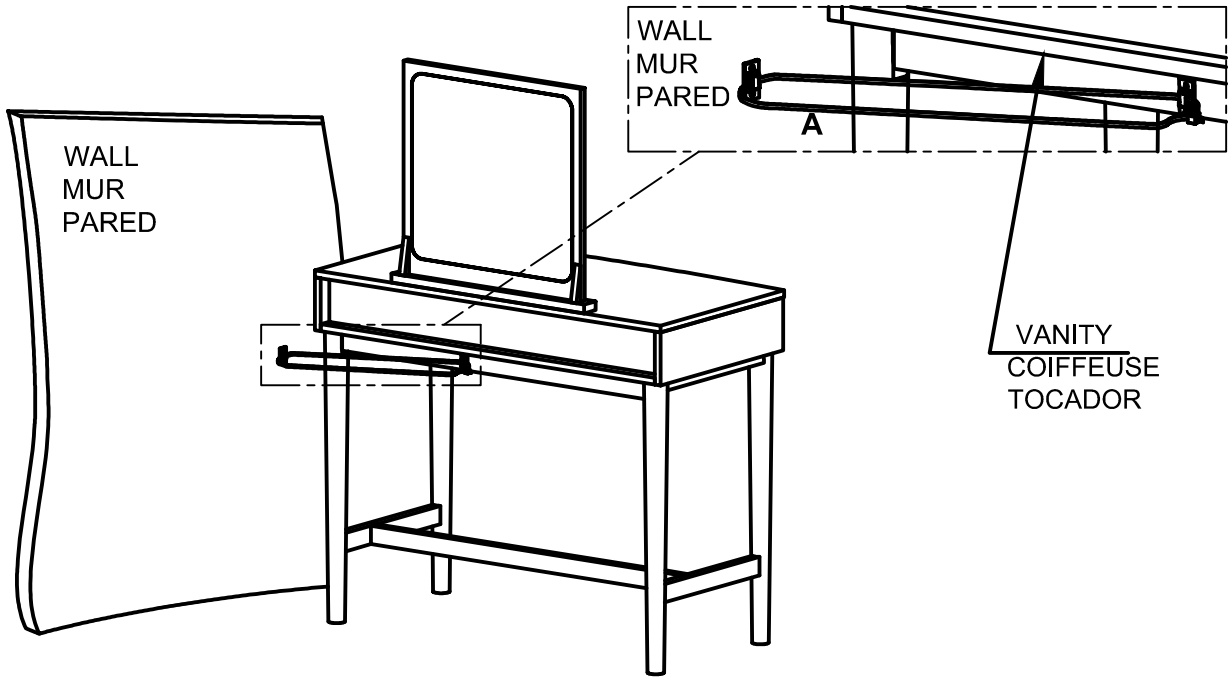
**S'IL VOUS PLAÎT NOTE:** Pour votre sécurité, pour éviter le danger de cette unité de basculement, il est important que les chevilles sont correctement fixés.

**NOTA:** Para su seguridad, para evitar el peligro de esta unidad se vuelque, es importante que los anclajes de pared estén bien fijados.





▲ WARNING	▲ AVERTISSEMENT	▲ ADVERTENCIA
 <p> <b>Serious or fatal crushing injuries can occur from furniture tip-over. To help prevent tip-over:</b> <ul style="list-style-type: none"> <li>• Install tipover restraint provided.</li> <li>• Place heaviest items in the lowest drawers.</li> <li>• Do not set TV's or other heavy objects on top of this product, unless the product is specifically designed to accommodate them.</li> <li>• Never allow children to climb or hang on drawers, doors, or shelves.</li> <li>• Never open more than one drawer at a time. (OR)</li> <li>• Do not defeat or remove the drawer interlock system.</li> </ul> <b>Use of tip-over restrains may only reduce, but not eliminate, the risk of tip-over.</b> <p><i>This is a permanent label. Do not remove!</i></p> </p>	 <p> <b>Le basculement du meuble peut causer de graves blessures par écrasement, voire la mort. Pour empêcher le basculement:</b> <ul style="list-style-type: none"> <li>• Installer les dispositifs antibasculement fournis.</li> <li>• Ranger les articles les plus lourds dans les tiroirs du bas.</li> <li>• À moins qu'il ne soit conçu à cette fin, éviter de placer un téléviseur ou un objet lourd sur le dessus de ce meuble.</li> <li>• Ne jamais permettre à des enfants de monter sur les tiroirs, portes ou tablettes, ni de s'y suspendre.</li> <li>• Ne jamais ouvrir plus d'un tiroir à la fois. (OU)</li> <li>• Ne pas altérer ni retirer le système de verrouillage du tiroir.</li> </ul> <b>L'utilisation d'un dispositif antibasculement ne peut que diminuer, et non éliminer, le risque de basculement.</b> <p><i>Cette étiquette est permanente. Ne pas tenter de l'enlever.</i></p> </p>	 <p> <b>El vuelco del mueble puede causar lesiones por aplastamiento e incluso la muerte. Para evitar que el mueble se vuelque:</b> <ul style="list-style-type: none"> <li>• Instale los dispositivos antivuelco proporcionados.</li> <li>• Guarde los artículos más pesados en los cajones inferiores.</li> <li>• Evite colocar un televisor o un objeto pesado encima del mueble, salvo si éste último ha sido diseñado específicamente para dicho fin.</li> <li>• No permita que los niños suban sobre los cajones, las puertas o los estantes ni que se cuelguen de dichas piezas.</li> <li>• No abra más de un cajón a la vez. (O)</li> <li>• No altere ni quite el sistema de cerradura del cajón.</li> </ul> <b>El uso de un dispositivo antivuelco sólo disminuye el riesgo de vuelco, no lo elimina.</b> <p><i>Esta etiqueta es permanente. No trate de quitarla.</i></p> </p>





## **LIMITED 6 MONTHS WARRANTY**

## **GARANTIE LIMITÉE DE 6 MOIS**

## **GARANTÍA LIMITADA DE 6 MESES**

### **WHAT IS COVERED**

This product is covered under our manufacturer's 6 months limited warranty (Linon Home Décor Products). To ensure your complete satisfaction, this warrants to the original purchaser that the Linon supplied item is free from defects in material and workmanship, as of the date of purchase, and that it will under normal use and proper care, remain so for six months after the date of purchase.

Replacement of missing or initially defective parts will be sent, at no charge, for a period of 30 days from the date of purchase with valid proof of purchase providing the parts are available in our warehouse and the item purchased is part of our current inventory.

### **WHAT IS NOT COVERED**

It remains the customer's responsibility for freight and packaging charges to and from the customer service center. Labor and materil charges to remove or replace parts under this warranty are not covered.

This warranty does not cover: Furniture used for commercial purposes, failures caused by improper installation assembly or by improper care, unreasonable or abusive use, freeze damage, acts of God, rust, purchased parts or return freight and packaging charges. Proof of purchase ( dated register receipt) is required for this warranty claims.

### **HOW TO OBTAIN SERVICE**

For further information, please contact our customer service department, c/o Linon Home Décor Products, Inc., between 9:00 AM and 5:00 PM Eastern Standard Time, Monday through Friday:

CUSTOMER SERVICE DEPARTMENT:

- 1) Email address:  
consumersupport@linon.com
- 2) Toll free number:  
1 - 800 - 262 - 1852

**#580051CRMAU**

**#580051CRMBU**

MADE IN VIETNAM  
FABRIQUE AU VIETNAM  
HECHO EN VIETNAM

HOA-20146

### **QU'EST-CE QUI EST COUVERT**

Ce produit est couvert sous une garantie limitée de 6 mois offerte par le fabricant. Afin d'assurer votre entière satisfaction, cela garantit à l'acheteur original que le produit fourni est exempt de défauts de matériaux et de fabrication à compter de la date d'achat, et ce, sous des conditions d'utilisation normales et de soins adéquats, valide pendant six mois après la date d'achat.

Le remplacement de pièces manquantes ou défectueuses dès le départ sera envoyé, sans frais, pour une période de 30 jours suivant la date d'achat avec une preuve d'achat valide pourvu que les pièces soient disponibles dans notre entrepôt et que l'article acheté fait partie de notre inventaire actuel.

### **QU'EST-CE QUI N'EST PAS COUVERT**

Il y va de la responsabilité du client de couvrir les frais de transport et d'emballage vers et à partir du centre de service après-vente. Les frais de la main-d'oeuvre et des matériaux pour retirer les pièces ou les remplacer sous cette garantie ne sont pas couverts.

Cette garantie ne couvre pass: les meubles utilisés à des fins commerciales, les défaillances causées par un mauvais assemblage ou entretien( sans dépasser les limites de poids). l'utilisation déraisonnable ou abusive, les dommages causés par le gel, la rouille, les frais de transport et d'emballage pour des pièces achetées ou retournées. Une preuve d'achat( reçu de caisse daté) est requise pour les réclamations sous garantie.

### **COMMENT FAIRE POUR OBTENIR DU SERVICE**

Pour de plus amples renseignements, veuillez communiquer avec notre département du service à la clientèle, entre 9h et 17h HNE, du lundi au vendredi.

CENTRE DE SERVICE À LA CLIENTÈLE:

- 1) Adresse de courriel:  
consumersupport@linon.com
- 2) Numéro de téléphone sans frais  
1 - 800 - 262 - 1852

### **QUÉ ESTÁ CUBIERTO**

Este producto está cubierto por la garantía limitada de 6 meses de nuestro fabricante. Para asegurar su total satisfacción, ésta garantiza al comprador original que el artículo proporcionado se encuentra libre de defectos materiales y de fabricación, a partir de la fecha de compra, y que permanecerá en tal estado, sometido a un uso normal y cuidados adecuados, durante los seis meses posteriores a la fecha de la compra.

Las partes faltantes o que presenten defectos al inicio de ese período de tiempo serán enviadas sin cargo, durante un lapso de 30 días a partir de la fecha de compra, mediante la presentación de un comprobante de compra válido, siempre que las partes estén disponibles en nuestro almacén y el artículo adquirido sea parte de nuestro inventario actual.

### **QUE' NO ESTÁ CUBIERTO**

El cliente asumirá los costos de flete y empaque hacia y desde el centro de servicio de cliente. Los cargos de material y mano de obra para extraer o mremplazar partes en el marco de la ganrantía no están cubiertas.

Esta garantía no cubre: muebles utilizados con fines comerciales, fallas causadas por montaje de instalación inadecuados o uso indebido( se recomienda no exceder los límites de peso), uso no razonable o abusivo, daños por congelación, oxidación, partes compradas, flete de devolución y cargos de empaque. Se exigirá el comprobante de compra( la factura de registro con fecha) para hacer valer la garantía.

### **CÓMO OBTENER SERVICIO**

Si desea más información, póngase en contacto con nuestro departamento de servicio al cliente, de lunes a viernes entre las 9:00 am. y las 5:00pm, hora estándar de los Estados Unidos.

DEPARTAMENTO DE SERVICIO AL CLIENTE:

- 1) Correo electrónico:  
consumersupport@linon.com
- 2) Número telefónico gratuito:  
1 - 800 - 262 - 1852