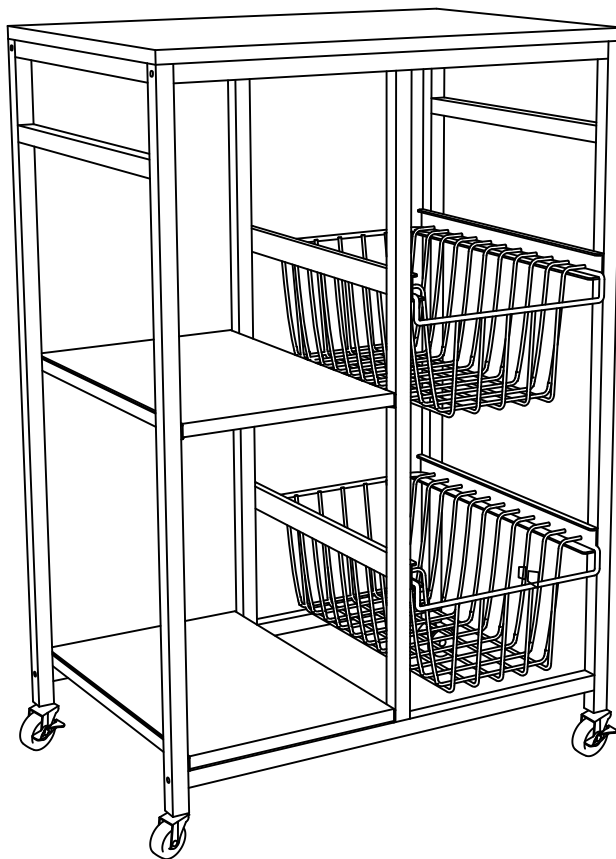


Simply Essential.[™]

Kitchen Cart Assembly Instructions



*Chariot De Cuisine
Instructions De Montage*

*Carrito De Servicio Para Cocina
Instrucciones De Montaje*

WARNING

- Do not let any sharp objects touch or rub the surface of the product.
- When assembling, do not let children play around the working area.
- Please confirm all parts are correct before starting the assembly process.
- Do not tighten bolts and screws completely until the entire unit has been assembled and set up.
- **DO NOT USE POWER TOOLS.** Power tools can overtighten screws and strip threads.
- For each screw:
 1. Tighten each screw until you meet resistance.
 2. Tighten one additional full rotation. **DO NOT OVERTIGHTEN.**

ATTENTION

- Ne pas laisser d'objets tranchants toucher ou frotter la surface du produit.
- Lors de l'assemblage, ne pas laisser les enfants jouer autour de la zone de travail.
- S'assurer que toutes les pièces sont correctes avant de commencer le processus d'assemblage.
- Ne pas serrer les boulons et les vis tant que tout l'appareil n'est pas entièrement assemblé et réglé.
- **NE PAS UTILISER D'OUTILS MOTORISÉS.** Les outils motorisés peuvent trop serrer les vis et user les filets.
- Pour chaque vis:
 1. Serrer chaque vis jusqu'à la résistance.
 2. Serrer une autre rotation complète. **NE PAS TROP SERRER.**

ADVERTENCIA

- No permita que objetos puntiagudos rocen o hagan contacto con la superficie del producto.
- Al armar el producto, no dejar que niños jueguen alrededor del área de trabajo.
- Antes de iniciar el proceso de armado, por favor verifique que todas las piezas sean las correctas.
- No apriete completamente todos los pernos y tornillos hasta que toda la unidad haya sido armada e instalada.
- **NO UTILICE HERRAMIENTAS ELÉCTRICAS.** Las herramientas eléctricas pueden apretar demasiado los tornillos y raspar las roscas.
- Para cada tornillo:
 1. Apriete cada tornillo hasta que encuentre resistencia.
 2. Apriete una vuelta completa. **NO APRIETE DEMASIADO.**

MADE EXCLUSIVELY FOR

BED BATH & **BEYOND**[®]

650 LIBERTY AVENUE, UNION, NJ 07083

© BED BATH & BEYOND INC. AND ITS SUBSIDIARIES

www.bedbathandbeyond.com

www.bedbathandbeyond.ca

IMPORTADORA BBMEX S. DE R.L. DE C.V.

BLVD. MANUEL AVILA CAMACHO No. 3228

COL. BOULEVARES, NAUCALPAN DE JUÁREZ

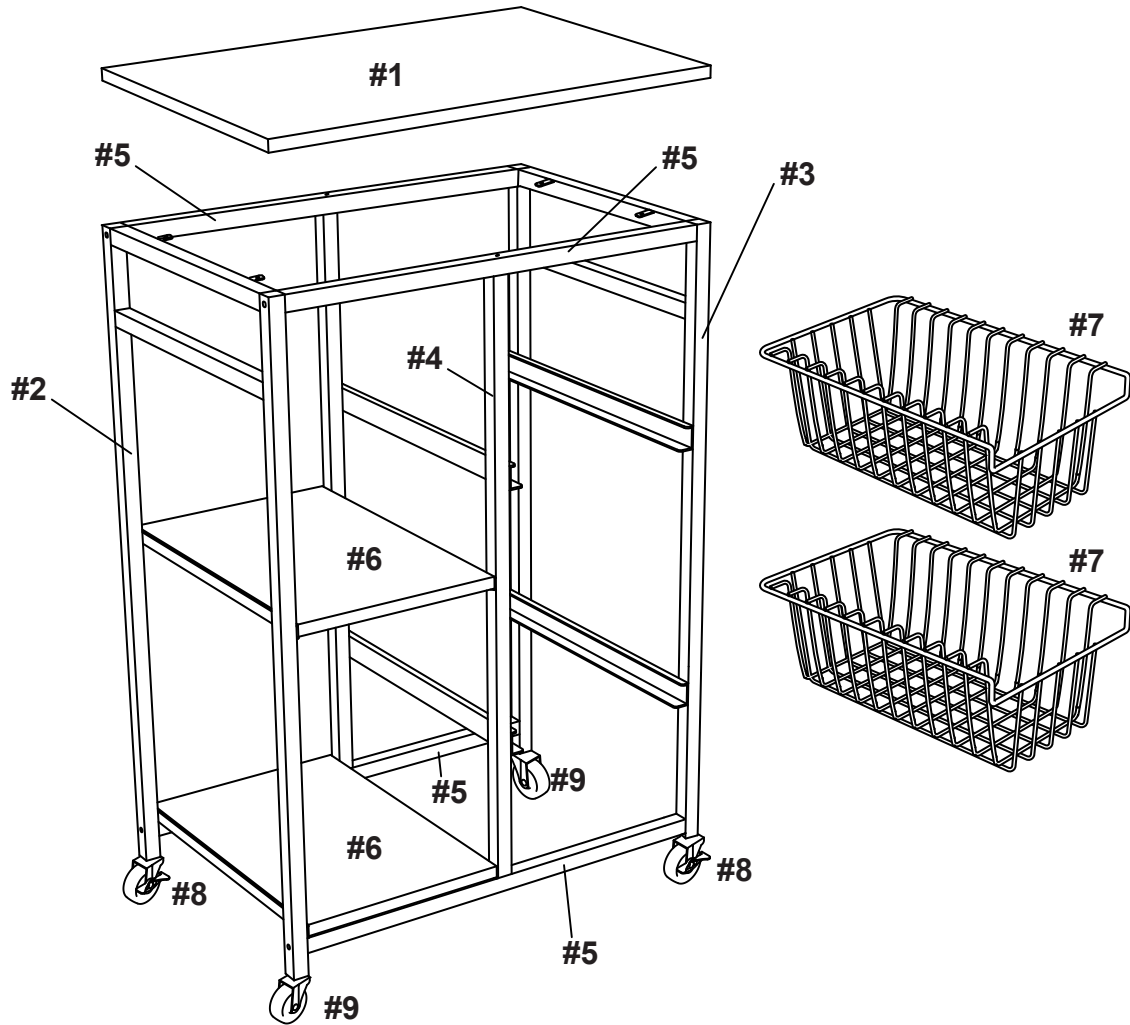
ESTADO DE MÉXICO C.P. 53140 MÉXICO

R.F.C. IBB-060425-D18

55-5321-3000

MADE IN CHINA / FABRIQUÉ EN CHINE / HECHO EN CHINA




Part List / Liste des pièces / Lista de piezas





Part List / Liste des pièces / Lista de piezas

#1	Top panel / Panneau supérieur / Panel superior	01
#2	Left panel / Panneau gauche / Panel izquierdo	01
#3	Right panel / Panneau droit / Panel derecho	01
#4	Divider panel / Panneau séparateur / Panel divisor	01
#5	Rail / Traverse / Riel	04
#6	Shelf / Tablette / Repisa	02
#7	Basket / Panier / Canasto	02
#8	Caster with brake / Roulette avec frein / Rueda con freno	02
#9	Caster without brake / Roulette sans frein / Ruedas sin freno	02

Hardware list / Liste des pièces / Lista de piezas

A	Bolt (1/4"x1-1/2") / Boulon / Perno		04
B	Bolt (1/4"x1/2") / Boulon / Perno		12
C	Bolt (1/4"x1-1/2") / Boulon / Perno		08

Tools required / Outils requis / Herramientas requeridas

Allen key / Clé hexagonale / Llave allen		Supplied / Fourni / Incluido
Open spanner / Open clé / Llave abierta		Supplied / Fourni / Incluido

Step 1:

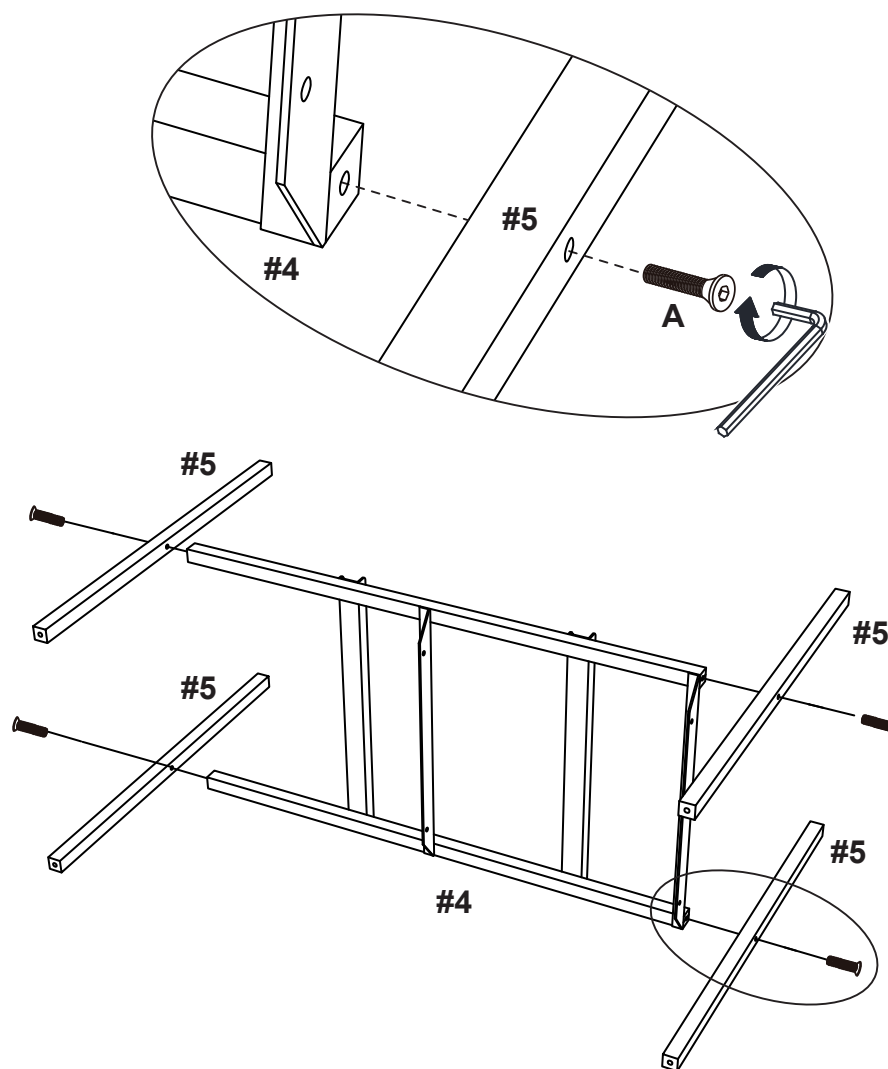
1. Attach Rails #5 (4) to Divider panel #4 with Bolts A (4) using Allen key.
2. Do not fully tighten the bolts.

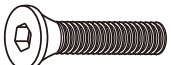
Étape 1 :

1. Fixez les traverses no 5 (4) au panneau séparateur no 4 à l'aide des boulons A (4) et d'une clé hexagonale.
2. Ne serrez pas complètement les boulons.

Etapa 1:

1. Fije los rieles n.º 5 (4) al panel divisor n.º 4 utilizando los pernos A (4) y una llave Allen.
2. No ajuste los pernos completamente.



A		04
---	---	----

Step 2:

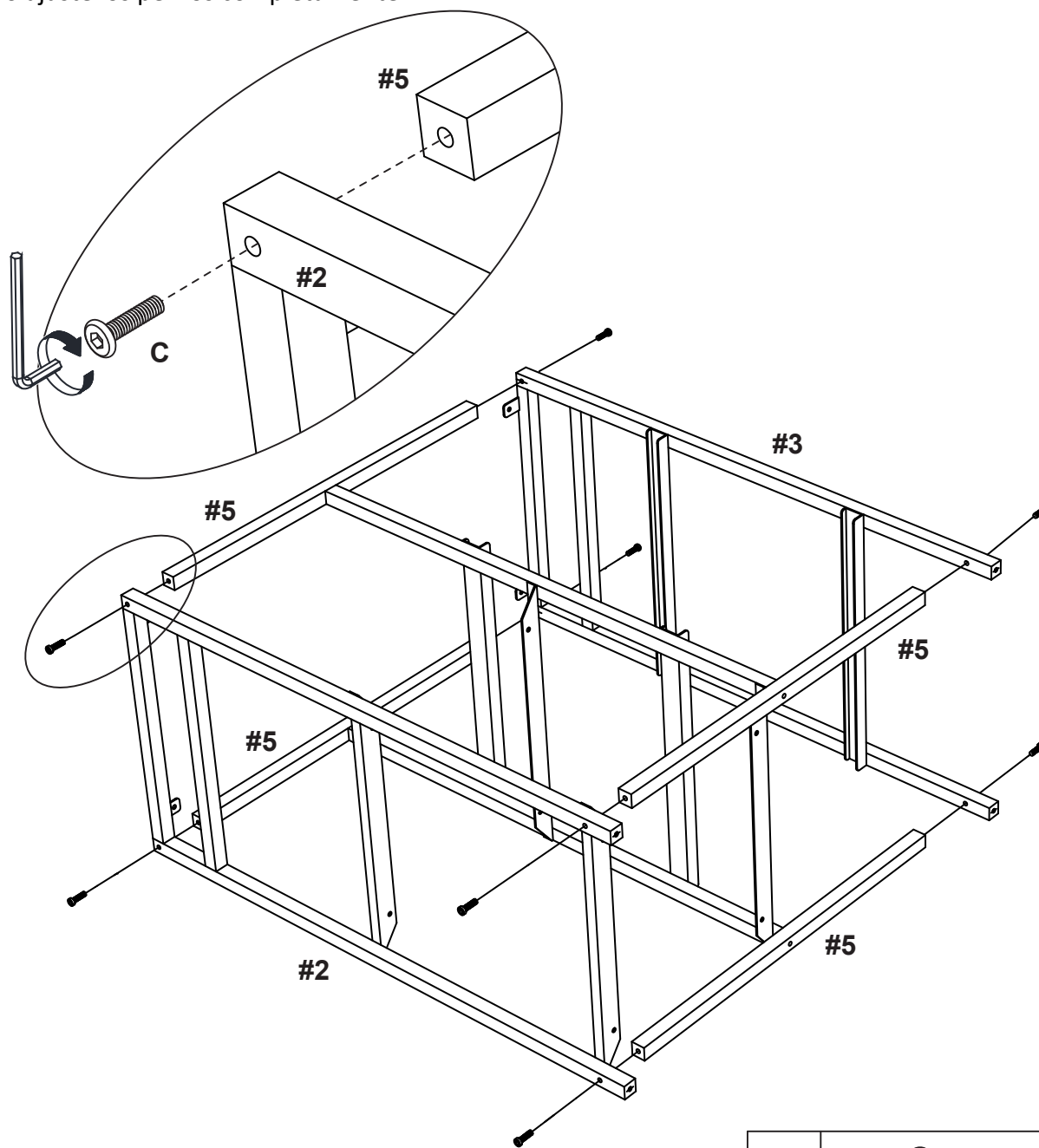
1. Attach Left panel #2 and Right panel #3 to Rails #5 (4) with Bolts C (8) using Allen key.
2. Do not fully tighten the bolts.

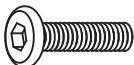
Étape 2 :

1. Fixez le panneau gauche no 2 et le panneau droit no 3 aux traverses no 5 (4) à l'aide des boulons C (8) et d'une clé hexagonale.
2. Ne serrez pas complètement les boulons.

Etapa 2:

1. Fije el panel izquierdo n.º 2 y el panel derecho n.º 3 a los rieles n.º 5 (4) utilizando los pernos C (8) y una llave Allen.
2. No ajuste los pernos completamente.



C		08
---	---	----

Step 3:

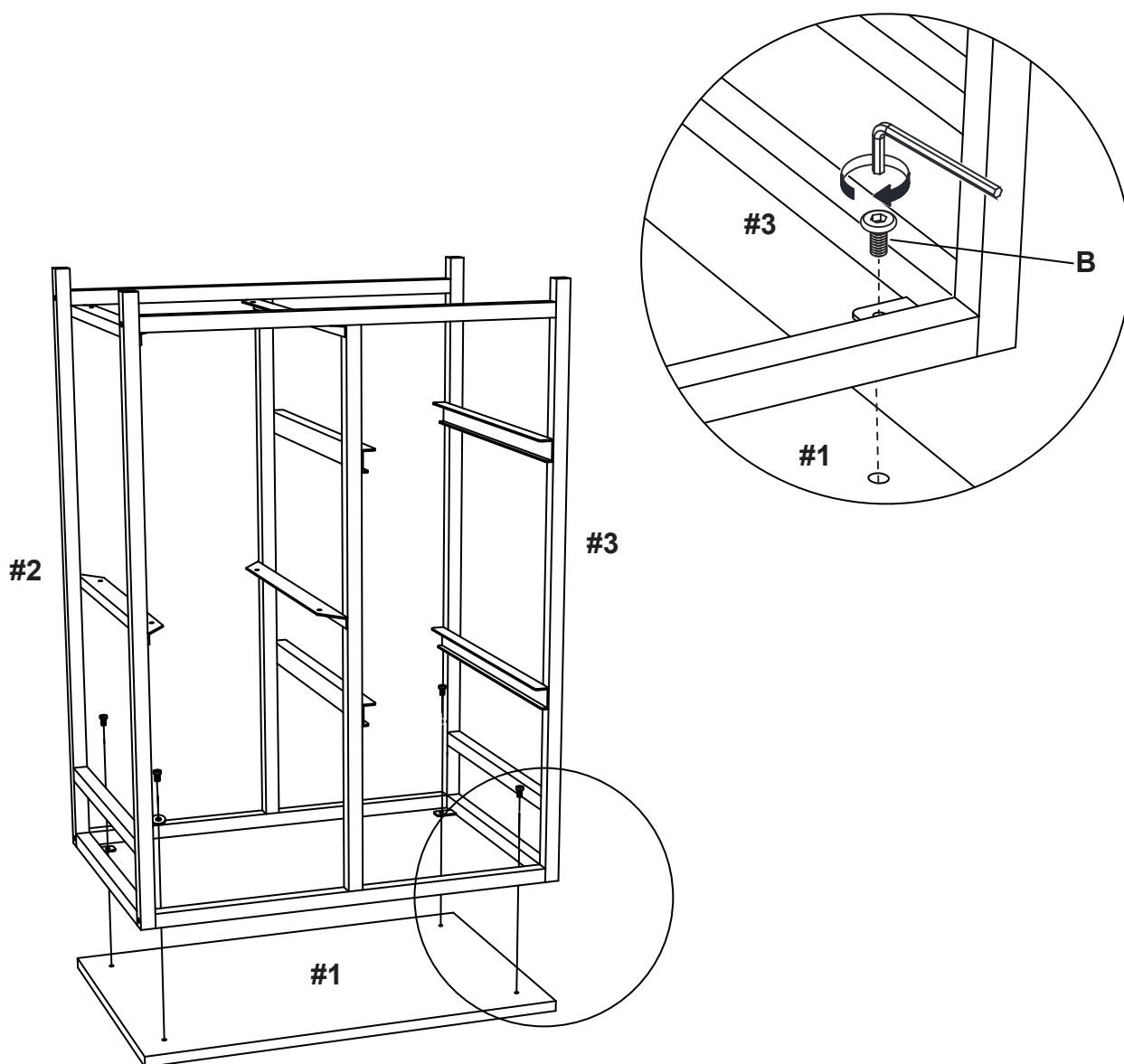
1. Attach Left panel #2 and Right panel #3 to Top panel #1 with Bolts B (4) using Allen key.
2. Do not fully tighten the bolts.


Étape 3 :

1. Fixez le panneau gauche no 2 et le panneau droit no 3 au panneau supérieur no 1 à l'aide des boulons B (4) et d'une clé hexagonale.
2. Ne serrez pas complètement les boulons.

Etapa 3:

1. Fije el panel izquierdo n.º 2 y el panel derecho n.º 3 al panel superior n.º 1 utilizando los pernos B (4) y una llave Allen.
2. No ajuste los pernos completamente.



B		04
----------	---	-----------

Step 4:

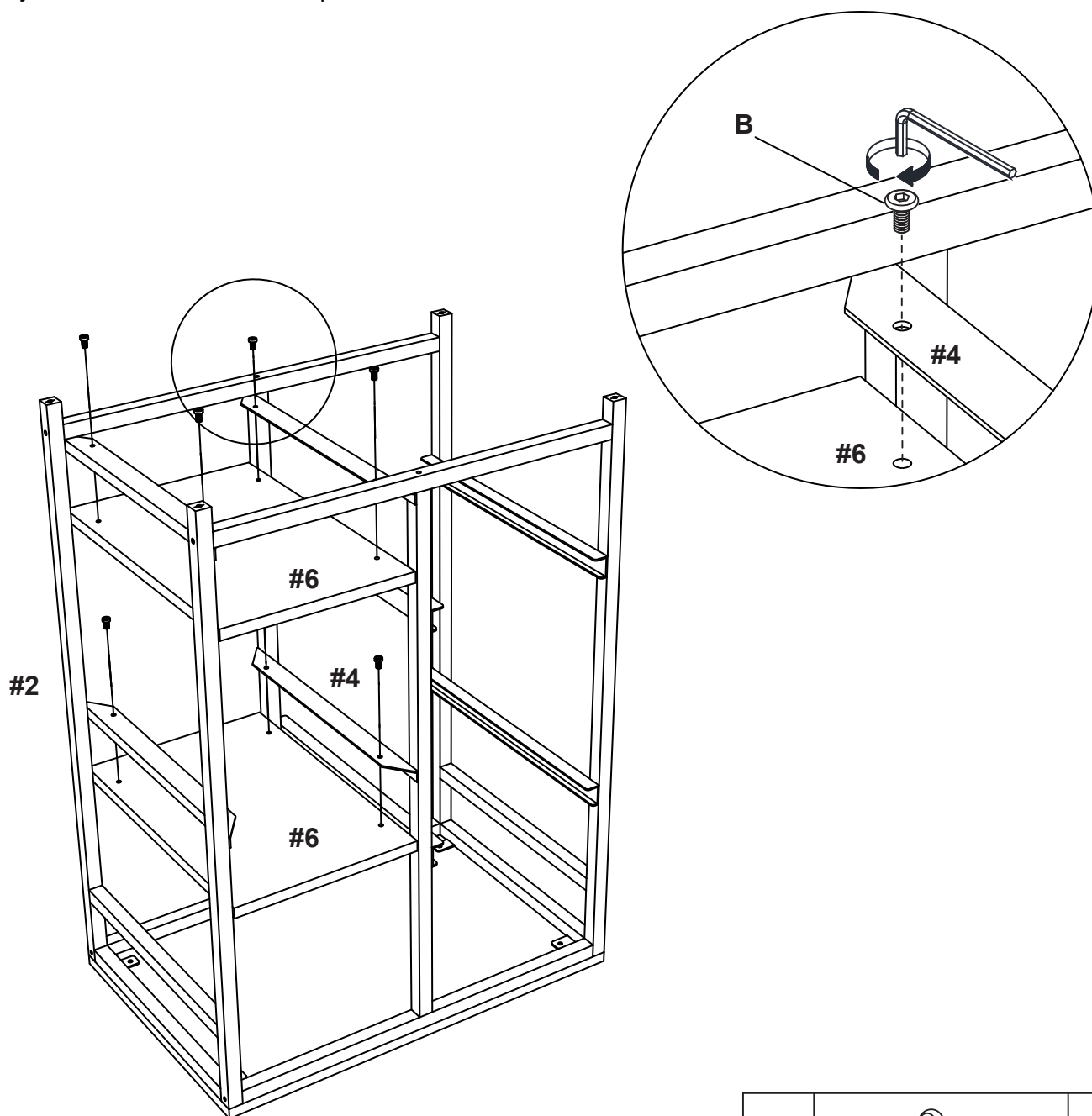
1. Attach Shelves #6 (2) to Left panel #2 and Divider panel #4 with Bolts B (8) using Allen key.
2. Tighten all bolts securely.


Étape 4 :

1. Fixez les tablettes no 6 (2) au panneau gauche no 2 et au panneau supérieur no 4 à l'aide des boulons B (8) et d'une clé hexagonale.
2. Serrez fermement tous les boulons.

Etapa 4:

1. Fije las repisas n.º 6 (2) al panel izquierdo n.º 2 y al panel superior n.º 4 utilizando los pernos B (8) y una llave Allen.
2. Ajuste firmemente todos los pernos.



B		08
----------	---	-----------

Step 5:

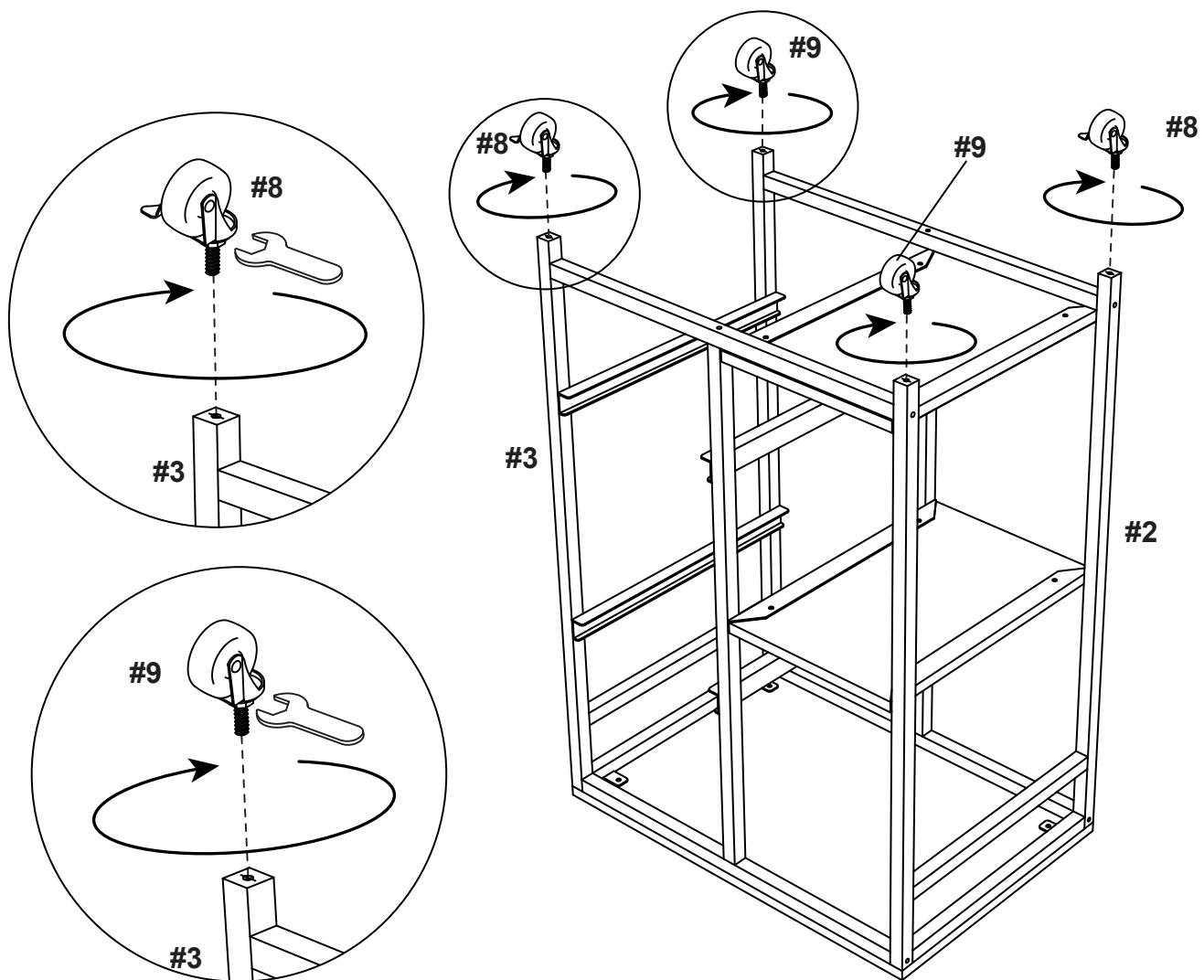
Attach Casters #8 (2) and #9 (2) to Side panels #2 and #3 as shown.

Étape 5 :

Fixez les roulettes no 8 (2) et no 9 (2) aux panneaux latéraux no 2 et no 3, comme le montre l'illustration.

Etapa 5:

Fije las ruedas n.º 8 (2) y n.º 9 (2) a los paneles laterales n.º 2 y n.º 3, tal como se muestra en la ilustración.



Step 6:

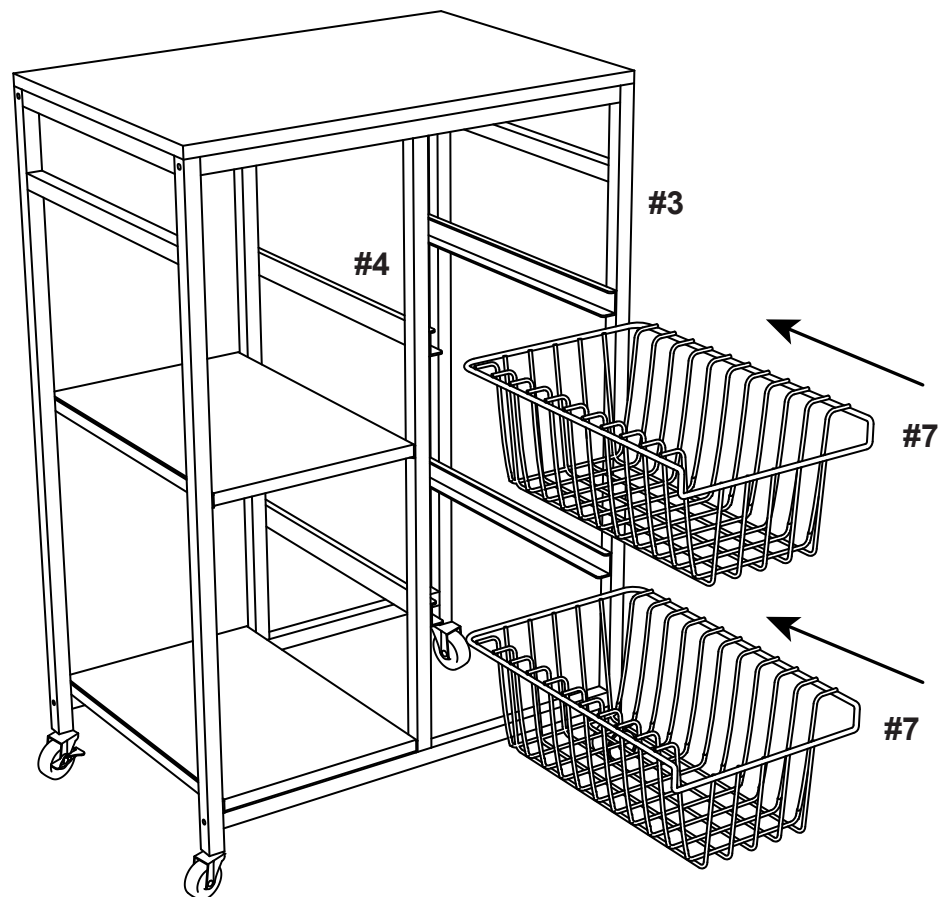
Insert Baskets #7 (2) to Right panel #3 and Divider panel #4 as shown.

Étape 6 :

Insérez les paniers no 7 (2) dans le panneau droit no 3 et dans le panneau séparateur no 4, comme le montre l'illustration.

Eta 6:

Deslice los canastos n.º 7 (2) entre el panel derecho n.º 3 y el panel divisor n.º 4, tal como se muestra en la ilustración.



Step 7:

Assembly complete. This item is now ready to use.

Notice: Not approved for food preparation. Use an approved cutting board for food preparation

Étape 7 :

Assemblage terminé. Cet article est maintenant prêt à utiliser.

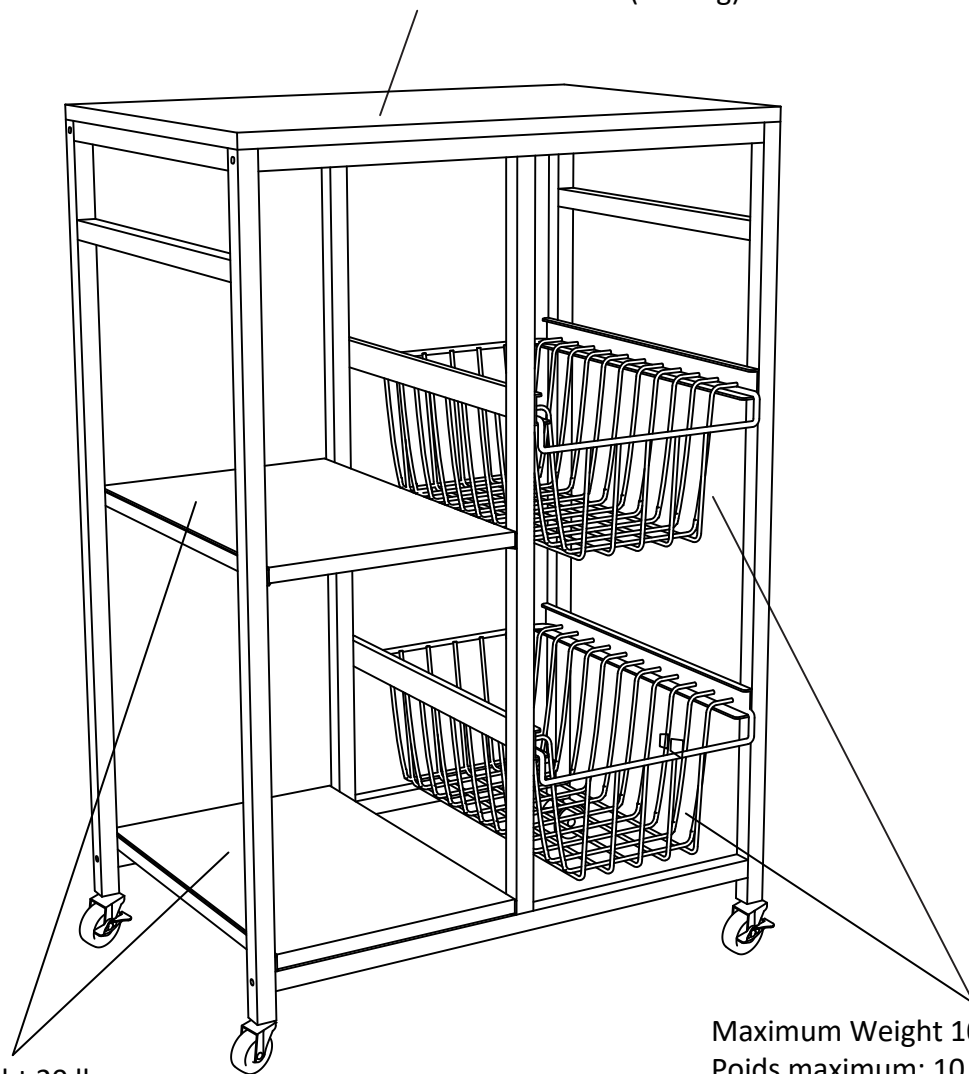
Avis : Non approuvé pour la préparation des aliments. Utilisez une planche à découper approuvée pour la préparation des aliments.

Etapa 7:

Ensamblaje completo. Este artículo está listo para su uso.

Aviso: No aprobado para la preparación de alimentos. Utilice una tabla de cortar aprobada para la preparación de alimentos.

Maximum Weight 50 lbs
Poids maximum: 50 lb (22.6 kg)
Peso máximo: 50 lb (22.6 kg)



Maximum Weight 20 lbs
Poids maximum: 20 lb (9.1 kg)
Peso máximo: 20 lb (9.1 kg)

Maximum Weight 10 lbs
Poids maximum: 10 lb (4.5 kg)
Peso máximo: 10 lb (4.5 kg)