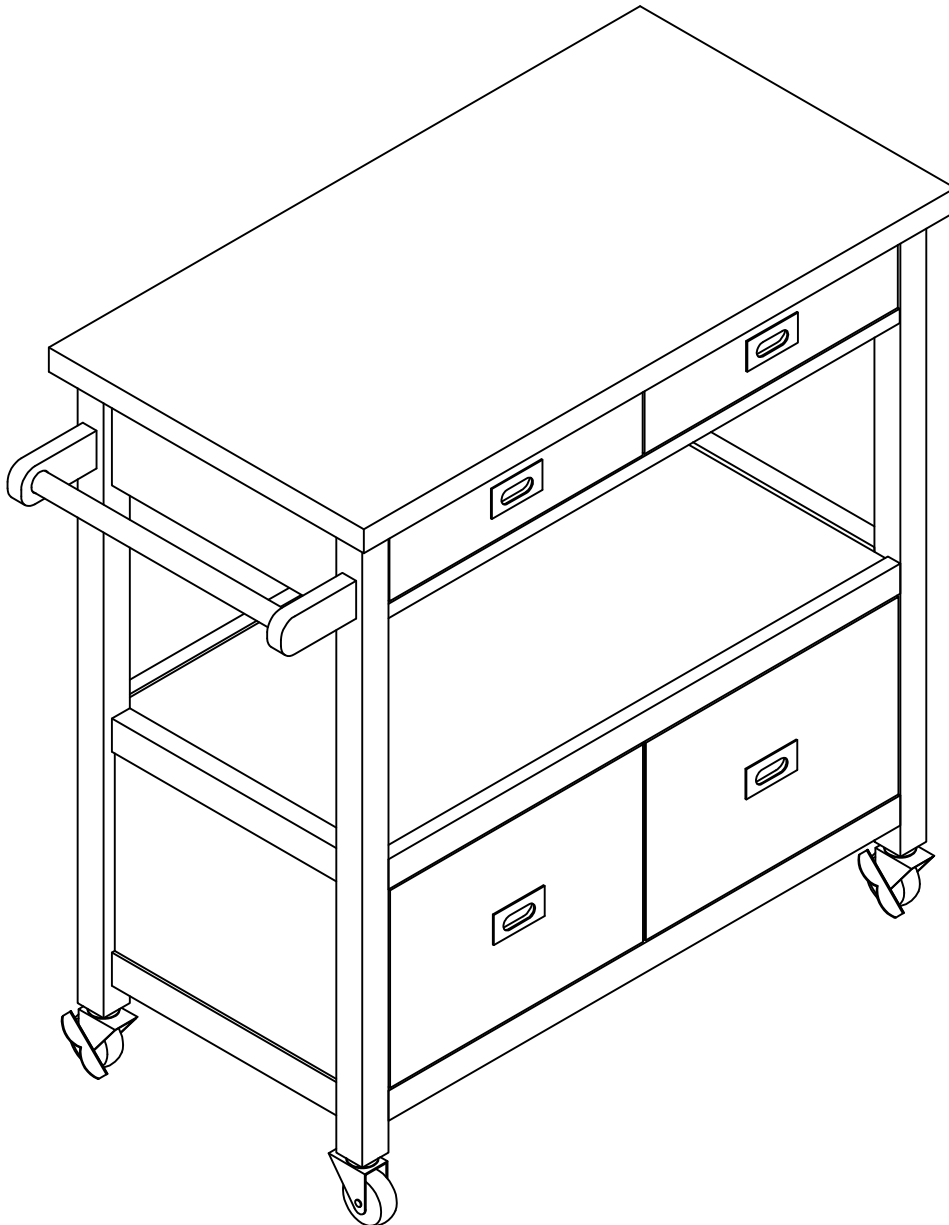




LINON HOME DECOR PRODUCTS, INC.

**KITCHEN CART
CHARIOT DE CUISINE
CARRITO DE COCINA**



HAI-20368



**We are here to help!
Before you return it - contact us.**

We do our best to insure that your furniture arrives in excellent condition. In the event that a part is damaged or missing, Linon will be happy to provide you with replacement parts, at no charge, within 30 days of purchase, providing the parts are available in our warehouse and the item purchased is part of our current inventory. In order to receive spare parts, at no charge, you must provide proof of purchase within 30 days.

If you need assistance with assembly or replacement parts, please call Linon Customer Service, prior to returning the item to the store.

Our office is open Monday – Friday 9am – 5pm, Eastern Standard Time.

Our toll free customer service number is: 1 - 800 - 262 - 1852.

Or visit our web site www.Linon.com to order spare parts and for care instructions on your newly purchased furniture.

**Nous sommes là pour vous aider!
Avant de retourner le produit, veuillez communiquer avec nous.**

Nous faisons tout en notre pouvoir pour que vous receviez votre meuble en parfait état. Toutefois, si une pièce est endommagée ou manquante, Linon se fera un plaisir de vous envoyer gratuitement la pièce de rechange, dans les 30 jours suivant l'achat, à condition que nous ayons la pièce en stock et que le produit acheté fasse partie de notre inventaire courant. Afin de recevoir gratuitement la pièce de rechange, vous devez fournir une preuve d'achat dans un délai de 30 jours.

Si vous avez besoin d'une pièce de rechange ou d'aide pour l'assemblage, veuillez communiquer avec le Service à la clientèle de Linon avant de retourner le produit au magasin.

Nos bureaux sont ouverts du lundi au vendredi, de 9 h à 17 h, heure normale de l'Est.

Le numéro sans frais pour joindre notre Service à la clientèle est le 1 - 800 - 262 - 1852.

Vous pouvez aussi visiter notre site Web à www.Linon.com pour commander des pièces de rechange et pour obtenir les instructions d'entretien de votre nouveau meuble.

**Estamos aquí para ayudarle!
Antes de regresar el producto, comuníquese con nosotros.**

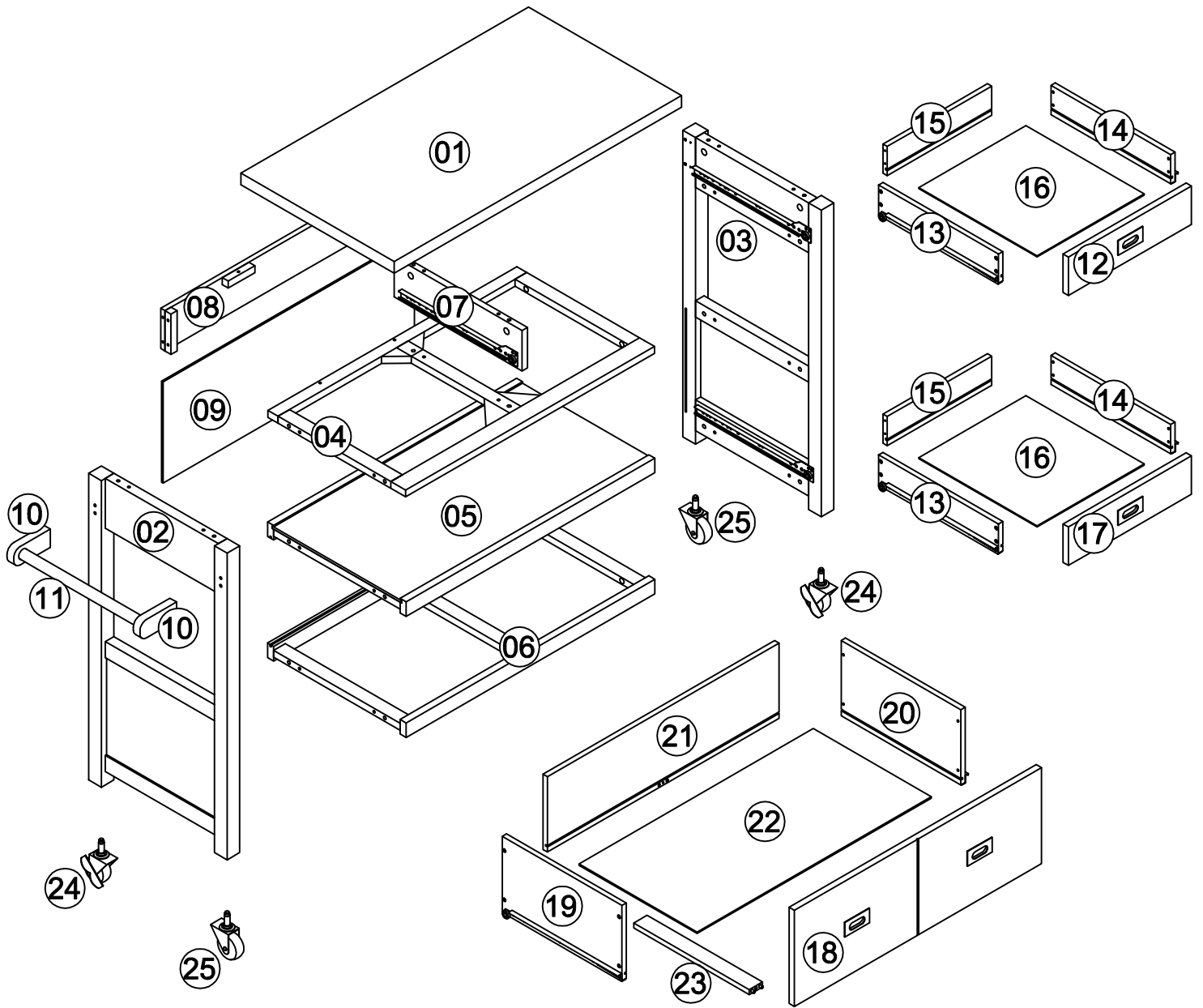
Hacemos todo lo posible para que su mobiliario se le entregue en excelentes condiciones. En caso de que falte una pieza o esté dañada, Linon le enviará con gusto la pieza de repuesto sin ningún costo dentro de los 30 días posteriores a la compra, siempre y cuando tengamos en existencia las piezas en nuestros almacenes y que el artículo comprado forme parte de nuestro inventario actual. Para recibir piezas de repuesto, sin costo adicional, debe enviarnos el comprobante de compra dentro de los 30 días después de la compra.

Si necesita ayuda para ensamblar su producto o para obtener piezas de repuesto, llame al Servicio al Cliente de Linon antes de devolver el artículo a la tienda.

Nuestras oficinas están abiertas de lunes a viernes de las 9.00 a las 17.00 horas, hora del Este.

Número de Servicio al Cliente gratuito: 1 - 800 - 262 - 1852.

Para pedir piezas de repuesto y consultar las instrucciones de cuidados de su mueble recién adquirido, visite nuestro sitio Web www.Linon.com.



Part list / Liste des pièces / Lista de piezas

464917GRY-01-HAI	Top panel / Panneau supérieur / Panel superior	01
464917GRY-02-HAI	Left frame / Panneau de l'extrémité gauche / Panel de extremo izquierdo	01
464917GRY-03-HAI	Right frame / Charpente de l'extrémité droite / Marco de extremo derecho	01
464917GRY-04-HAI	Shelf frame/ Châssis d'étagère/ Armazón de estante	01
464917GRY-05-HAI	Shelf / Plateau / Útil	01
464917GRY-06-HAI	Bottom panel / Panneau inférieur/ Panel inferior	01



LINON HOME DECOR PRODUCTS, INC.

464917GRY-07-HAI	Divider panel / Panneau séparateur/ Panel divisor	01
464917GRY-08-HAI	Upper back panel/ Panneau arrière séparateur/ Panel posterior superior	01
464917GRY-09-HAI	Lower back panel /Panneau arrière inférieur/ Panel posterior inferior	01
464917GRY-10-HAI	Bracket / Équerre / Abrazadera	02
464917GRY-11-HAI	Pull bar / Barre de tirage / Barra	01
464917GRY-12-HAI	Small drawer front - right/ Petit tiroir avant - droite/ Pequeño cajón adelant - derecha	01
464917GRY-13-HAI	Small drawer left/ Petit tiroir - gauche/ Pequeño cajón - izquierda	02
464917GRY-14-HAI	Small drawer - right/ Petit tiroir - droite/ Pequeño cajón - derecha	02
464917GRY-15-HAI	Small drawer - back/ Petit tiroir - arrière/ Pequeño cajón - detrás	02
464917GRY-16-HAI	Small drawer - bottom/ Petit tiroir - fond/ Pequeño cajón - fondo	02
464917GRY-17-HAI	Small drawer front - left/ Petit tiroir avant - gauche/ Pequeño cajón adelant - izquierda	01
464917GRY-18-HAI	Large drawer - front/ Grand tiroir - avant/ Gran cajón - adelante	01
464917GRY-19-HAI	Large drawer - left/ Grand tiroir - gauche/ Gran cajón - izquierda	01
464917GRY-20-HAI	Large drawer - right/ Grand tiroir - droite/ Gran cajón - derecha	01
464917GRY-21-HAI	Large drawer - back/ Grand tiroir - arrière/ Gran cajón - detrás	01
464917GRY-22-HAI	Large drawer - bottom/ / Grand tiroir - fond/ Gran cajón - fondo	01
464917GRY-23-HAI	Drawer bottom support/ Support du fond de tiroir/ Soporte de fondo del cajón	01
464917GRY-24-HAI	Caster with brake / Roulettes avec frein / Ruedas con freno	02
464917GRY-25-HAI	Caster / Roulette / Rueda	02
464917GRY-00-HAI	Hardware pack / Paquet contenant la quincaillerie / Juego de herramientas	01



Hardware list / Liste des pièces / Lista de piezas

A	Screw (Ø10x55mm) / Vis / Tornillo		04
B	Bolt (Ø1/4"x30mm) / Boulon / Perno		14
C	Screw (Ø8x25mm) / Vis / Tornillo		33
D	Wood dowel (6x25mm) / Goujons de bois / Tarugo de madera		24
E	Cam bolt / Pênes battants / Perno de leva		08
F	Cam lock / Serrures batteuses / Traba de leva		08

Tools required / Outils requis / Herramientas requeridas

Allen key / Clé hexagonale / Llave allen		Supplied / Fourni / Incluido
Philips screwdriver / Tournevis philips / Destornillador estándar		Not supplied / Non fourni / No incluido

IMPORTANT:

1. Do not tighten bolts completely until all bolts are completely lined up and inserted into holes / nuts.
2. Do not over tighten screws and bolts to avoid stripping.
3. Please use hand tools to assemble this product. Do not use power tools.

IMPORTANT:

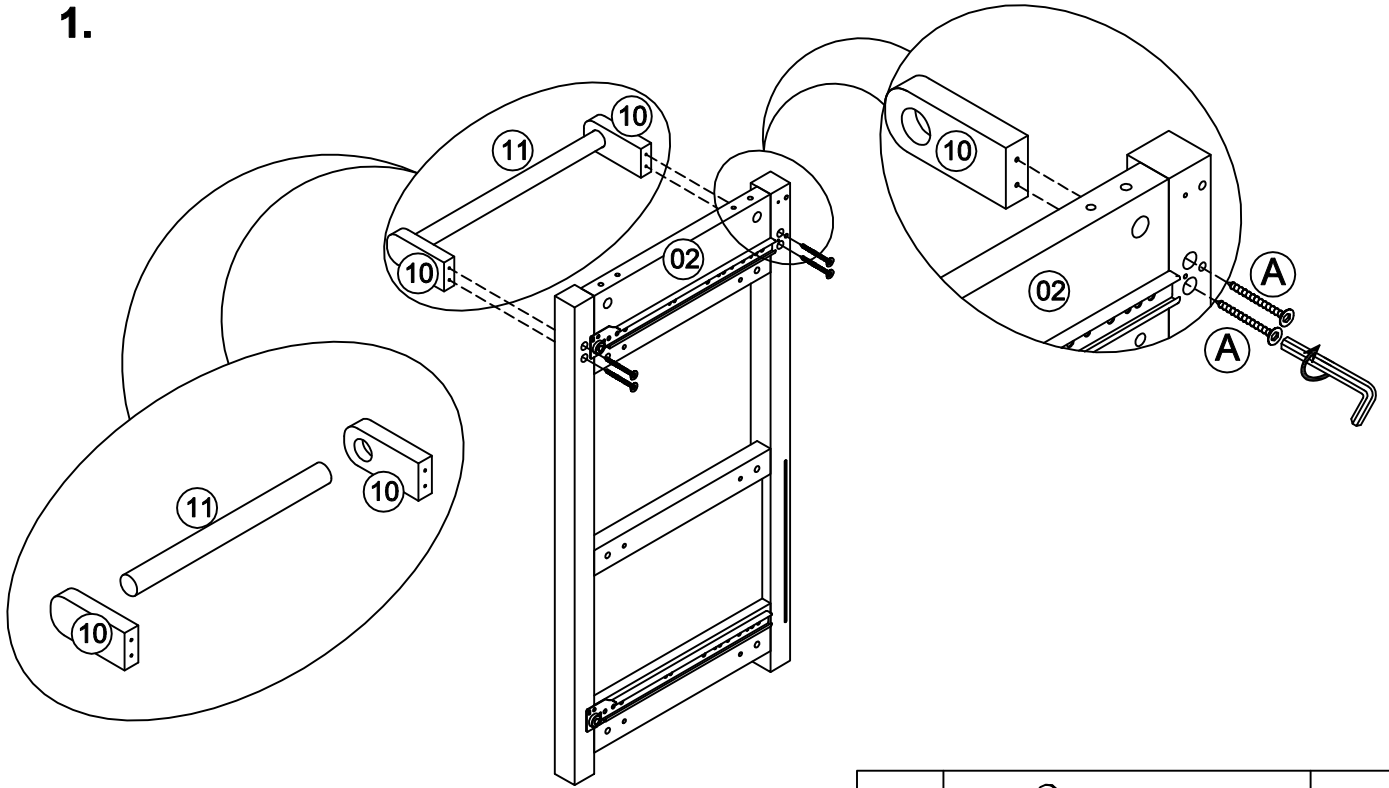
1. Ne serrez pas complètement les boulons jusqu'à ce que tous les boulons soient complètement alignés et insérés dans les trous / écrous.
2. Ne pas trop serrer les vis et les boulons pour éviter d'endommager les filets.
3. Utilisez des outils à main pour assembler ce produit. N'utilisez pas d'outils électriques.

IMPORTANTE:

1. No apriete completamente los pernos hasta que todos los tornillos estén alineados completamente y se inserten en los agujeros / tuercas.
2. No apriete demasiado los tornillos y los pernos para evitar dañar los filetes.
3. Utilice herramientas de mano para montar este producto. No utilice herramientas eléctricas.

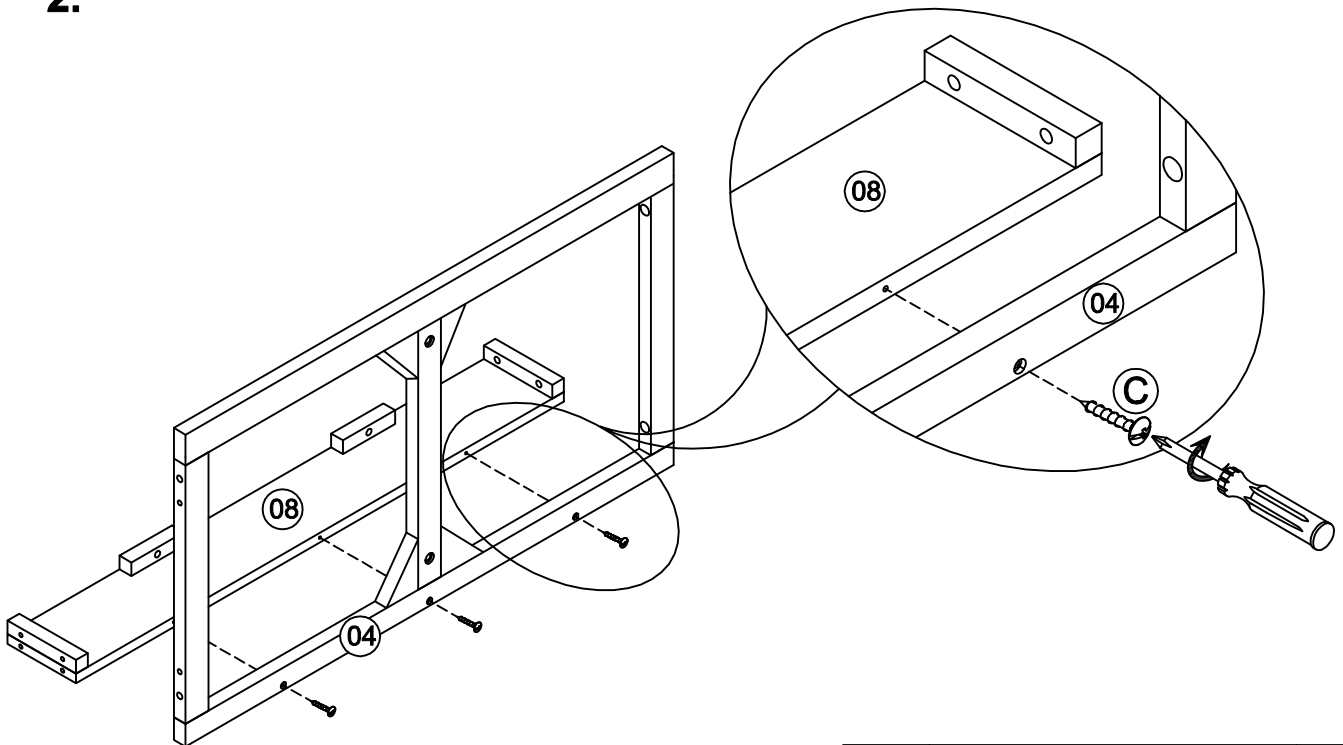


1.



A		04
---	--	----

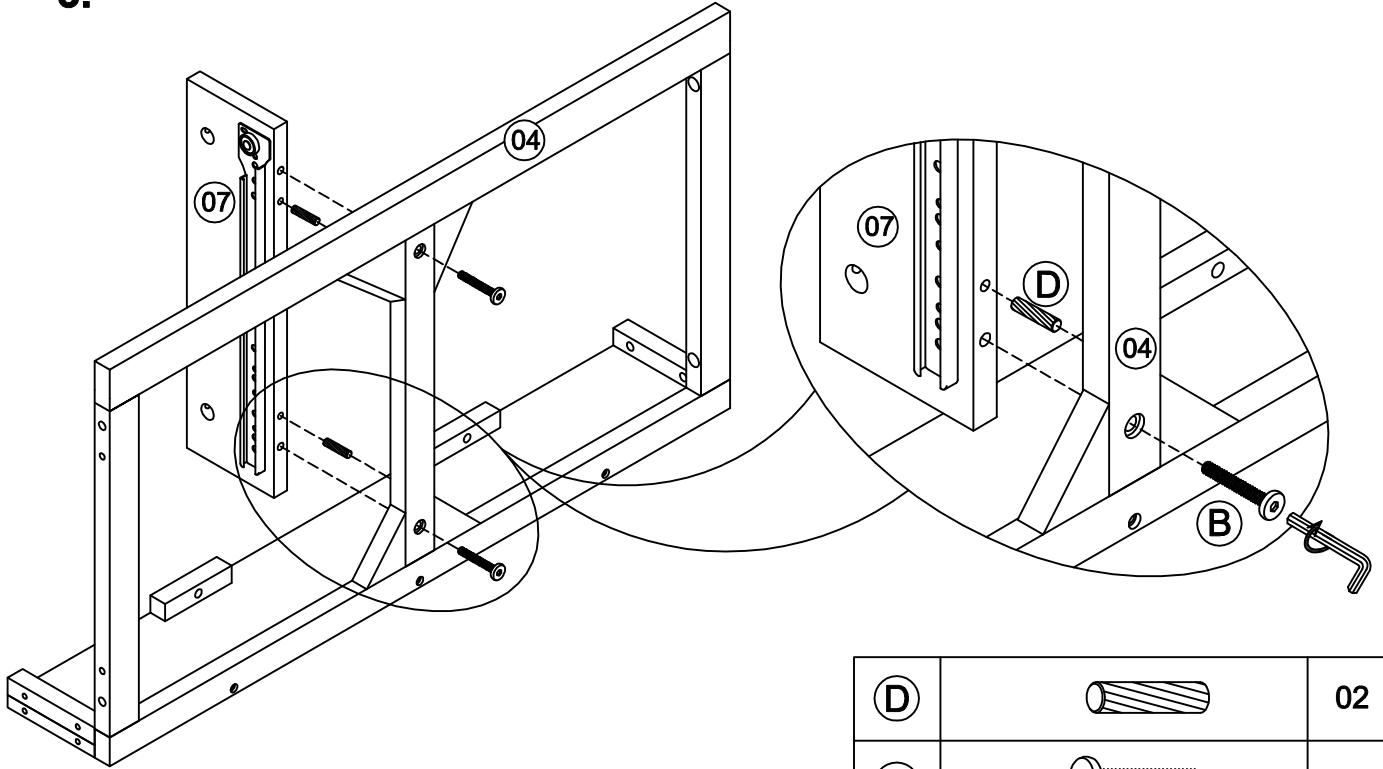
2.



C		03
---	--	----

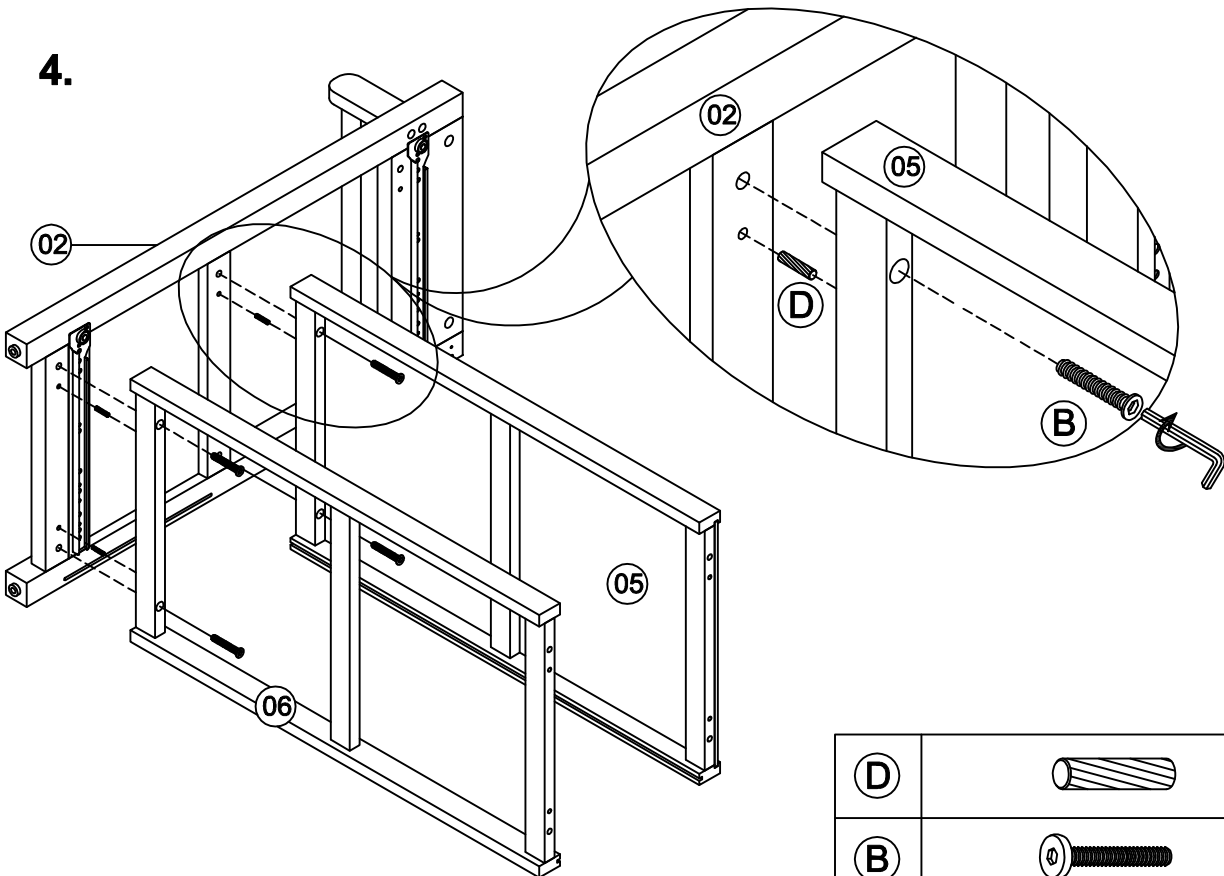


3.



D		02
B		02

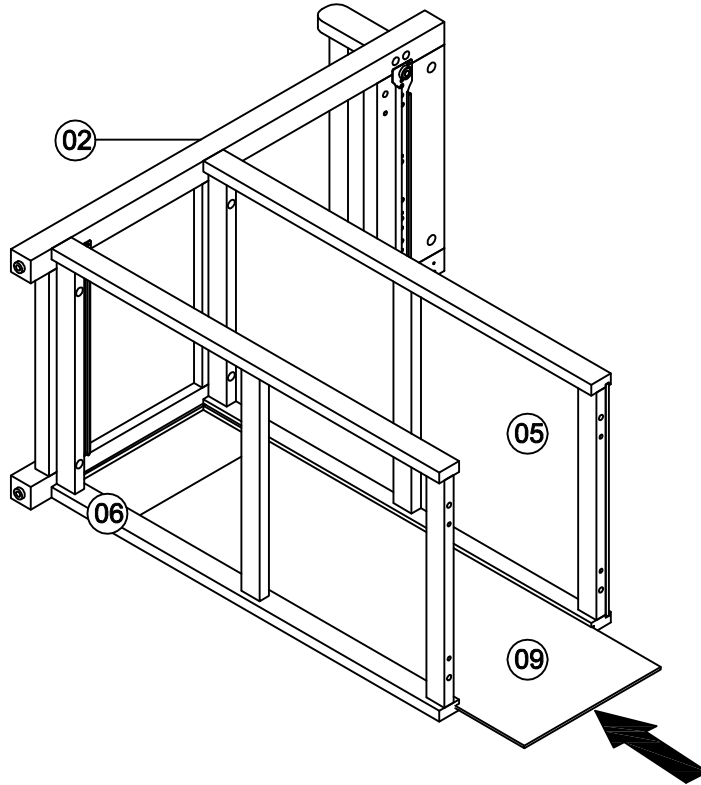
4.



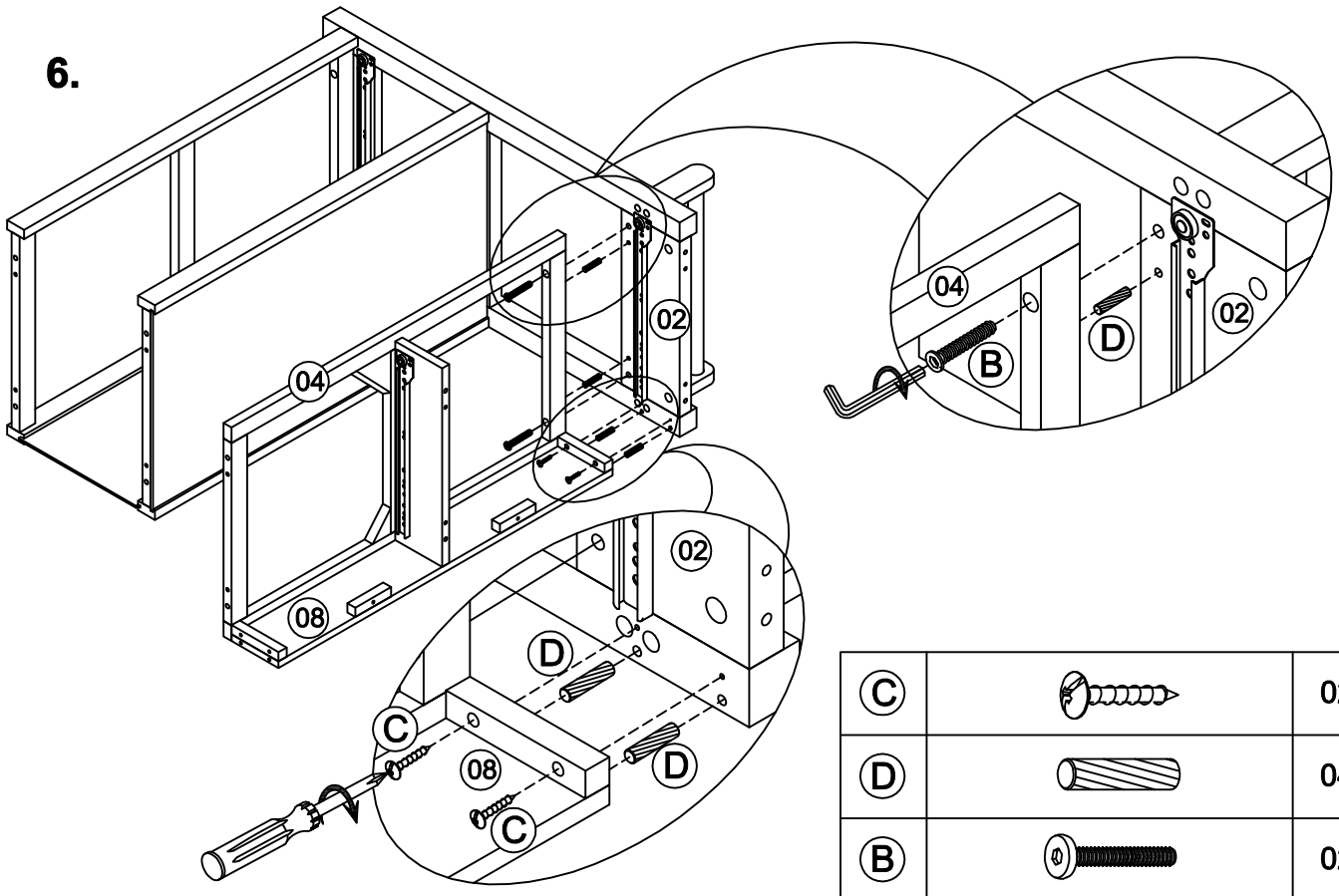
D		04
B		04



5.



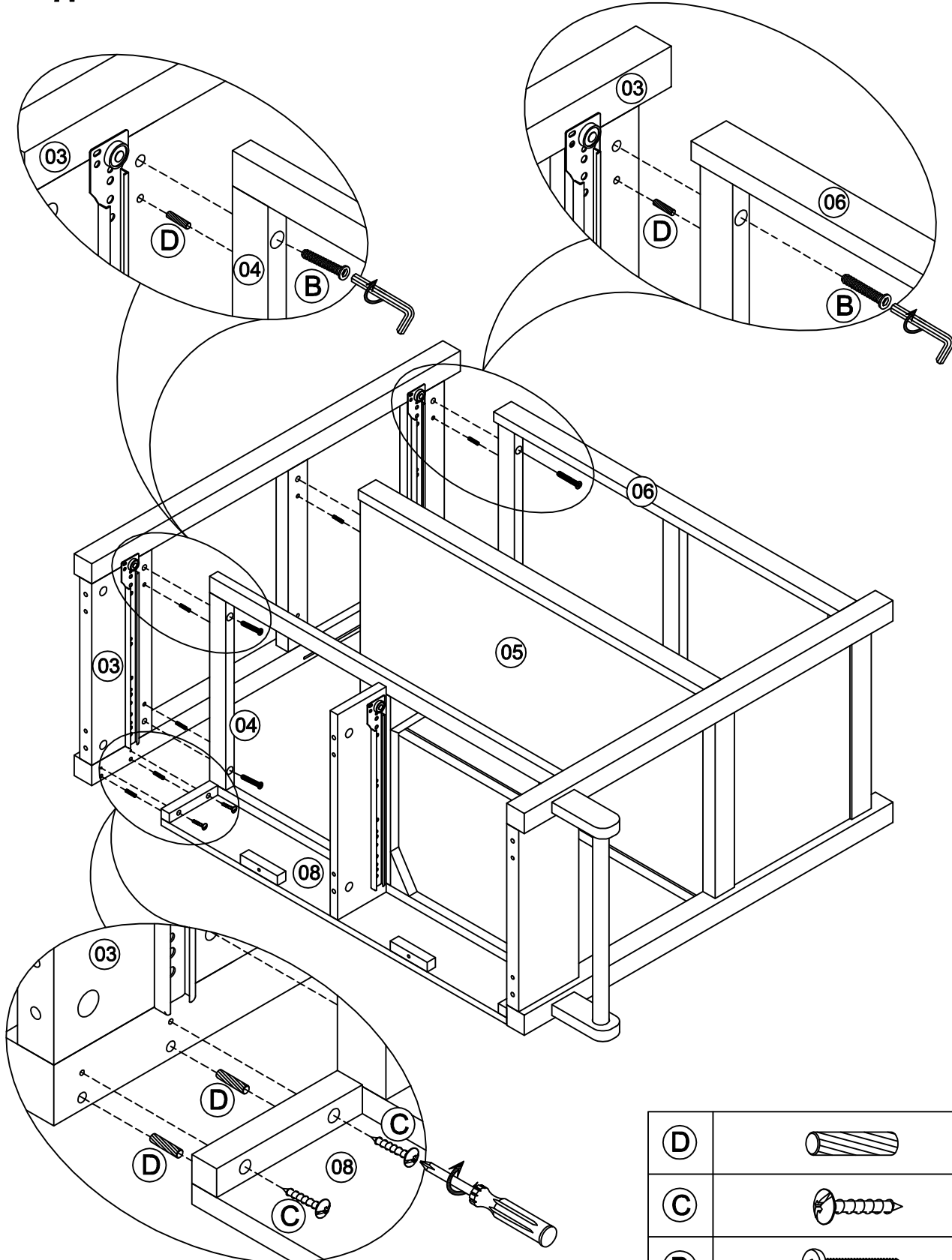
6.



(C)		02
(D)		04
(B)		02



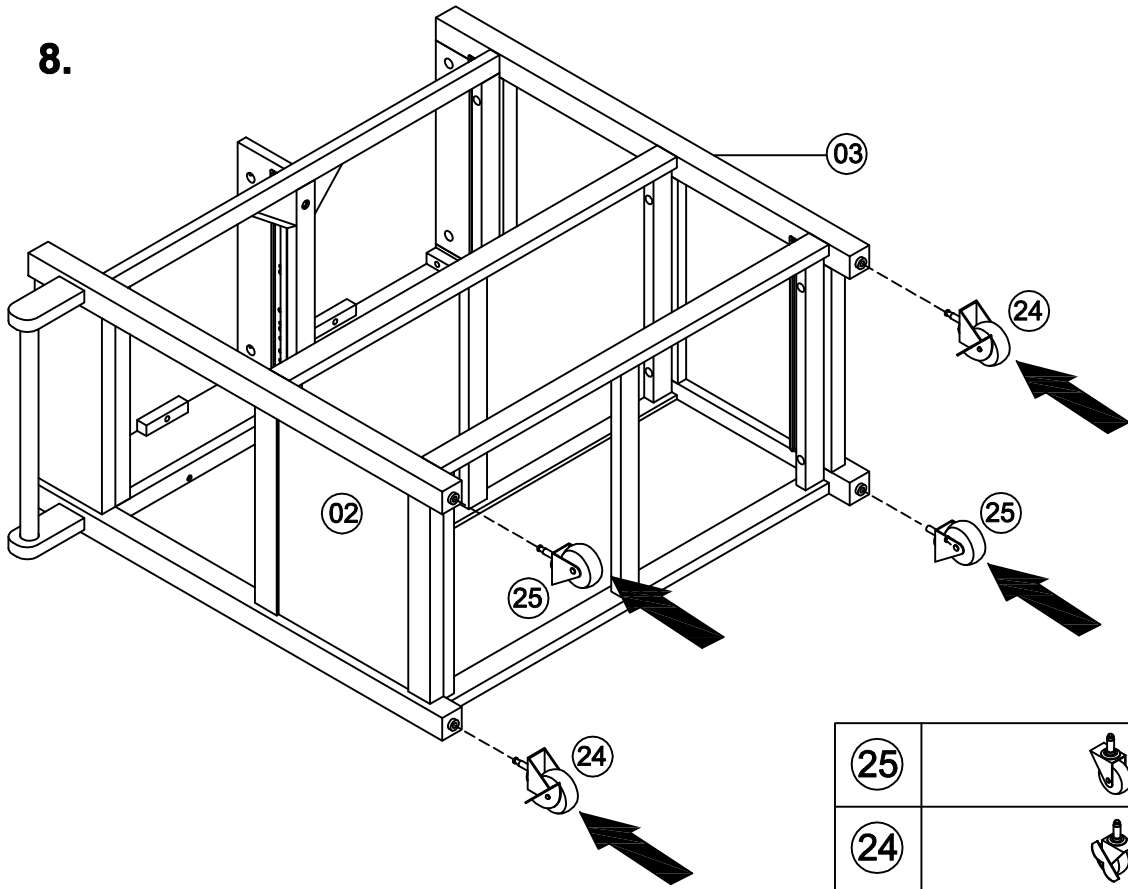
7.



D		08
C		02
B		06

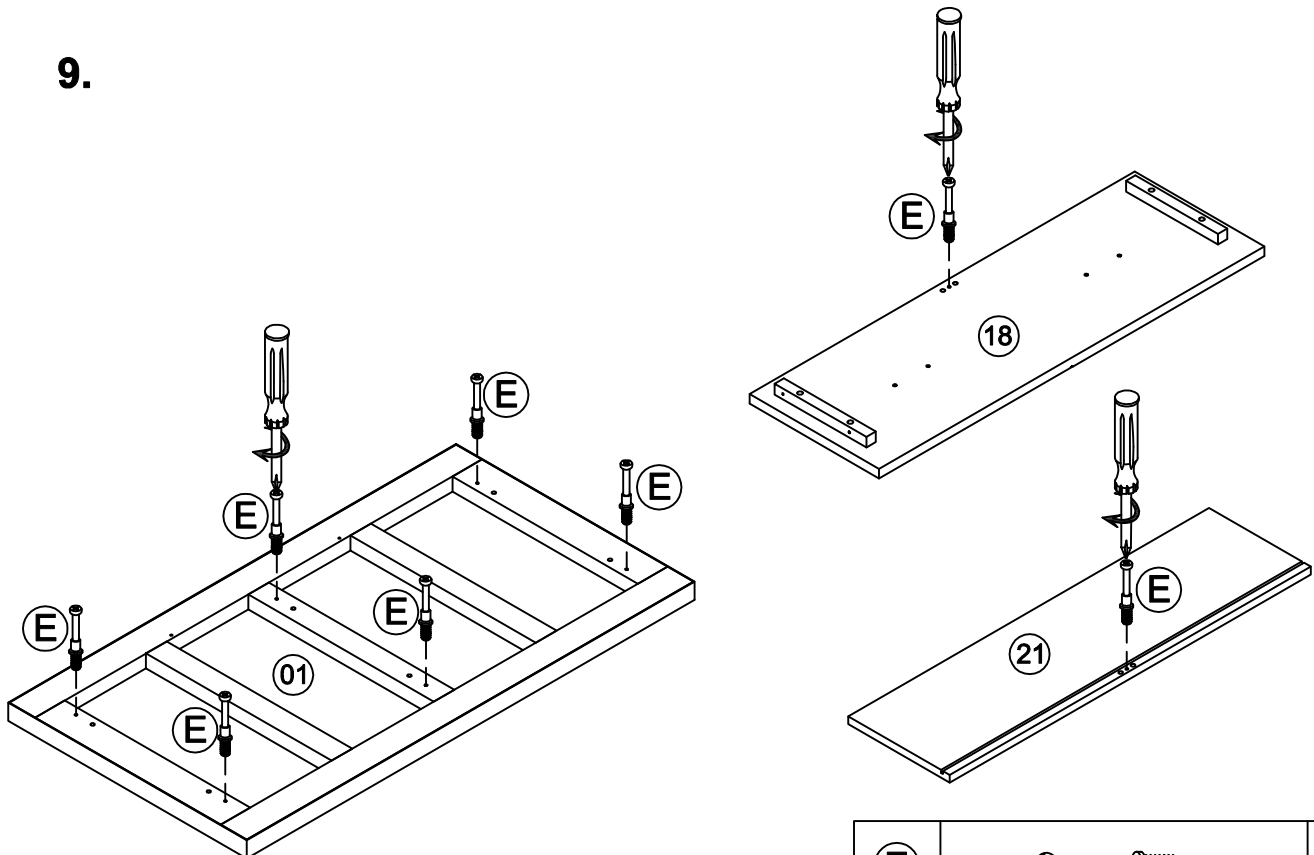


8.



(25)		02
(24)		02

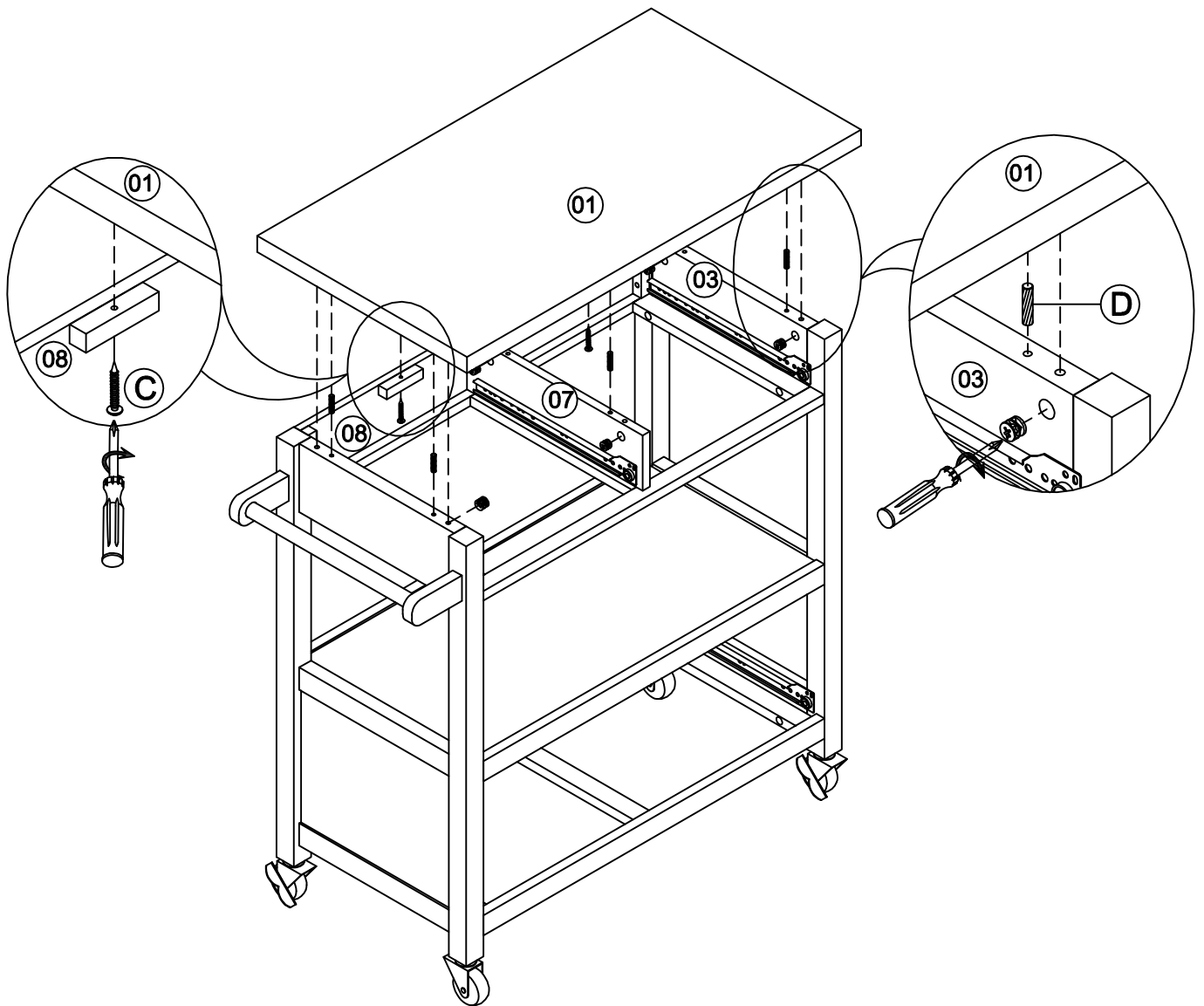
9.



(E)		08
-----	--	----



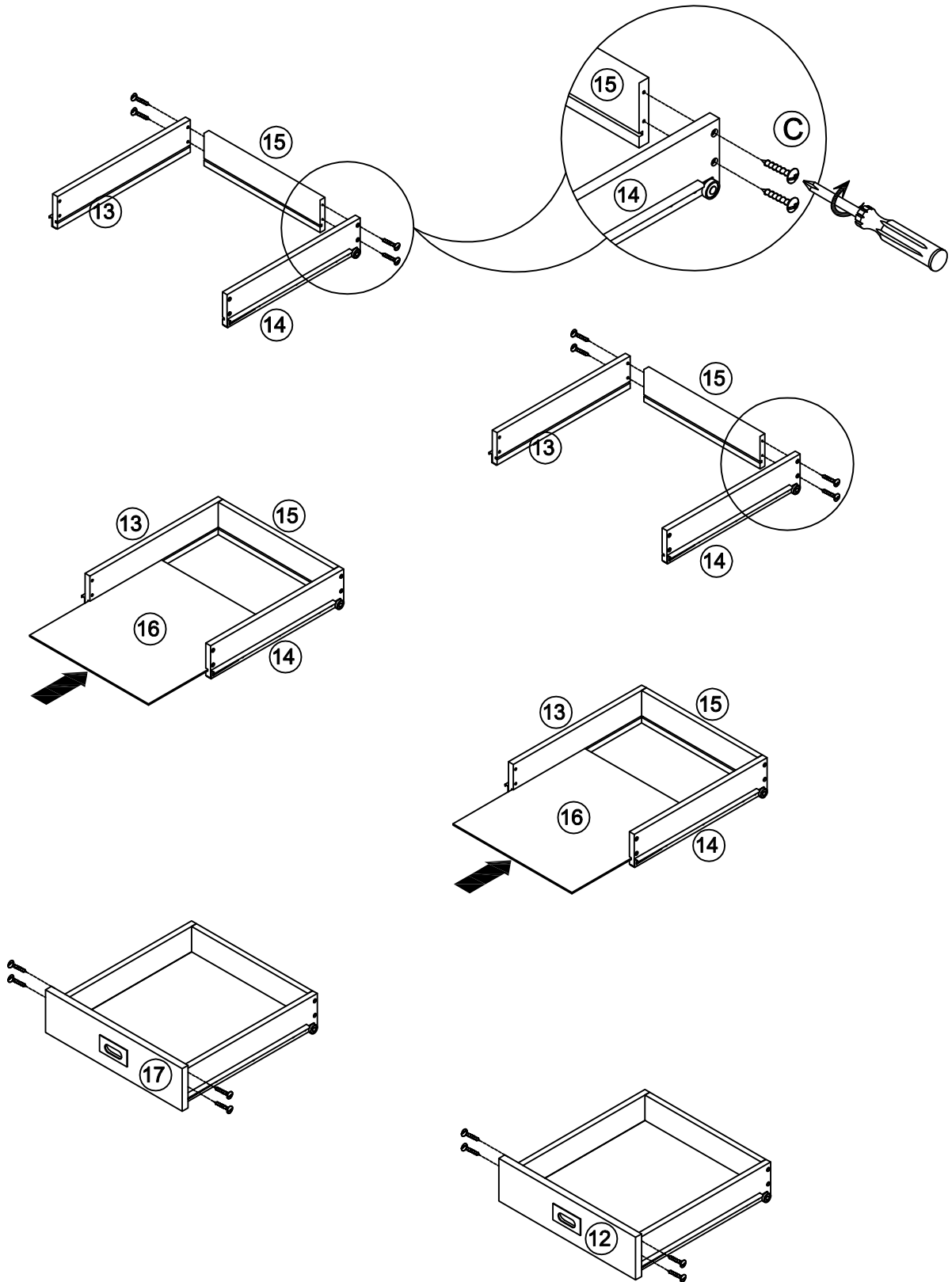
10.



C		02
D		06
F		06



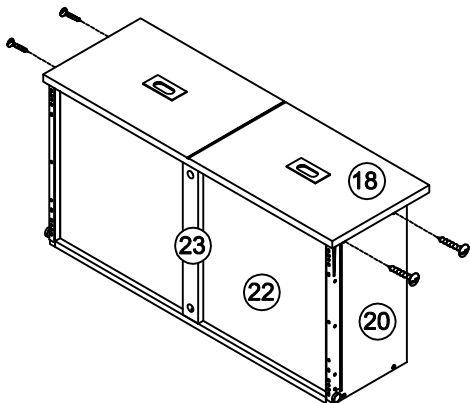
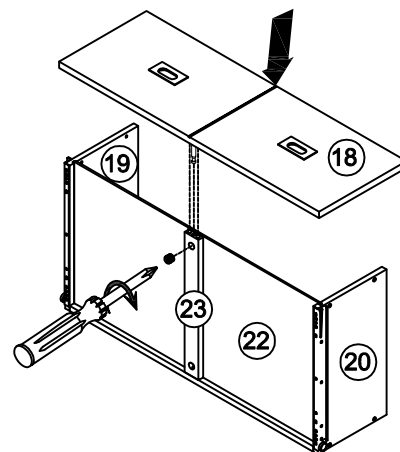
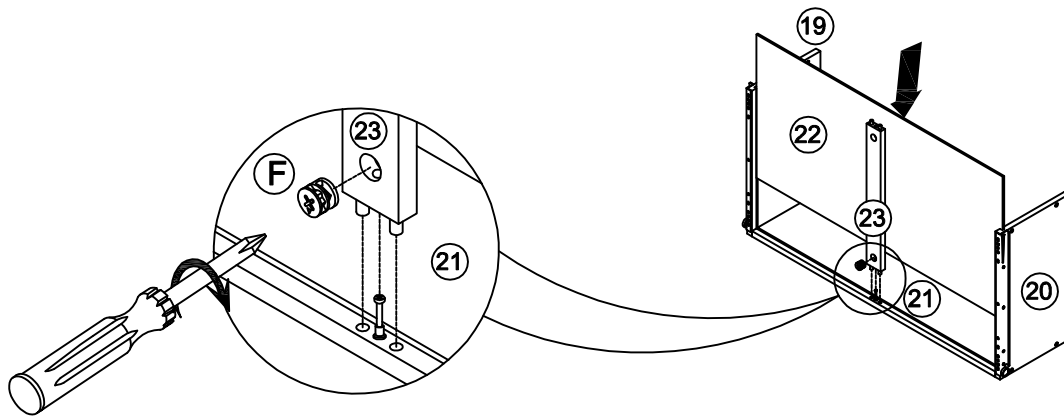
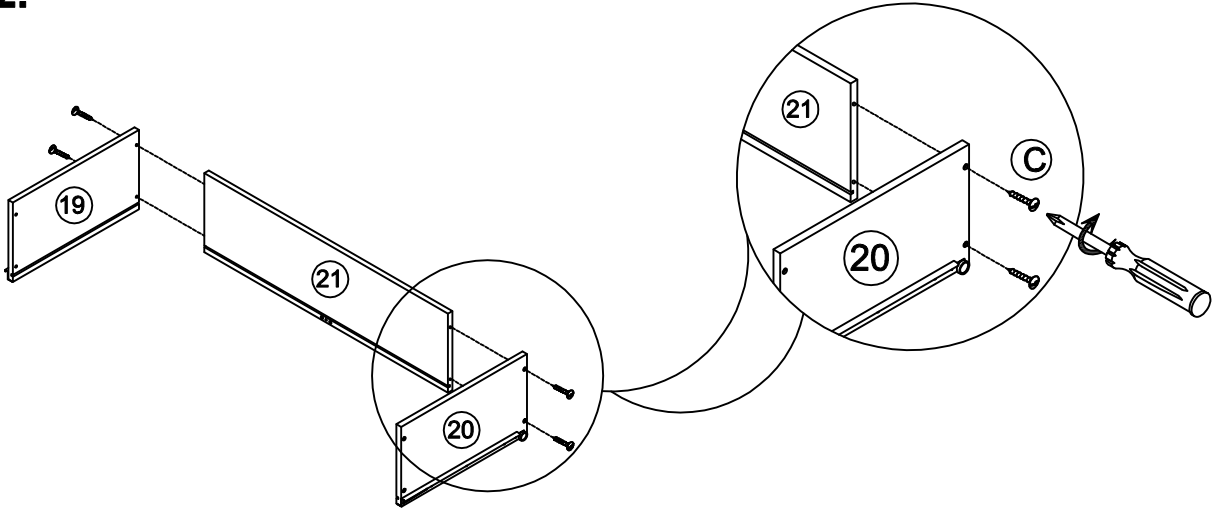
11.



C		16
---	--	----



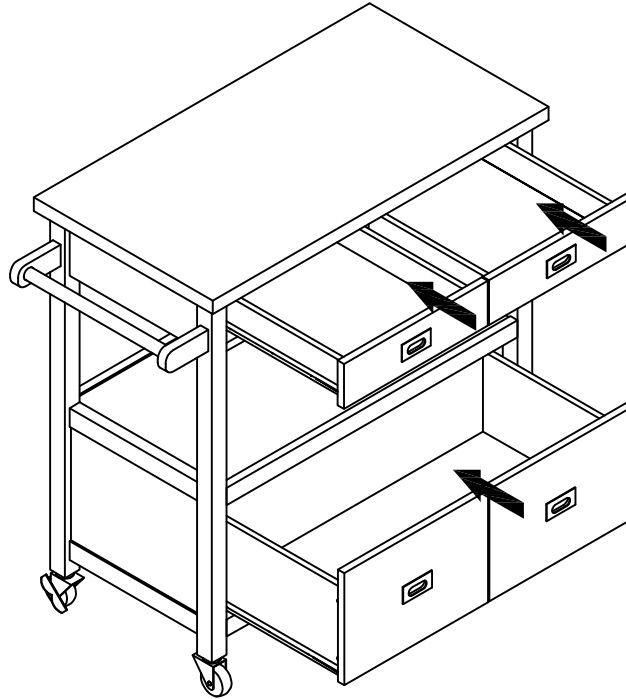
12.



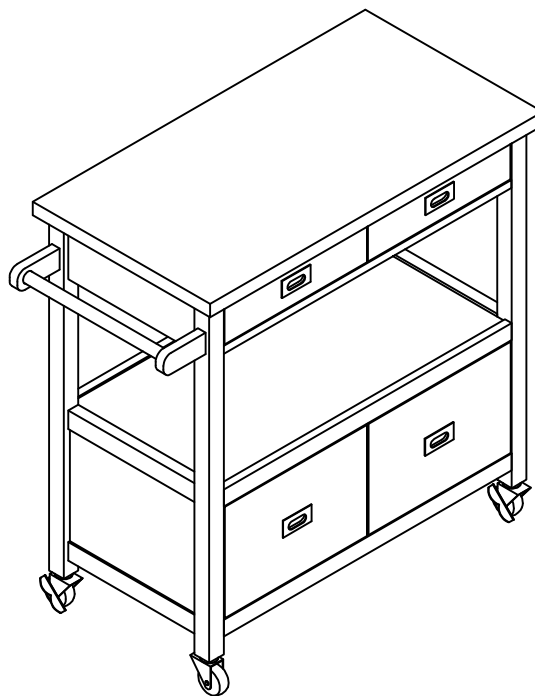
C		08
F		02



13.



14.





LIMITED 6 MONTHS WARRANTY

GARANTIE LIMITÉE DE 6 MOIS

GARANTÍA LIMITADA DE 6 MESES

WHAT IS COVERED

This product is covered under our manufacturer's 6 months limited warranty (Linon Home Décor Products). To ensure your complete satisfaction, this warrants to the original purchaser that the Linon supplied item is free from defects in material and workmanship, as of the date of purchase, and that it will under normal use and proper care, remain so for six months after the date of purchase.

Replacement of missing or initially defective parts will be sent, at no charge, for a period of 30 days from the date of purchase with valid proof of purchase providing the parts are available in our warehouse and the item purchased is part of our current inventory.

WHAT IS NOT COVERED

It remains the customer's responsibility for freight and packaging charges to and from the customer service center. Labor and material charges to remove or replace parts under this warranty are not covered. This warranty does not cover: Furniture used for commercial purposes, failures caused by improper installation assembly or by improper care, unreasonable or abusive use, freeze damage, acts of God, rust, purchased parts or return freight and packaging charges. Proof of purchase (dated register receipt) is required for this warranty claims.

HOW TO OBTAIN SERVICE

For further information, please contact our customer service department, c/o Linon Home Décor Products, Inc., between 9:00 AM and 5:00 PM Eastern Standard Time, Monday through Friday:

CUSTOMER SERVICE DEPARTMENT:

- 1) Email address:
consumersupport@linon.com
- 2) Toll free number:
1 - 800 - 262 - 1852

464917GRY01U

MADE IN VIETNAM
FABRIQUÉ AU VIETNAM
HECHO EN VIETNAM

HAI-20368

QU'EST-CE QUI EST COUVERT

Ce produit est couvert sous une garantie limitée de 6 mois offerte par le fabricant. Afin d'assurer votre entière satisfaction, cela garantit à l'acheteur original que le produit fourni est exempt de défauts de matériaux et de fabrication à compter de la date d'achat, et ce, sous des conditions d'utilisation normales et de soins adéquats, valide pendant six mois après la date d'achat.

Le remplacement de pièces manquantes ou défectueuses dès le départ sera envoyé, sans frais, pour une période de 30 jours suivant la date d'achat avec une preuve d'achat valide pourvu que les pièces soient disponibles dans notre entrepôt et que l'article acheté fait partie de notre inventaire actuel.

QU'EST-CE QUI N'EST PAS COUVERT

Il y a de la responsabilité du client de couvrir les frais de transport et d'emballage vers et à partir du centre de service après-vente. Les frais de la main-d'oeuvre et des matériaux pour retirer les pièces ou les remplacer sous cette garantie ne sont pas couverts.

Cette garantie ne couvre pas: les meubles utilisés à des fins commerciales, les défaillances causées par un mauvais assemblage ou entretien (sans dépasser les limites de poids), l'utilisation déraisonnable ou abusive, les dommages causés par le gel, la rouille, les frais de transport et d'emballage pour des pièces achetées ou retournées. Une preuve d'achat (reçu de caisse daté) est requise pour les réclamations sous garantie.

COMMENT FAIRE POUR OBTENIR DU SERVICE

Pour de plus amples renseignements, veuillez communiquer avec notre département du service à la clientèle, entre 9h et 17h HNE, du lundi au vendredi.

CENTRE DE SERVICE À LA CLIENTÈLE:

- 1) Adresse de courriel:
consumersupport@linon.com
- 2) Numéro de téléphone sans frais:
1 - 800 - 262 - 1852

QUÉ ESTÁ CUBIERTO

Este producto está cubierto por la garantía limitada de 6 meses de nuestro fabricante. Para asegurar su total satisfacción, ésta garantiza al comprador original que el artículo proporcionado se encuentra libre de defectos materiales y de fabricación, a partir de la fecha de compra, y que permanecerá en tal estado, sometido a un uso normal y cuidados adecuados, durante los seis meses posteriores a la fecha de la compra.

Las partes faltantes o que presenten defectos al inicio de ese período de tiempo serán enviadas sin cargo, durante un lapso de 30 días a partir de la fecha de compra, mediante la presentación de un comprobante de compra válido, siempre que las partes estén disponibles en nuestro almacén y el artículo adquirido sea parte de nuestro inventario actual.

QUE' NO ESTÁ CUBIERTO

El cliente asumirá los costos de flete y empaque hacia y desde el centro de servicio de cliente. Los cargos de material y mano de obra para extraer o reemplazar partes en el marco de la garantía no están cubiertas.

Esta garantía no cubre: muebles utilizados con fines comerciales, fallas causadas por montaje de instalación inadecuados o uso indebido (se recomienda no exceder los límites de peso), uso no razonable o abusivo, daños por congelación, oxidación, partes compradas, flete de devolución y cargos de empaque. Se exigirá el comprobante de compra (la factura de registro con fecha) para hacer valer la garantía.

CÓMO OBTENER SERVICIO

Si desea más información, póngase en contacto con nuestro departamento de servicio al cliente, de lunes a viernes entre las 9:00 am. y las 5:00pm, hora estándar de los Estados Unidos.

DEPARTAMENTO DE SERVICIO AL CLIENTE:

- 1) Correo electrónico:
consumersupport@linon.com
- 2) Número telefónico gratuito:
1 - 800 - 262 - 1852