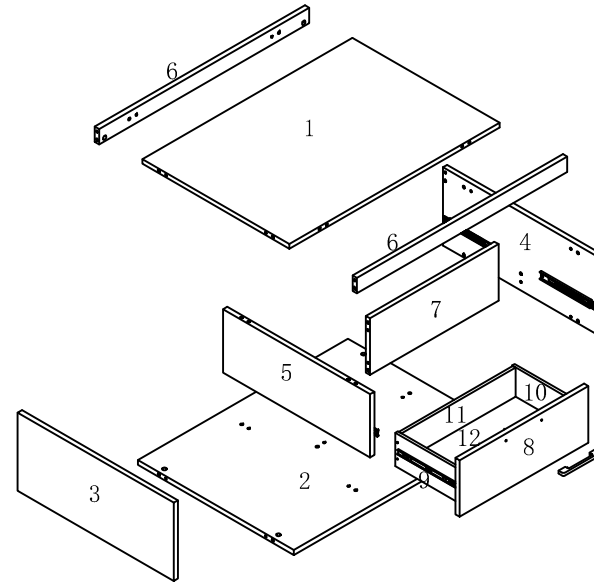
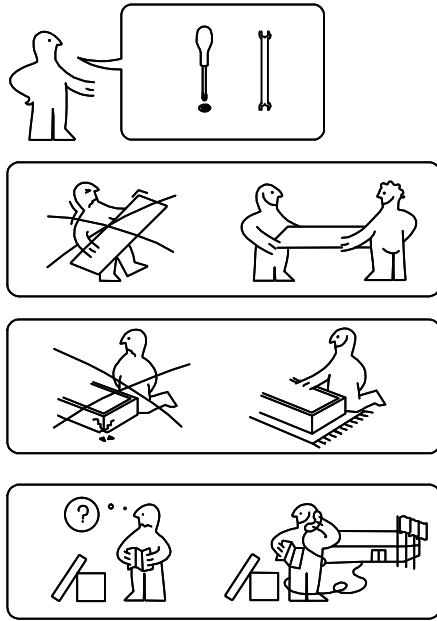
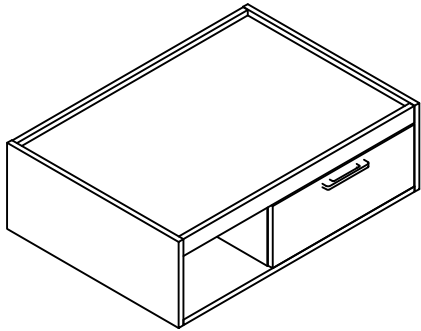
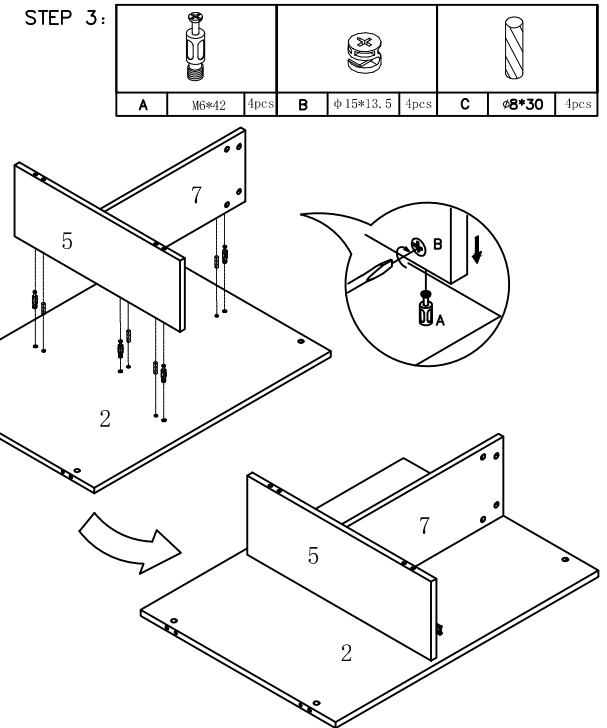
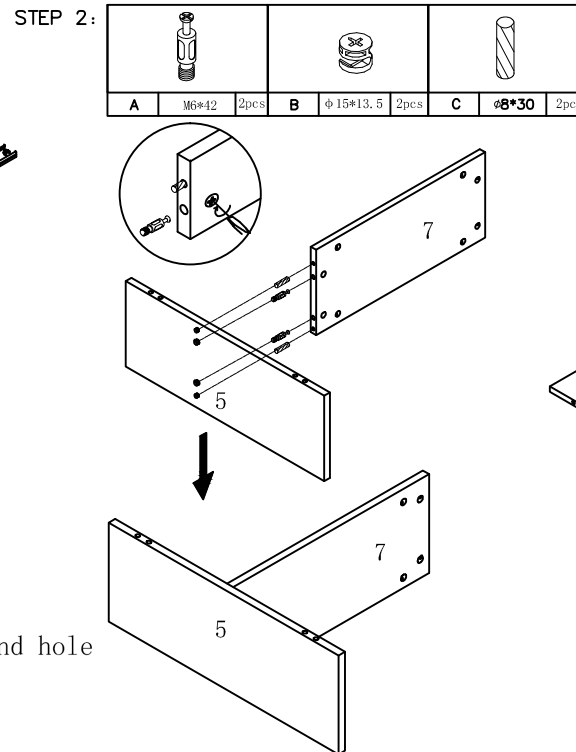
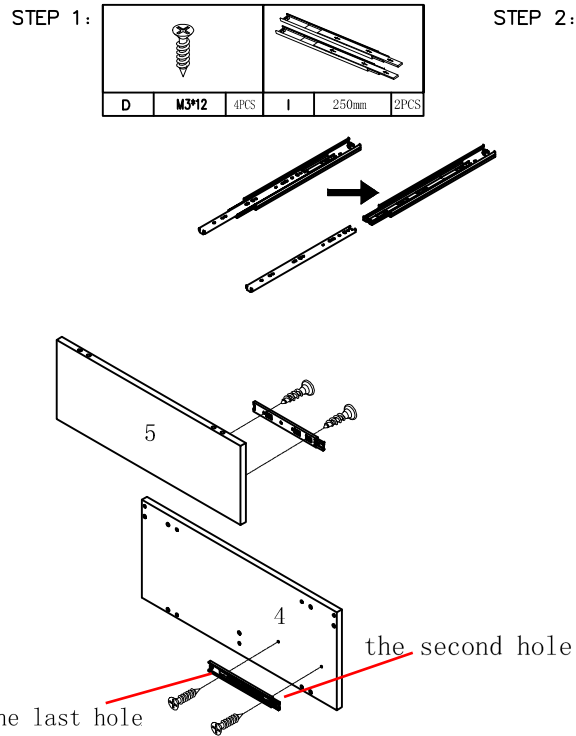


# 98874 COFFEE TABLE



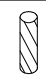


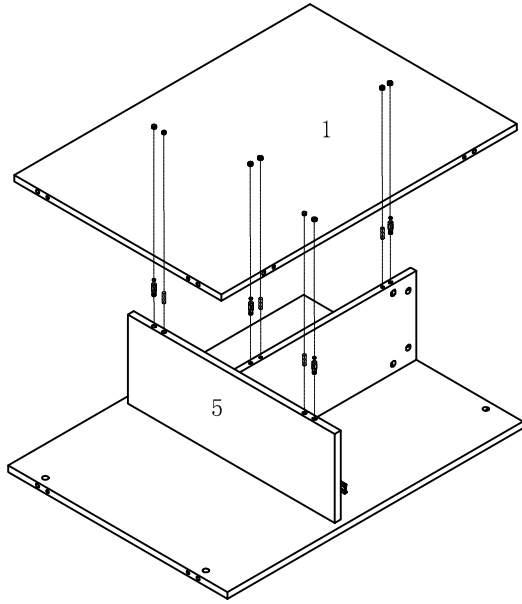
NO.	SIZE	QTY
1	947*666*18	1
2	947*700*16	1
3	700*303*16	1
4	700*303*16	1
5	666*250*16	1
6	947*61*16	2
7	564*250*16	1
8	576*222*16	2
9	300*130*12	1
10	300*130*12	1
11	514*130*12	1
12	524*294*5	1

A M6*42 28pcs	B $\phi 15*13.5$ 28pcs
C $\phi 8*30$ 28pcs	D M3*12 8PCS
E M4*30 4PCS	F $\phi 12*18$ 4set
G M6H34 $\phi 37$ 6pcs	H 169*23*11.5 1set
I 250mm 1PA	



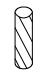


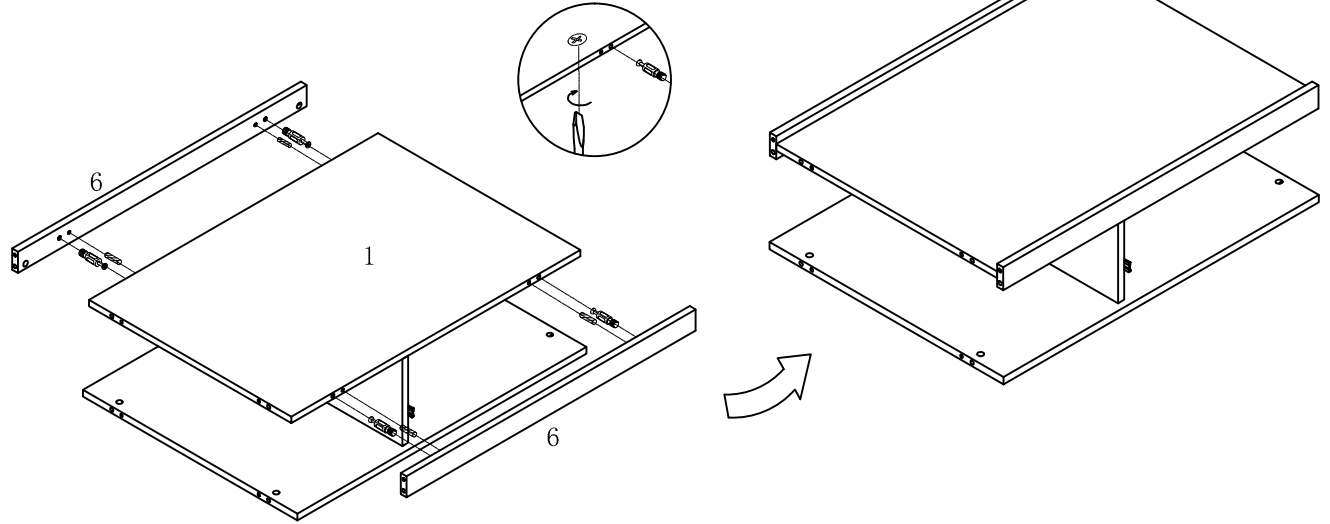
STEP 4:

		
A	M6*42	4pcs
B	φ15*13.5	4pcs
C	φ8*30	4pcs






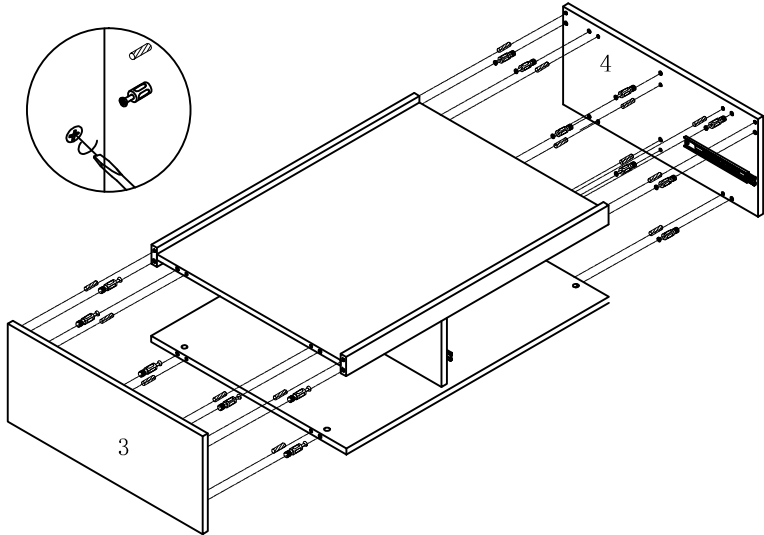
STEP 5:

		
A	M6*42	4pcs
B	φ15*13.5	4pcs
C	φ8*30	4pcs




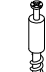


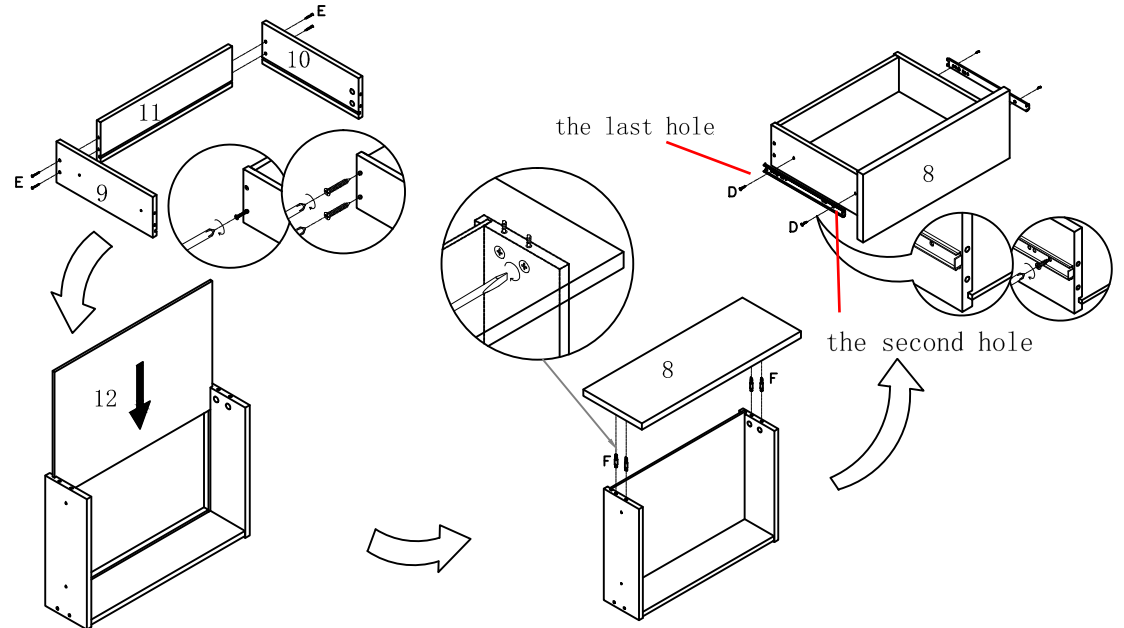
STEP 6:

		
A	M6*42	4pcs
B	φ15*13.5	14pcs
C	φ8*30	14pcs

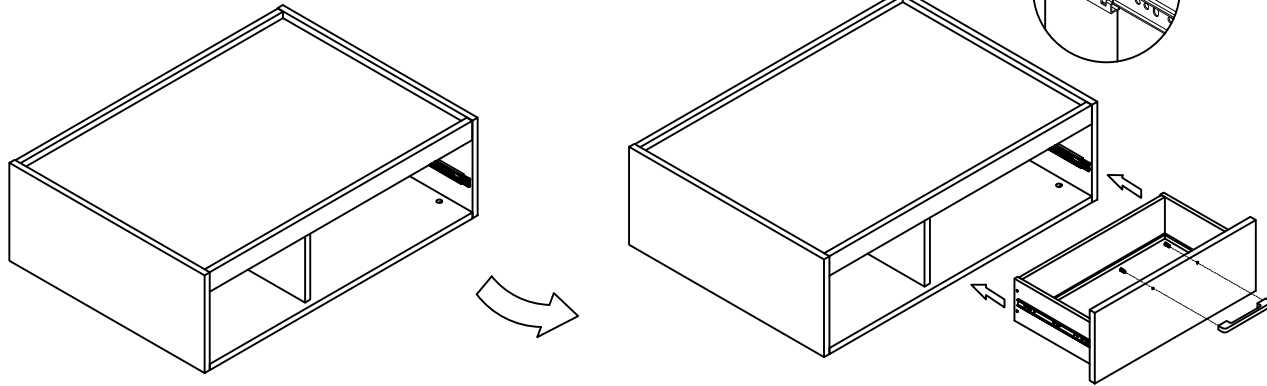
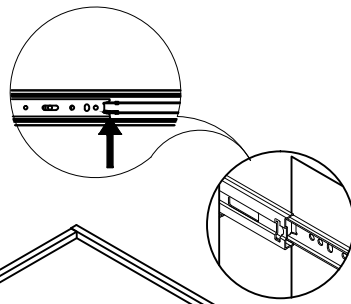
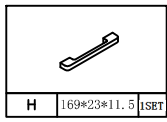


STEP 7:

			
I	250mm	2PCS	D
			E
			F
			φ12*18
			4SET



STEP 8:



STEP 9:

