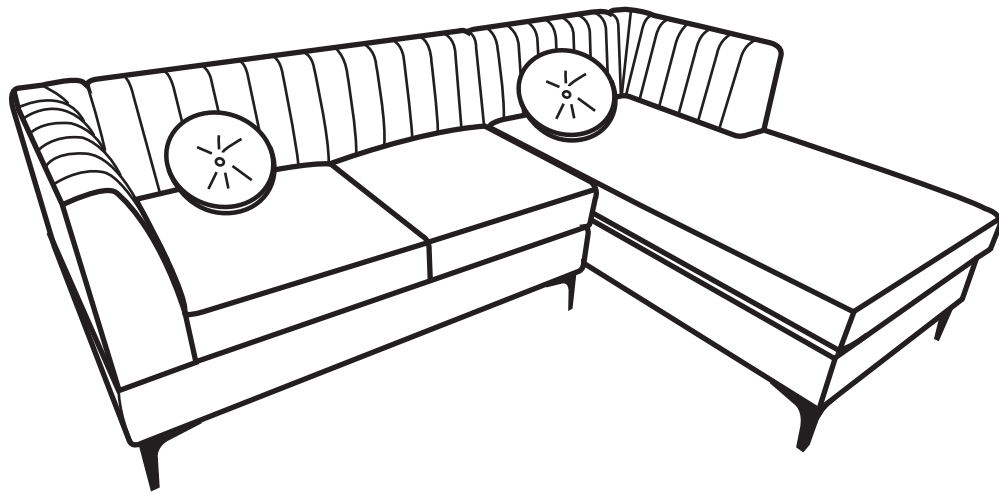
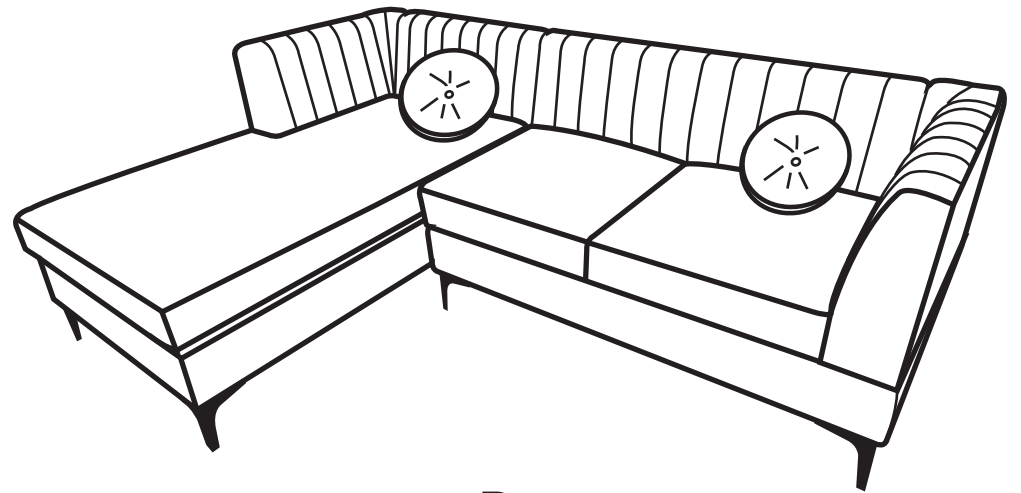


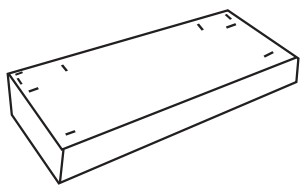
# ASSEMBLY INSTRUCTIONS



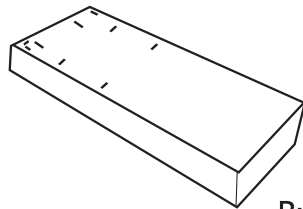
A



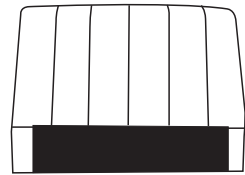
B



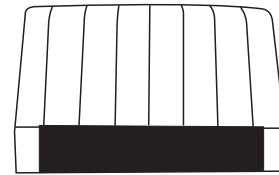
Ax1



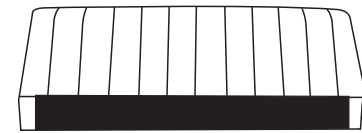
Bx1



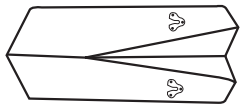
Cx2



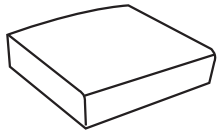
Dx1



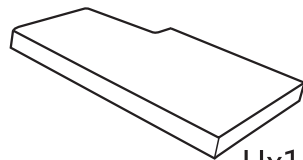
Ex1



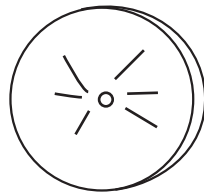
Fx2



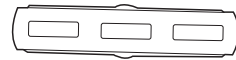
Gx2



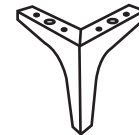
Hx1



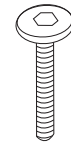
Ix2



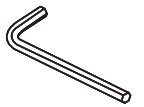
Jx10



Kx8

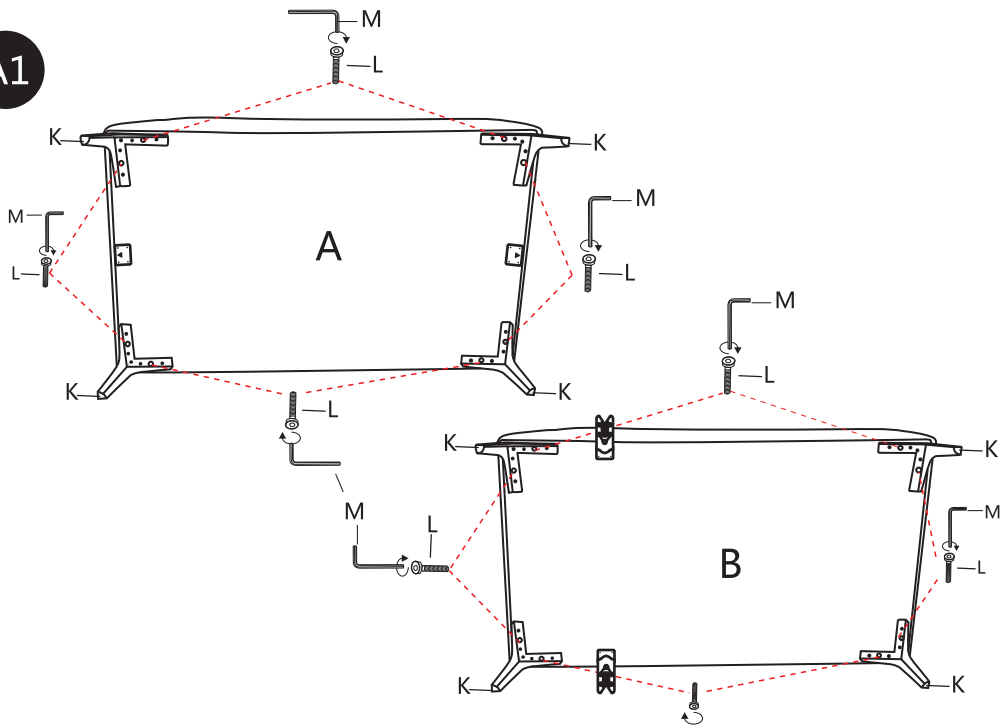


Lx16

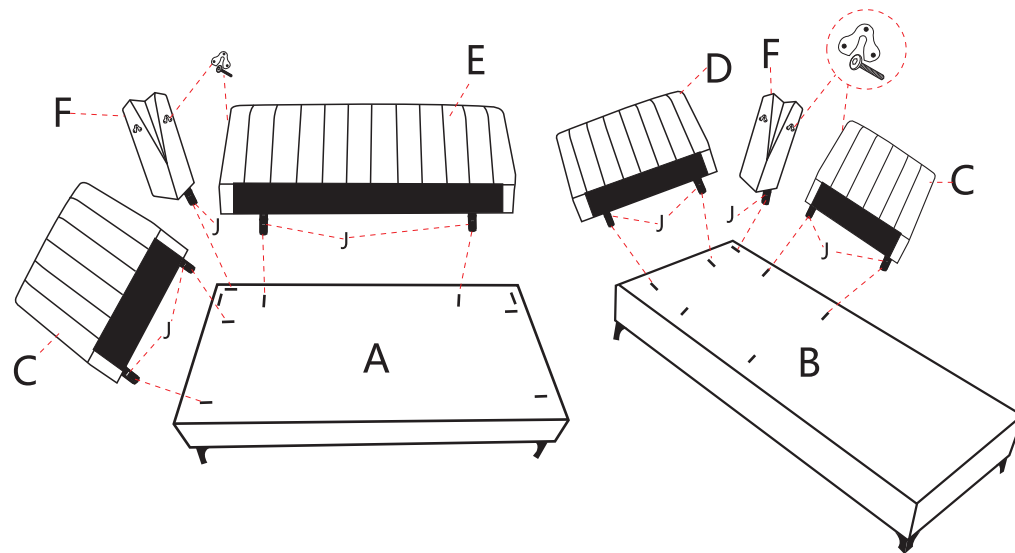


Mx1

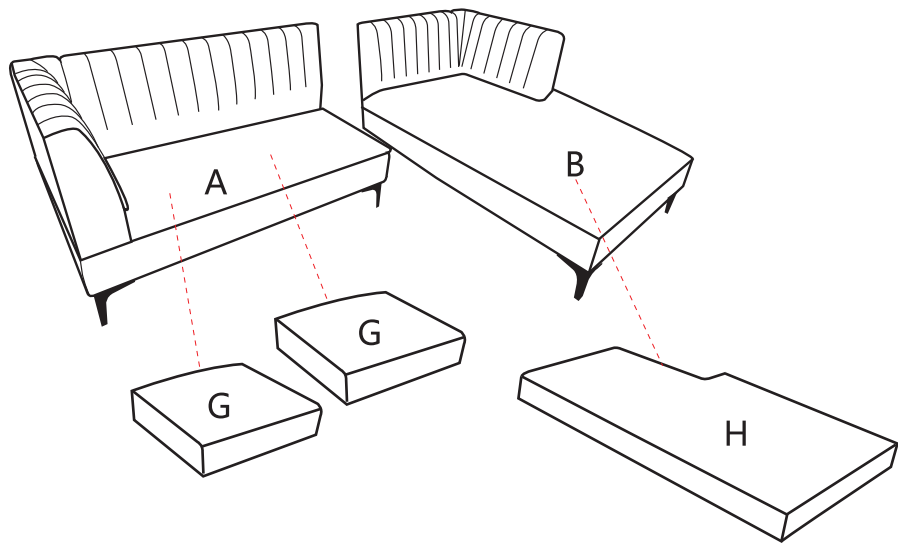
A1



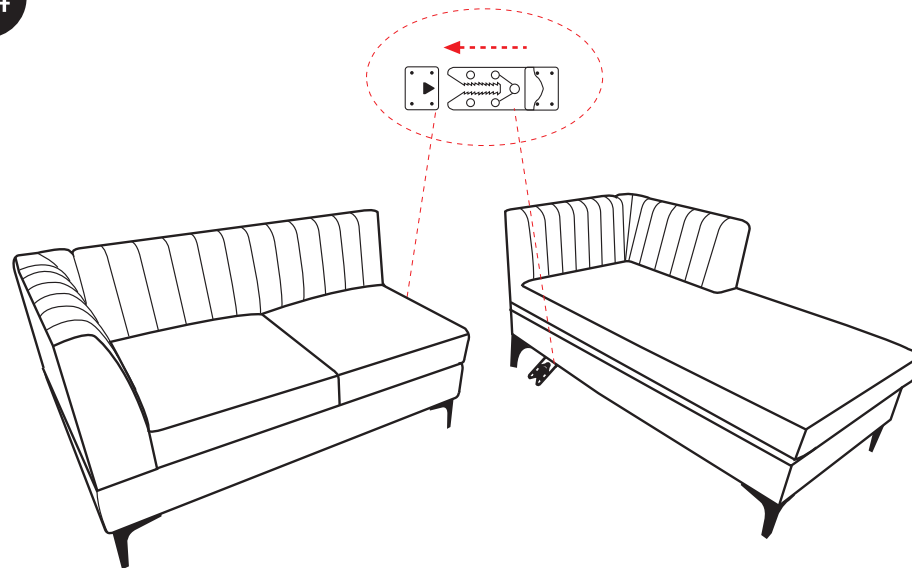
A2



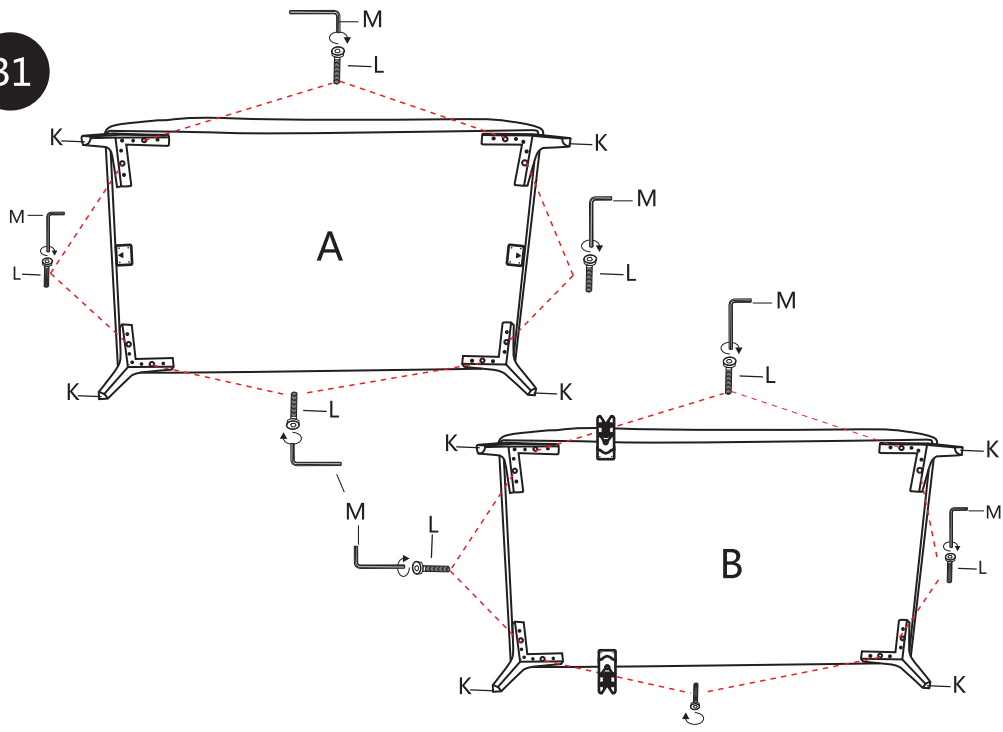
A3



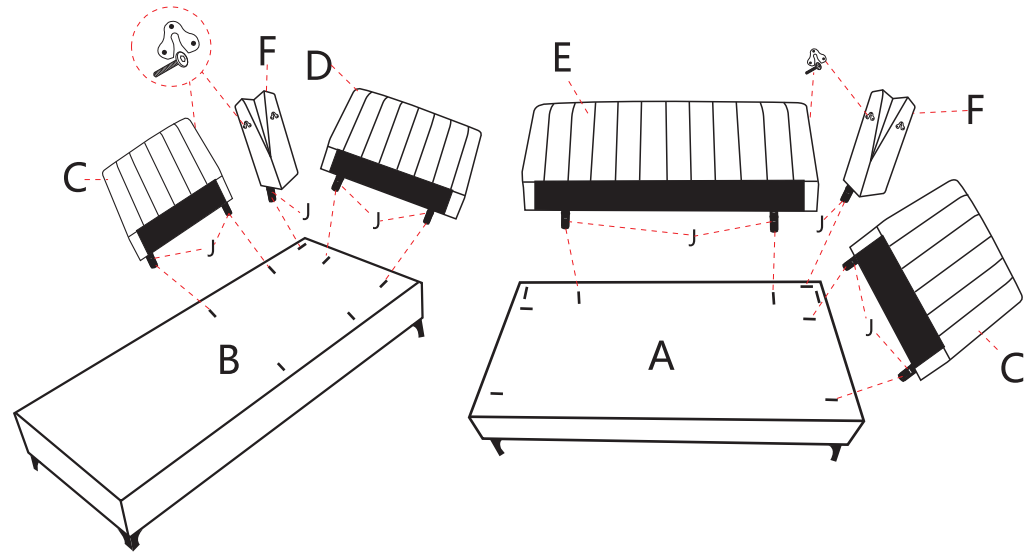
A4



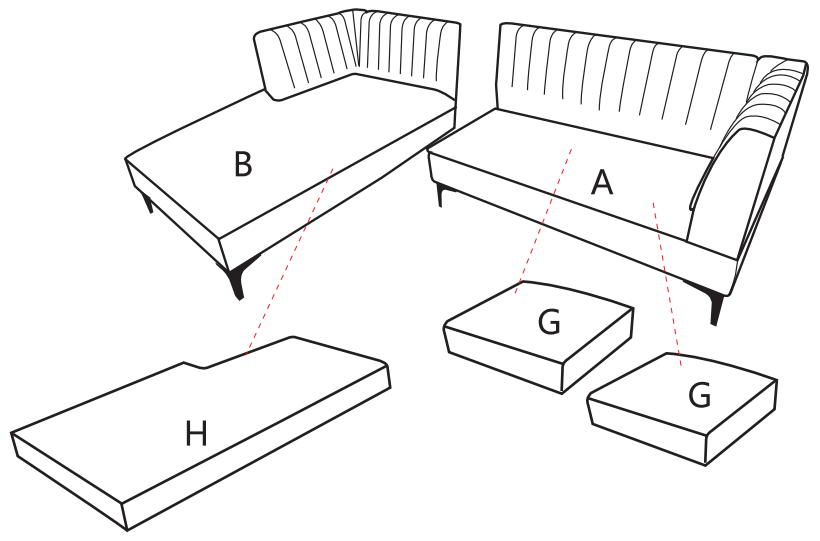
B1



B2



B3



B4

