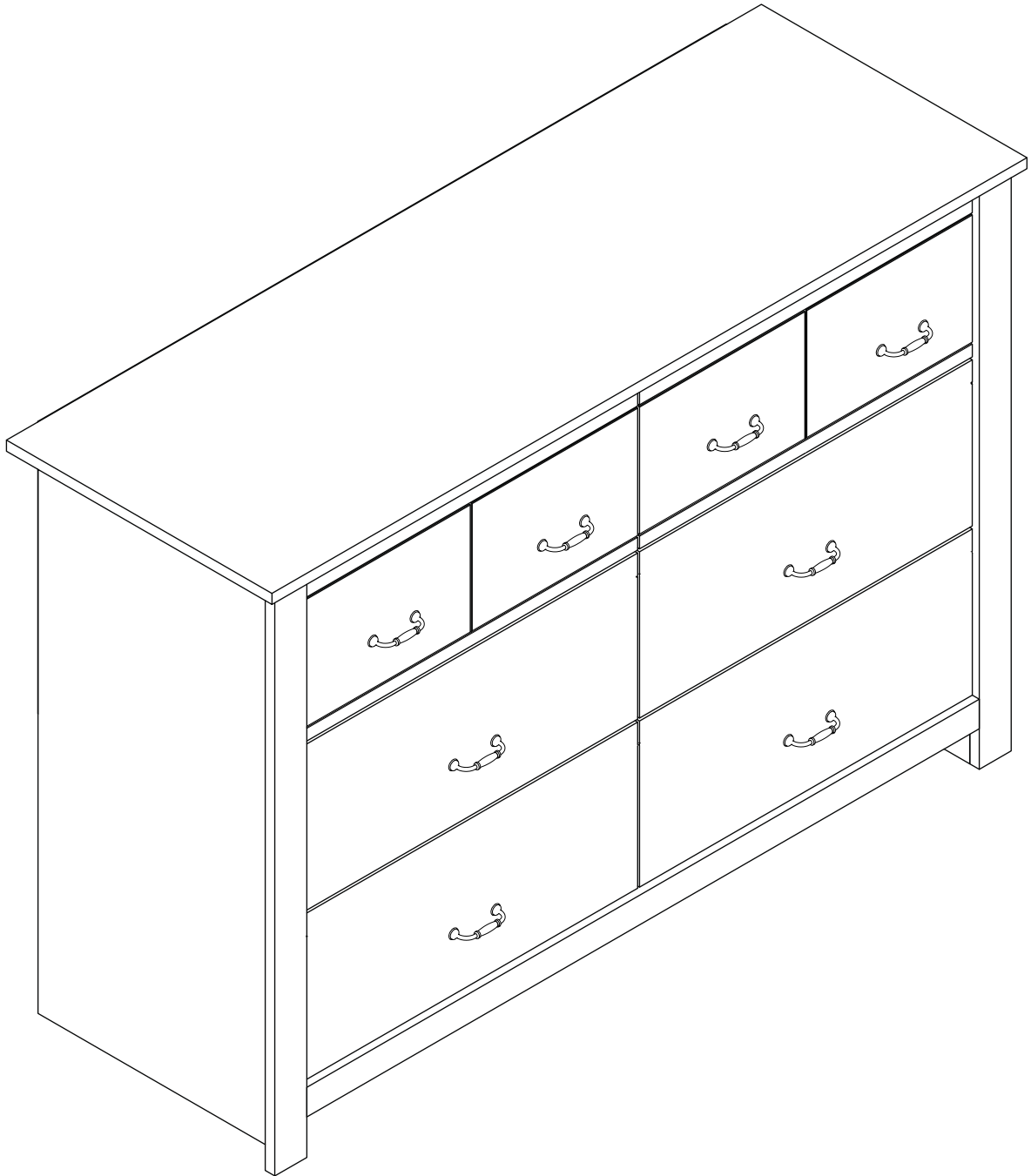


58900 DR



NOTES ON ASSEMBLY / NOTES POUR L'ASSEMBLAGE / NOTAS SOBRE EL ENSAMBLE

- To ensure ease of assembly read all instructions before assembly and follow step by step illustrations.
- Keep instructions for future use.
- Adult assembly required. ⚠
- Due to the presence of small parts during assembly, keep out of reach of children until assembly is complete.

- Pour assurer l'assemblage facile veuillez lire toutes les instructions avant l'assemblage et veuillez suivre les illustrations pour chaque étapes.
- Veuillez garder ces instructions pour l'usage ulterieur.
- Assemblage requis pas un adulte. ⚠
- Due a la presence de petite pieces durant l'assemblage, veuillez garder hors de porter des enfants jusqu'a ce que l'assemblage soit completer.

- Para garantizar la facilidad de ensamble lea las instrucciones antes de iniciar y siga paso a paso las ilustraciones.
- Guarde las instrucciones para futuras referencias.
- El ensamble requiere de un adulto. ⚠
- Debido a que hay piezas pequeñas, mantenga fuera del alcance a los niños durante el ensamble, hasta que haya terminado.

MAINTENANCE TIPS / CONSEILS D'ENTRETIEN / CONSEJOS DE MANUTENIMIENTO

- Never let liquids or damp cloths sit on this furniture.
- Never use chemical cleaning products. They can damage the finish. For cleaning, use only a slightly damp cloth and wipe dry.
- To avoid dulling of the finish, do not place furniture in direct sunlight.
- Do not put plastic or rubber rings under appliances. Use cloth or felt protectors.
- To clean, use a soft or slightly damp cloth, then wipe with a clean, dry cloth.

- Ne jamais laisser de liquide ou linge humide sur le meuble.
- Ne jamais utiliser de nettoyeurs à base de produits chimiques, cela va endommager le fini. Utiliser seulement un linge légèrement humide.
- Ne pas placer le meuble directement au soleil pour prévenir le ternissement.
- Évitez de déposer des appareils avec des rondelles de plastique ou de caoutchouc. Utilisez un protecteur en tissu ou en feutre.
- Pour nettoyer, utilisez un linge doux ou légèrement humecté. Essuyez par la suite avec un linge propre et sec.

- Nunca deje un líquido o un trapo húmedo sobre el mueble.
- Nunca utilice limpiadores a base de químicos, estos dañaran le acabado. Use sólo un paño húmedo.
- No exponga el mueble directamente al sol para prevenir empañamiento.
- Evite apoyar aparatos con redondeles de plástico o de goma. Utilizar un protector de tela o de fieltro.
- Para limpiar, utilice un trapo suave o ligeramente humedecido. Seque luego con un trapo limpio y seco.

WARNING AVERTISSEMENT / ADVERTENCIA

Serious or fatal crushing injuries can occur from furniture tip-over. To help prevent tip-over:

- It is important to place the safety bracket included.
- Place heaviest items in the lowest storage space.
- Never allow children to climb or hang on drawers, doors, or shelves.
- Never open more than one drawer at a time.
- If a heavy object is placed on top or inside the furniture, consider this risk.

Use of tip-over restraints reduce, but does not eliminate, the risk of tip-over.

Des blessures graves ou fatales peuvent résulter de basculement du meuble. Afin de prévenir le basculement :

- Il est important d'installer le crochet de sécurité inclus.
- Placer les items les plus lourds dans les espaces de rangement du bas.
- Ne jamais laisser un enfant grimper sur les tiroirs,
- les portes et les tablettes ou s'accrocher à ceux-ci.
- Ne jamais ouvrir plus d'un tiroir à la fois.
- Si un objet lourd est placé sur l'unité ou à l'intérieur, considérez le risque de basculement.

L'utilisation de dispositif antibasculement réduit les risques de basculement, sans les éliminer totalement.

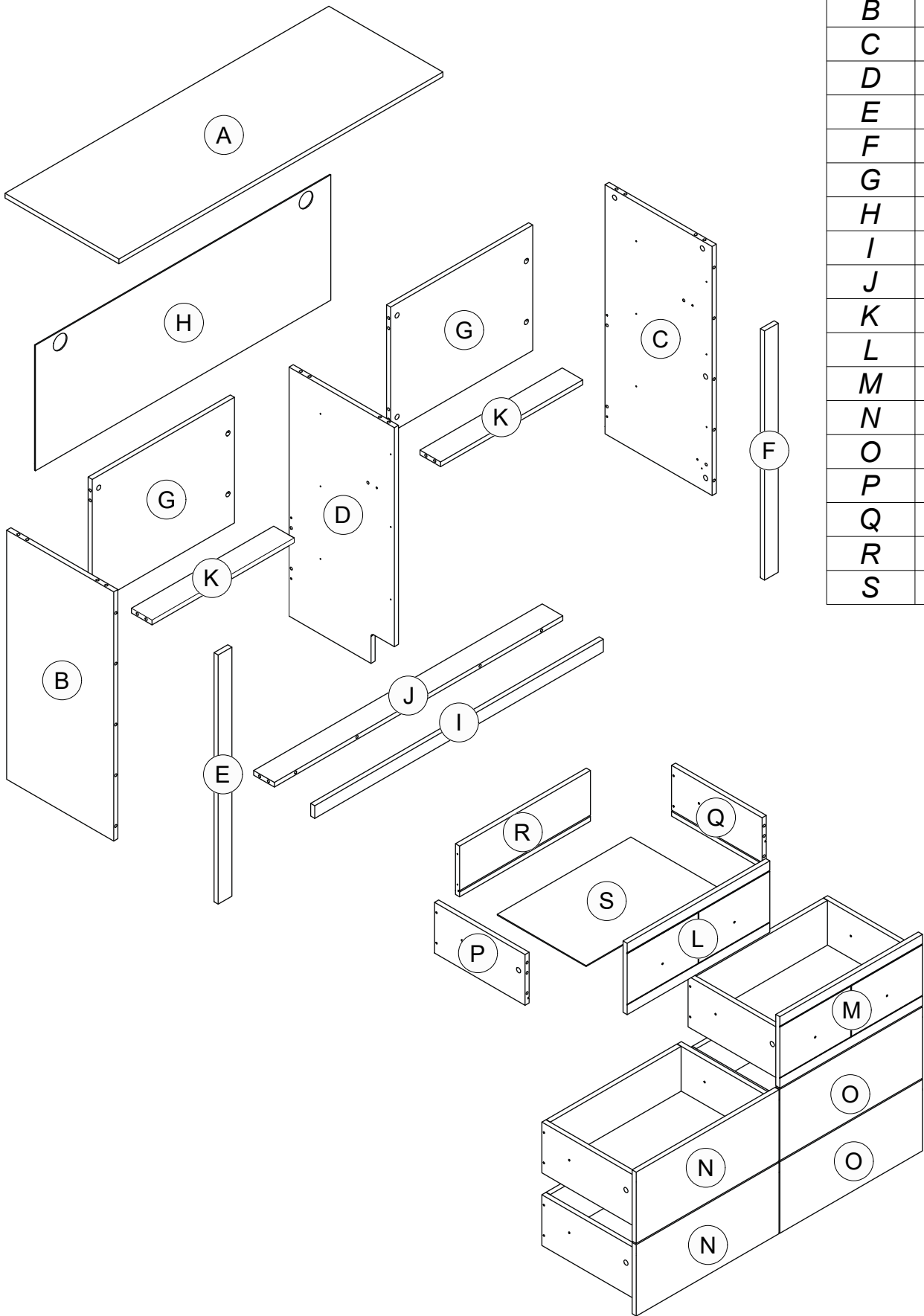
El volcadura del mueble puede ser causa de lesiones graves o de un atropellamiento fatal. Para evitar la volcadura :

- Es importante instalar el gancho de seguridad.
- Ponga las cosas pesadas en los compartimentos más bajos.
- Nunca permita que un niño se suba o se cuelgue en cajones, puertas o estantes.
- Nunca abra más de un cajón a la vez.
- Si un objeto pesado está colocado dentro o sobre el mueble, considere
- el riesgo de que se puede voltear.

El uso de sujetadores para evitar la volcadura sólo puede disminuir el riesgo de una volcadura, pero no lo elimina.

PART LIST

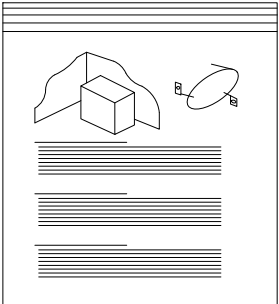
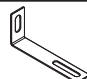



CODE	QTY
A	1
B	1
C	1
D	1
E	1
F	1
G	2
H	1
I	1
J	1
K	2
L	1
M	1
N	2
O	2
P	6
Q	6
R	6
S	6



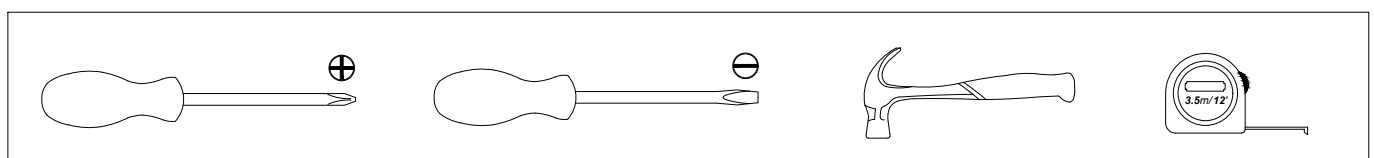
HARDWARE QUINCAILLERIE / HERRAJE

(1)	<i>Minifix Bolt</i>	(2)	<i>Minifix Cam</i>	(3)	<i>Wood Dowel M8 x 30mm</i>
					
	41 pcs		41 pcs		50 pcs
(4)	<i>Unitar M6.3 x 40mm</i>	(5)	<i>Screw M3.5 x 15mm</i>	(6)	<i>Screw M4 x 38mm</i>
					
	1 pc		32 pcs		24 pcs
(7)	<i>Screw M6 x 8mm</i>	(8)	<i>Drawer Slide 300mm</i>	(9)	<i>Drawer Slide 300mm</i>
					
	24 pcs		6 sets		6 sets
(10)	<i>Handle Screw M4 x 19mm</i>	(11)	<i>Nail Leg</i>	(12)	<i>PVC L Bracket</i>
					
	16 pcs		6 pcs		2 pcs
(13)	<i>Screw M3 x 12mm</i>	(14)	<i>Nail Pin</i>	(15)	<i>Handle</i>
					
	12 pcs		9 pcs		8 pcs
(16)	<i>Allen Key M4</i>				
					
	1 pc				


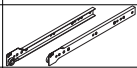

FURNITURE ANTI TIPPING SEGURO CONTRA VOLCADO DE MUEBLES DISPOSITIF DE SÉCURITÉ POUR MEUBLES

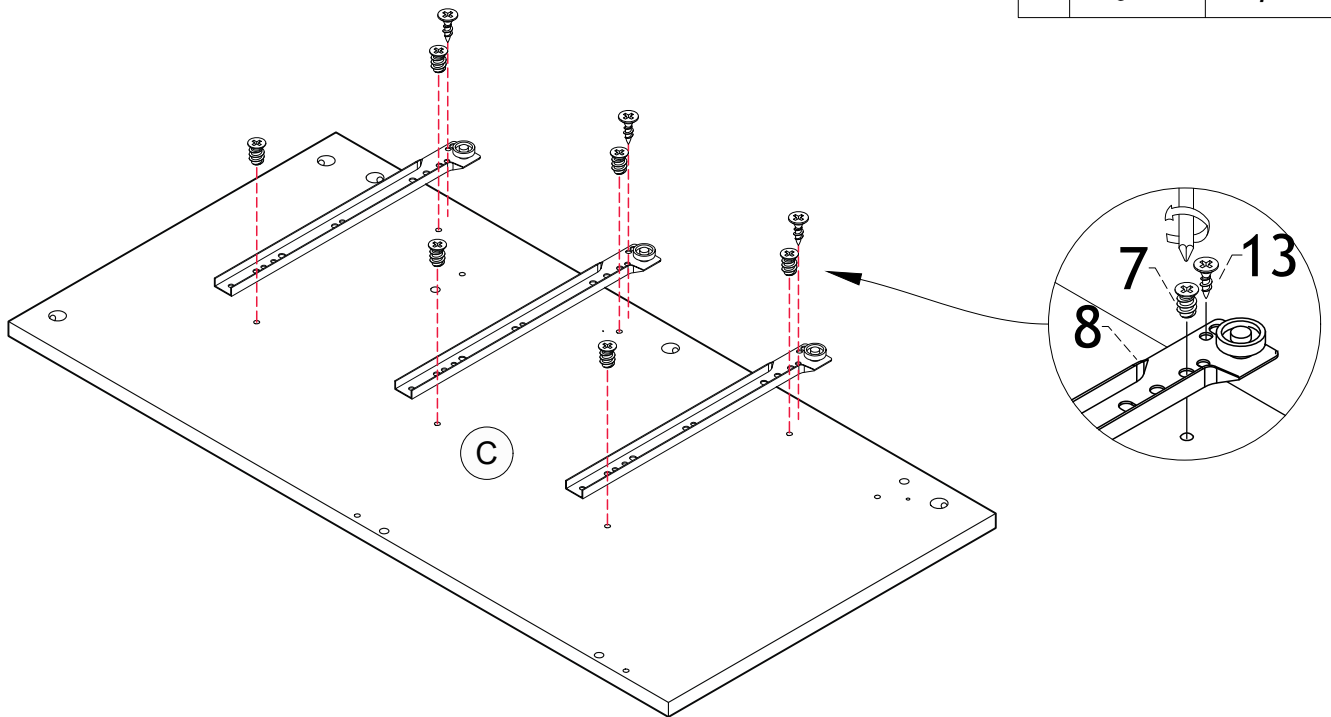
 x 1	(17)	<i>Mounting L Bracket</i>	(18)	<i>Flat Washer M6 x 16mm</i>
				
		2 units		2 units
	(19)	<i>Screw #10 x 16mm</i>	(20)	<i>Screw M4 x 38mm</i>
				
		2 units		2 units

TOOLS NOT INCLUDED OUTILS PAS INCLUS / HERRAMIENTAS NO INCLUIDAS

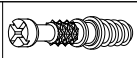


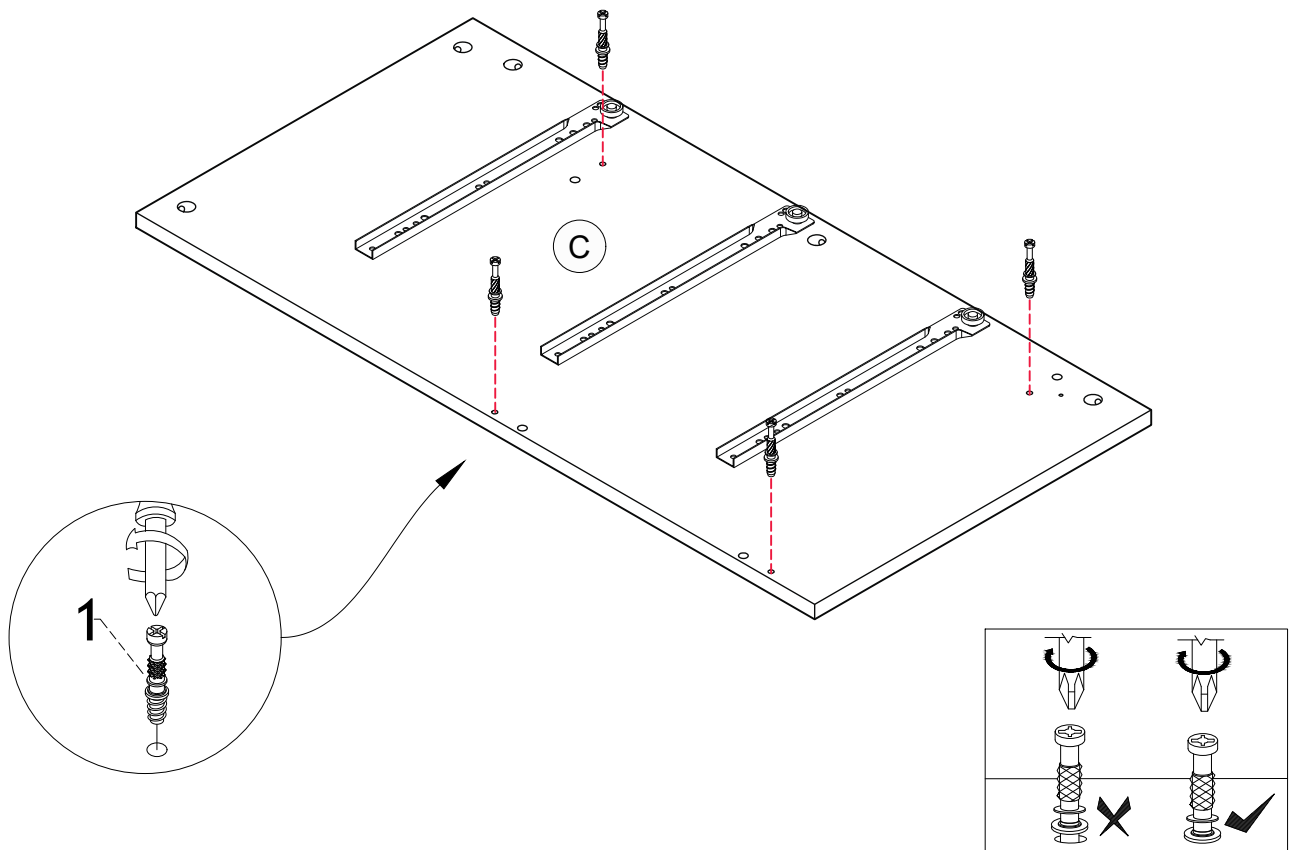
STEP 1

7		6 pcs
8		3 pcs
13		3 pcs


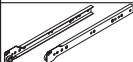



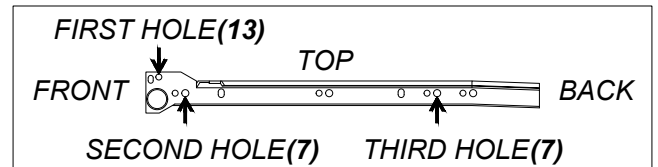
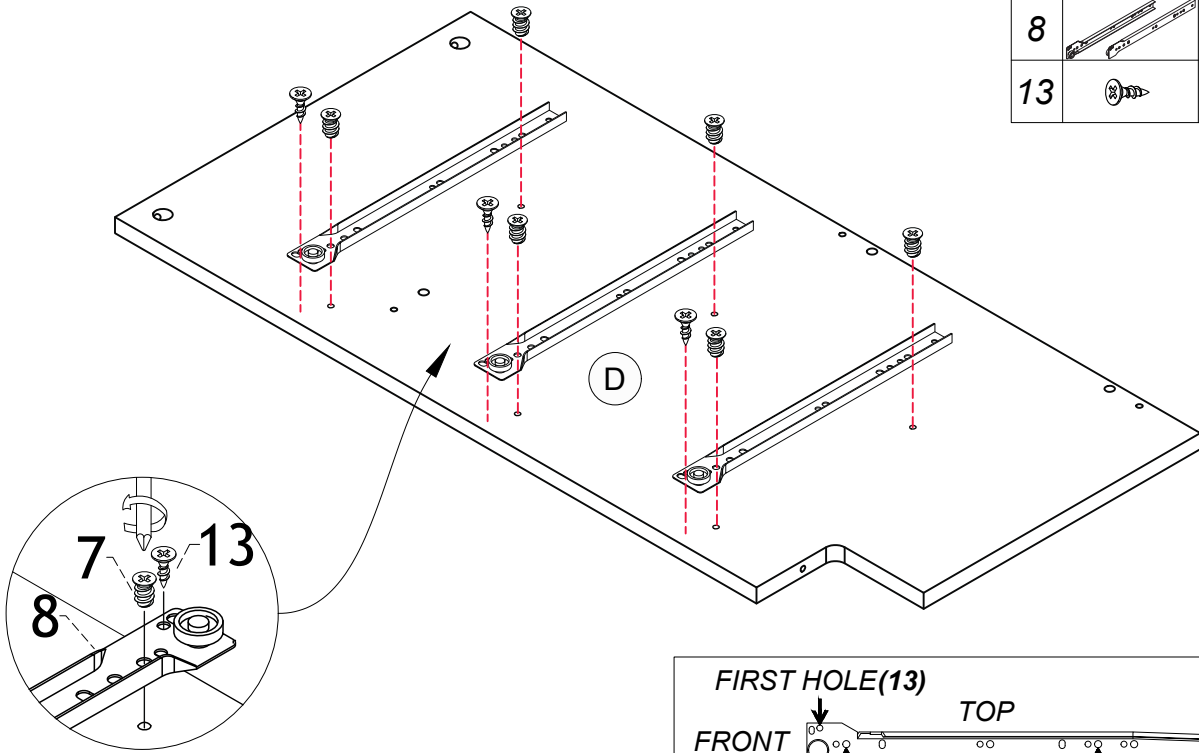
STEP 2

1		4 pcs
---	---	-------


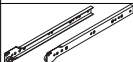



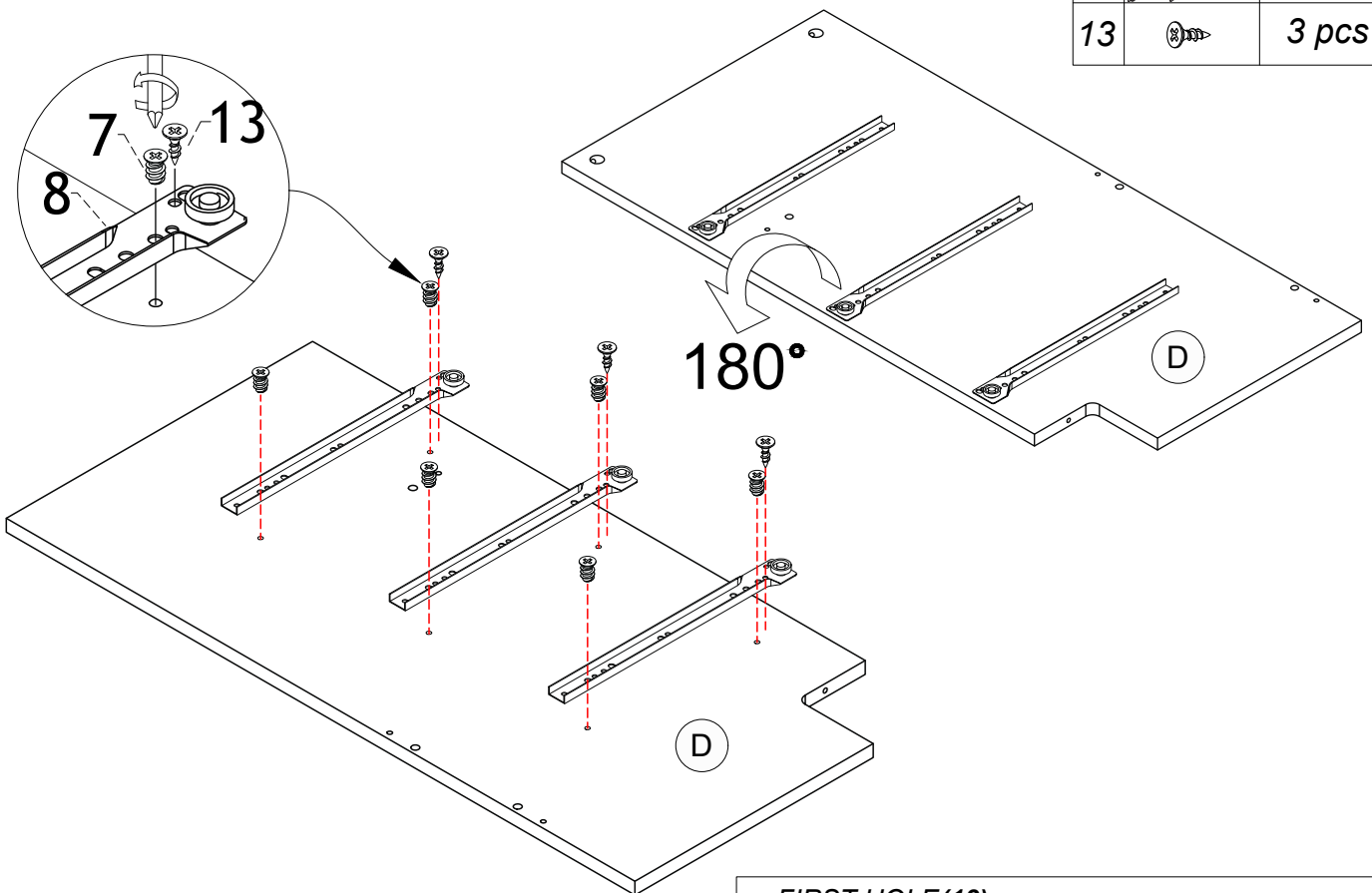
STEP 3

7		6 pcs
8		3 pcs
13		3 pcs




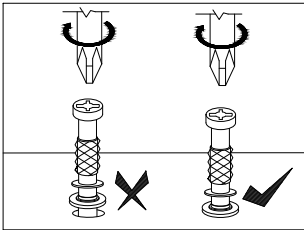
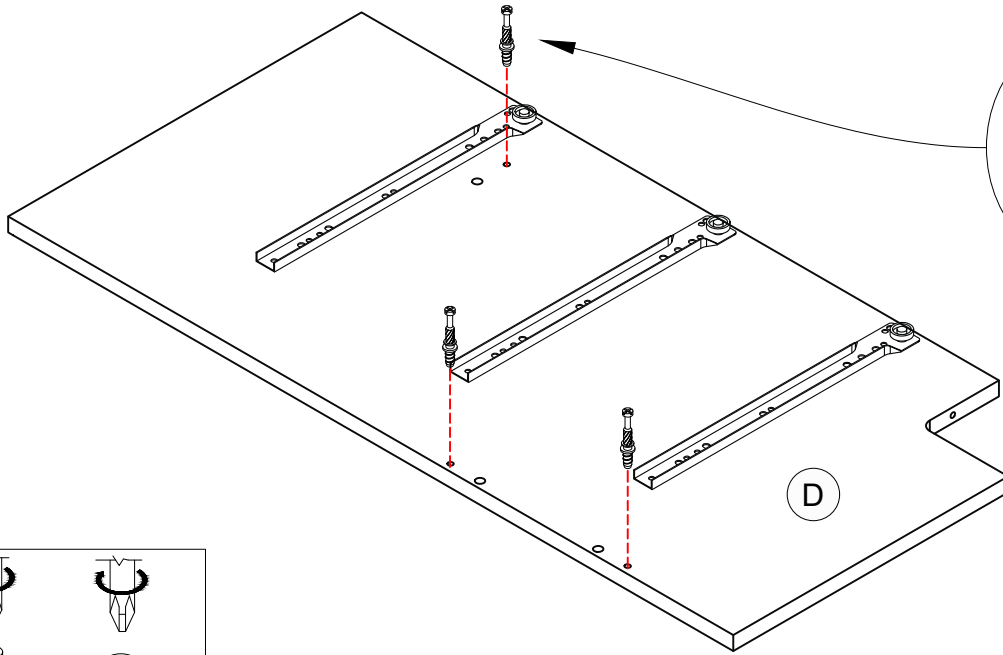
STEP 4

7		6 pcs
8		3 pcs
13		3 pcs




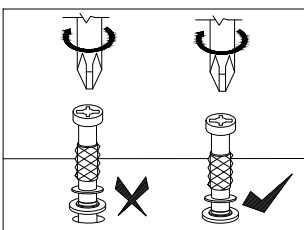
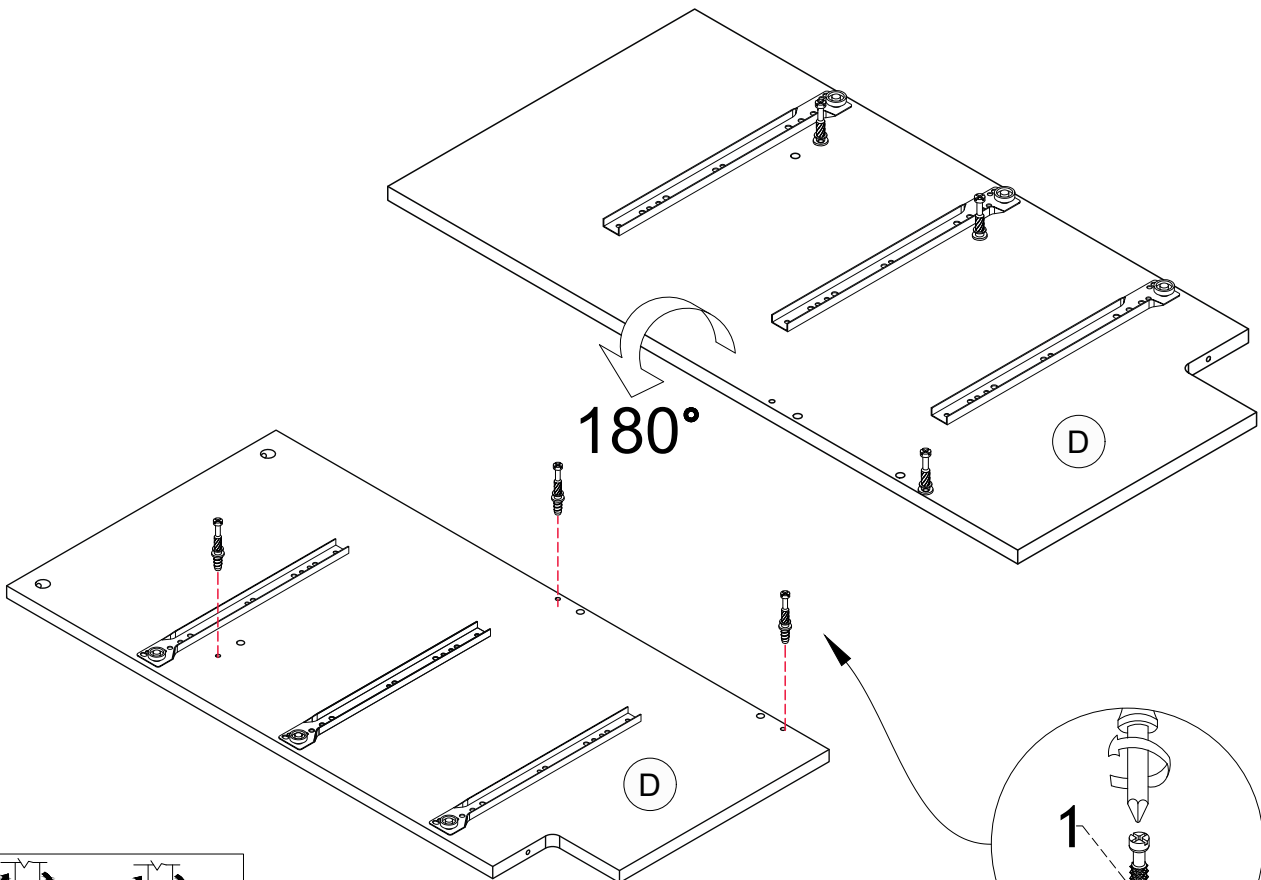
STEP 5

1  3 pcs




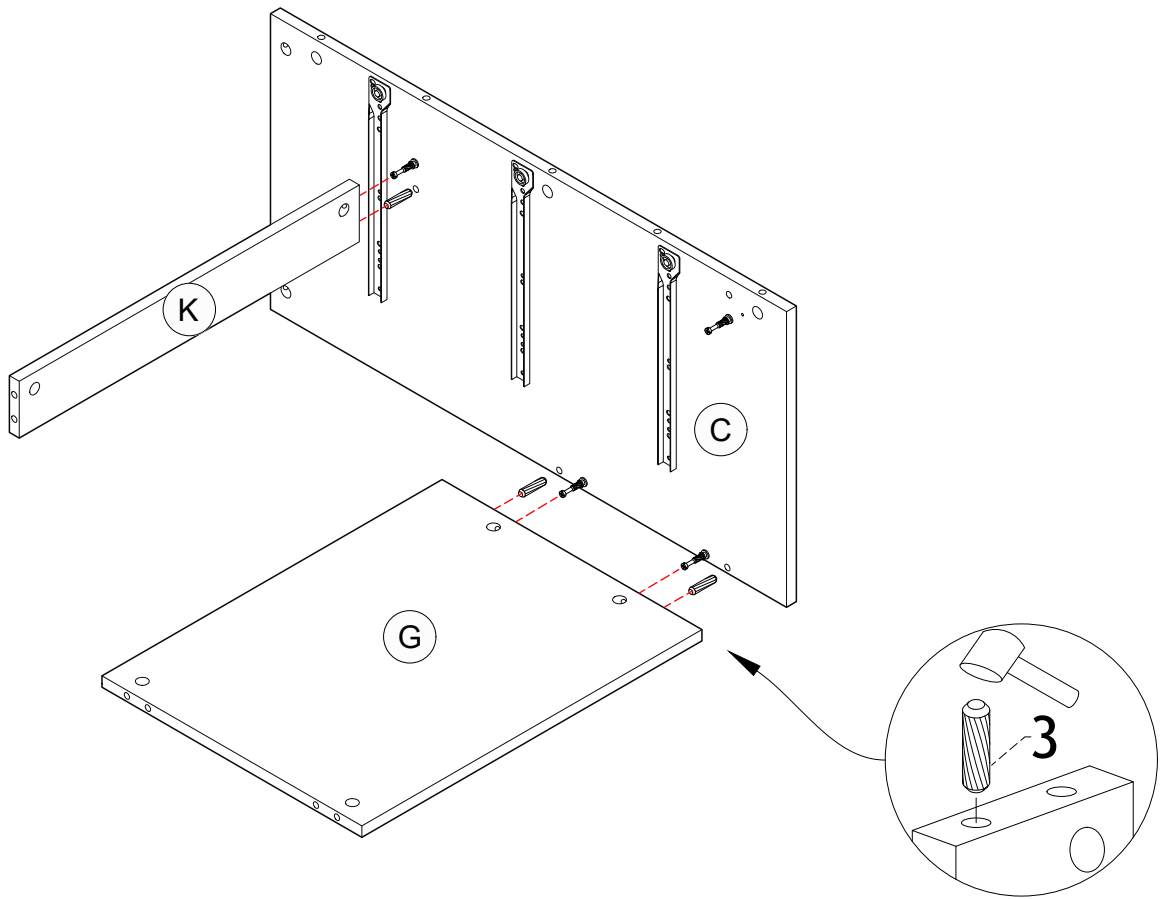
STEP 6

1  3 pcs



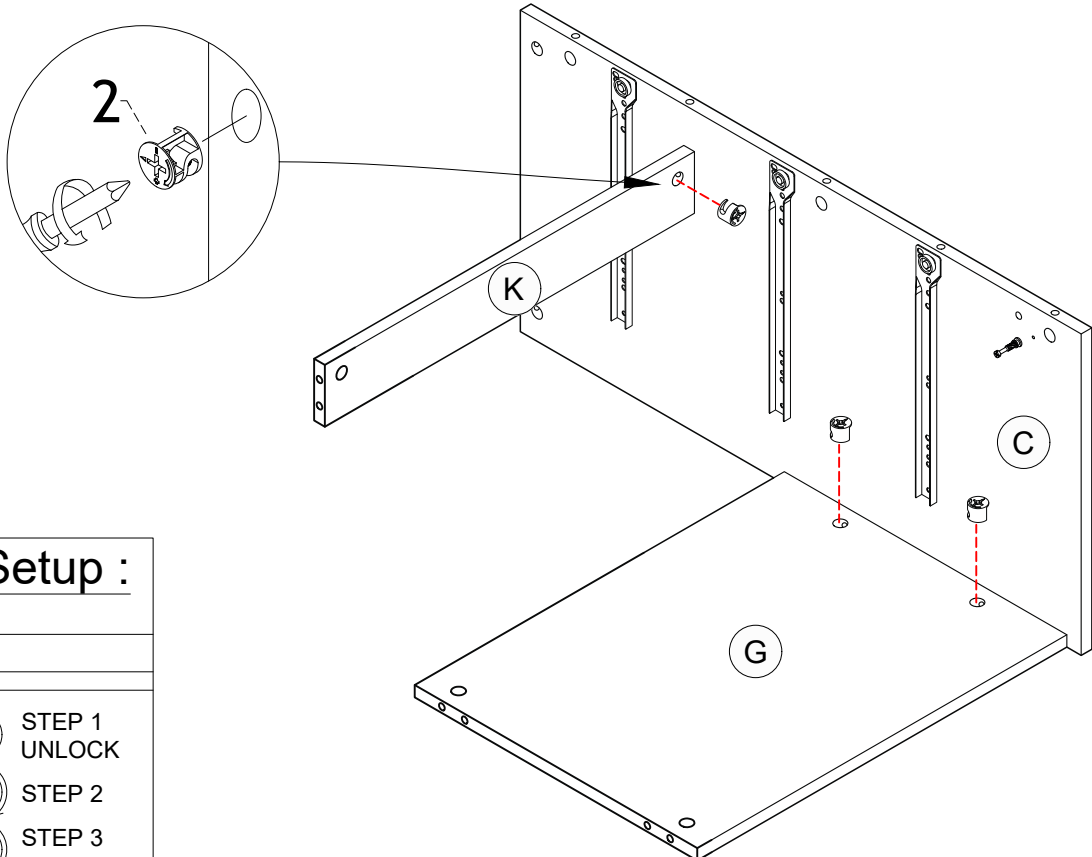
STEP 7

3		3 pcs
---	--	-------





STEP 8

2		3 pcs
---	---	-------




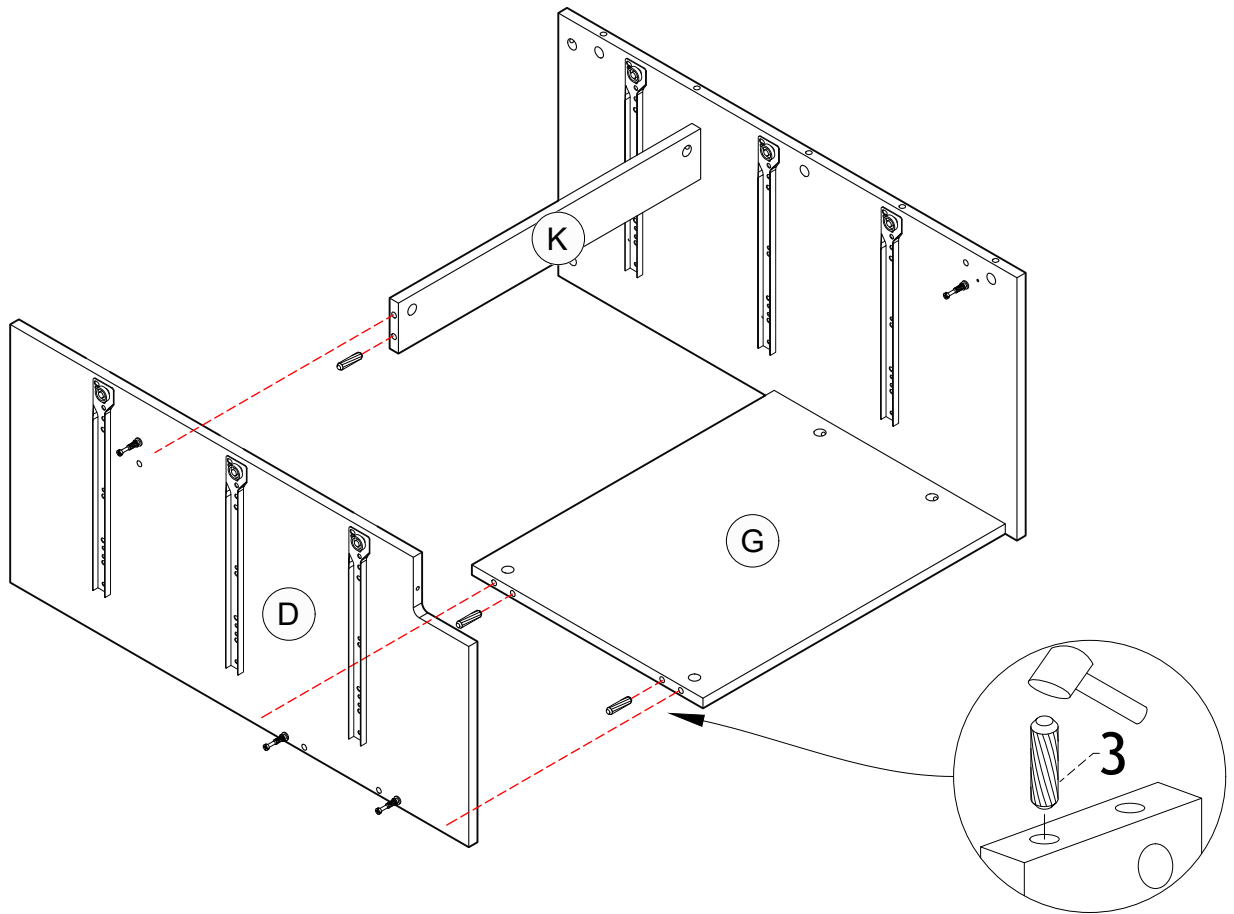
Minifix Setup :



-  STEP 1
UNLOCK
-  STEP 2
-  STEP 3
LOCK

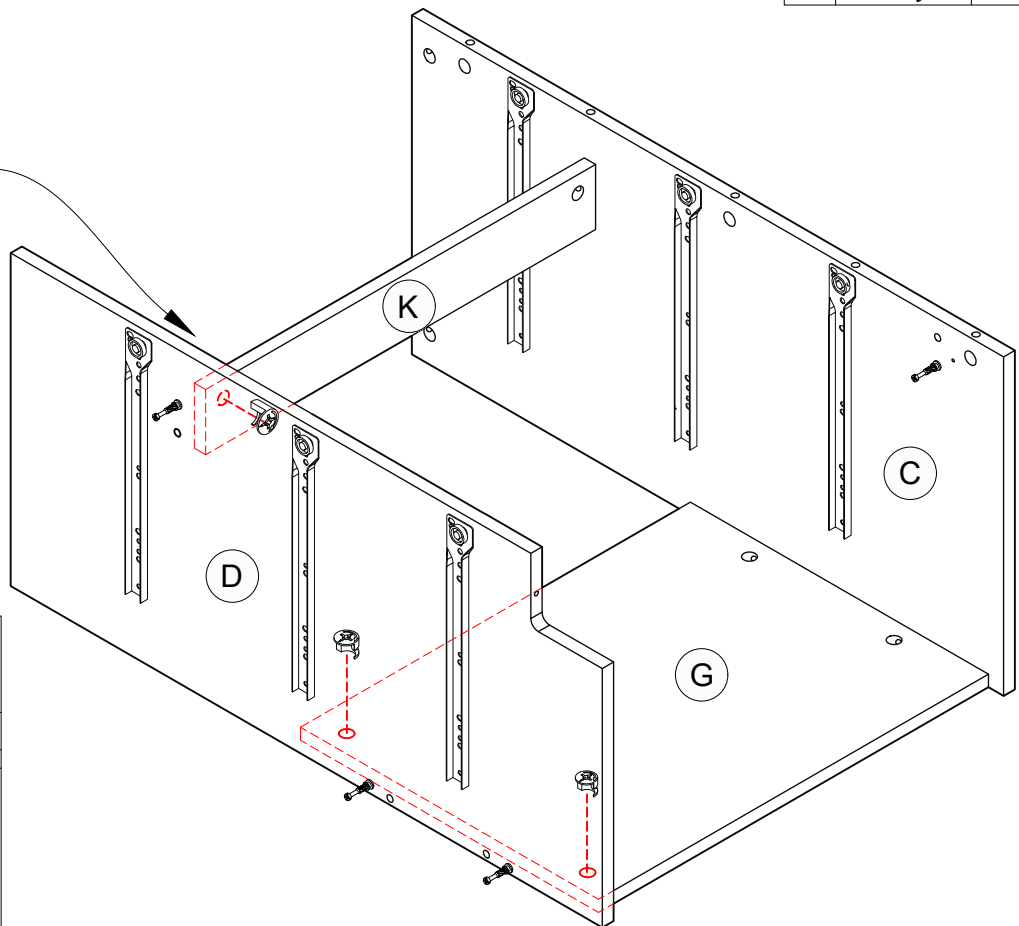
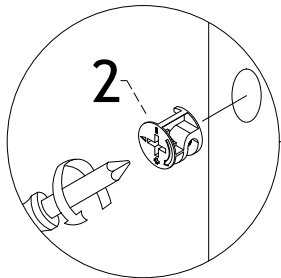
STEP 9

3		3 pcs
---	--	-------

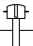
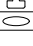





STEP 10



2		3 pcs
---	---	-------

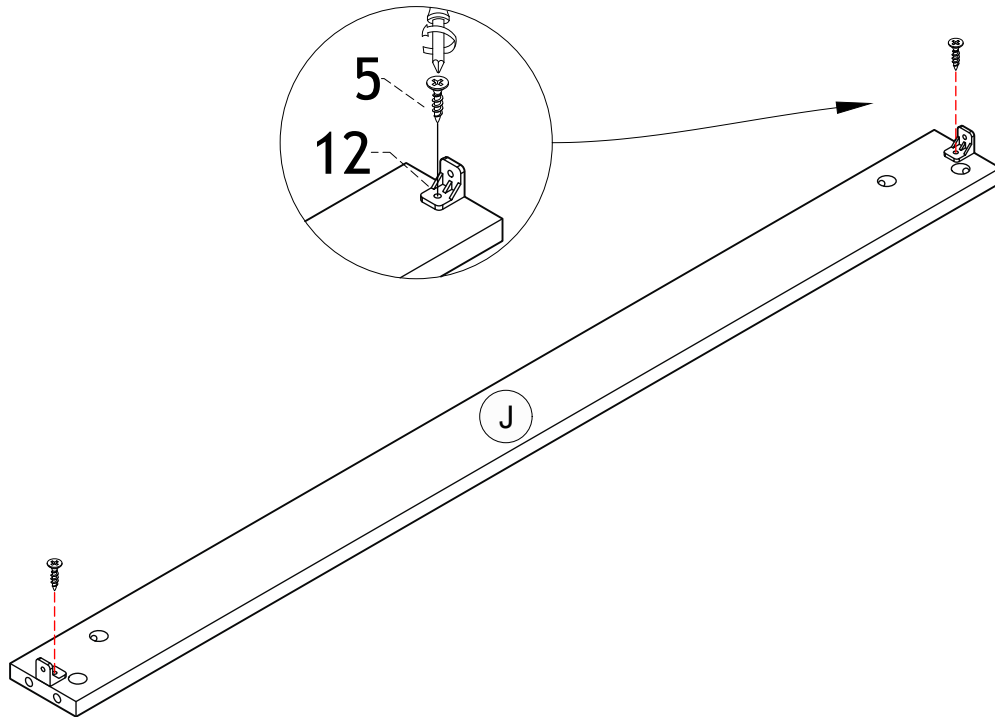


Minifix Setup :


	
	
	STEP 1 UNLOCK
	STEP 2
	STEP 3 LOCK

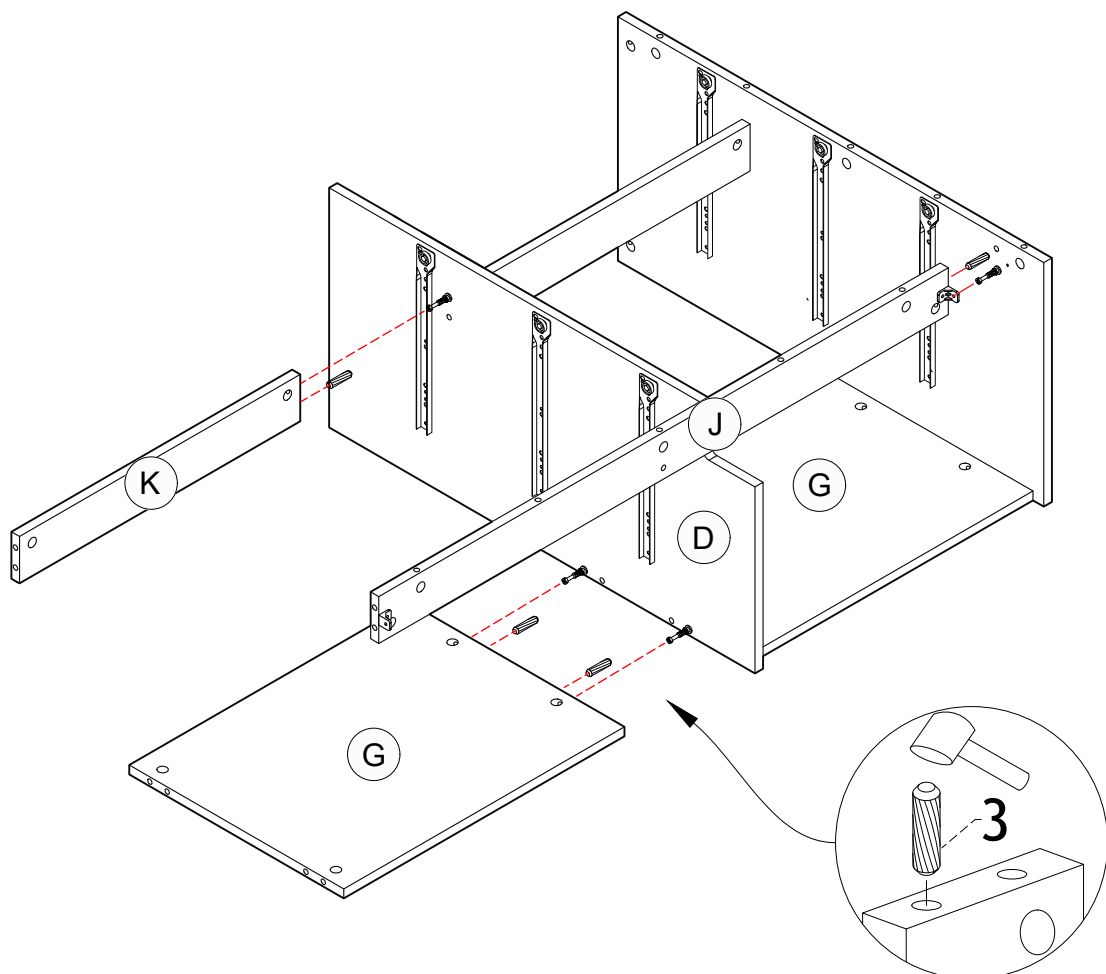
STEP 11

5		2 pcs
12		2 pcs



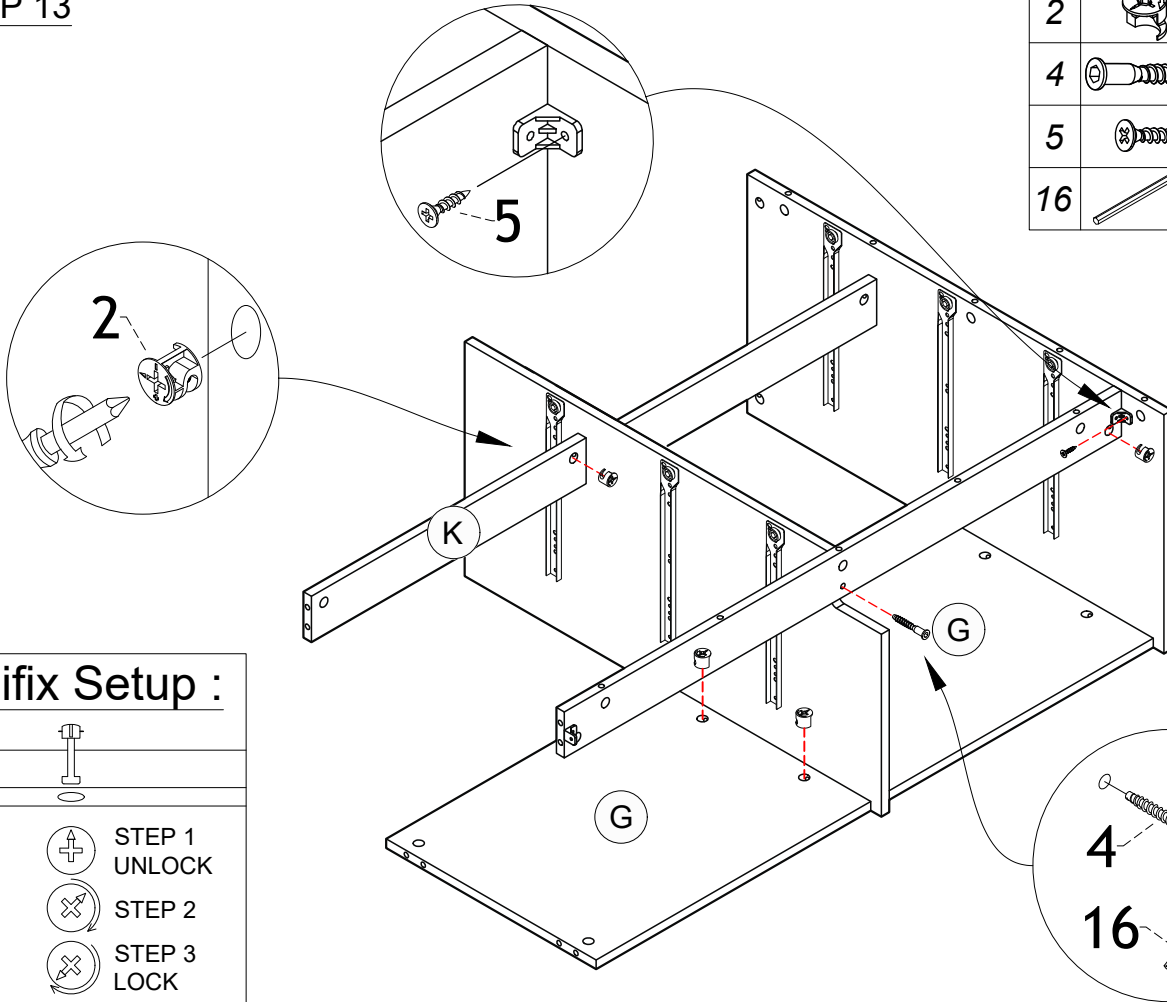
STEP 12

3		4 pcs
---	---	-------

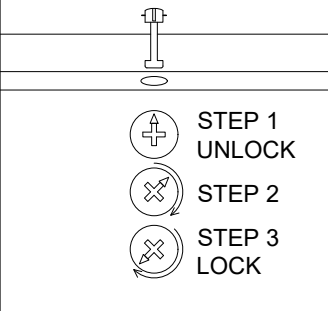


STEP 13

2		4 pcs
4		1 pc
5		1 pc
16		1 pc

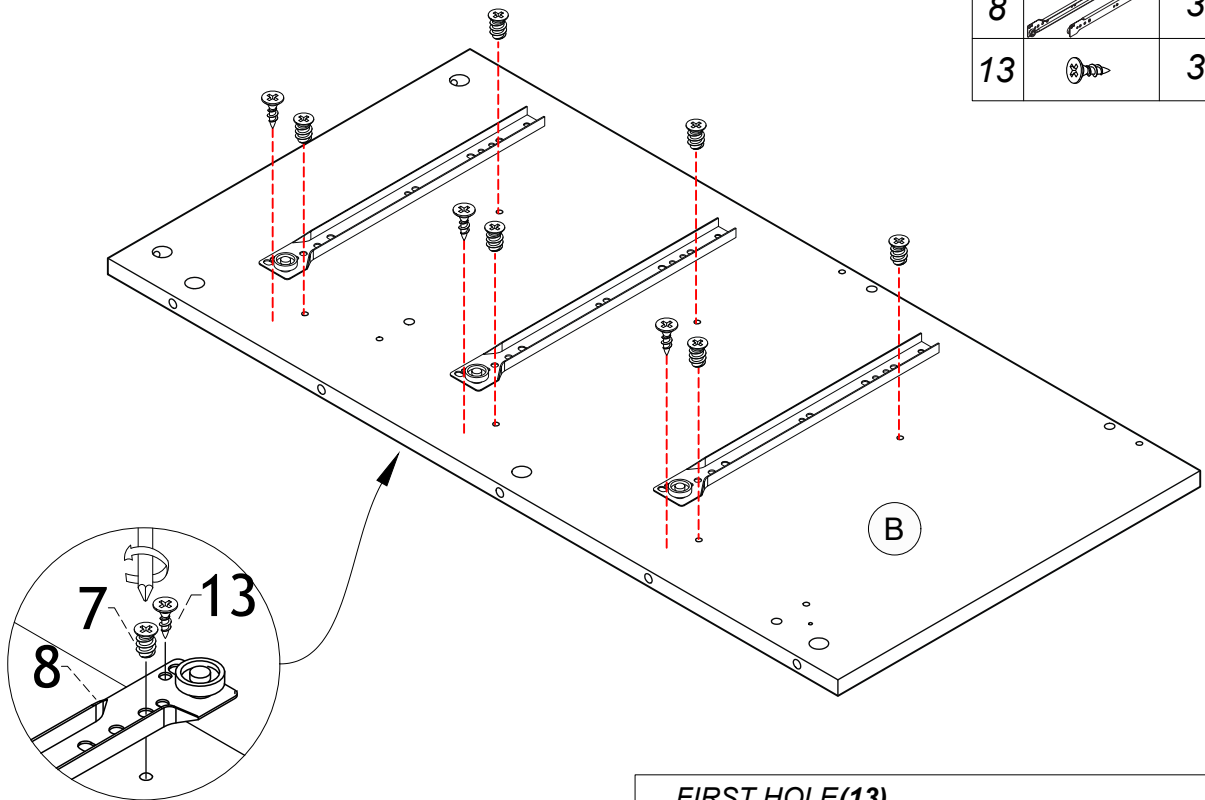


Minifix Setup :




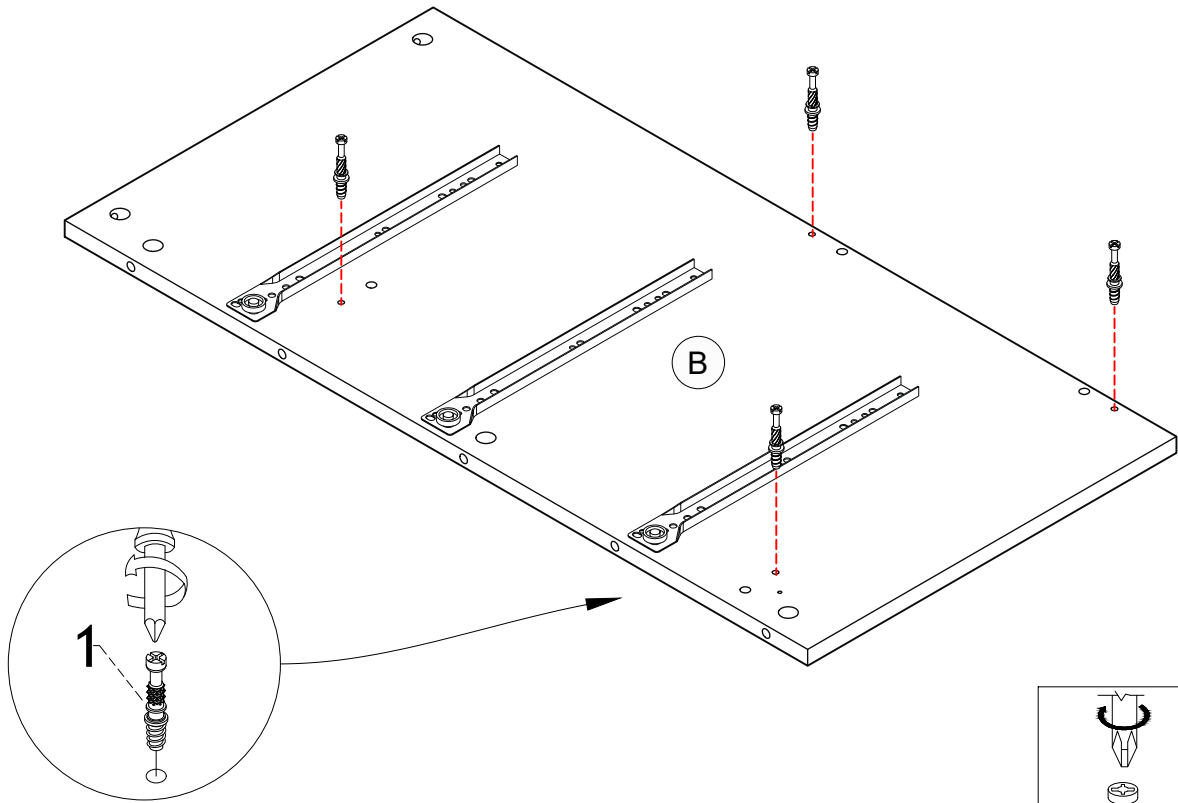
STEP 14

7		6 pcs
8		3 pcs
13		3 pcs



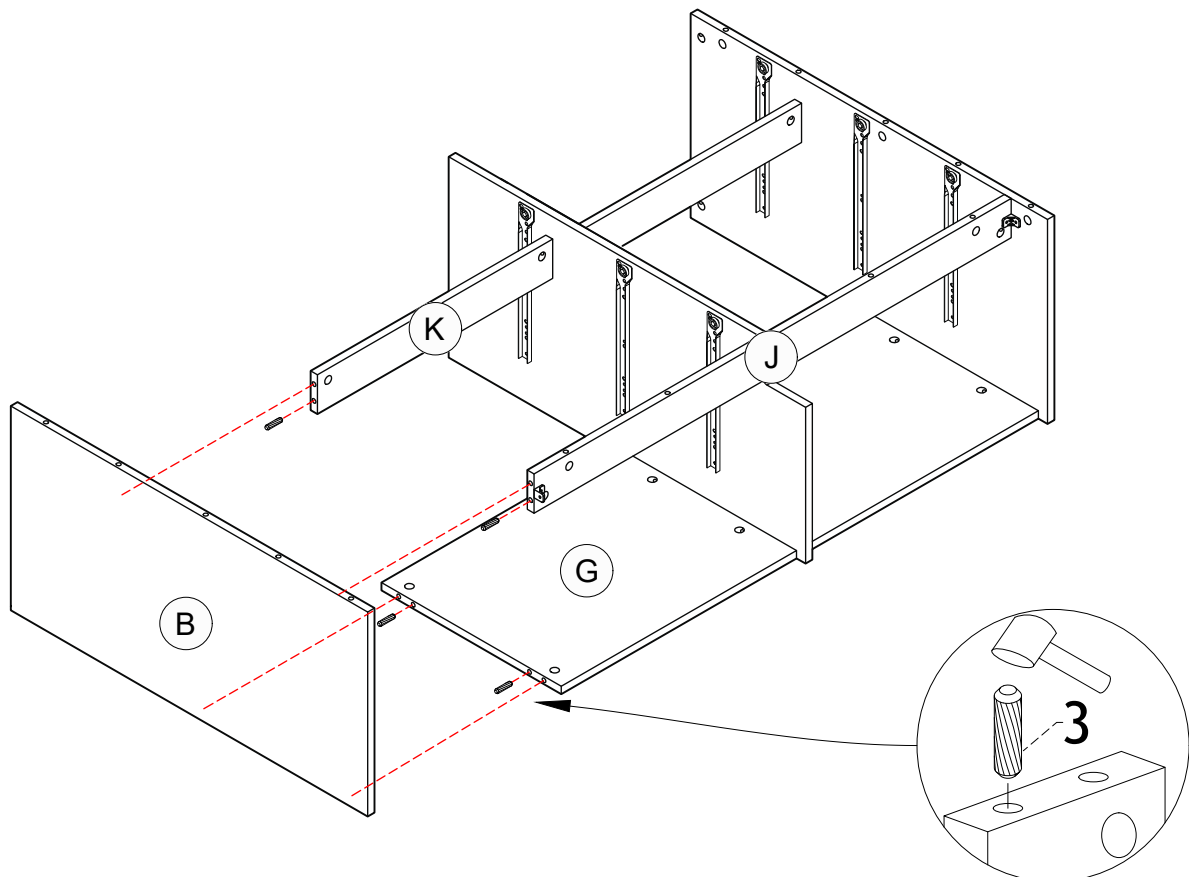
STEP 15

1		4 pcs
---	--	-------





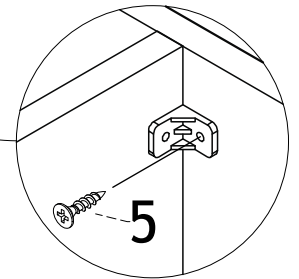
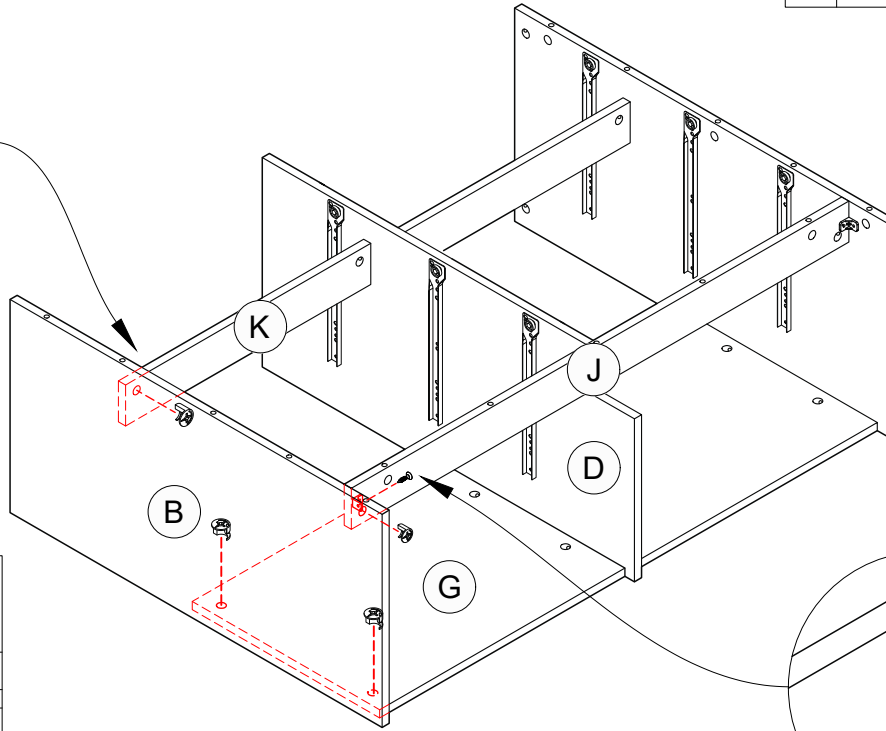
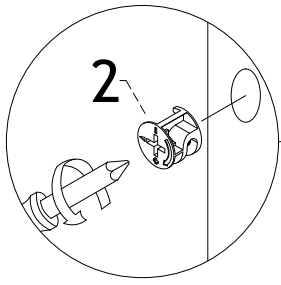
STEP 16

3		4 pcs
---	---	-------







STEP 17

2		4 pcs
5		1 pc

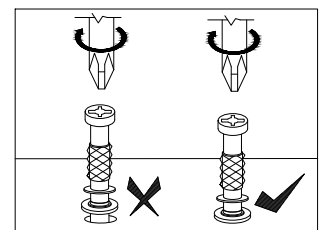
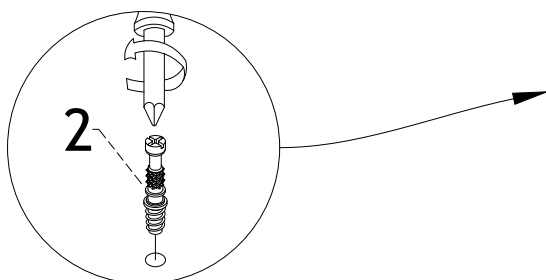
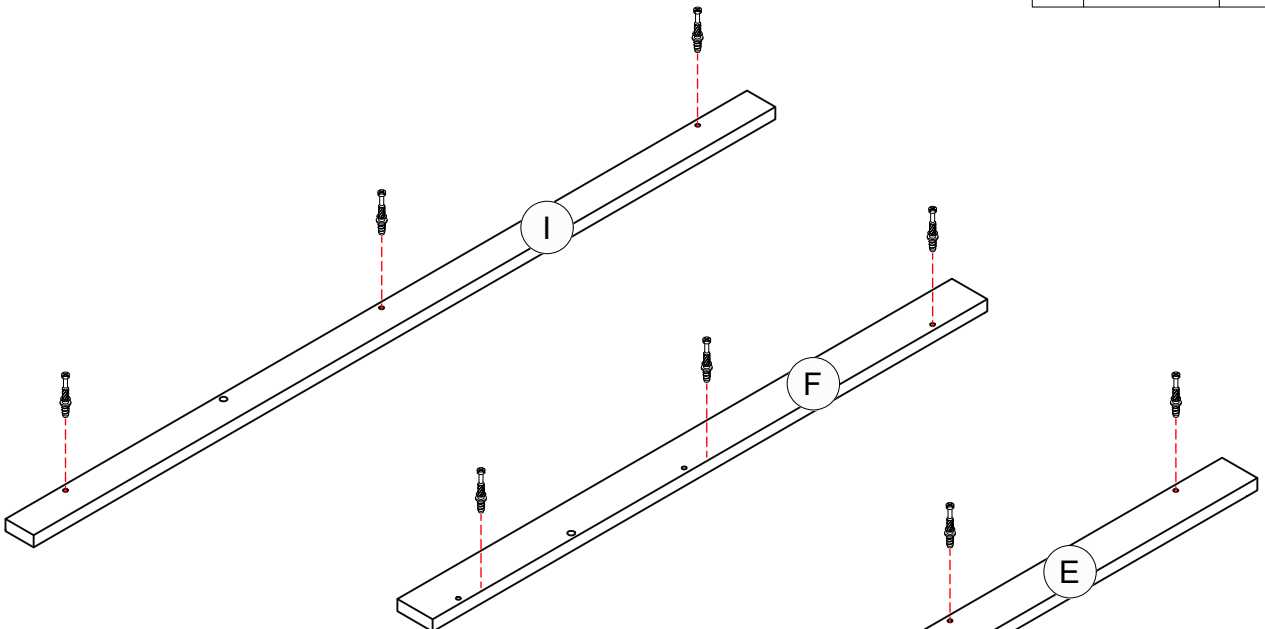


Minifix Setup :


	
	STEP 1 UNLOCK
	STEP 2
	STEP 3 LOCK

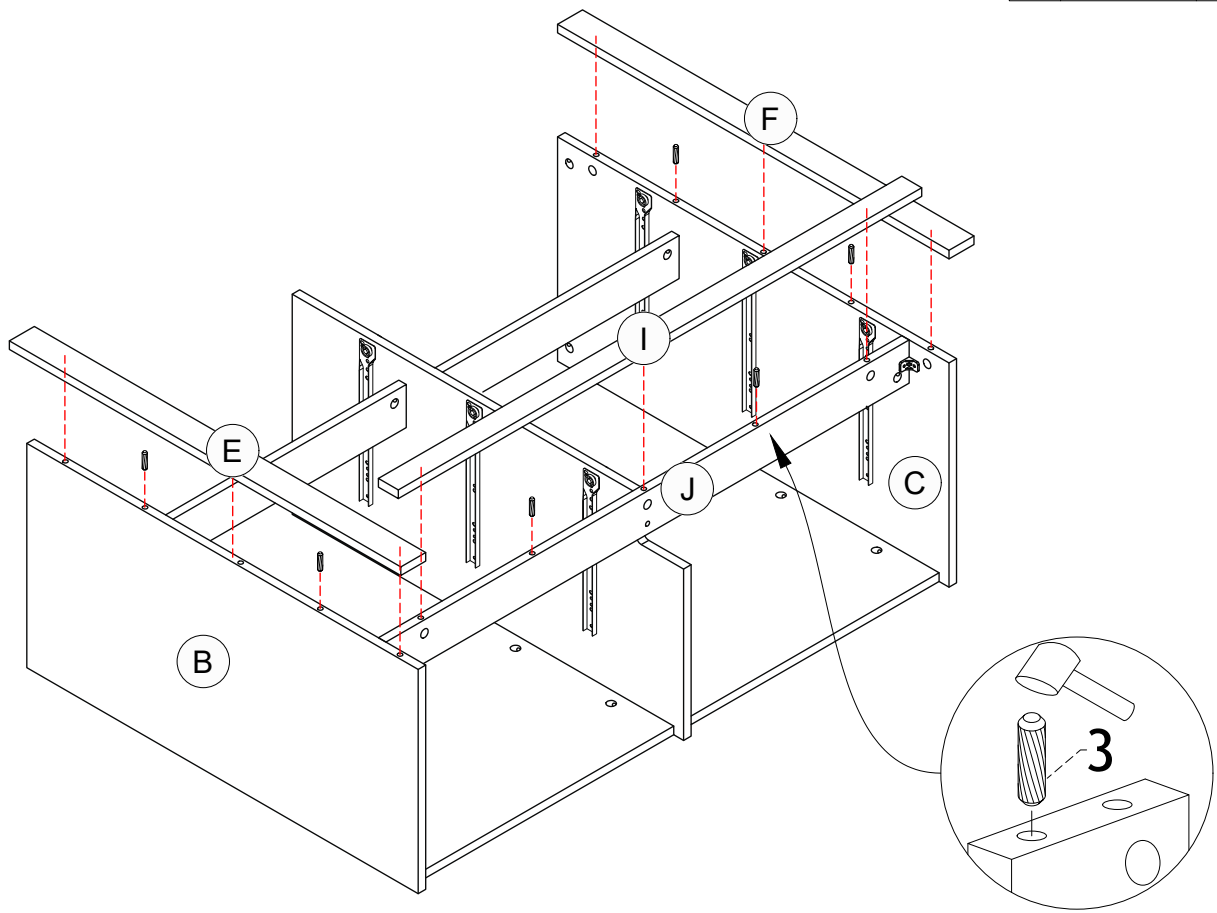
STEP 18

1		9 pcs
---	---	-------



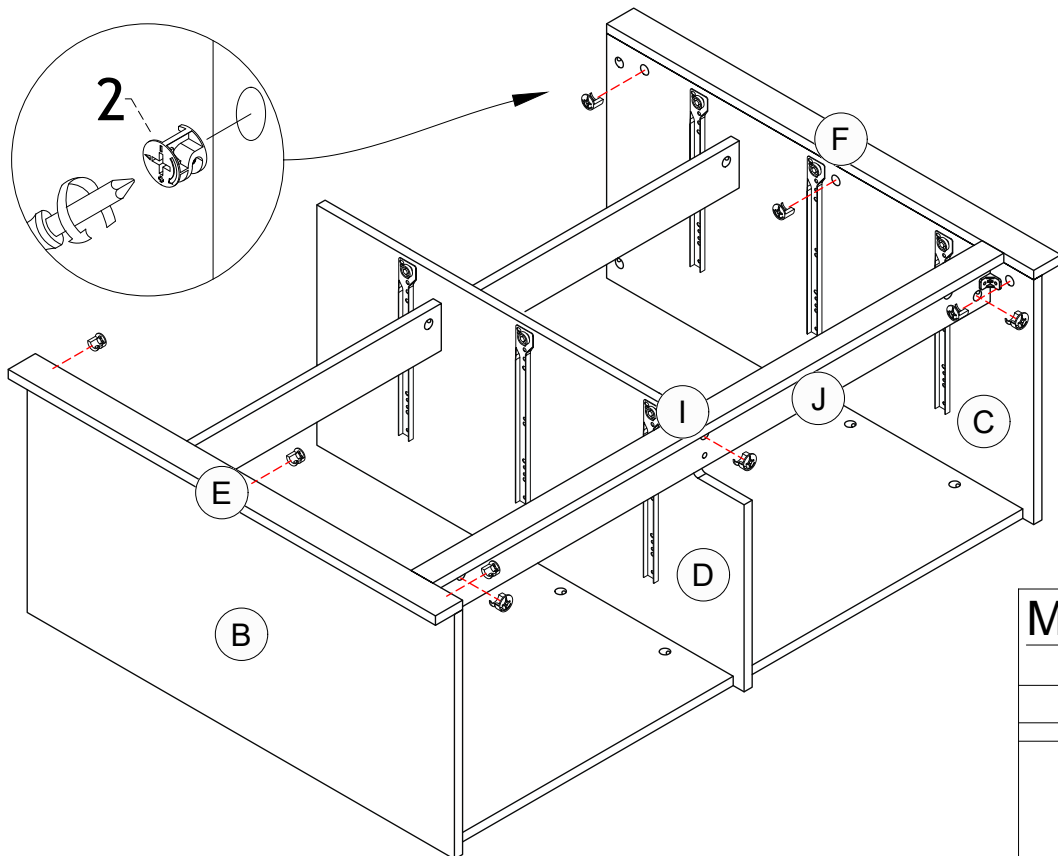
STEP 19

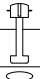



3		6 pcs
---	--	-------



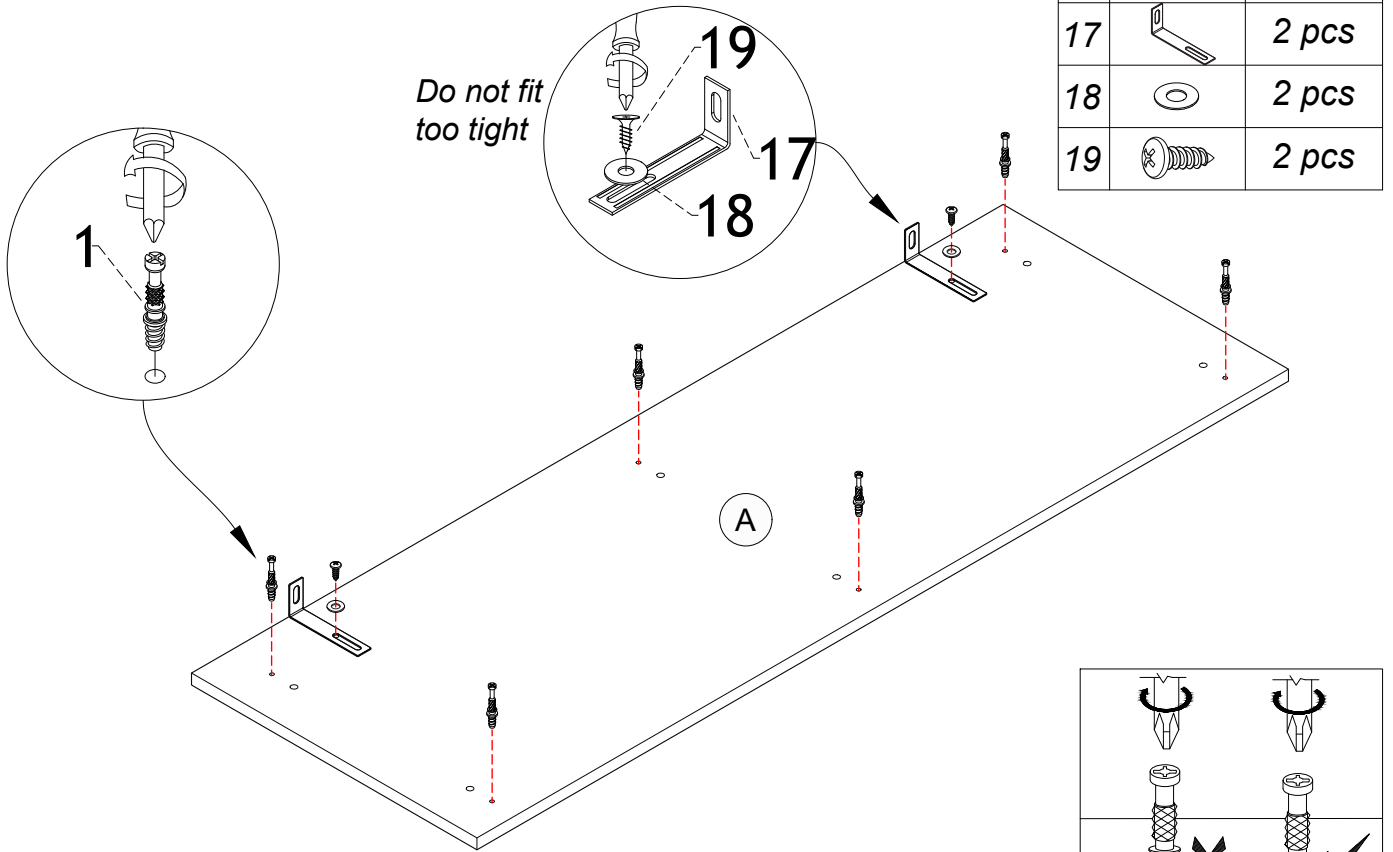
STEP 20

2		9 pcs
---	---	-------

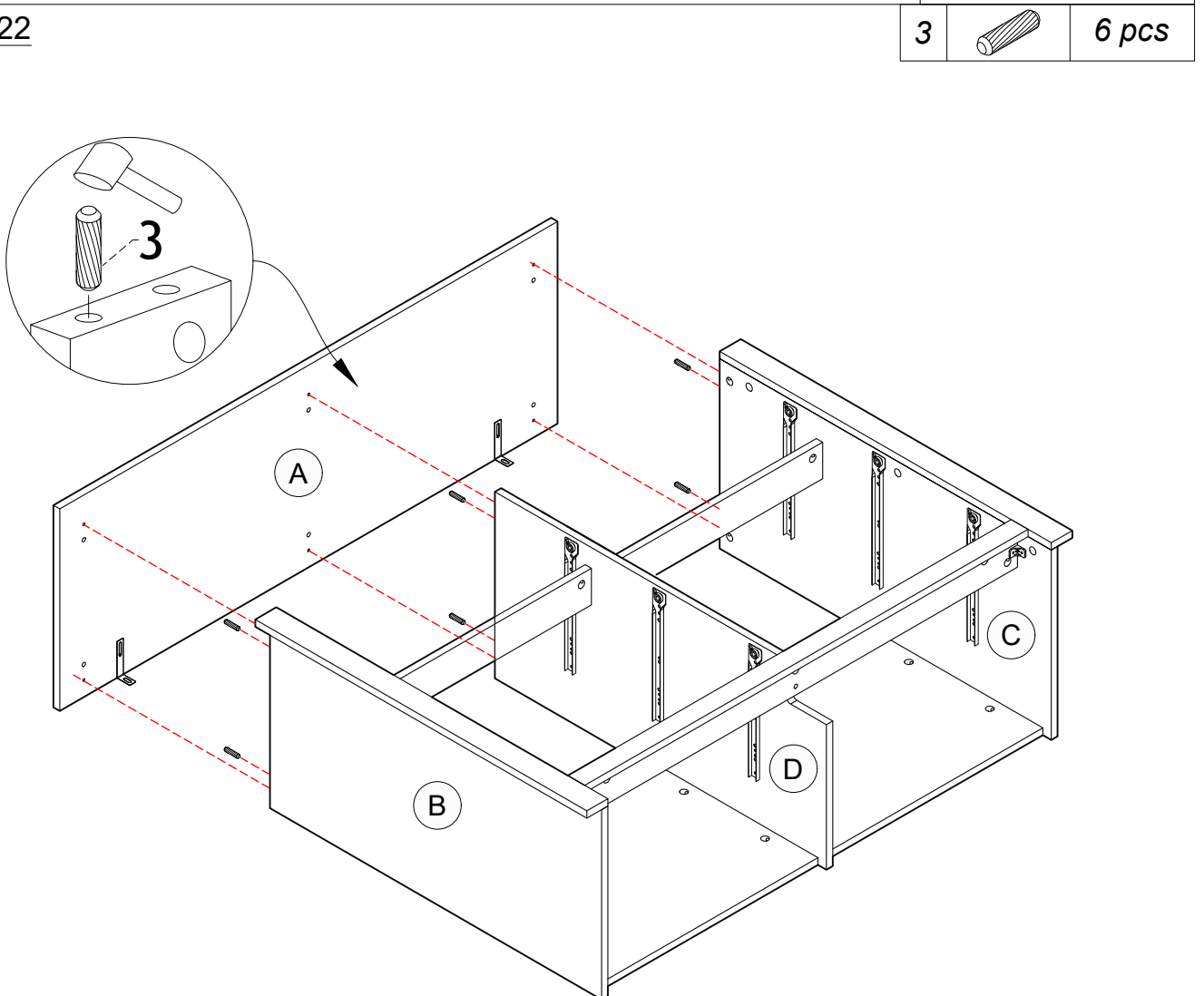


Minifix Setup :	
	
	STEP 1 UNLOCK
	STEP 2
	STEP 3 LOCK

STEP 21

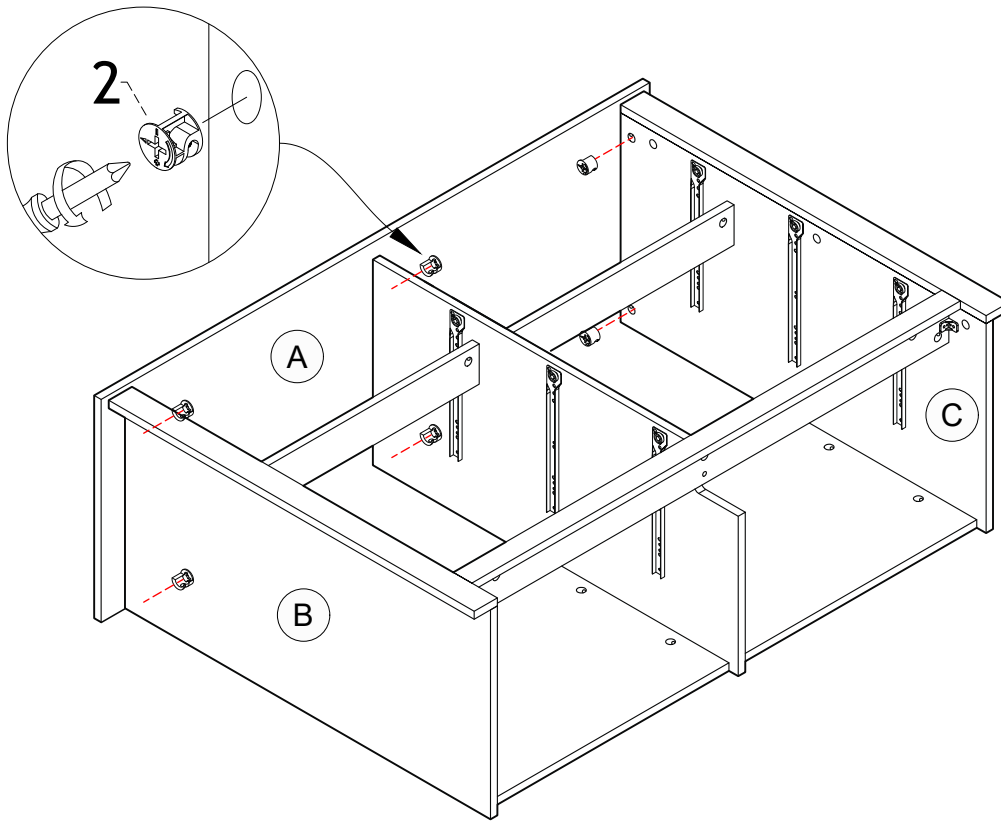


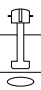



STEP 22






STEP 23

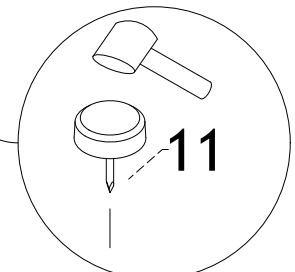
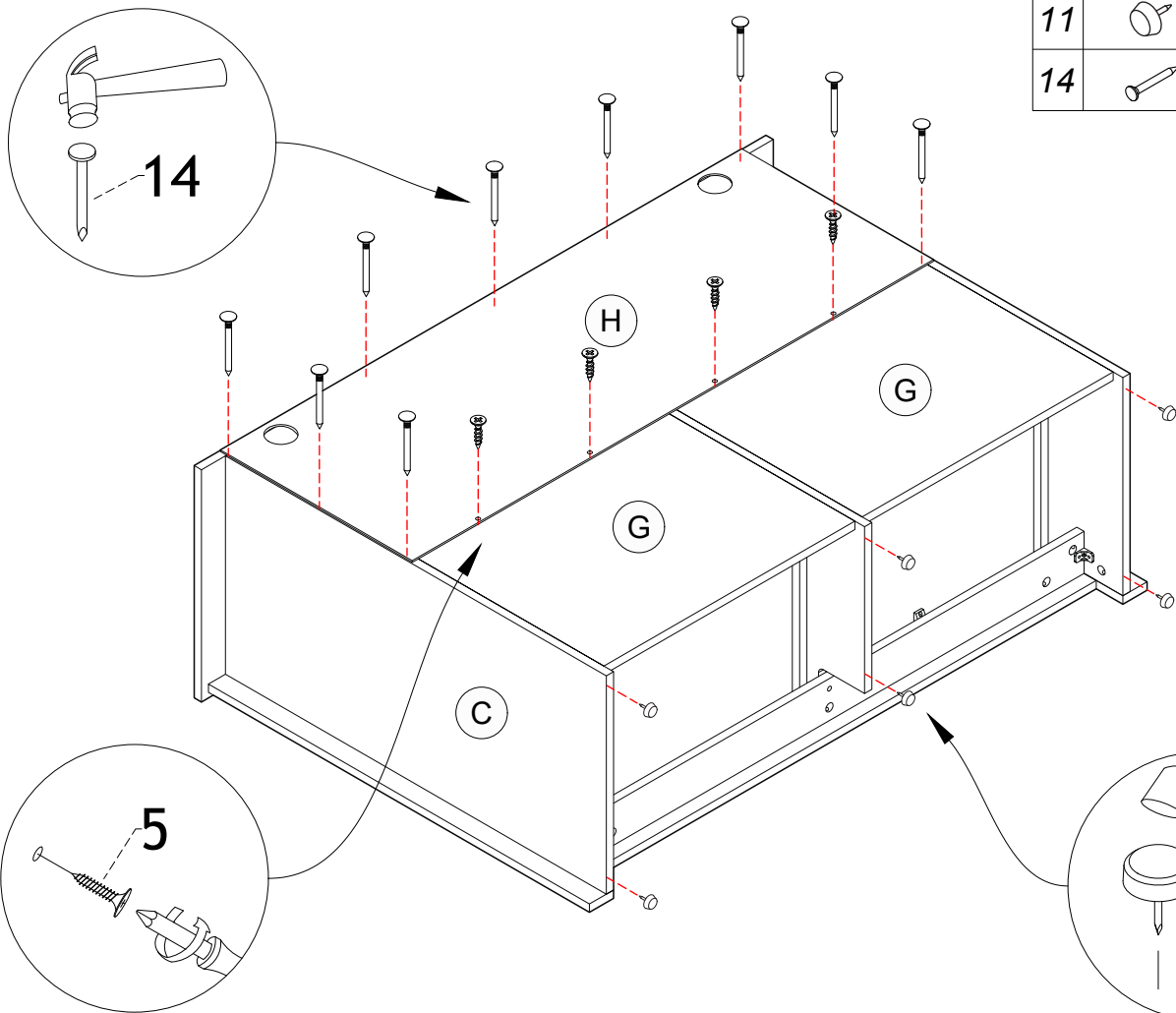
2		6 pcs
---	--	-------



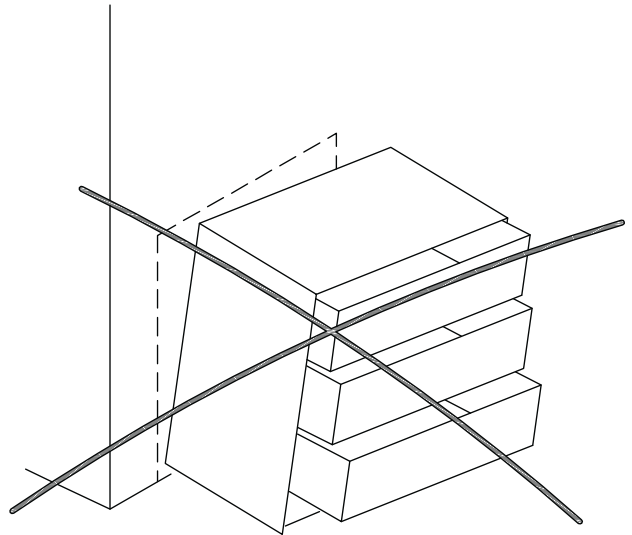
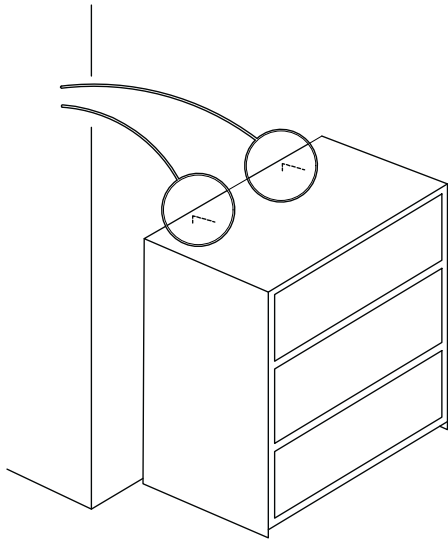
Minifix Setup :		
		
	STEP 1 UNLOCK	
	STEP 2	
	STEP 3 LOCK	

STEP 24

5		4 pcs
11		6 pcs
14		9 pcs

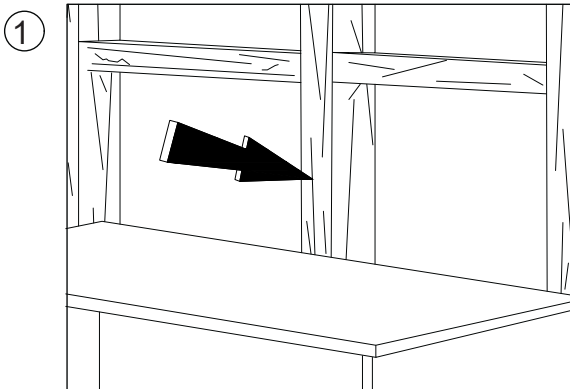


 **WARNING** 
AVERTISSEMENT / ADVERTENCIA



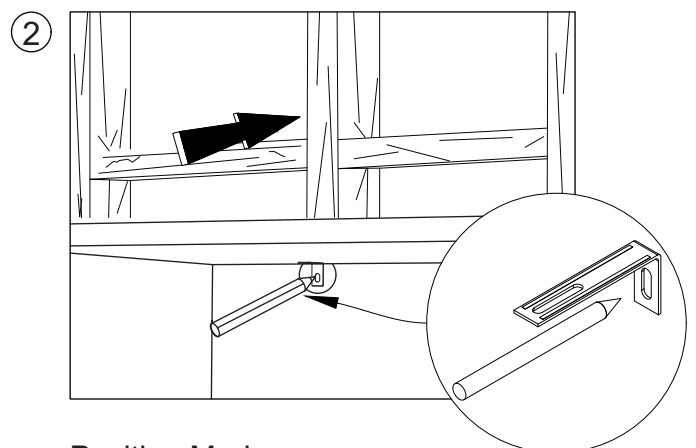
STEP 25

20  2 pcs



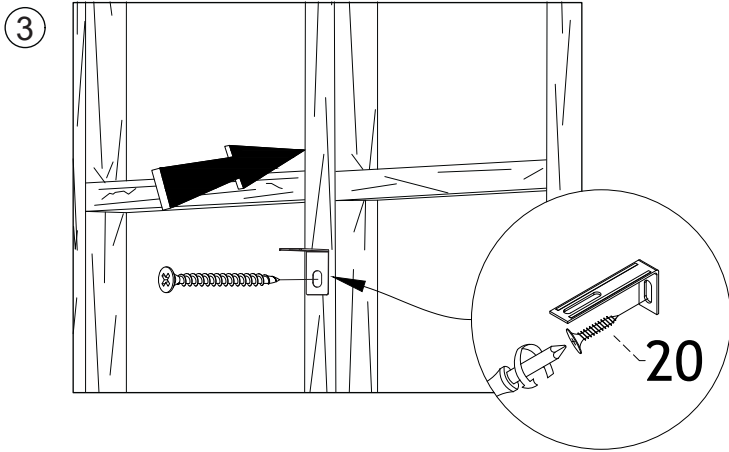
Locate a wall stud:

- Move the furniture unit to its final position to the wall
- Locate a wall stud behind the furniture unit

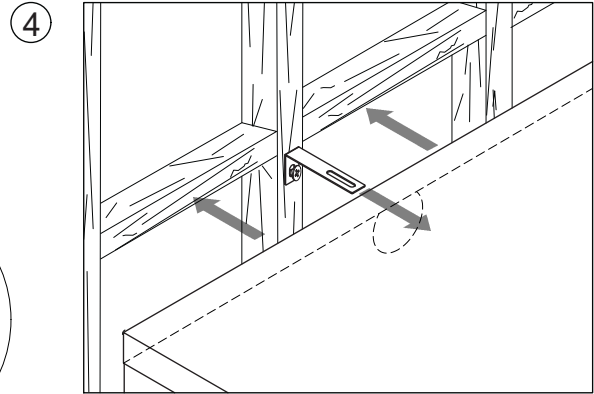


Position Mark:

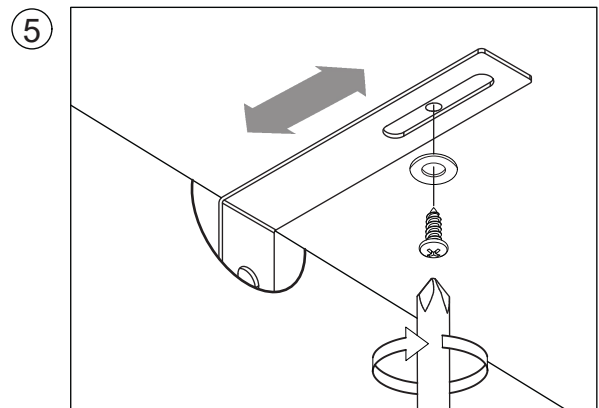
- Use the Pencil to mark the positioning hole on a wall stud



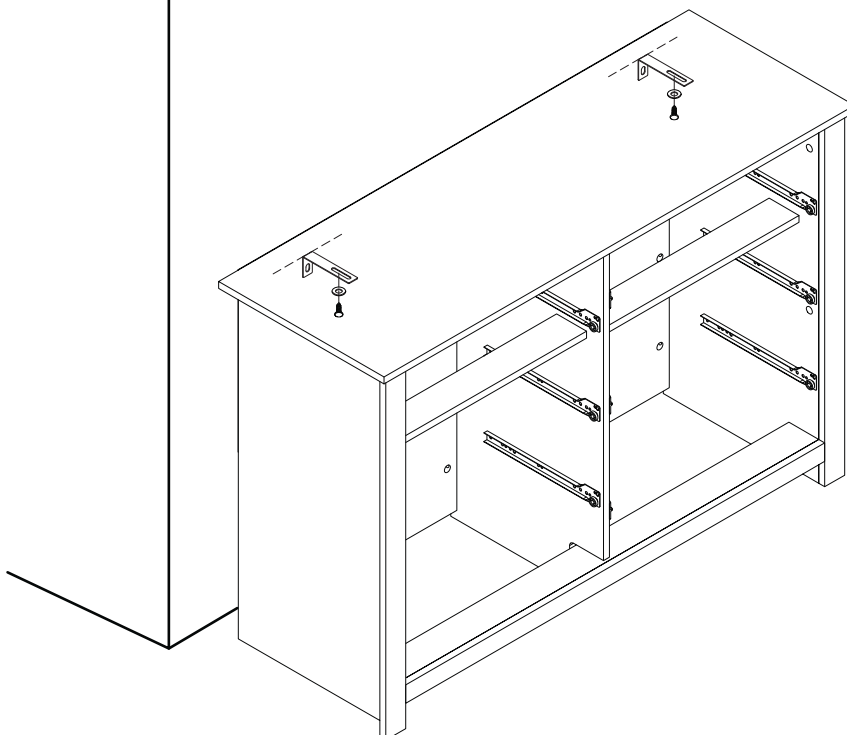
3
Screw the safety bracket to the wall stud:
- Screw the safety bracket (17) to the wall stud with Screw (20)




4
Move the furniture to the wall stud
- Move the furniture to the wall stud and make sure the safety bracket in the hole

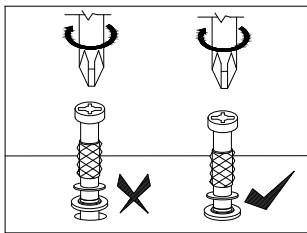
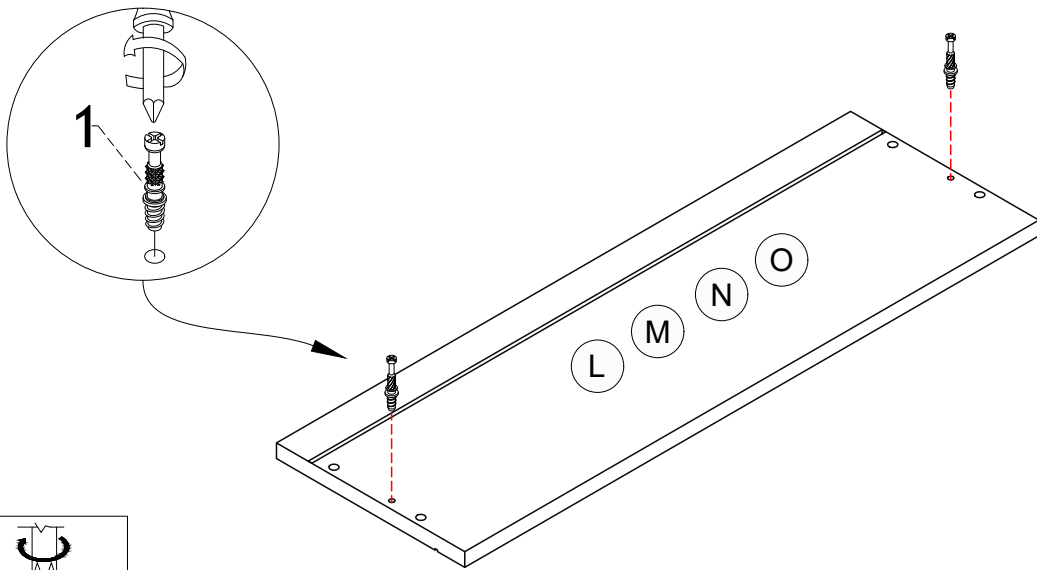


5
Screw the safety bracket to the furniture
- Screw the safety bracket to the bottom Top Furniture with Flat Washer (18) and Screw (19)



STEP 26

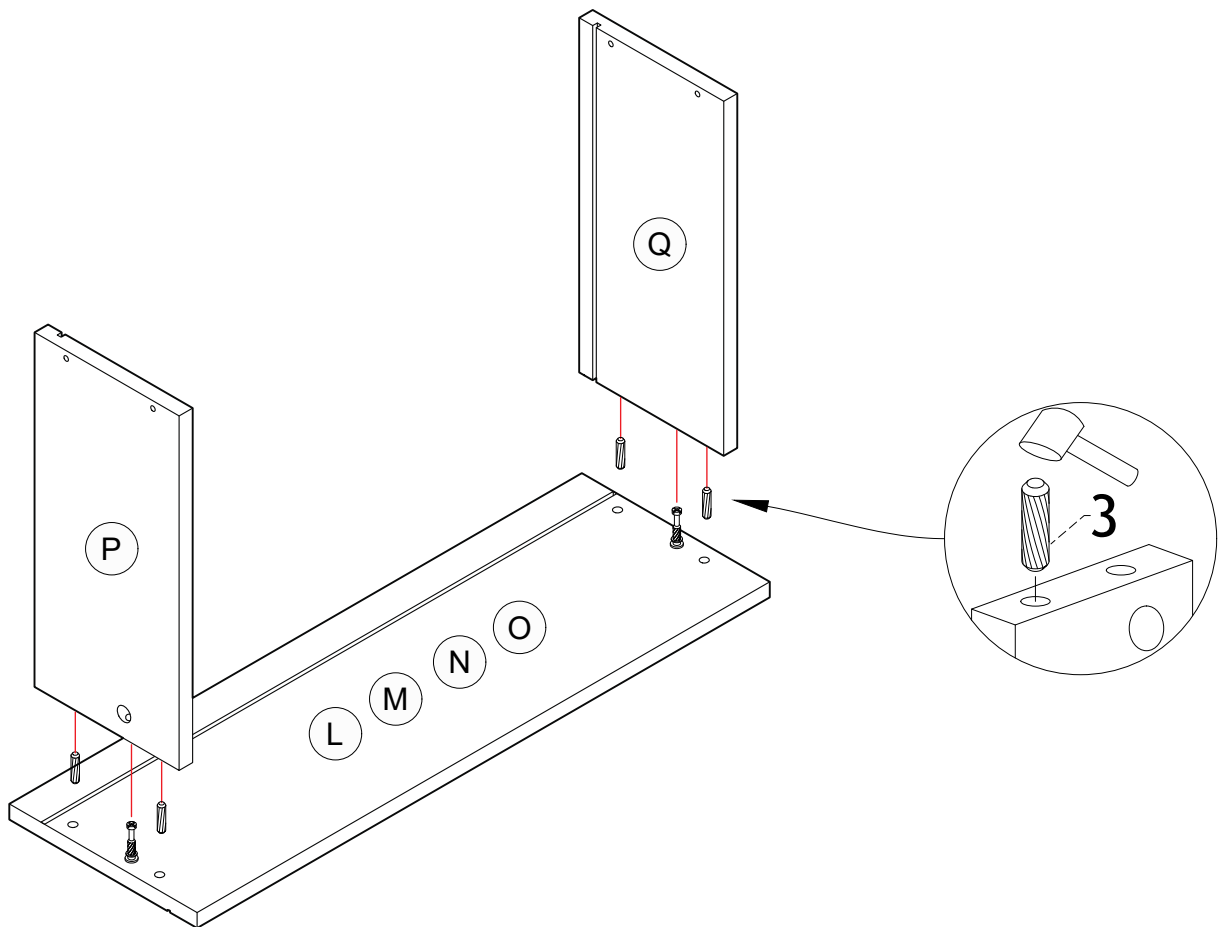
1		12 pcs
---	--	--------



(6x)

STEP 27

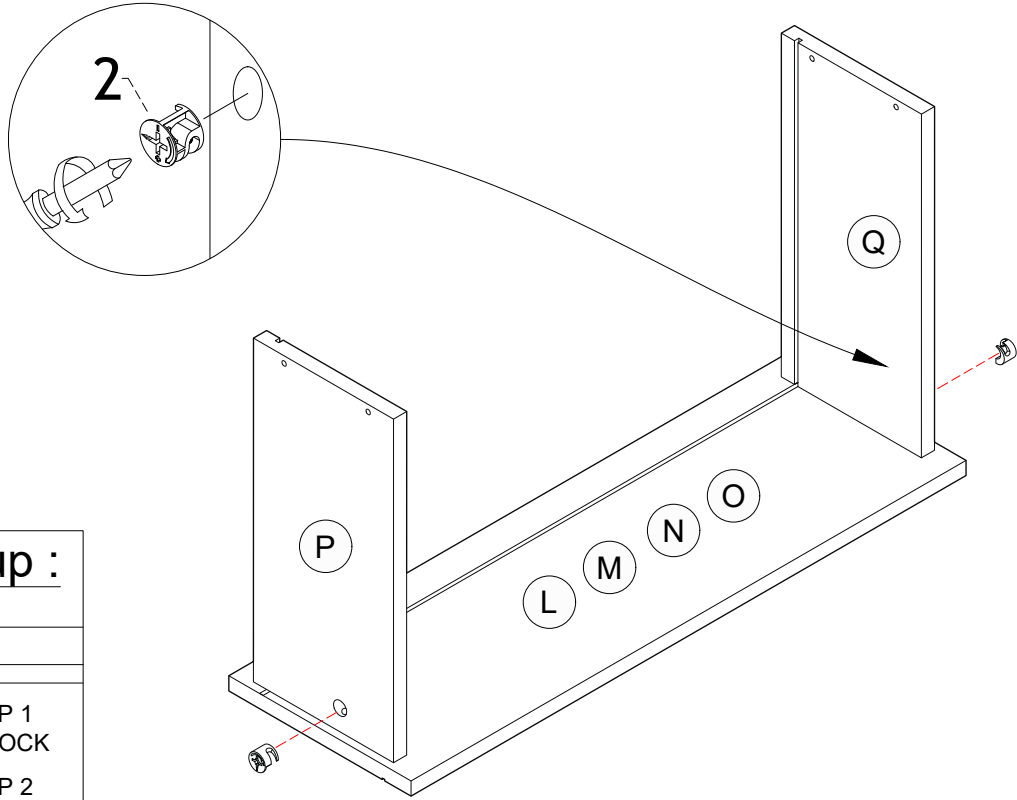
3		24 pcs
---	--	--------



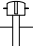



(6x)

STEP 28

2		12 PCS
---	--	--------




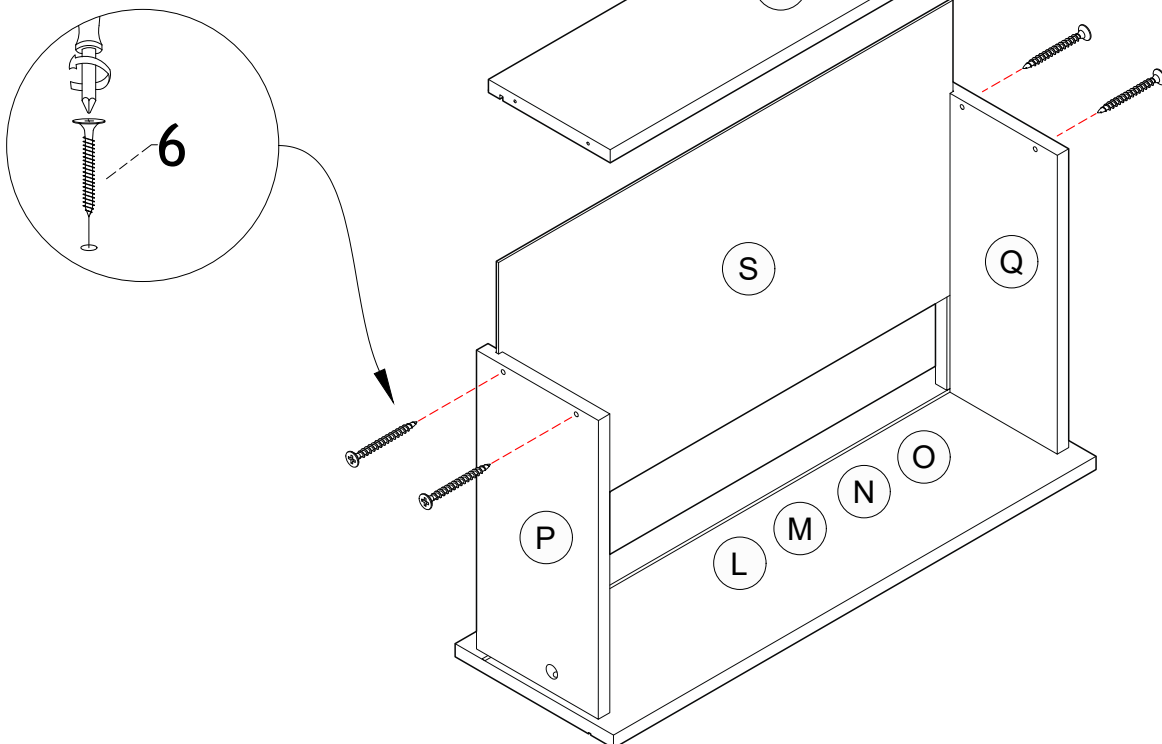
Minifix Setup :

	
	STEP 1 UNLOCK
	STEP 2
	STEP 3 LOCK

(6x)

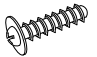

STEP 29

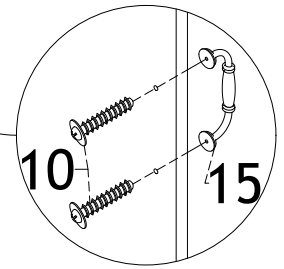
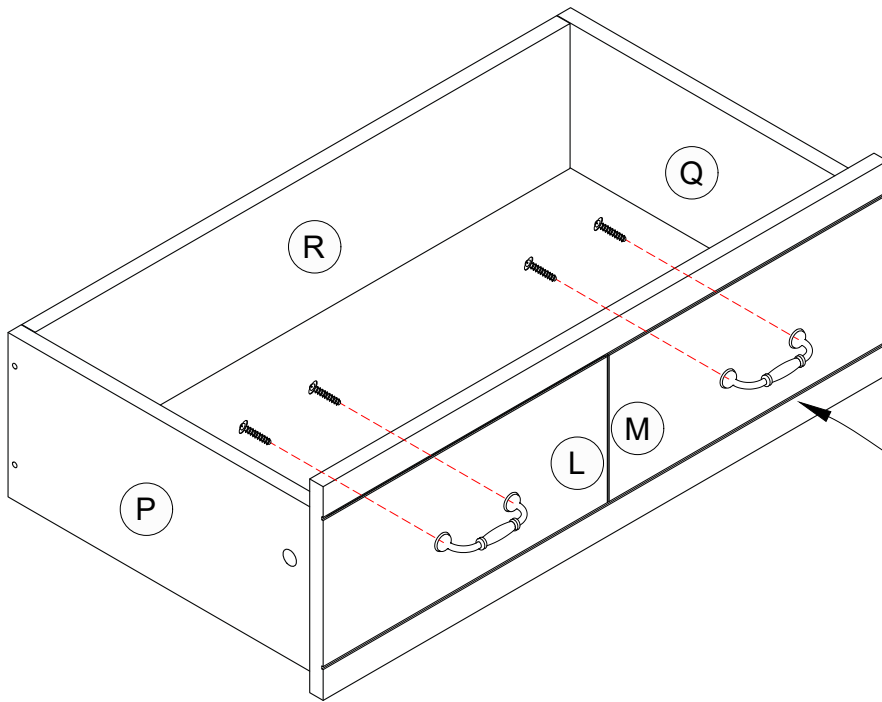
6		24 pcs
---	---	--------



(6x)

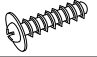

STEP 30

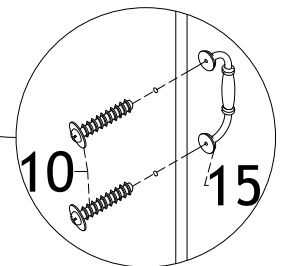
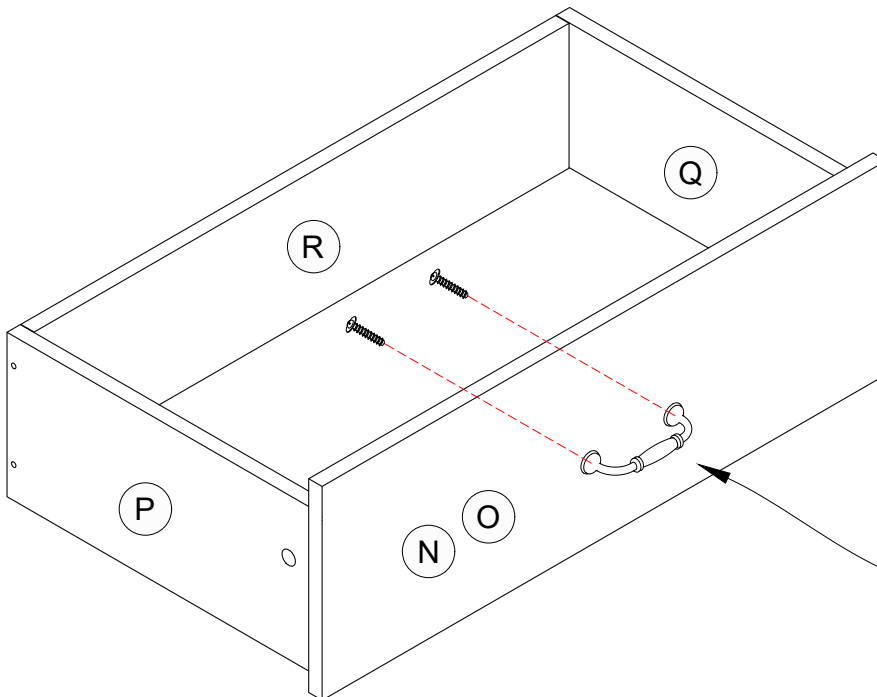
10		8 pcs
15		4 pcs



(2x)


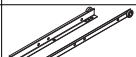
STEP 31

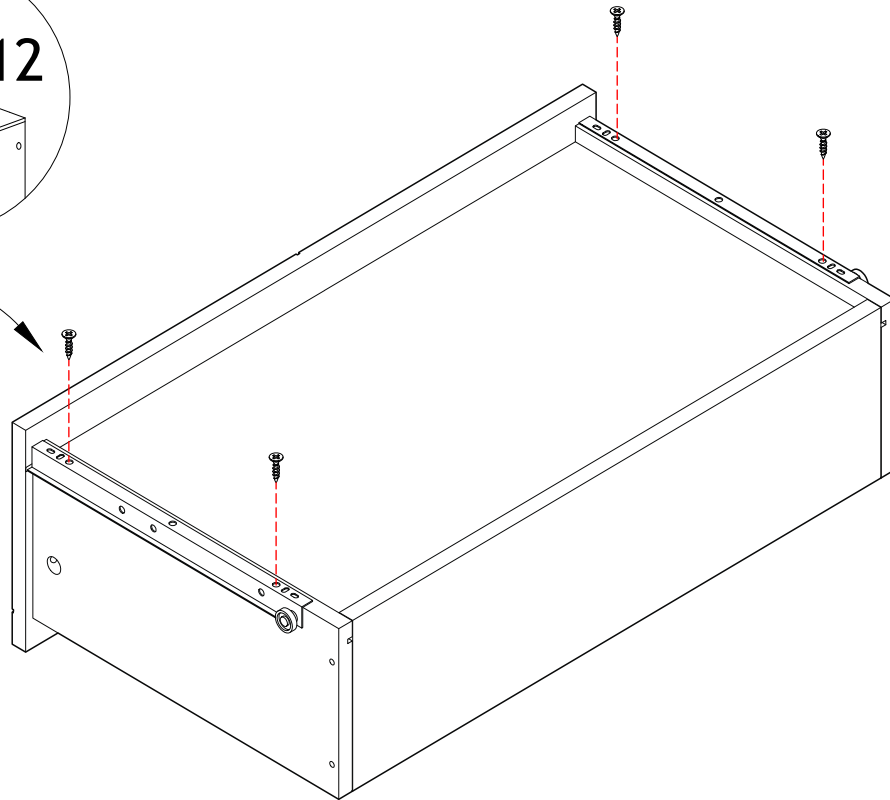
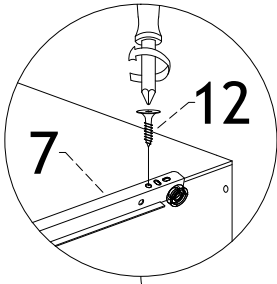
10		8 pcs
15		4 pcs



(4x)

STEP 32

5		24 pcs
9		6 pcs



(6x)

STEP 33

