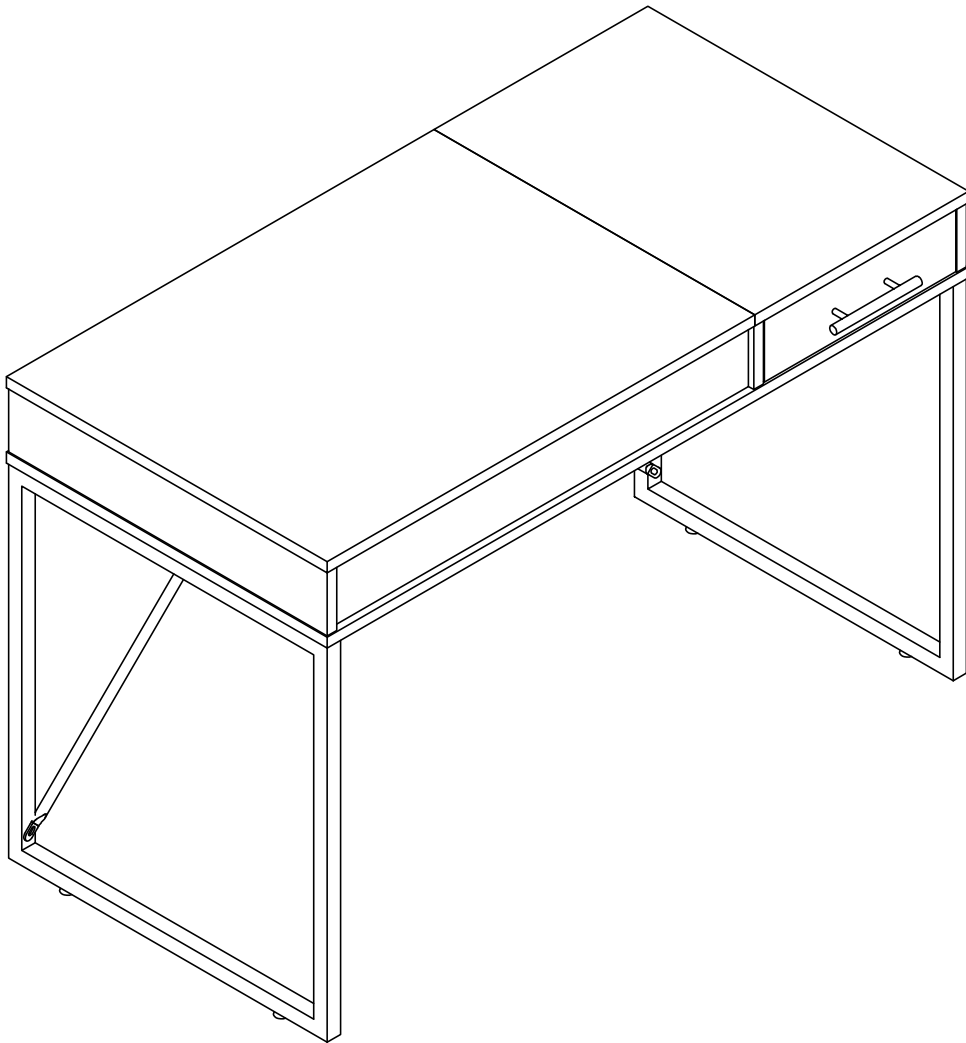
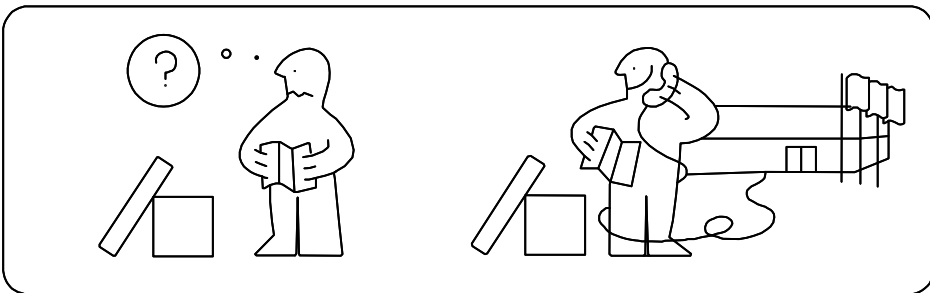
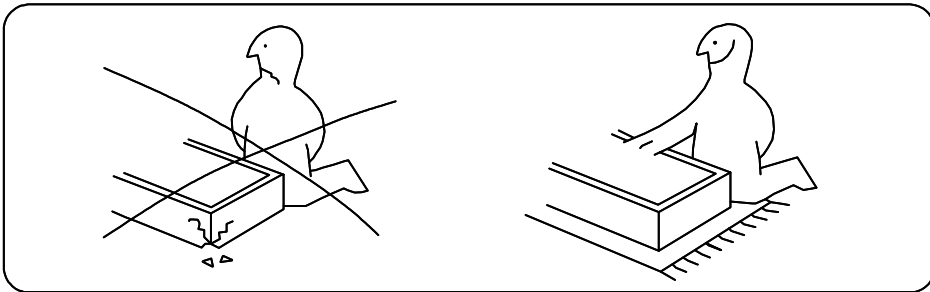
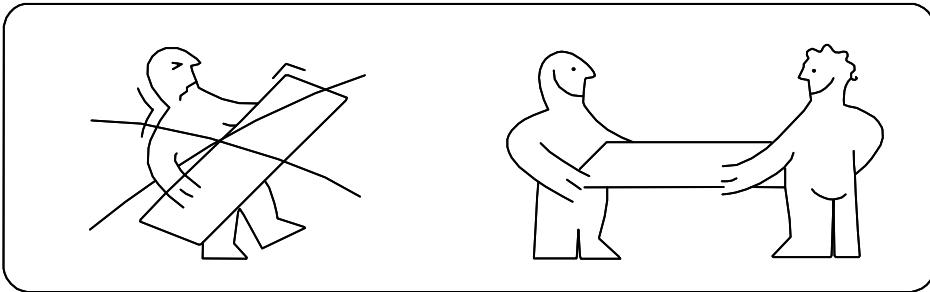
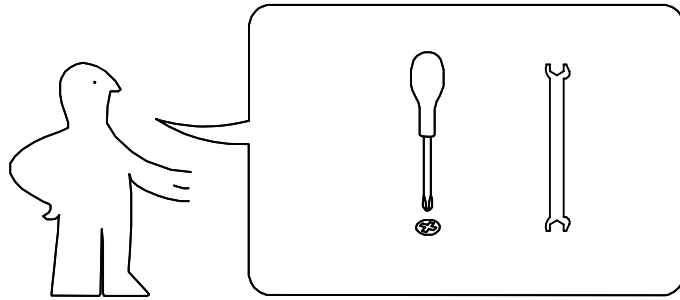
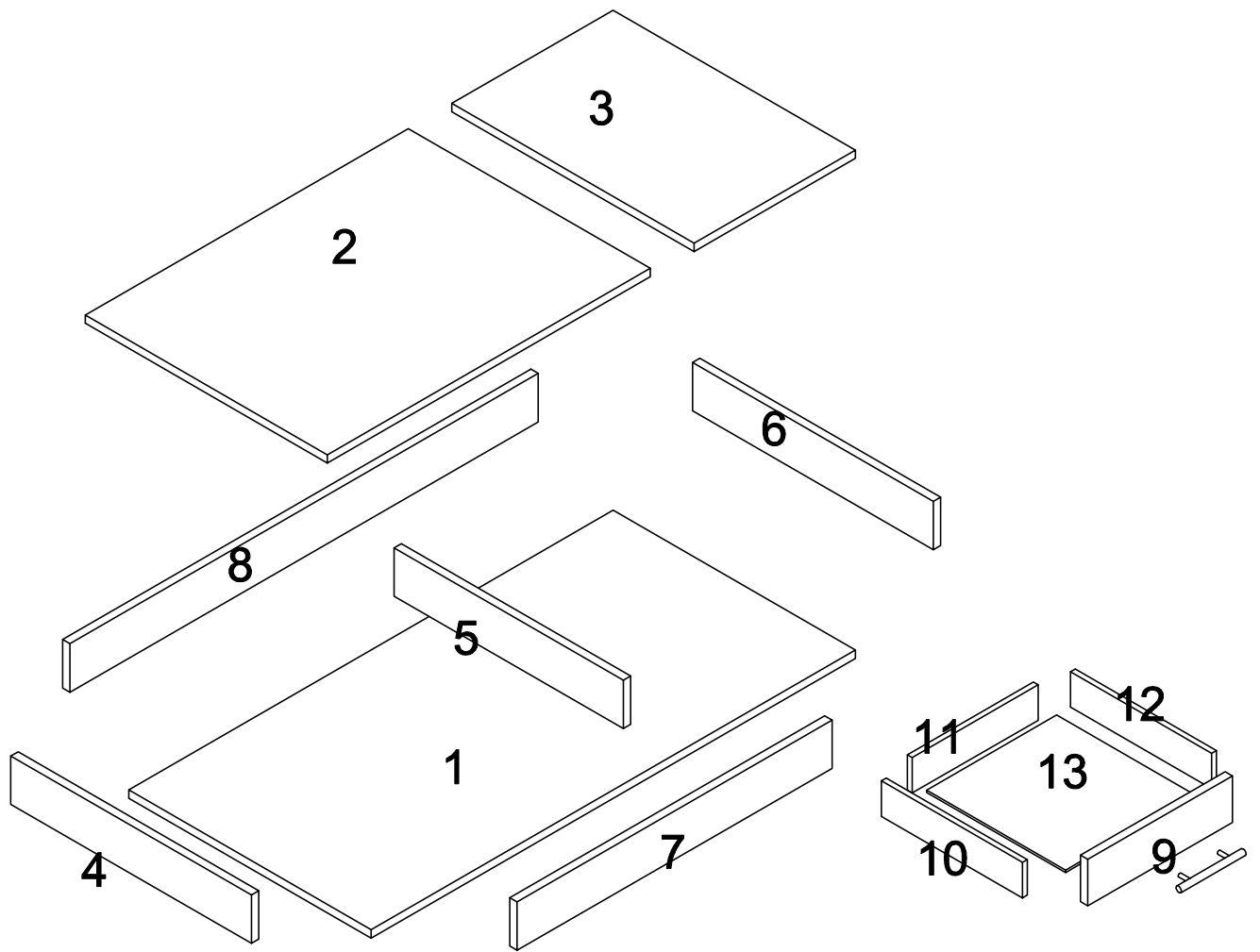




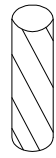
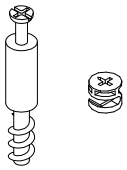
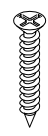
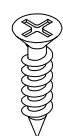
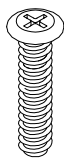
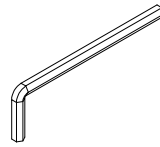

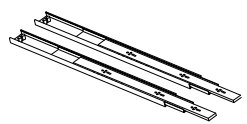

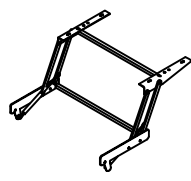
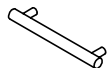
53001 DESK



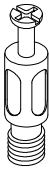




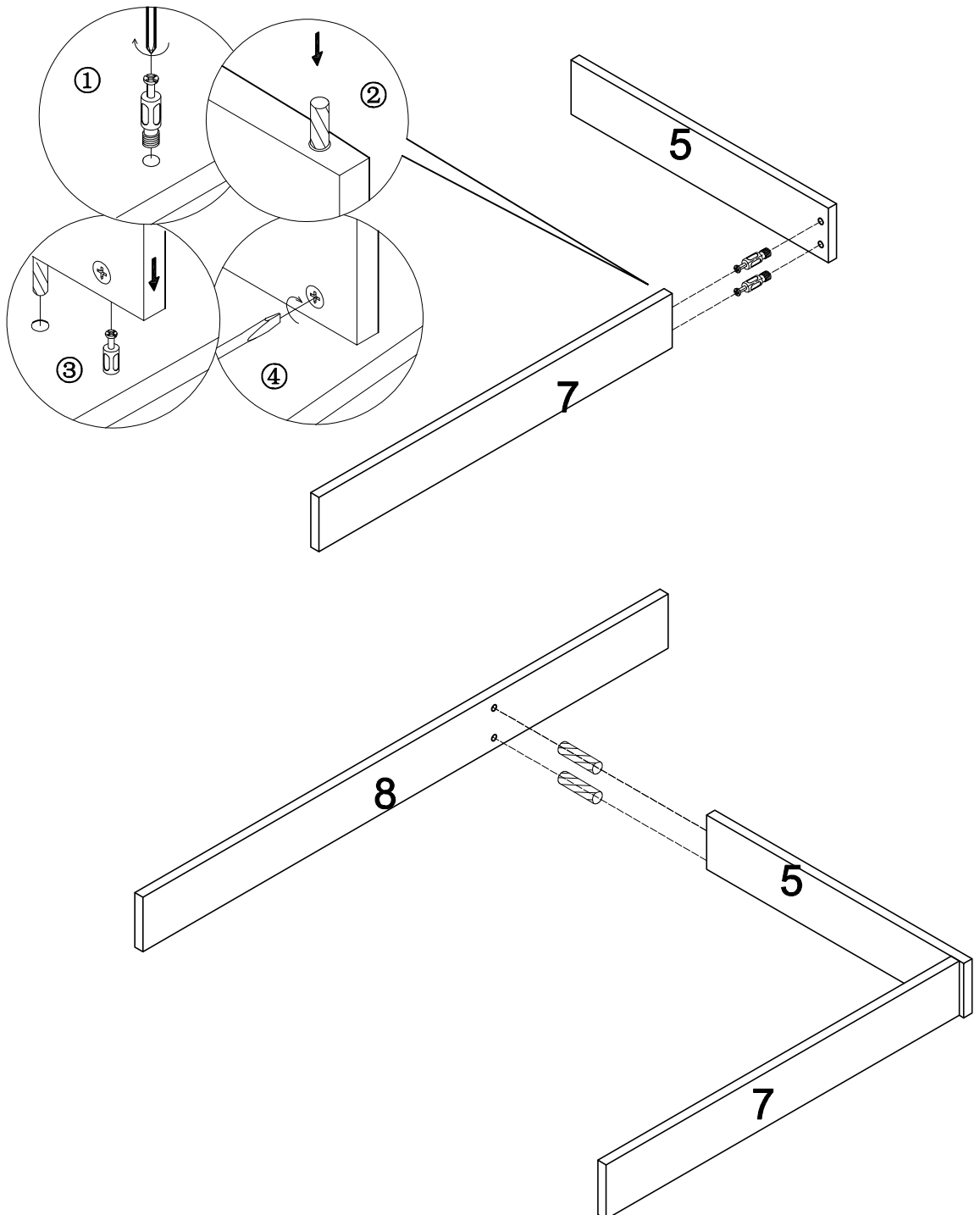


NO.	SIZE	QTY
1	1200*600*18	1
2	800*600*18	1
3	400*600*18	1
4/6	596*104*18	3
5	568*104*18	1
7	780*104*18	1
8	1160*104*18	1
9	358*100*18	1
10/12	350*76*12	2
11	312*76*12	1
13	322*344*5	1

								
A	L=42mm	25pcs	B	ø15*13.5	25pcs	C	ø8*30	16pcs
								
D	/	4PCS	E	M4*30	4PCS	F	M3*12	9pcs
								
H	M6*32	4pcs	I	M6	1pcs	J	M6*16	7pcs
								
K	300mm	1pa	M	M4*16	15PCS	N	/	1PCS
								
O	/	1PCS						

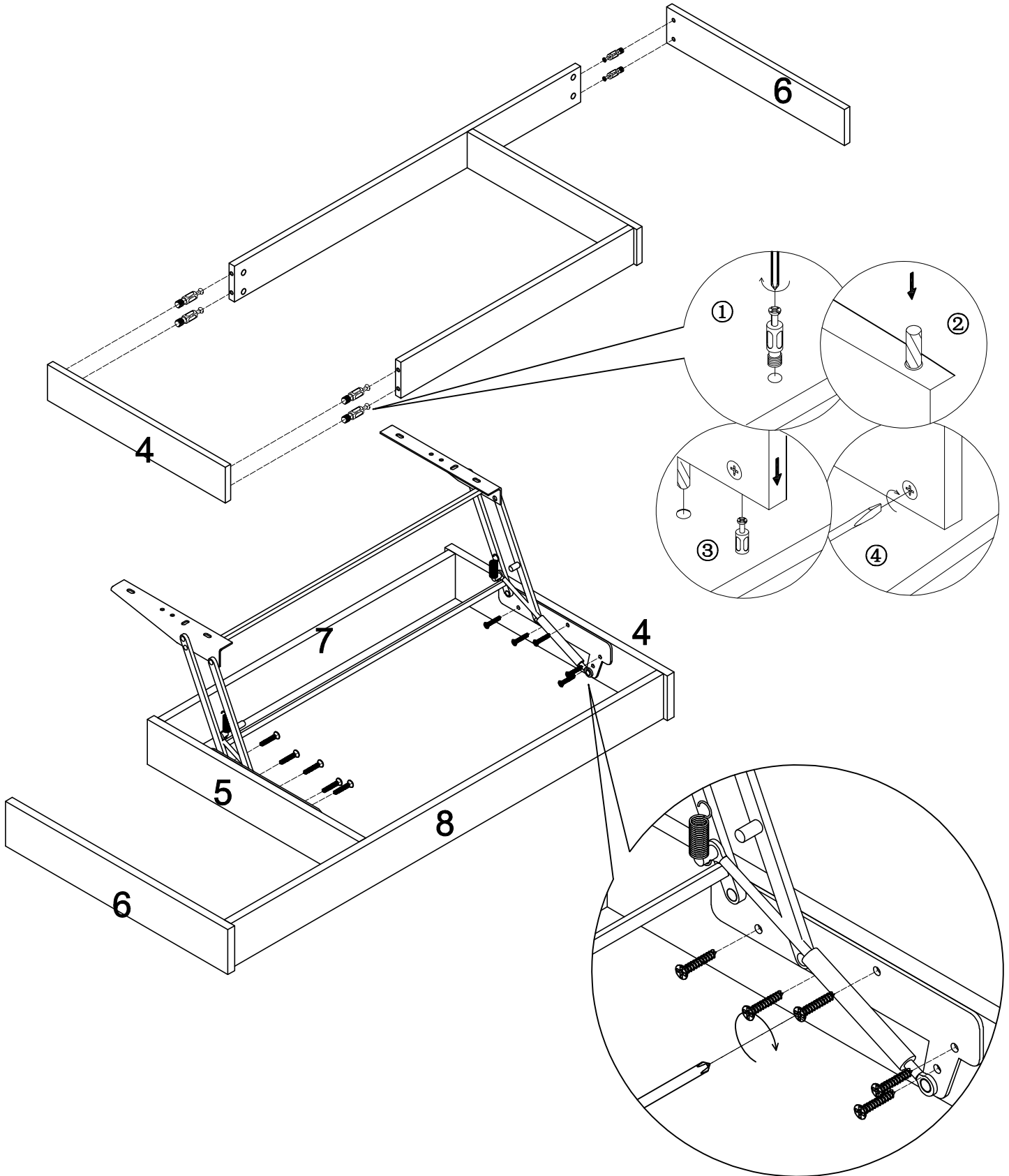
step 1:

					
A	L=42mm 2pcs	B	φ15*13.5 2pcs	C	φ8*30 2pcs


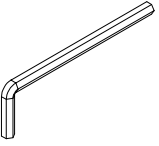



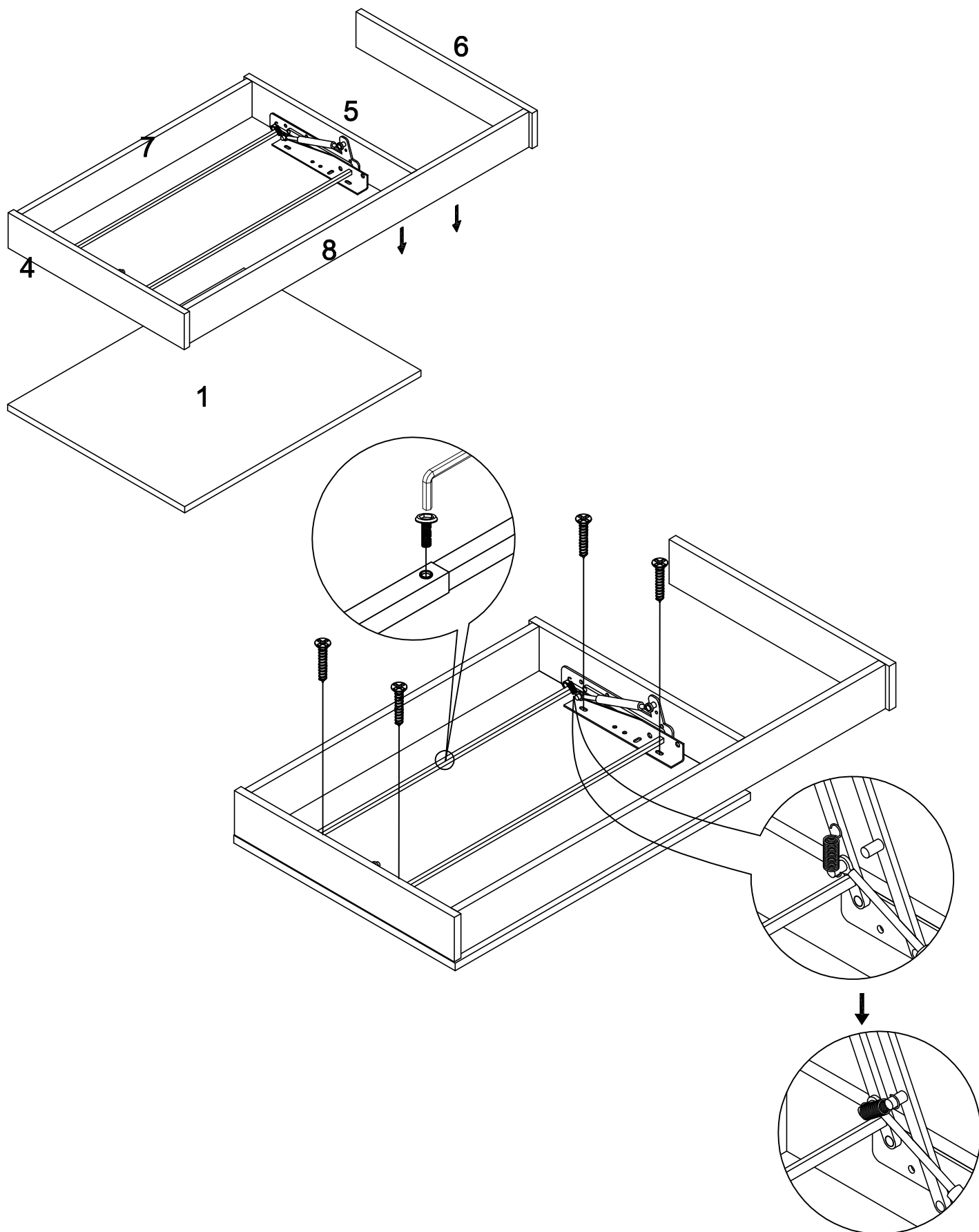
step 2:

A	L=42mm 6pcs	B	∅15*13.5 6pcs	N	/ 1PCS	M	M4*16 10PCS

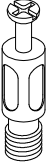




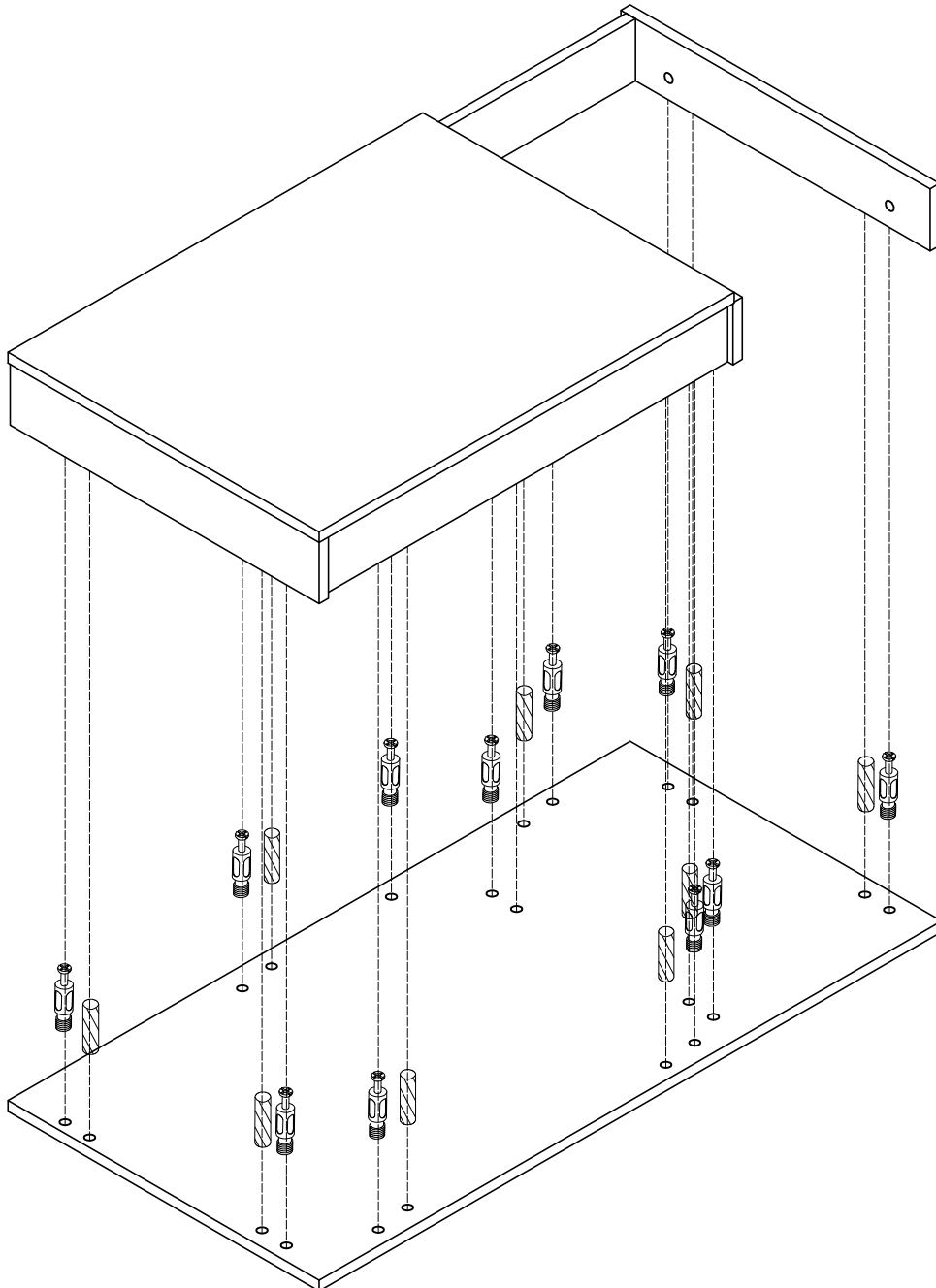
step 3:

								
M	M4*16	4PCS	I	M6	1pcs	J	M6*16	2pcs

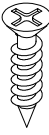
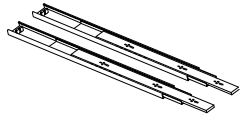


step 4:

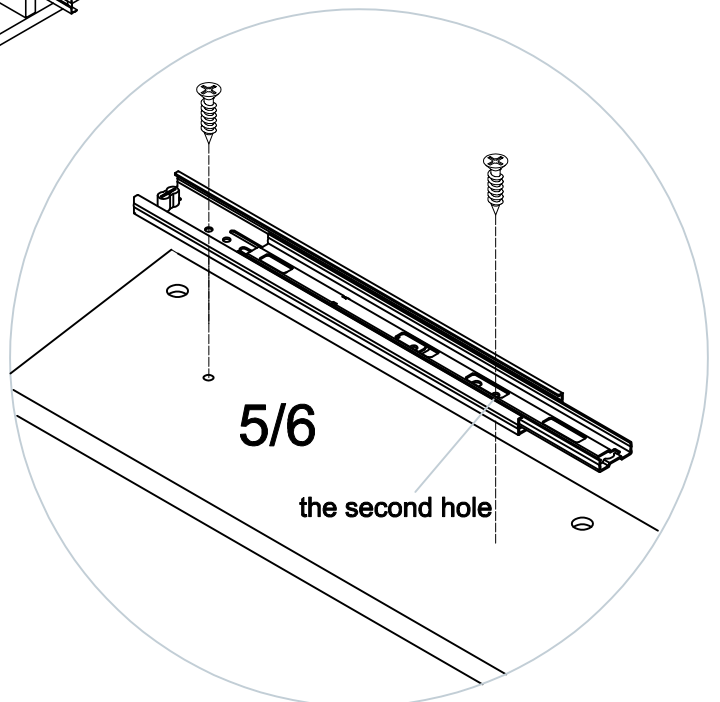
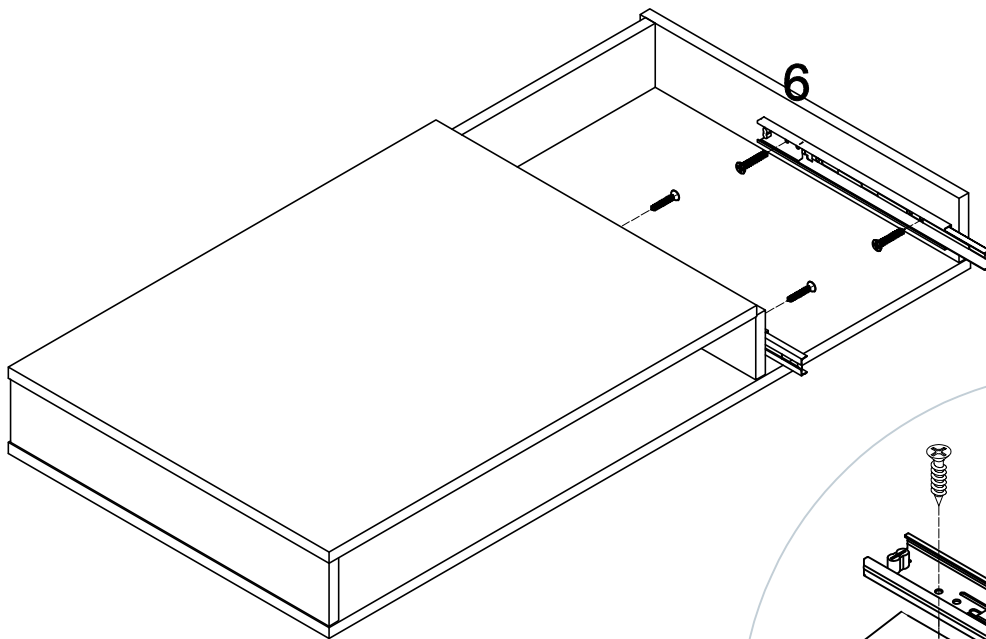
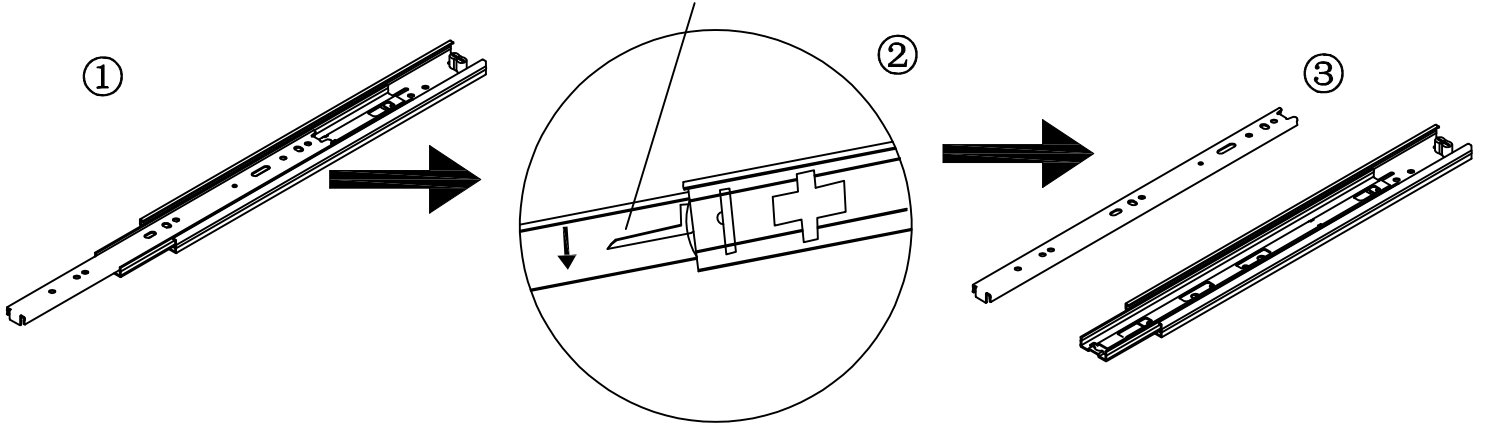
								
A	L=42mm	11pcs	B	$\phi 15 \times 13.5$	11pcs	C	$\phi 8 \times 30$	10pcs



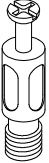


step 5:

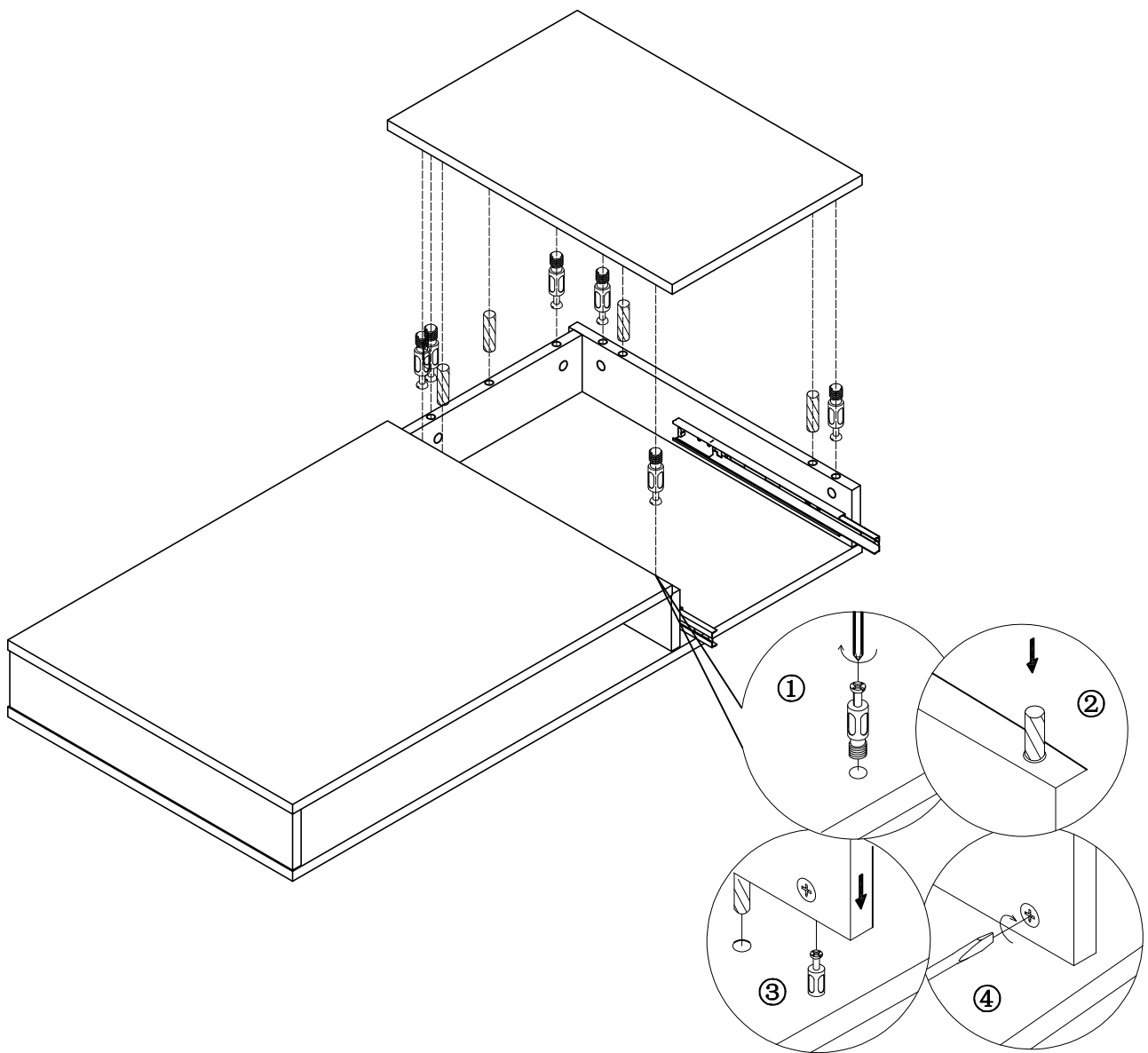
					
F	M3*12	4pcs	K	300mm	1pa

**PUSH DOWN LEVER
& PULL APART**

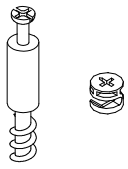

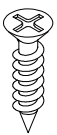
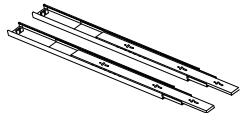
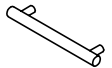
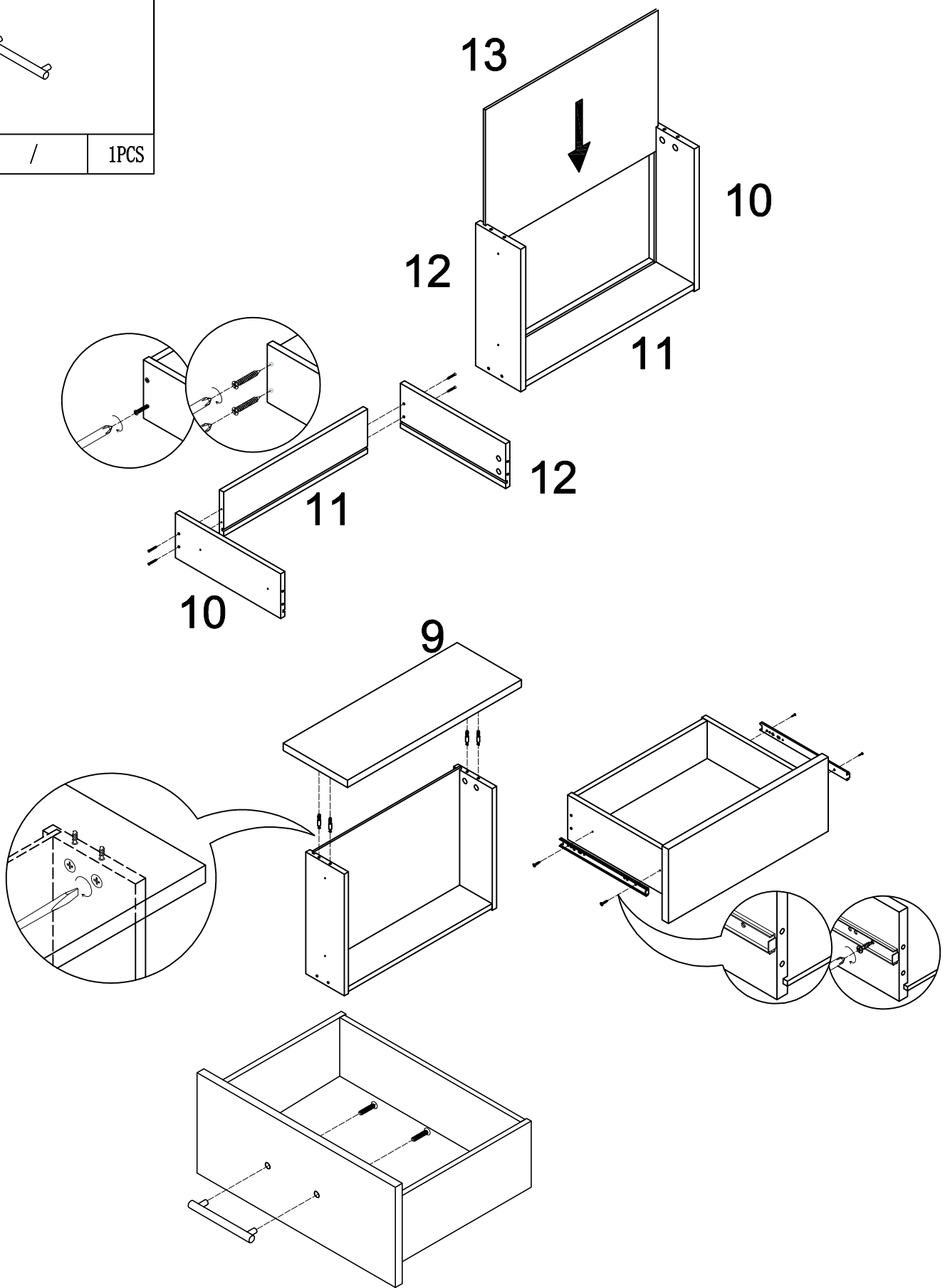


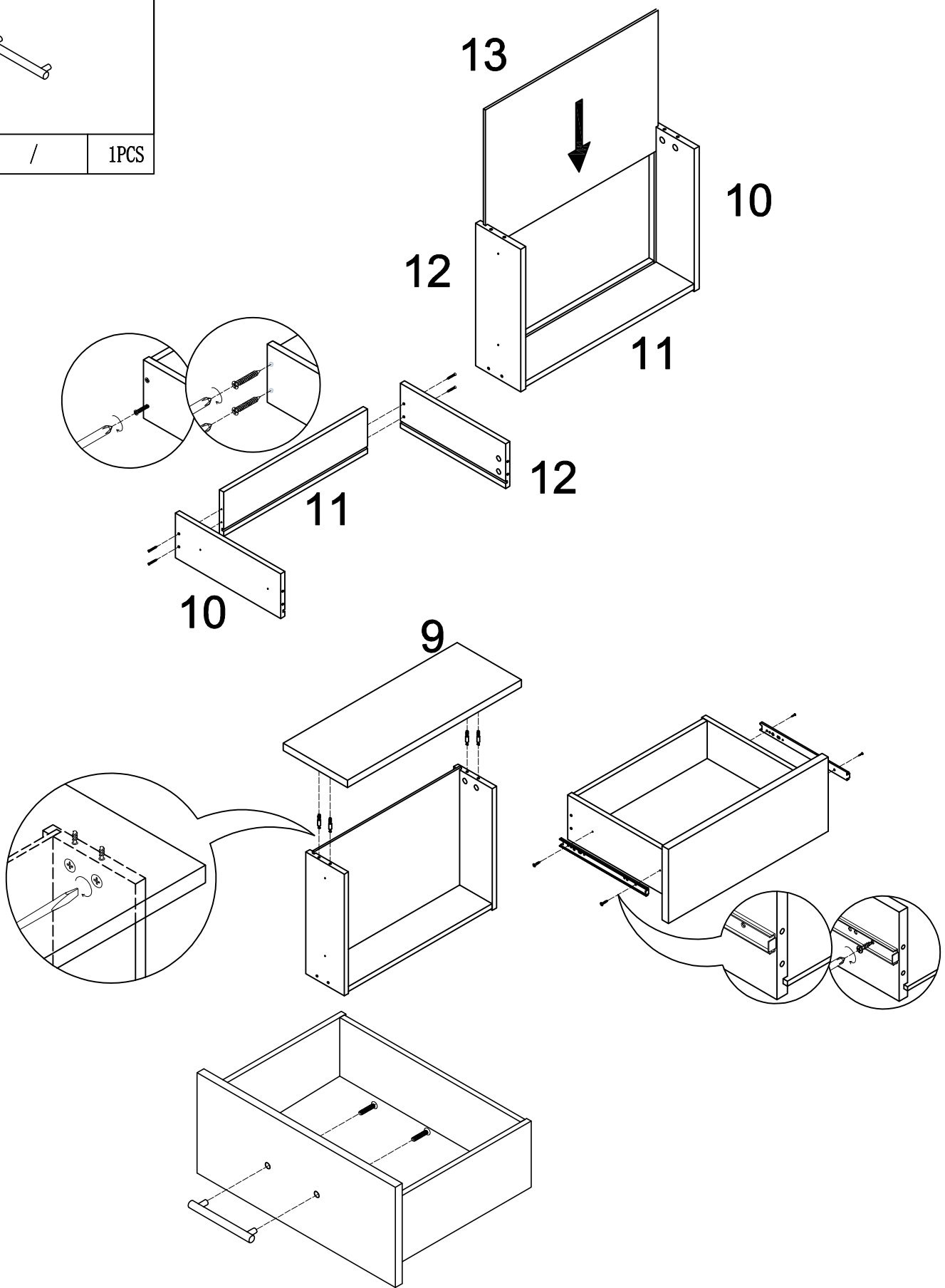
step 6:

								
A	L=42mm	6pcs	B	φ15*13.5	6pcs	C	φ8*30	4pcs

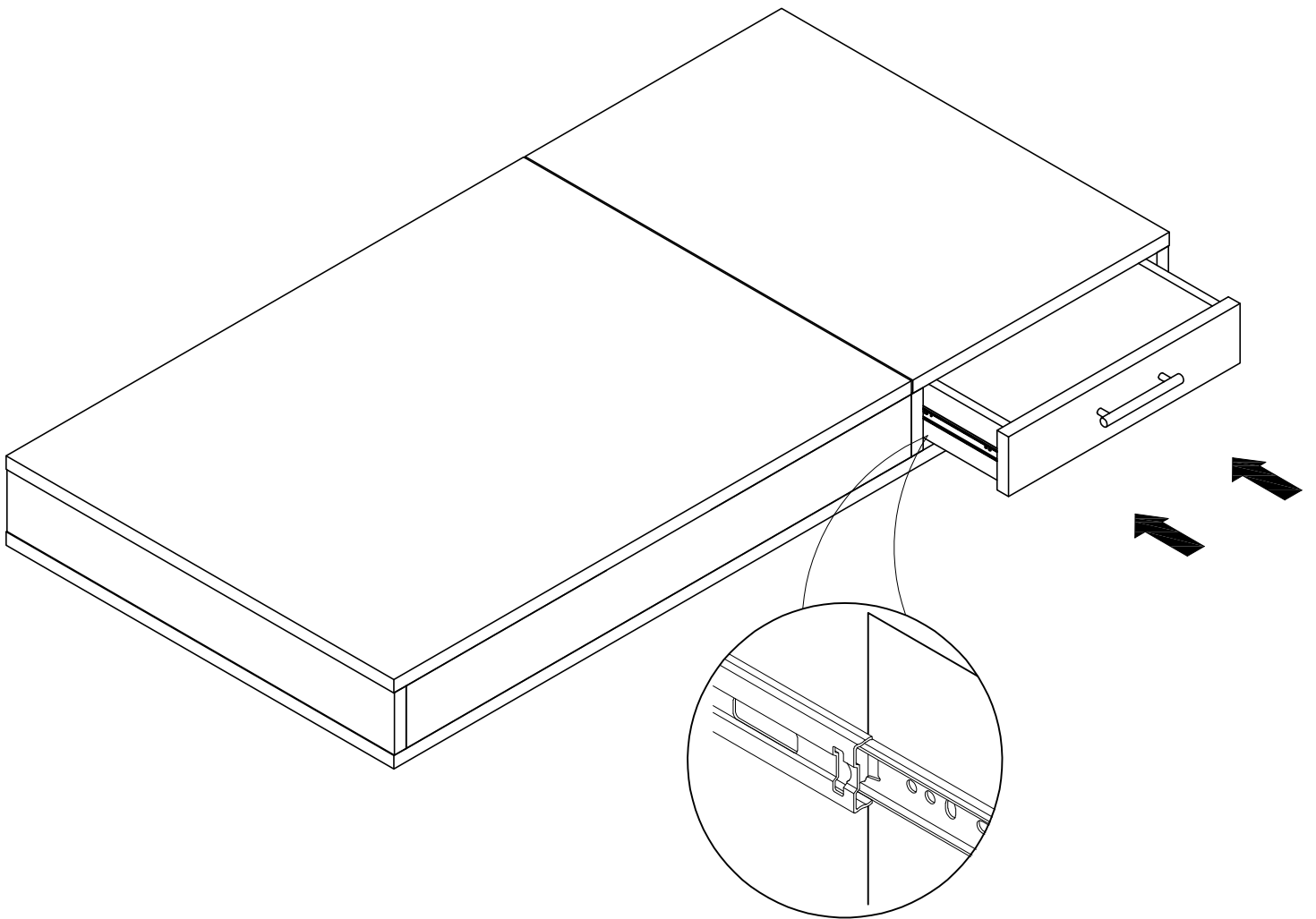


step 7:

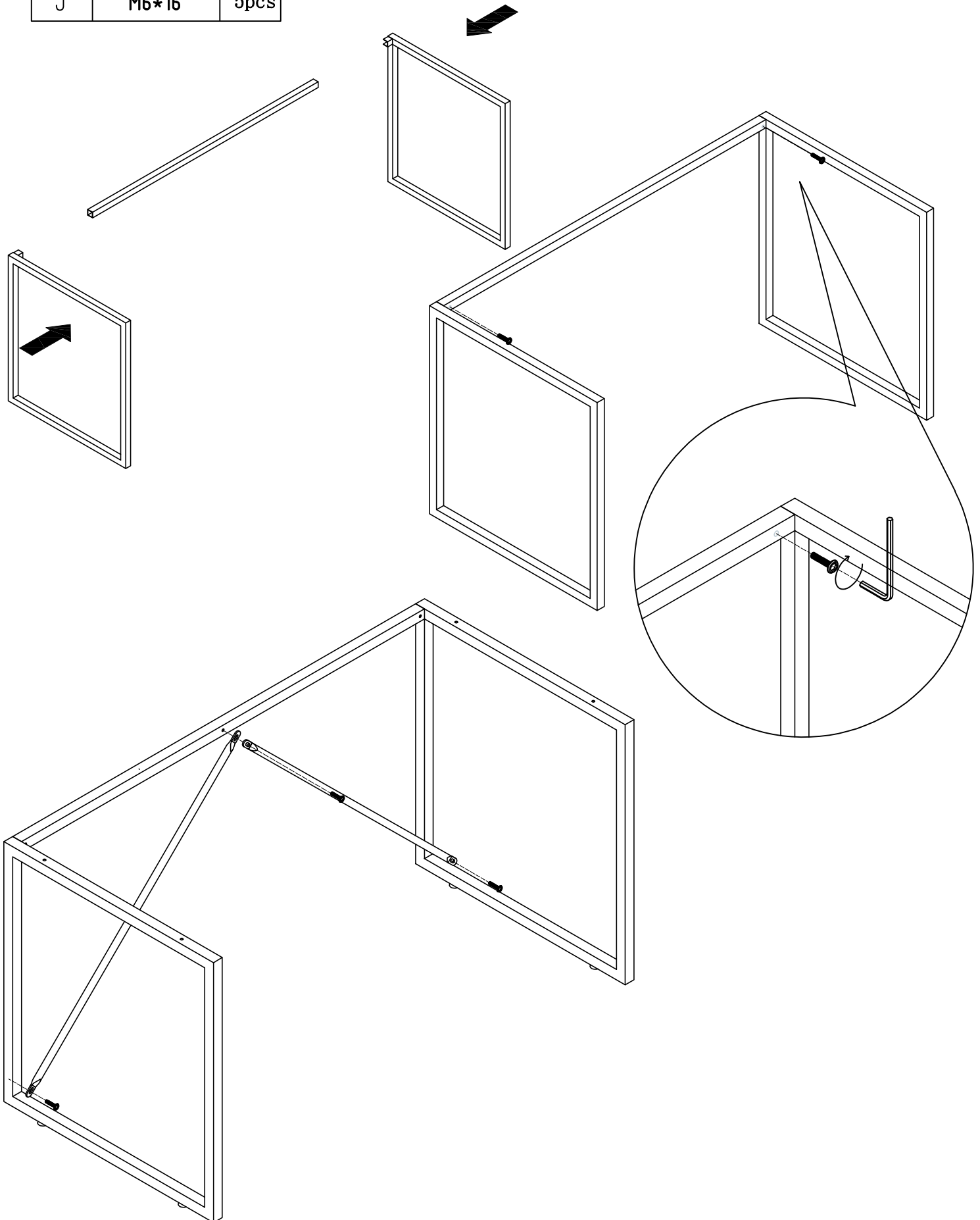
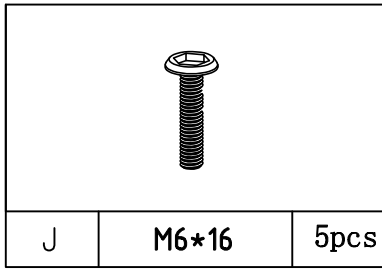
											
D	/	4PCS	E	M4*30	4PCS	F	M3*12	4pcs	K	300mm	1pa
											
p	/	1PCS									



step 8:



step 9:



step 10:

