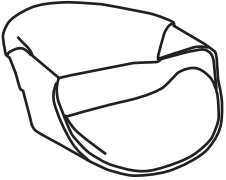

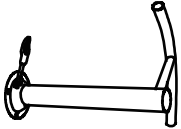





1x1 	5x1 
2x1 	Ax4+1EXT M6x16 
3x1 	Gx1 
4x1 