

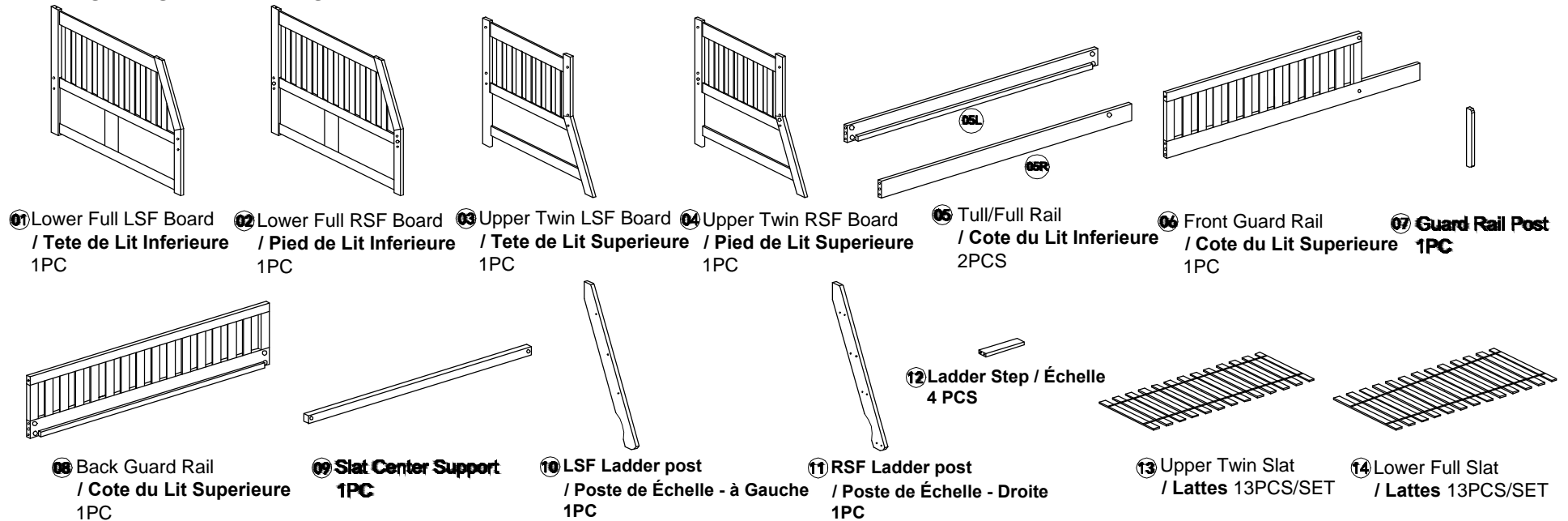
ASSEMBLY INSTRUCTION / INSTRUCTION D'ASSEMBLAGE

B2013TFDC / B2043TF / B2053TFW -1 Twin/Full Upper & Lower Headboard & Footboard / Tête et Pied de Lit

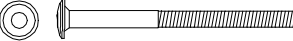


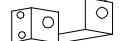





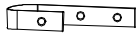




B2013TFDC / B2043TF / B2053TFW -2 Twin/Full Rail, Guard Rail & Ladder / Longerons, Longerons Garde-Corps & Échelle

B2013TFDC / B2043TF / B2053TFW -SL Upper Twin Slat & Lower Full Slat / Lattes

PART LIST / LISTE DE PIÈCES:



HARDWARE LIST / LISTE DE QUINCAILLERIE (Hardware are packed in B2013TFDC / B2043TF / B2053TFW-1 For Assembly)

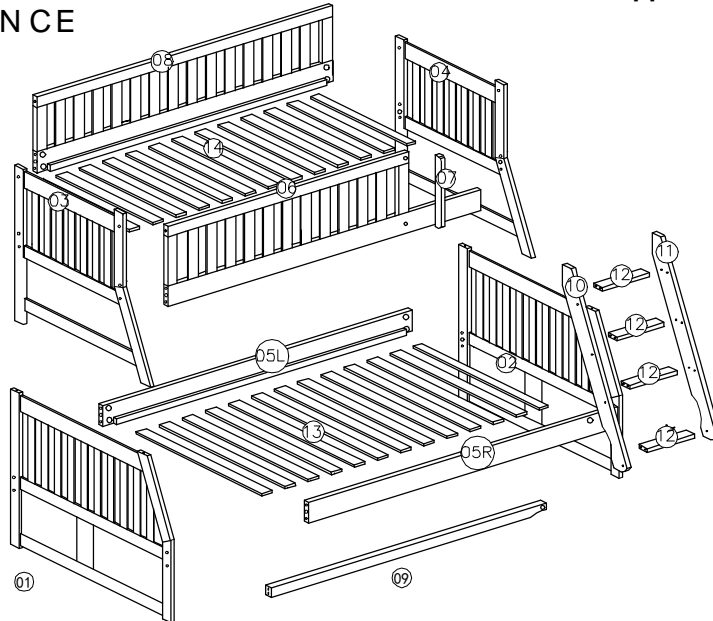
A		Bolt / Boulon	1/4"X3 3/16"	16PCS	H		Pin / Épingle	Ø1/2" x3 1/2"	4PCS
B		Bolt / Boulon	1/4"X3 1/8"	3PCS	I		Bracket / Support		2PCS
C		Bolt / Boulon	1/4"X2 3/8"	8PCS	J		Wood dowel / Goujon de Bois	Ø10 x 1 3/4"	16PCS
D		Bolt / Boulon	1/4"X2"	3PCS	K		Washer	1/4"x7/8"x1/2"x3/8"	16PCS
E		Screw / Vis	1/8"X5/8"	14PCS	L		Bracket / Support		2PCS
F		Allen Key / Cle Allen	M4 x 2 3/8"x1"x1"	1PC	M		Bolt / Boulon	1/4"X2"	2PCS
G		Screw / Vis	5/32"X1 3/8"	52PCS	N		Nut / Noix	1/4"x 1/2"x 1/4"	2PCS

ASSEMBLY INSTRUCTION / INSTRUCTION D'ASSEMBLAGE

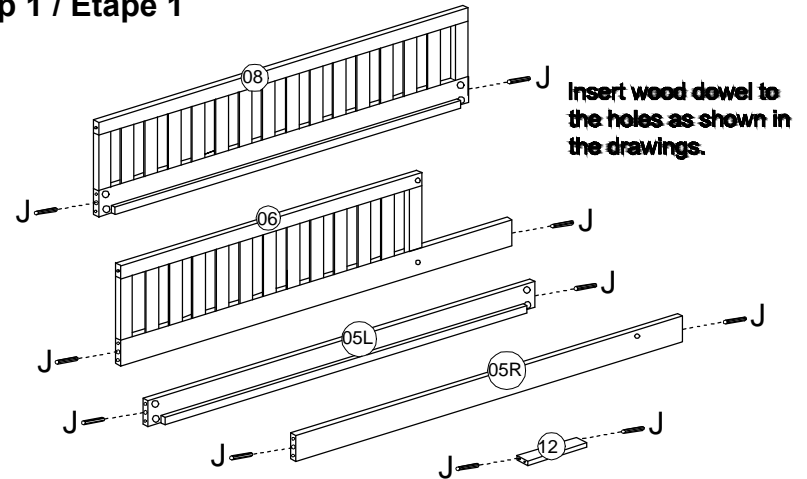
B2013TFDC / B2043TF / B2053TFW -1 Twin/Full Upper & Lower Headboard & Footboard / Tête et Pied de Lit

B2013TFDC / B2043TF / B2053TFW -2 Twin/Full Rail, Guard Rail & Ladder / Longérons, Longerons Garde-Corps & Échelle

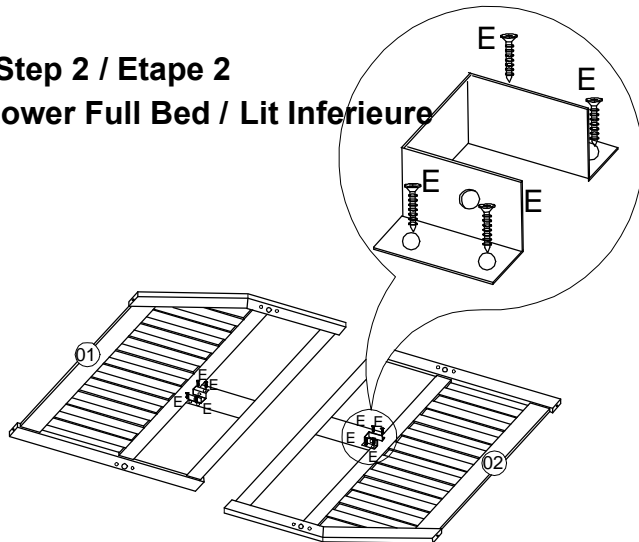
B2013TFDC / B2043TF / B2053TFW -SL Upper Twin Slat & Lower Full Slat / Lattes



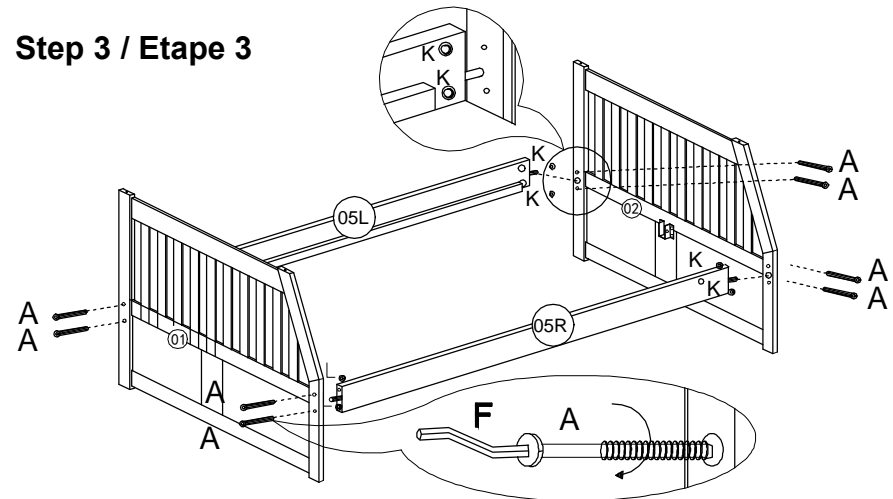
Step 1 / Etape 1



Step 2 / Etape 2 Lower Full Bed / Lit Inferieure



Step 3 / Etape 3





HOME ELEGANCE

ASSEMBLY INSTRUCTION / INSTRUCTION D'ASSEMBLAGE

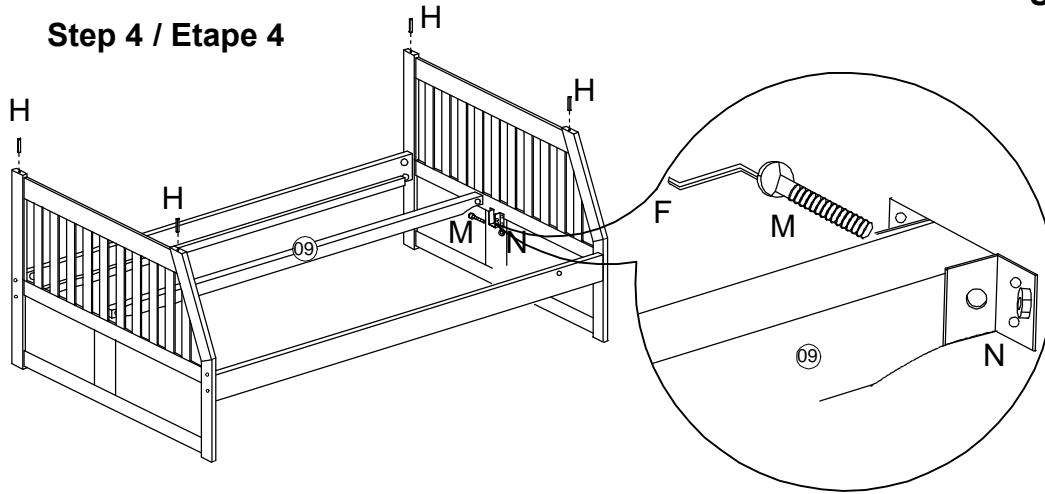
Page 3/5

B2013TFDC / B2043TF / B2053TFW -1 Twin/Full Upper & Lower Headboard & Footboard / Tête et Pied de Lit

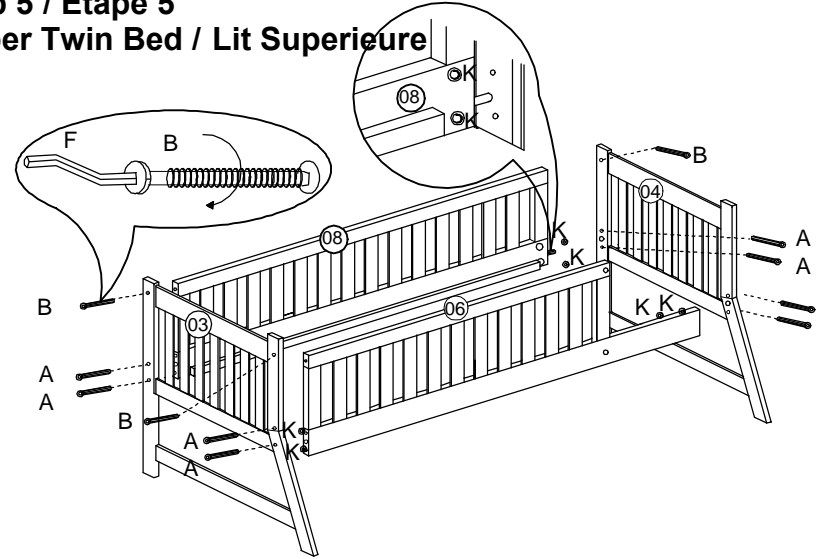
B2013TFDC / B2043TF / B2053TFW -2 Twin/Full Rail, Guard Rail & Ladder / Longérons, Longerons Garde-Corps & Échelle

B2013TFDC / B2043TF / B2053TFW -SL Upper Twin Slat & Lower Full Slat / Lattes

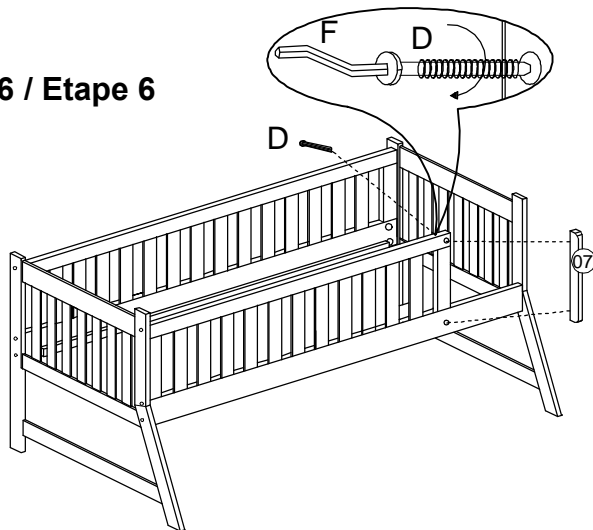
Step 4 / Etape 4



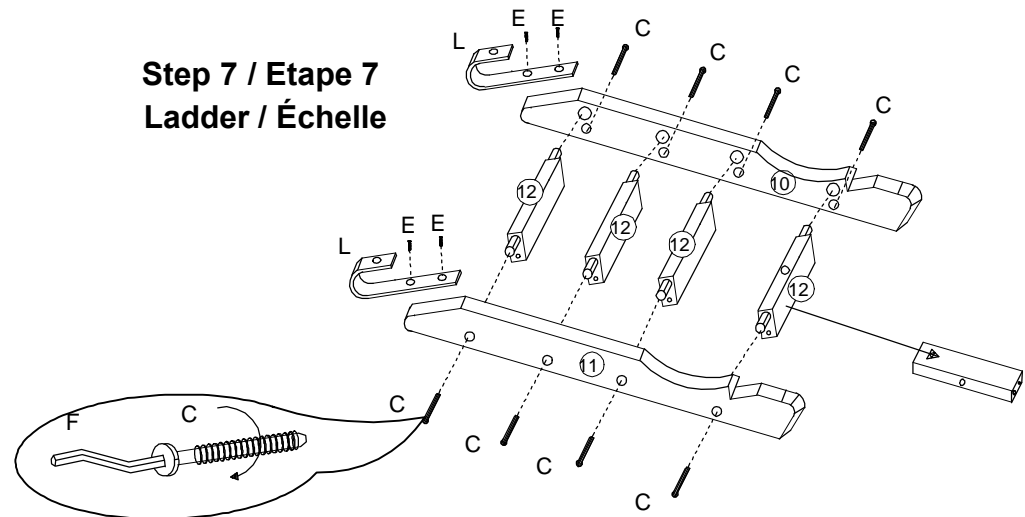
Step 5 / Etape 5 Upper Twin Bed / Lit Supérieure



Step 6 / Etape 6



Step 7 / Etape 7 Ladder / Échelle



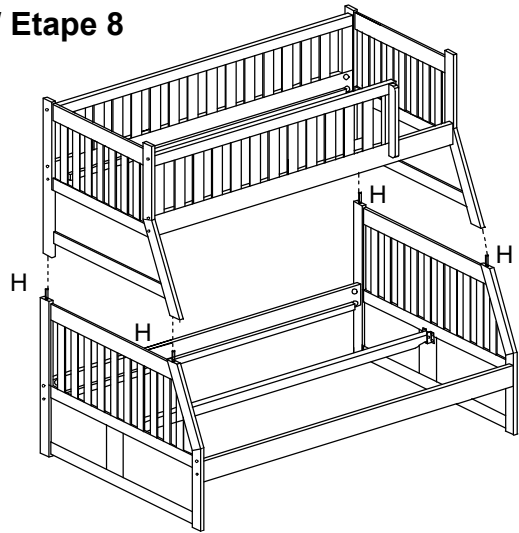
ASSEMBLY INSTRUCTION / INSTRUCTION D'ASSEMBLAGE

B2013TFDC / B2043TF / B2053TFW -1 Twin/Full Upper & Lower Headboard & Footboard / Tête et Pied de Lit

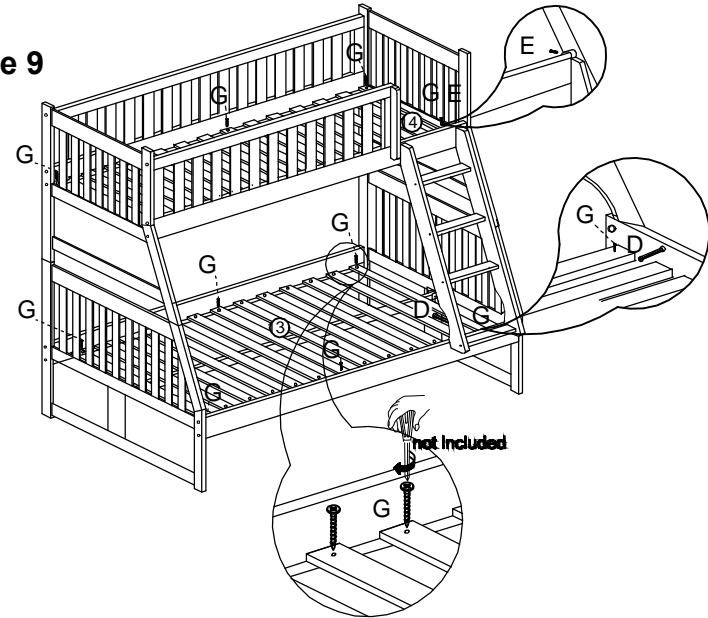
B2013TFDC / B2043TF / B2053TFW -2 Twin/Full Rail, Guard Rail & Ladder / Longérons, Longérons Garde-Corps & Échelle

B2013TFDC / B2043TF / B2053TFW -SL Upper Twin Slat & Lower Full Slat / Lattes

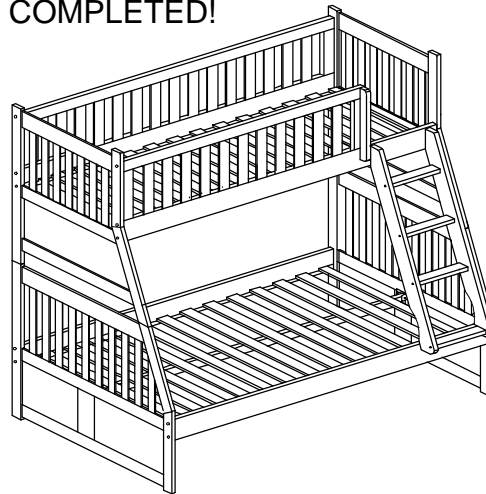
Step 8 / Etape 8



Step 9 / Etape 9



COMPLETED!



Step 10 / Etape 10

ASSEMBLY INSTRUCTION / INSTRUCTION D'ASSEMBLAGE

B2013TFDC / B2043TF / B2053TFW -1 Twin/Full Upper & Lower Headboard & Footboard / Tête et Pied de Lit

B2013TFDC / B2043TF / B2053TFW -2 Twin/Full Rail,Guard Rail & Ladder / Longerons, Longerons Garde-Corps & Échelle

B2013TFDC / B2043TF / B2053TFW -SL Upper Twin Slat & Lower Full Slat / Lattes



SAFETY WARNING

Homelegance puts your child's safety as a Top Priority. Our bunk beds have been tested by an independent laboratory and certified to be in compliance with ASTM F-1427, "Standard Consumer Safety Specification for Bunk Beds" and U.S. Government specifications 16 Code of Federal Regulations, Parts 1213 and 1513.

1. Follow the information on the warning attached to the upper end structure and on the carton. Do not remove this label.
 2. Always use the recommended size mattress or mattress support or both to help prevent the likelihood of entrapment or falls.
 3. Ensure thickness of mattress does not exceed 6" and mattress surface at least 5" inches below upper edge of guardrails.
 4. Do not allow children less than six years of age to use the upper bunkbed.
 5. Prohibit more than one person on upper bunkbed.
 6. Periodically check and ensure that the guardrail, ladder and other components are in their proper position, free from damage, and that all connectors are tight.
 7. Do not allow horseplay on or under the bed and prohibit jumping on the bed.
 8. Always use the ladder for entering and leaving the upper bunkbed.
 9. Do not use substitute parts. Contact the manufacturer or dealer for replacement parts.
 10. Use of a nightlight may provide added safety precaution for a child using upper bunkbed.
 11. If the bunk bed will be placed next to a wall, the guardrail that runs the full length of the bed should be placed against the wall to prevent entrapment between the bed and the wall. (This applies only to bunk beds without two full-length guardrails.)
 12. Always use guardrails or both long sides of the upper bunkbed.
 13. The use of water or sleep flotation mattress is prohibited.
 14. Keep these instructions for future reference.
- STRANGULATION HAZARD:**
15. Never attach or hang items to any part of the bunk bed that are not designed for use with the bed for example, but not limited to hooks, belts, and jump ropes.

SIZE OF MATTRESS AND FOUNDATION:

16. Mattress dimension for upper bunk: 37 1/2" - 38 1/2" in width, 74" - 75" in length and thickness of mattress does not exceed 6".

17. Mattress dimension for lower bunk: 52 1/2"-53 1/2" in width, 74" - 75" in length and 9" thickness.

Note: There must be at least 5" from mattress sleeping surface to top edge of guardrail.

REPLACEMENT PARTS

Replacement parts, including additional guardrails may be obtained from any Homelegance



Avertissements de Sécurité

Homelegance met la sécurité de votre enfant comme une priorité absolue. Nos lits superposés ont été testés par un laboratoire indépendant et certifié conforme ASTM F 1427, "Standard Consumer Safety Specification pour lits superposés" et le gouvernement américain et Code Spécifications 16 des Régulations Fédéral, parties 1213 et 1513 .

1. Suivez les informations sur les avertissements attaché à l'extrémité supérieure de la structure et sur la boîte. Ne pas enlever cette étiquette.
2. Utilisez toujours la taille recommandée du matelas ou sommier, ou les deux pour aider à prévenir les risques de chutes ou de piégeage
3. S'assurer que l'épaisseur du matelas n'est pas supérieure à 6" et la surface du matelas au moins 5" en dessous du bord supérieur du garde-corps.
4. Ne permettez pas aux enfants de moins de 6 ans d'utiliser les lits superposés.
5. Interdire plus d'une personne à l'étage supérieur des lits superposés .
6. Vérifier périodiquement et s'assurer que les garde-corps, l'échelle, et d'autres composants sont dans la bonne position, exempts de dommages, et que tous les connecteurs sont bien serrés.
7. Ne pas laisser les bousculades sur ou sous le lit et interdire de sauter sur le lit.
8. Toujours utiliser l'échelle pour l'entrée et à la sortie des lits superposés.
9. N'utilisez pas des pièces de substitution. Contacter le fabricant ou votre revendeur pour le remplacement des pièces.
10. Utilisation d'une lampe peut offrir une plus grande précaution de sécurité pour un enfant à l'aide de la partie supérieure des lits superposés
11. Si le lit superposé est placé à côté du mur, le garde-corps qui court sur toute la longueur du lit doit être placé contre le mur pour éviter le piégeage entre le lit et le mur. (Cela s'applique uniquement aux lits superposés sans deux garde-corps.)
12. Utilisez toujours le garde-corps sur les deux côtés de l'angle supérieur des lits superposés .
13. L'utilisation de l'eau ou de sommeil matelas de portance est interdite.
14. Conservez ces instructions pour référence future.

DANGER D'ÉTRANGLEMENT:

15. Ne jamais fixer ou s'accrocher articles à n'importe quelle partie du lit superposé qui ne sont pas conçus pour une utilisation avec le lit ; par exemple, mais non limité à, des crochets, des ceintures et des cordes à sauter.

TAILLE DE MATELAS ET SOMMIER:

Utilisez uniquement des matelas qui est 52 ½-53 ½ pouces largeur pour lit supérieur , 53 1/2 pouces de largeur et lit inférieur 74"-75" de longueur pour lit supérieur et inférieur. L'épaisseur totale du matelas et sommier à lattes , kit(lits superposés, ect) combinée ne doit pas dépasser 6".
Note : Il doit y avoir au moins 5" à partir de la surface de couchage matelas au bord supérieur de garde-corps.

PIÈCES DE REMPLACEMENT

Pièces de remplacement, y compris garde-corps supplémentaires, peut être obtenu de n'importe quel concessionnaire Homelegance.