

# ASSEMBLY INSTRUCTIONS

## INSTRUCTIONS D'ASSEMBLAGE

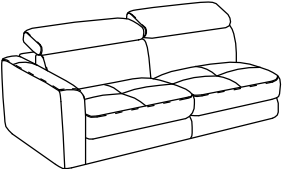
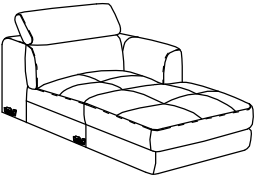

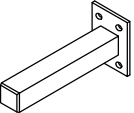
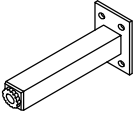
### 9408 DGY-L Left Side-2 Seater.

### 9408 DGY-R Right Side Chaise.



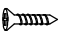

⚠ It is recommended to install protective pads under all legs and supports to avoid damage or scratches when placing furniture on a wood floor or other hard surface, and to limit indentation and prevent discoloration if placing on carpet.

Il est recommandé de placer des coussins protecteurs sous tous les pieds et toutes les bases des meubles pour éviter d'endommager ou d'égratigner les planchers en bois ou autres surfaces dures, et pour limiter l'empreinte et empêcher la décoloration quand les meubles reposent sur la moquette.

### PARTS LIST/ LISTE DE PIÈCES

NO/N°	DRAWING/DESSIN	QTY/QTÉ	DESCRIPTION
A		1	Left side/ Côté gauche
B		1	Right side/ Côté droit
C		6	Metal Leg/ pied en metal
D		2	Side Support Leg / Pied Side
E		3	Center Support Leg / Pied Centre

### HARDWARE LIST/ LISTE DE QUINCAILLERIE

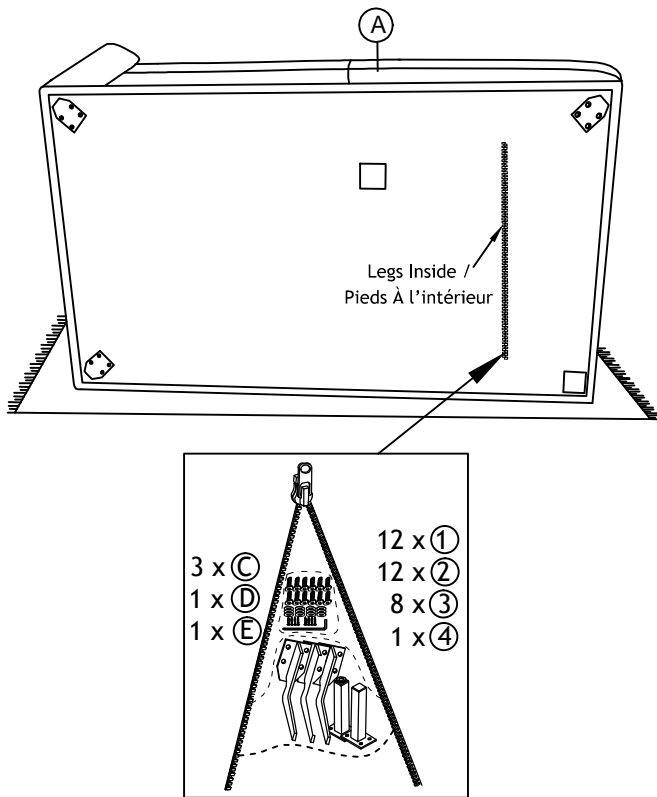
NO/N°	Sketch/Dessin	QTY/QTÉ	Description
1		24	M6 x 25mm Bolt / Boulon
2		24	Flat Washer 1/4"/rondelle plate
3		20	CSK Screw M4 x 25mm/ vis
4		2	M4 x 100 Allen Key/Clè allen

# ASSEMBLY INSTRUCTIONS

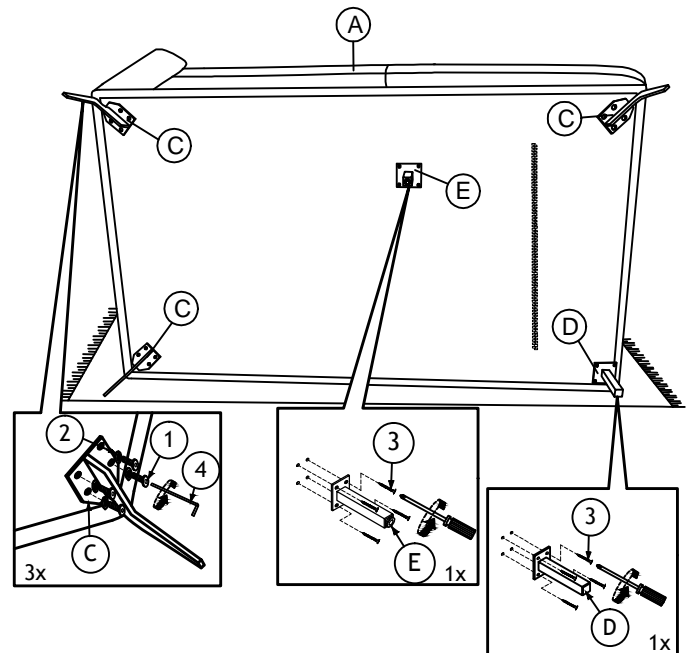
## INSTRUCTIONS D'ASSEMBLAGE

9408 DGY-L Left Side-2 Seater.  
9408 DGY-R Right Side Chaise.

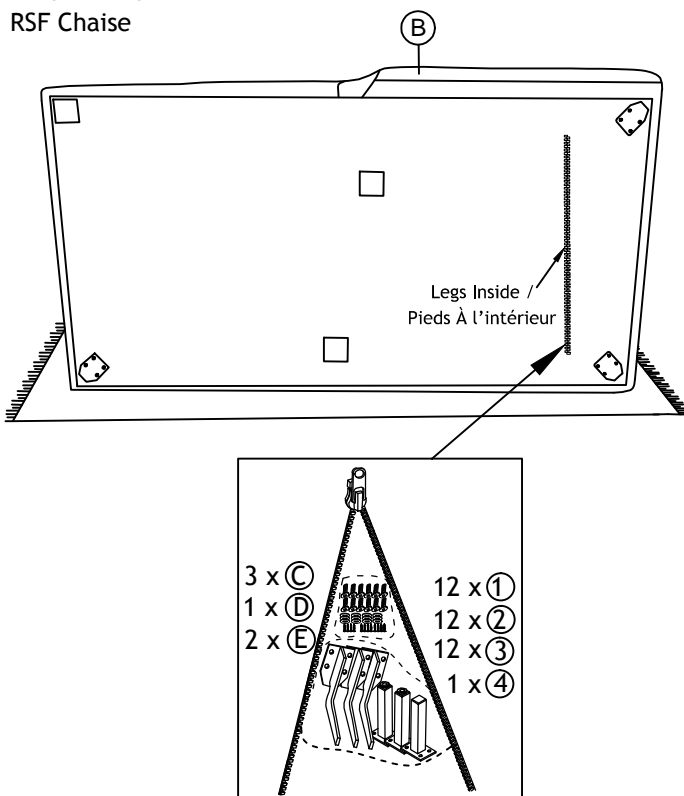
(Step 1/Étape 1)  
LSF 2 Seater



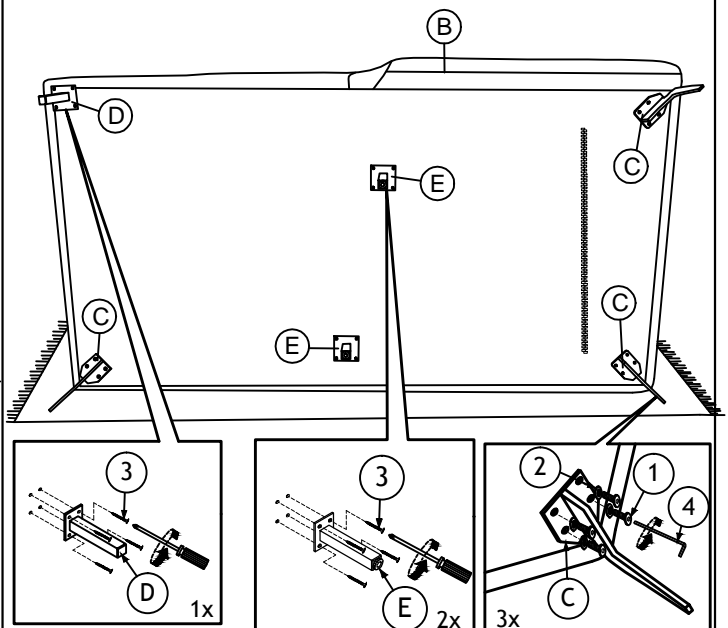
(Step 2/Étape 2)  
LSF 2 Seater



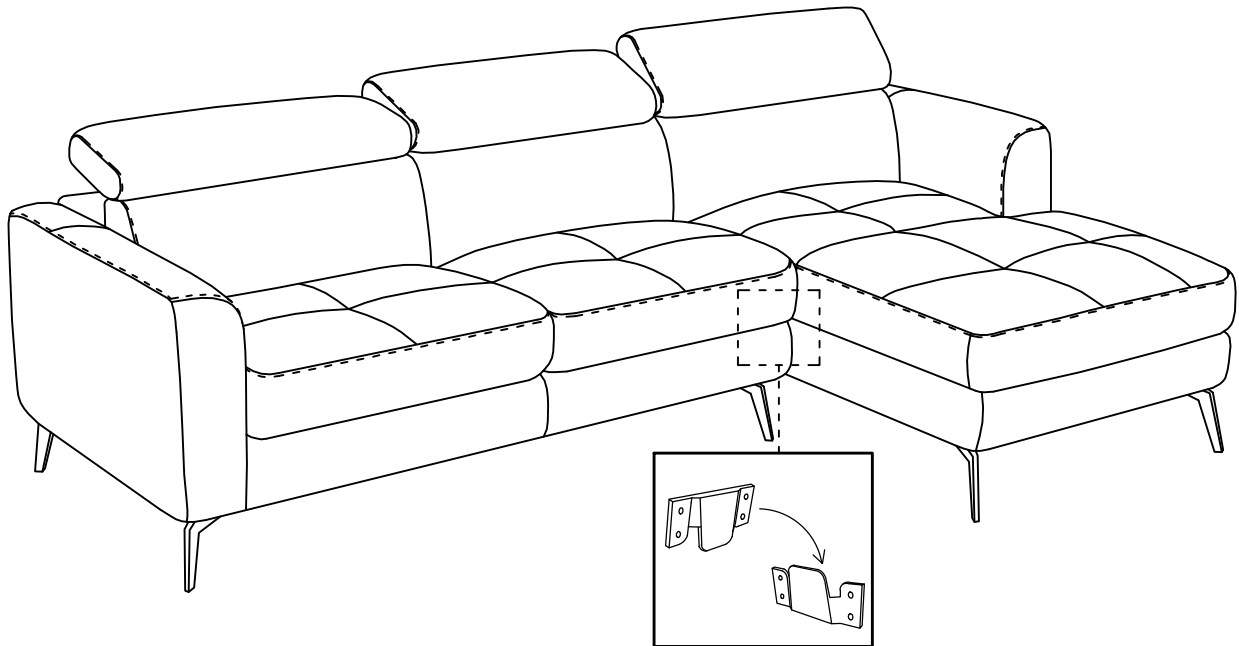
(Step 3/Étape 3)  
RSF Chaise



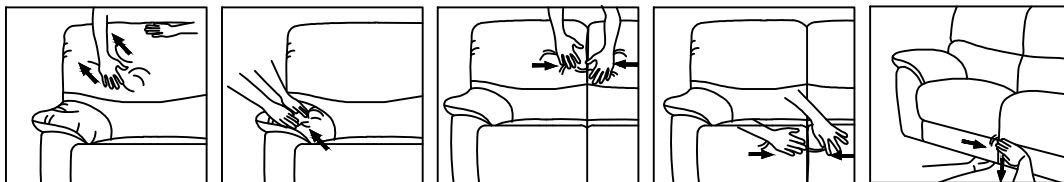
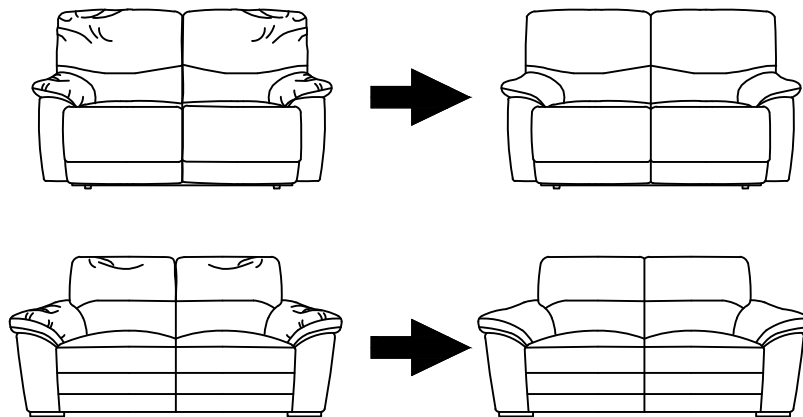
(Step 4/Étape 4)  
RSF Chaise



(Step 5/Étape 5) Assembly Completed/ Assemblage Completé



### Upholstery Cushion Care / Instructions De Soins Pour Meubles Rembourrage



### Care instruction for Polyester Furniture / Instructions d'entretien pour les meubles en polyester

In order to maintain the original appearance of your polyester furniture, please follow the care procedures below:

\* Avoid exposing furniture directly to sunlight, heating and air conditionings outlets. Sunlight and / or exposure to heating and air conditioning outlets will fade/damage the polyester. Do not place your upholstered furniture too close to windows, radiator, air vents and be sure to use window treatments to block the sun's rays.

\* Wipe with a soft brush to remove dust.

Afin de conserver l'aspect original de vos meubles en polyester, veuillez suivre les procédures d'entretien ci-dessous:

\* Évitez d'exposer les meubles directement aux rayons du soleil, au chauffage et aux prises de climatisation. La lumière du soleil et / ou l'exposition aux points de vente de chauffage et de climatisation atténueront / endommageront le polyester. Ne placez pas vos meubles rembourrés trop près des fenêtres, du radiateur, des bouches d'aération et veuillez à utiliser des couvre-fenêtres pour bloquer les rayons du soleil.

\* Essuyer avec une brosse douce pour enlever la poussière.

**MADE IN MALAYSIA.**