







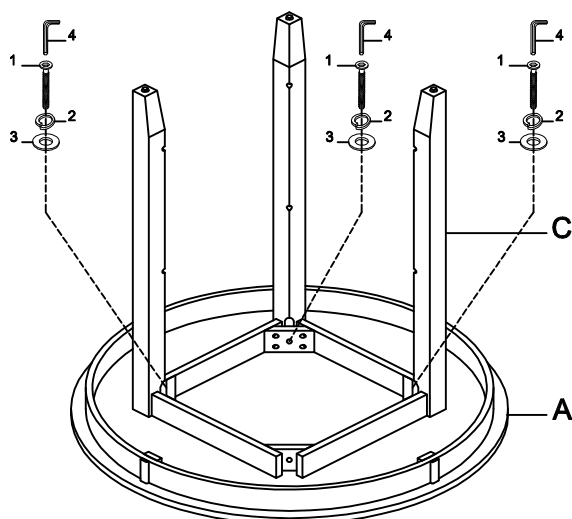
5800WH / BK - 36 COUNTER HEIGHT ROUND TABLE

Thank you for purchasing this product. Please take time to read and follow the instructions below. Check that you have all parts and hardware before assemble. Parts apparently missing are often found in the paking materials. If you do not have all the parts listed, have your dealer contact us and they will be sent to you immediately.

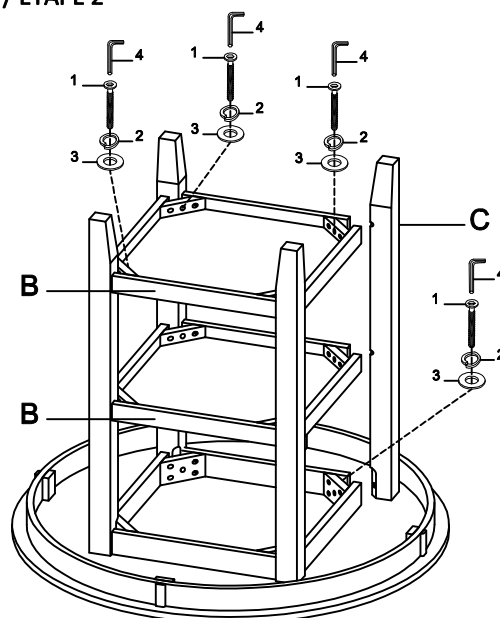
Merci d'avoir acheté ce produit de qualité. Vérifiez avant le montage que vous avez toutes les pièces et fixations. Les pièces qui semblent manquer se trouvent souvent dans les matériaux d'emballage. Si vous n'avez pas toutes les pièces de la liste, demandez à votre détaillant et nous vous les enverrons immédiatement.

HARDWARE LIST /LISTE DE QUINCAILLERIE				PART LIST /LISTE DE PIECES		
1		Bolt / Boulon	Ø5/16 " x L60mm	12	A Table Top / Dessus De Table	1
2		Lock Washer / Rondelle D'arret	Ø5/16"	12	B Middle Shelf / Etagere De Centre	2
3		Flat Washer / Rondelle Plate	Ø5/16" x 19mm	12	C Leg / Pied	4
4		Allen key / Cle Allen	4*59mm	1		

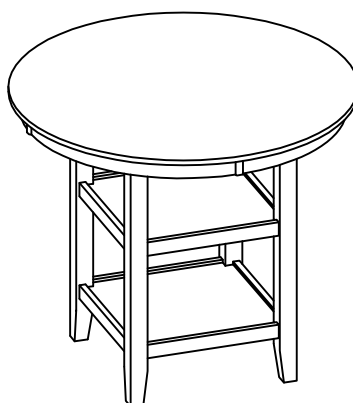
STEP 1 / ETAPE 1



STEP 2 / ETAPE 2




STEP 3 / ETAPE 3



Completed Assembly /
Assemblee Completee

 It is recommended to install protective pads under all legs and supports to avoid damage or scratches when placing furniture on a wood floor or other hard surface, and to limit indentation and prevent discoloration if placing on carpet.

 Il est recommandé de placer des coussins protecteurs sous tous les pieds et toutes les bases des meubles pour éviter d'endommager ou d'égratigner les planchers en bois ou autres surfaces dures, et pour limiter l'empreinte et empêcher la décoloration quand les meubles reposent sur la moquette.