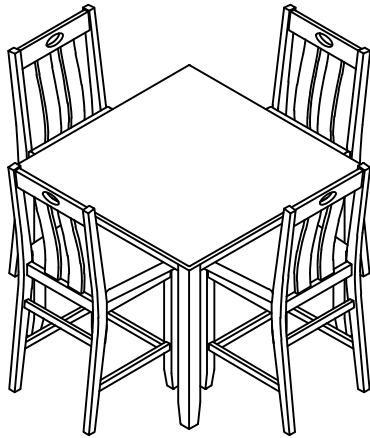




# ASSEMBLY INSTRUCTION INSTRUCTION D' ASSEMBLAGE

ITEM NO: 5744WH-36  
5PCS PACK COUNTER HEIGHT SET- COUNTER HEIGHT TABLE  
ENS. COMPTOIR 5MCX – TABLE DE HAUTEUR DE COMPTOIR



Thank you for purchasing this product. Please take time to read and follow instructions below. Check that you have all parts and hardware before assembly. Parts apparently missing are often found in packing materials. If you do not have all parts listed, call us and they be sent to you immediately  
Merci d'avoir acheté ce produit. Veuillez lire et suivre les instructions ci-dessous. Vérifiez avant le montage que vous avez toutes les pièces et fixations. Les pièces qui semblent manquer se trouvent souvent dans les matériaux d'emballage. Si vous n'avez pas toutes les pièces de la liste, demandez à votre détaillant et nous vous les enverrons immédiatement.

**!** It is recommended to install protective pads under all legs and supports to avoid damage or scratches when placing furniture on a wood floor or other hard surface, and to limit indentation and prevent discoloration if placing on carpet.

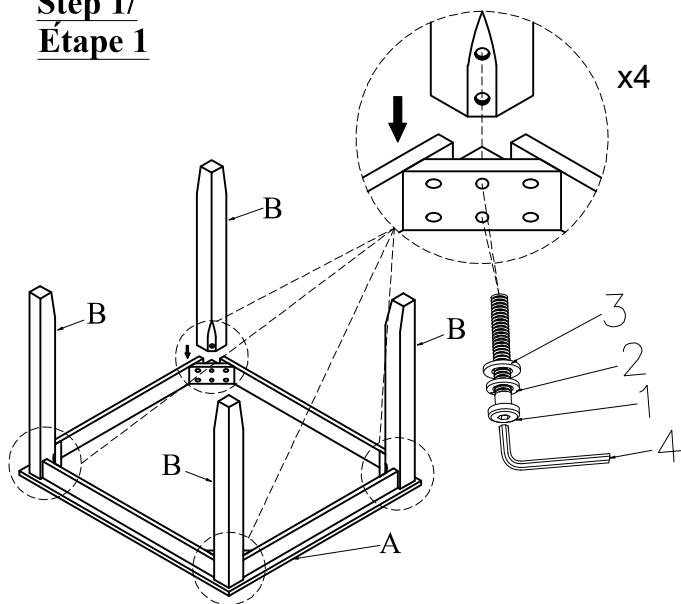
**!** Il est recommandé de placer des coussins protecteurs sous tous les pieds et toutes les bases des meubles pour éviter d'endommager ou d'égratigner les planchers en bois ou autres surfaces dures, et pour limiter l'empreinte et empêcher la décoloration quand les meubles reposent sur la moquette.

PARTS LIST/LISTE DE PIÈCES			
NO.	SKETCH/ESQUISSE	DESCRIPTION/LA DESCRIPTION	QTY/QTÉ
A		TABLE TOP / DESSUS DE TABLE	1PC
B		LEG / PIED	4PCS

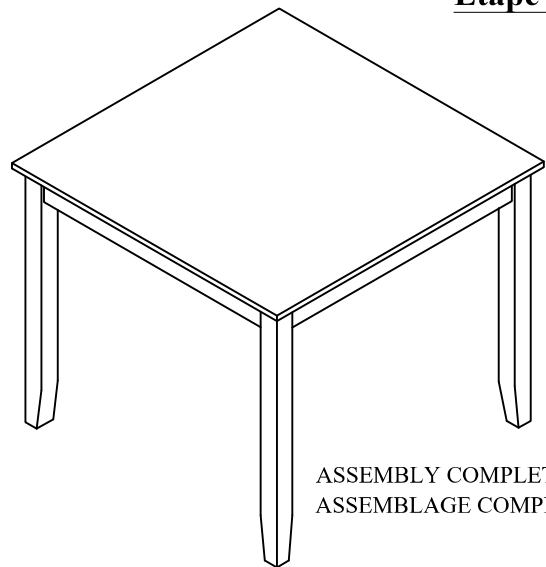
HARDWARE LIST / LISTE DE QUINCAILLERIE				
NO.	SKETCH/ESQUISSE	DESCRIPTION/LA DESCRIPTION	SIZE	QTY/QTÉ
1		BOLT / BOULON	5/16" x 2-3/8"	8PCS
2		LOCK WASHER / RONDELLE D'ARRÊT	5/16" x 1/16"	8PCS
3		FLAT WASHER / RONDELLE PLATE	5/16" x 1/16"	8PCS
4		ALLEN KEY / CLÉ ALLEN	1/6" x 2-1/4"	1PC

\*\*ABOVE HARDWARE ARE PACKED IN # 5744WH-36 FOR ASSEMBLY

## Step 1/ Étape 1



## Step 2/ Étape 2



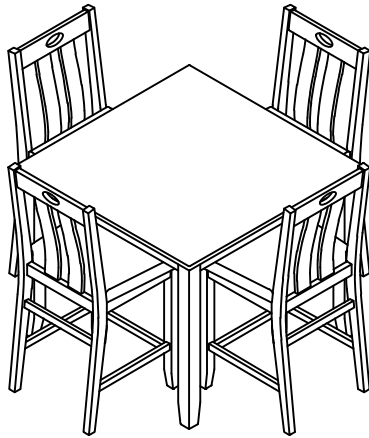
ASSEMBLY COMPLETED /  
ASSEMBLAGE COMPLÉTÉ

DO NOT TIGHTEN BOLTS UNTIL COMPLETELY ASSEMBLED.  
NE PAS SERRER LES BOULONS JUSQU'À CE QUE LE MONTAGE SOIT  
COMPLÈTMENT TERMINÉ



# ASSEMBLY INSTRUCTION INSTRUCTION D' ASSEMBLAGE

ITEM NO: 5744WH-36  
5PCS PACK COUNTER HEIGHT SET- COUNTER HEIGHT CHAIR  
ENS. COMPTOIR 5MCX – CHAISE DE HAUTEUR DE COMPTOIR



Thank you for purchasing this product. Please take time to read and follow instructions below. Check that you have all parts and hardware before assembly. Parts apparently missing are often found in packing materials. If you do not have all parts listed, call us and they be sent to you immediately  
Merci d'avoir acheté ce produit. Veuillez lire et suivre les instructions ci-dessous. Vérifiez avant le montage que vous avez toutes les pièces et fixations. Les pièces qui semblent manquer se trouvent souvent dans les matériaux d'emballage. Si vous n'avez pas toutes les pièces de la liste, demandez à votre détaillant et nous vous les enverrons immédiatement.

**!** It is recommended to install protective pads under all legs and supports to avoid damage or scratches when placing furniture on a wood floor or other hard surface, and to limit indentation and prevent discoloration if placing on carpet.

**!** Il est recommandé de placer des coussins protecteurs sous tous les pieds et toutes les bases des meubles pour éviter d'endommager ou d'égratigner les planchers en bois ou autres surfaces dures, et pour limiter l'empreinte et empêcher la décoloration quand les meubles reposent sur la moquette.

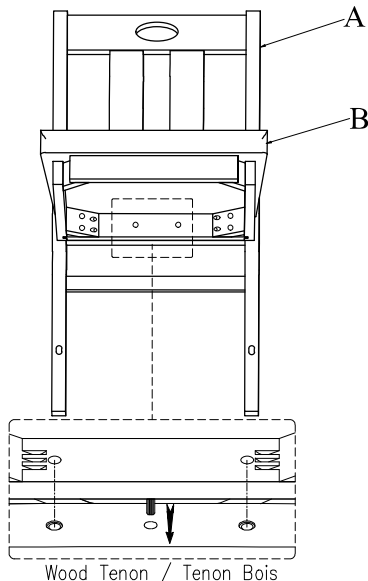
PARTS LIST/LISTE DE PIÈCES			
NO.	SKETCH/ESQUISSE	DESCRIPTION/LA DESCRIPTION	QTY/QTÉ
A		CHAIR BACK / DOSSIER DE CHAISE	1PC
B		SEAT FRAME WITH CUSHION / SIÈGE	1PC
C		LSF/RSF LEG / PIED(L&R)	2PCS
D		FRONT STRETCHER	1PC
E		SIDE STRETCHER(L&R)	2PCS

HARDWARE LIST / LISTE DE QUINCAILLERIE				
NO.	SKETCH/ESQUISSE	DESCRIPTION/LA DESCRIPTION	SIZE	QTY/QTÉ
1		BOLT / BOULON	Ø1/4" x 1-1/2"	2PCS
2		BOLT / BOULON	Ø1/4" x 2-3/8"	4PCS
3		BOLT / BOULON	Ø1/4" x 3"	4PCS
4		LOCK WASHER / RONDELLE D'ARRÊT	Ø1/4" x 1/16"	10PCS
5		FLAT WASHER / RONDELLE PLATE	Ø1/4" x 1/16"	10PCS
6		ALLEN KEY / CLÉ ALLEN	1/6" x 2-1/4"	1PC
7		SCREW/VIS	#4 x 38mm	6PCS

\*\*ABOVE HARDWARE ARE PACKED IN # 5744WH-36 FOR ASSEMBLY  
\*\*SCREW DRIVER(NOT PROVIDED)

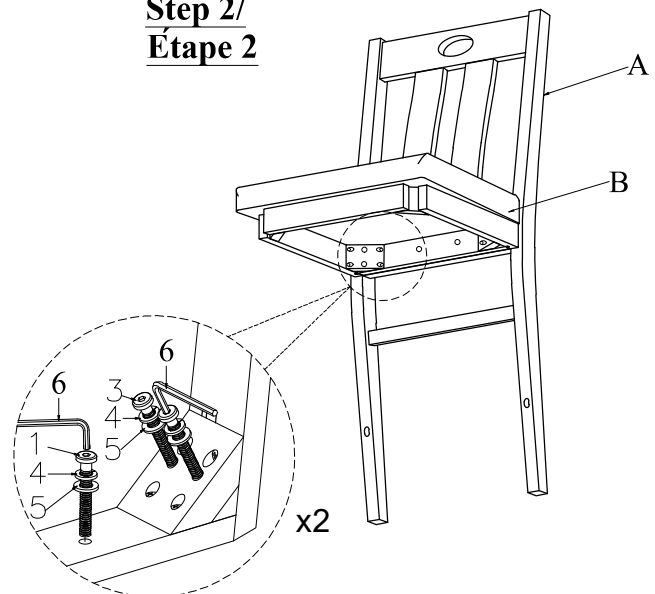


## Step 1/ Étape 1



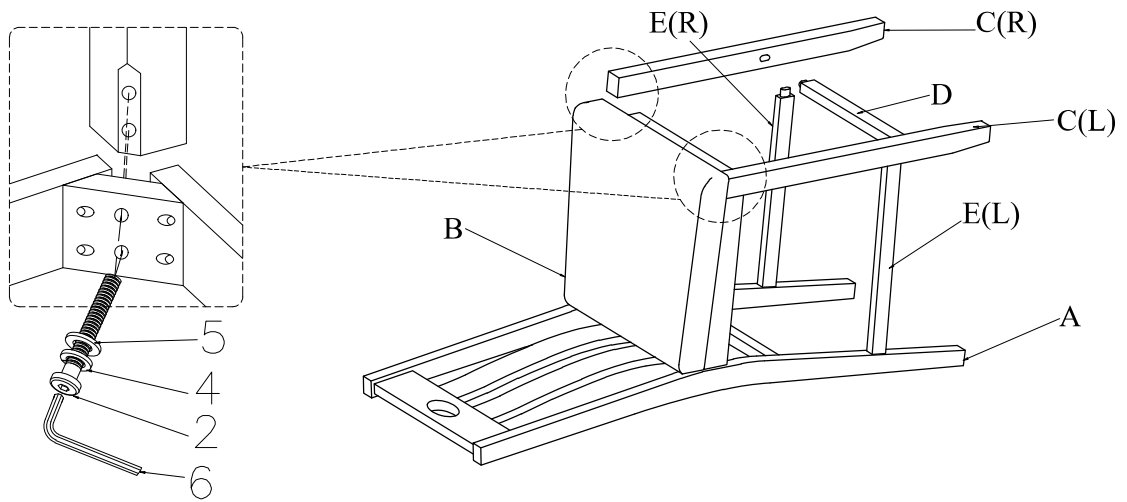
Wood Tenon / Tenon Bois

## Step 2/ Étape 2

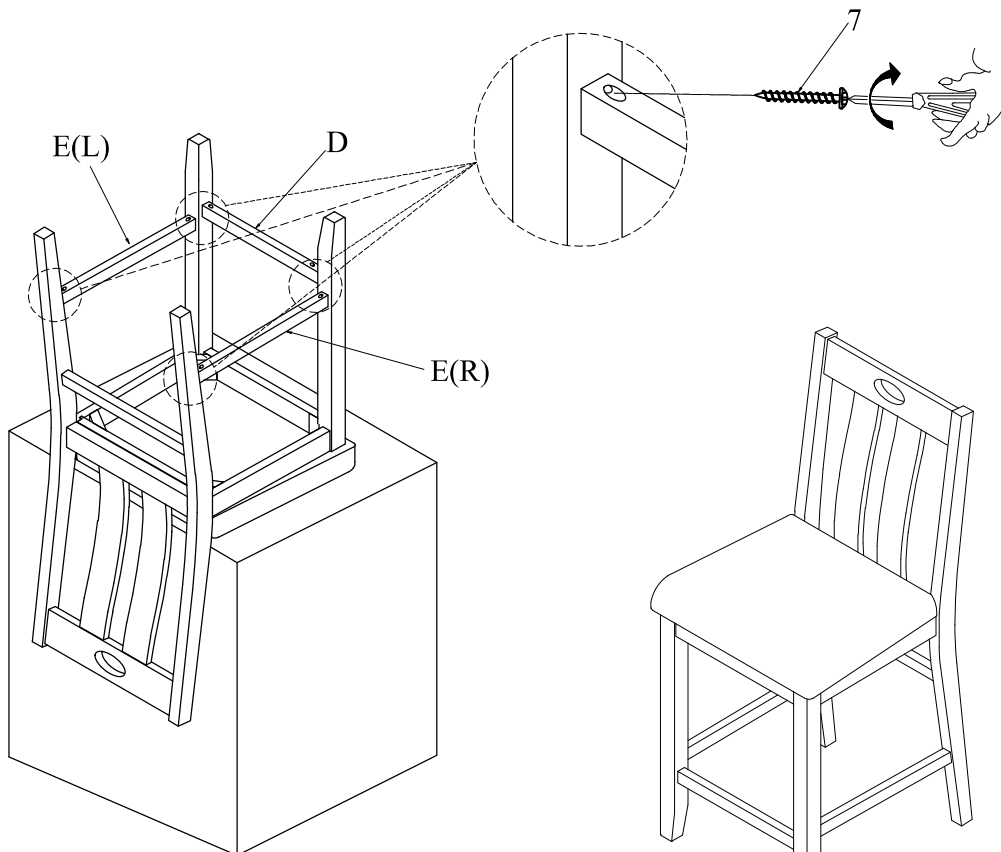


**DO NOT TIGHTEN BOLTS UNTIL COMPLETELY ASSEMBLED.  
NE PAS SERRER LES BOULONS JUSQU'À CE QUE LE MONTAGE SOIT  
COMPLÈTMENT TERMINÉ**

**Step 3/  
Étape 3**



**Step 4/  
Étape 4**



**Step 5/  
Étape 5**

DO NOT TIGHTEN BOLTS UNTIL COMPLETELY ASSEMBLED.  
NE PAS SERRER LES BOULONS JUSQU'À CE QUE LE MONTAGE SOIT  
COMPLÈTMENT TERMINÉ

ASSEMBLY COMPLETED / ASSEMBLAGE COMPLÉTÉ