

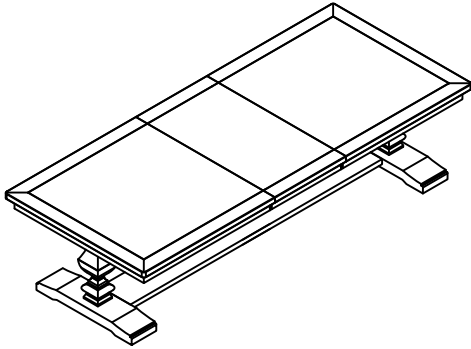


ASSEMBLY INSTRUCTION INSTRUCTION D'ASSEMBLAGE

5741-94 / 94B DINING TABLE / TABLE DE SALLE À MANGER
5741-94 TABLE TOP / DESSUS DE TABLE SALLE À MANGER
5741-94B TABLE BASE / PIED

Thank you for purchasing this product. Please take time to read and follow instructions below. Check that you have all parts and hardware before assembly. Parts apparently missing are often found in packing materials. If you do not have all parts listed, call us and they be sent to you immediately.

Merci d'avoir achete ce produit. Veuillez lire et suivre les instruntions ci-dessous. Vérifiez avant le montage que vous savez toutes les pièces et fixation. Les pièces qui semblent manquer se trouvent souvent dans les matériaux d'emballage. Si vous n'avez pas toutes les pièces de la liste, appelez-nous et nous vous les enverrons immédiatement.



! It is recommended to install protective pads under all legs and supports to avoid damage or scratches when placing furniture on a wood floor or other hard surface, and to limit indentation and prevent discoloration if placing on carpet.

! Il est recommandé de placer des coussins protecteurs sous tous les pieds et toutes les bases des meubles pour éviter d'endommager ou d'égratigner les planchers en bois ou autres surfaces dures, et pour limiter l'empreinte et empêcher la décoloration quand les meubles reposent sur la moquette.

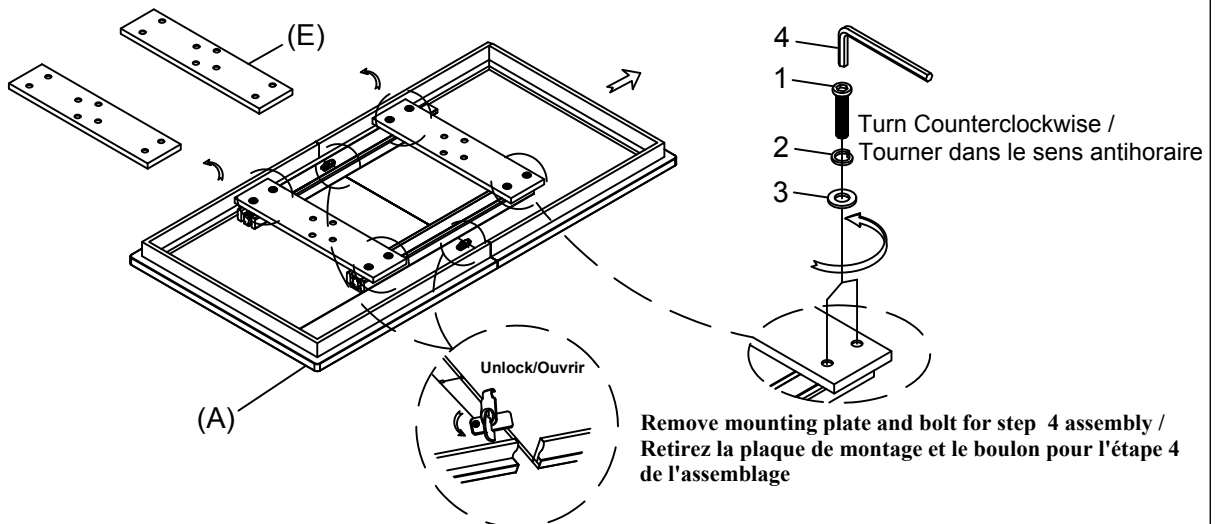
5741-94 PARTS LIST / LISTE DE PIÉCES			
NO.	SKETCH/ESQUISSE	DESCRIPTION/ LA DESCRIPTION	QTY/QTÉ
A		TABLE TOP / DESSUS DE TABLE	1PC
B		TABLE LEAF / RALLONGE	1PC
C		TABLE BASE / BASSE DE TABLE	2PCS
D		CROSS BAR / BARRE TRANSVERSALE	1PC
E		MOUNTING PLATE / PLAQUE DE MONTAGE	2PCS

5741-94B PARTS LIST / LISTE DE PIÉCES			
NO.	SKETCH/ESQUISSE	DESCRIPTION/ LA DESCRIPTION	QTY/QTÉ
F		PEDESTAL / PIÉDESTAL	2PCS

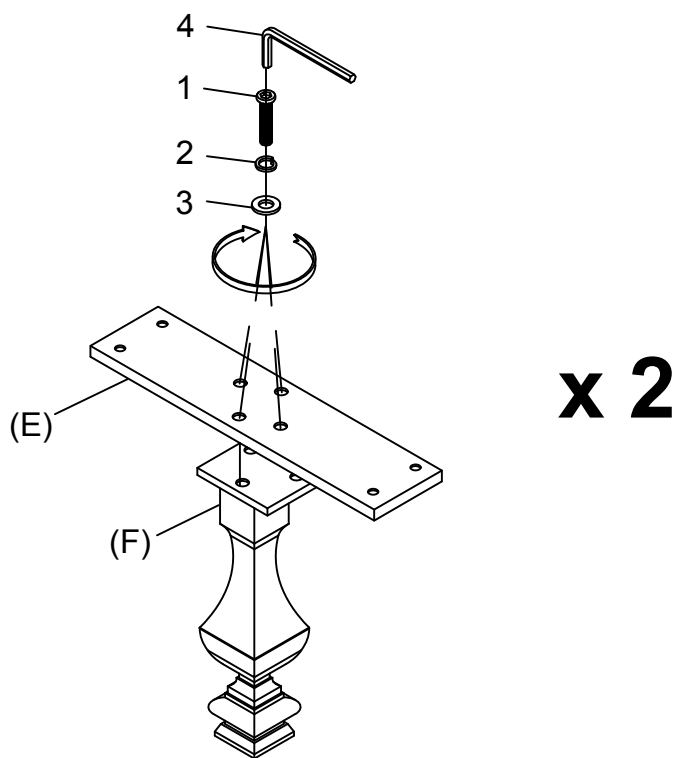
HARDWARE LIST / LISTE DE QUINCAILLERIE			
NO.	DESCRIPTION/ LA DESCRIPTION	SKETCH/ESQUISSE	QTY/QTÉ
1	BOLT / BOULON Ø5/16" x 2"		20PCS
2	LOCK WASHER / RONDELLE D'ARRÊT Ø5/16"		20PCS
3	FLAT WASHER / RONDELLE PLATE Ø5/16"		20PCS
4	ALLEN KEY / CLÈ ALLEN 1/5"x3"		1PC

* ABOVE HARDWARE ARE PACKED IN #5741-94 FOR ASSEMBLY

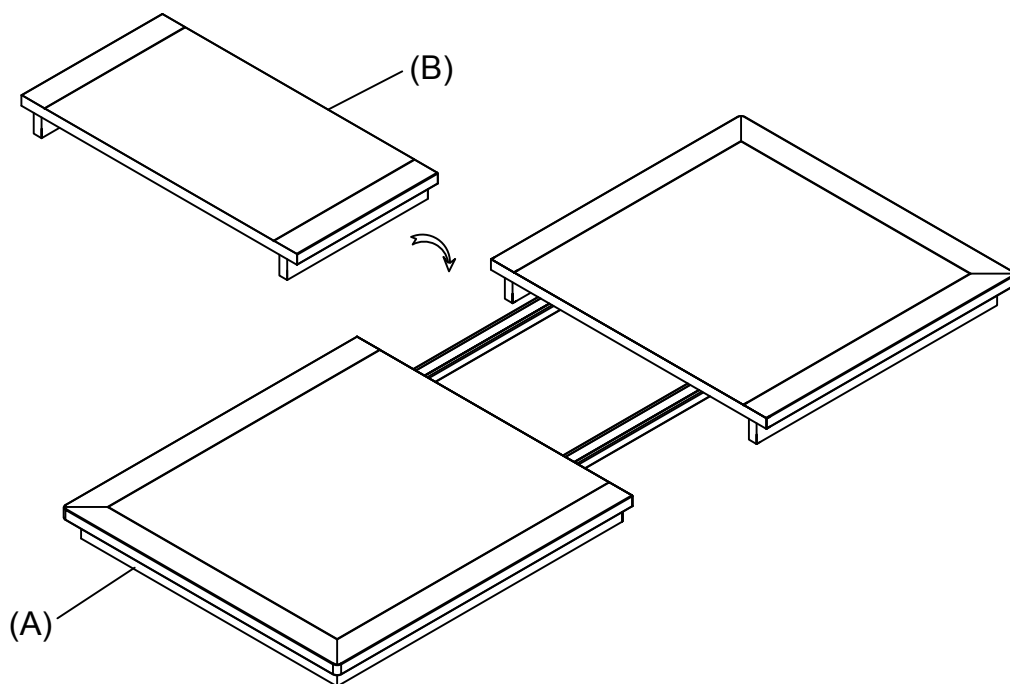
Step 1/ Étape 1



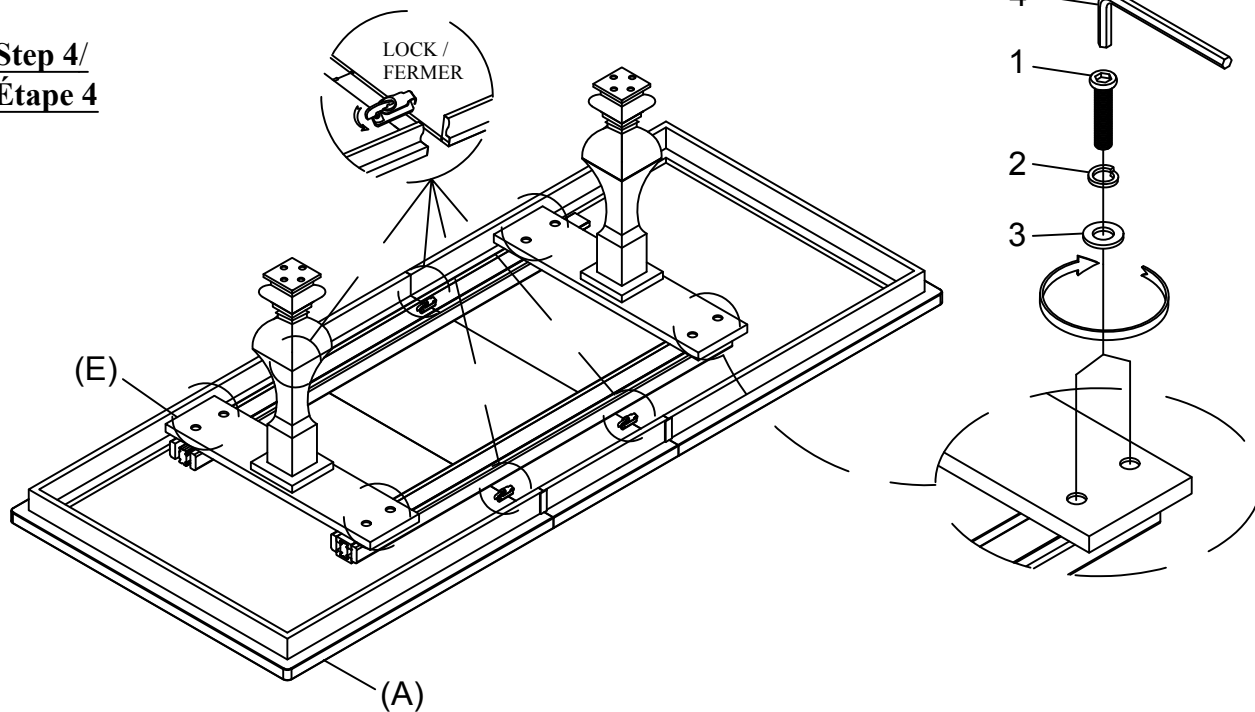
Step 2/
Étape 2



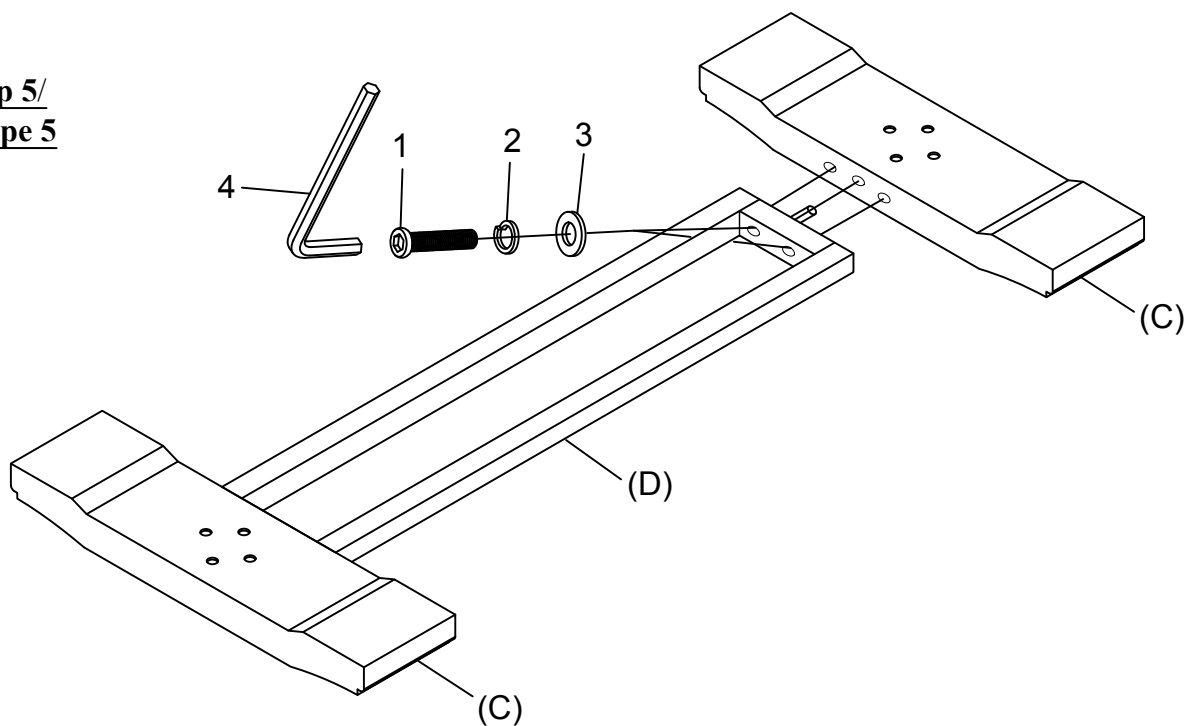
Step 3/
Étape 3



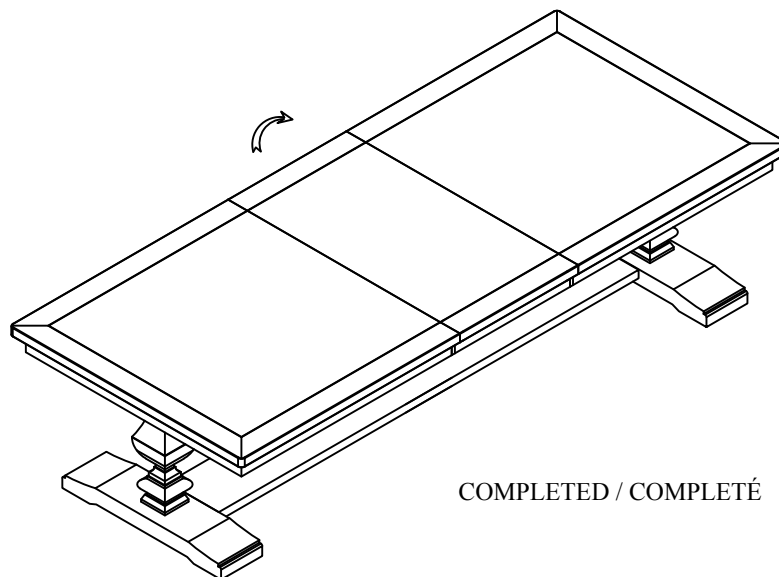
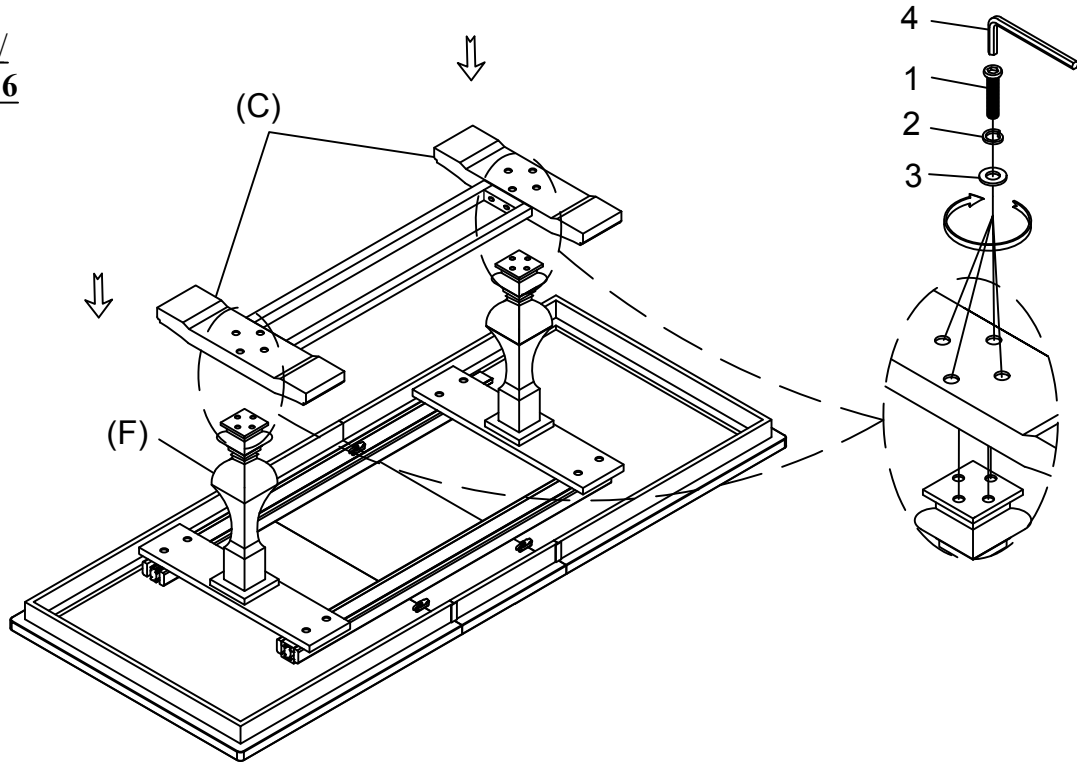
**Step 4/
Étape 4**



**Step 5/
Étape 5**



**Step 6/
Étape 6**



COMPLETED / COMPLETÉ