



# ASSEMBLY INSTRUCTION / INSTRUCTION D'ASSEMBLAGE

**5518-78/78B DINING TABLE / TABLE DE SALLE À MANGER**  
**5518-78 DINING TABLE TOP / DESSUS DE TABLE SALLE À MANGER**  
**5518-78B DINING TABLE BASE / BASE DE TABLE**

Thank you for purchasing this product. Please take time to read and follow the instruction below. Check that you have all parts and hardware before assembly. Parts apparently missing are often found in the packing materials. If you do not have the parts listed, have your dealer contact us and they will be sent to you immediately.



It is recommended to install protective pads under all legs and supports to avoid damage or scratches when placing furniture on a wood floor or other hard surface, and to limit indentation and prevent discoloration if placing on carpet.

Merci d'avoir acheté ce produit. Veuillez lire et suivre les instructions ci-dessous. Vérifiez avant le montage que vous avez toutes les pièces et fixations. Les pièces qui semblent manquer se trouvent souvent dans les matériaux d'emballage. Si vous n'avez pas toutes les pièces de la liste, demandez à votre détaillant et nous vous les enverrons immédiatement.



Il est recommandé de placer des coussins protecteurs sous tous les pieds et toutes les bases des meubles pour éviter d'endommager ou d'égratigner les planchers en bois ou autres surfaces dures, et pour limiter l'empreinte et empêcher la décoloration quand les meubles reposent sur la moquette.

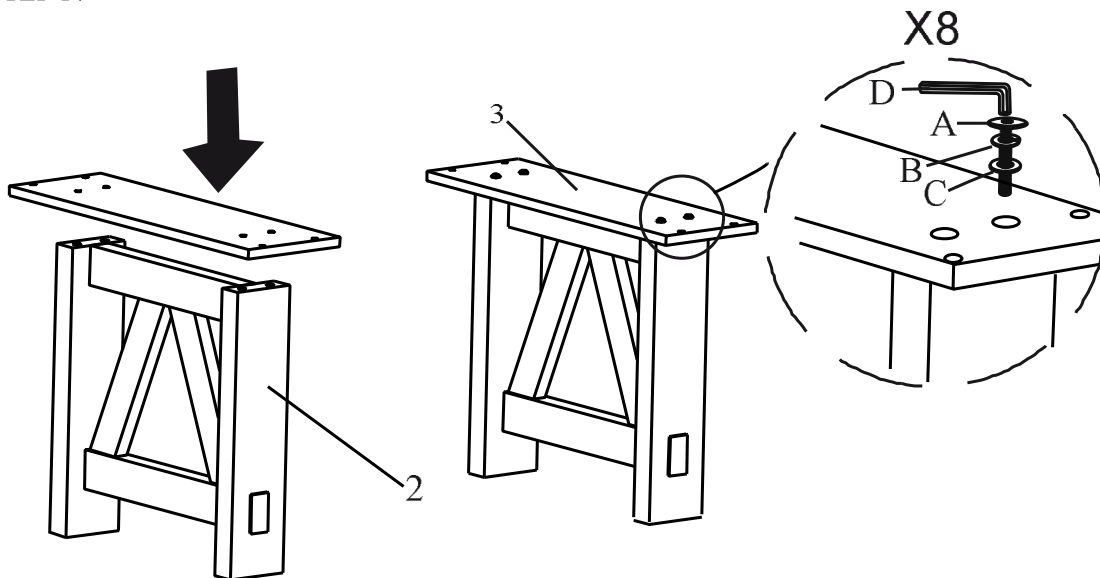
\* Do not tighten bolt until completely assembled

\* Ne pas serrer les boulons jusque' a ce que le montage soit completement termine

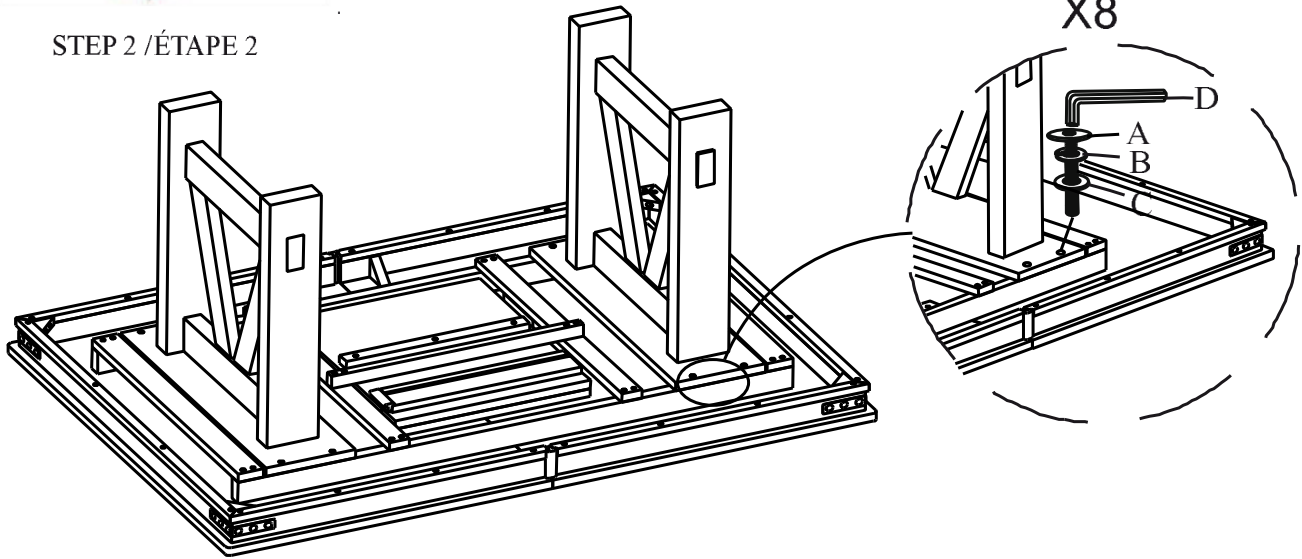
PARTS LIST / LISTE DE PIÈCES				HARDWARE LIST / LISTE DE QUINCAILLERIE			
1		Table Top / Dessus de table	1pc	A		JCBB Bolt / Boulon M8x40mm	16pcs
2		Table leg / Pied	2pcs	B		Lock Washer / Rondelle d' arret 5/16"(M8)x13.5	16pcs
				C		Flat Washer / Rondelle plate M8.5x18.5	16pcs
3		Mounting Plate / Plaque de montage	2pcs	D		Allen Wrench / Cle' Allen M5x2 1/2"	1pc

\*Hardware are packed in 5518-78 for assembly

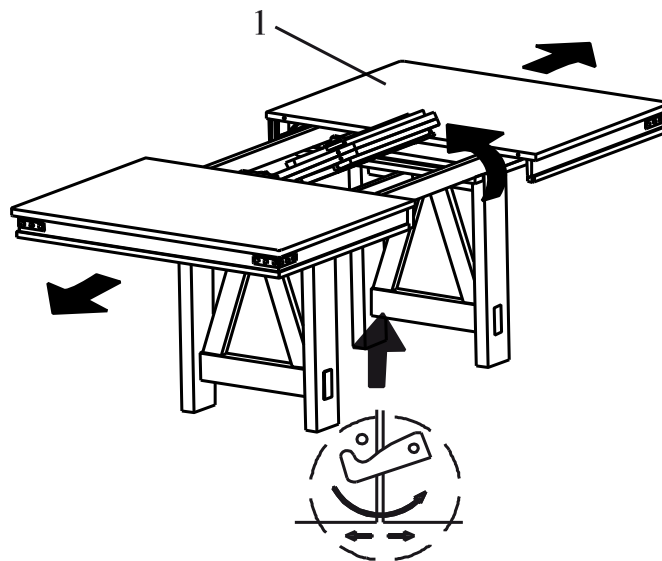
## STEP 1 / ÉTAPE 1



STEP 2 / ÉTAPE 2

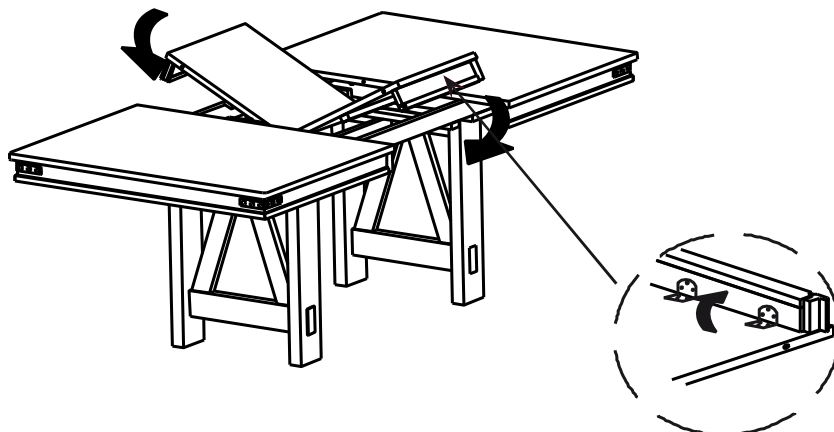


STEP 3 / ÉTAPE 3



Unlatch to open the table top

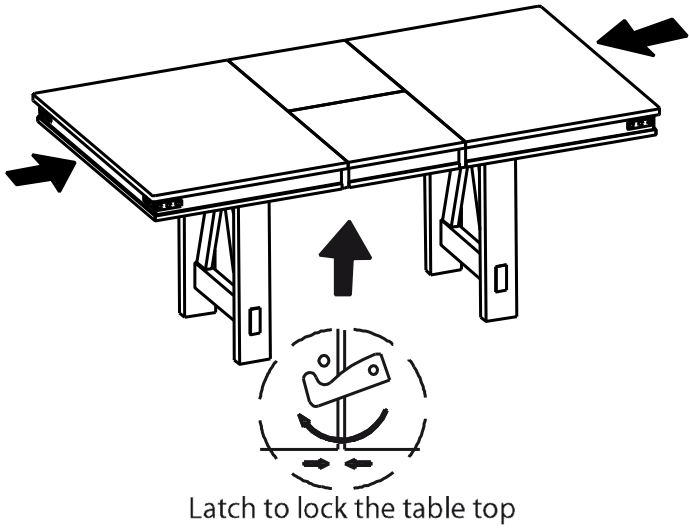
STEP 4 / ÉTAPE 4



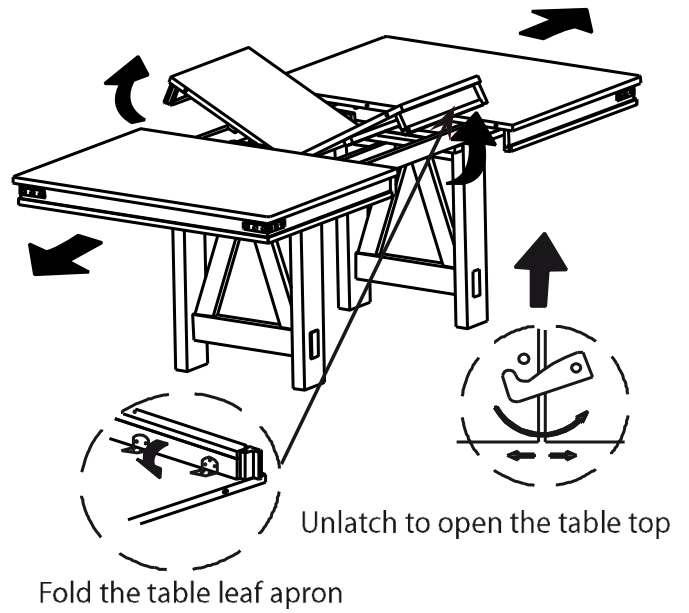
Unfold the table leaf apron

# ASSEMBLY INSTRUCTION / INSTRUCTION D'ASSEMBLAGE

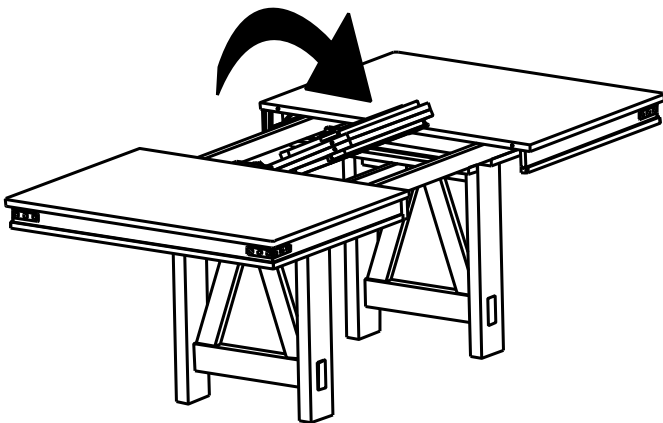
## STEP 5 / ÉTAPE 5



## STEP 6 / ÉTAPE 6



## STEP 7 / ÉTAPE 7



## STEP 8 / ÉTAPE 8

