



ASSEMBLY INSTRUCTION/ INSTRUCTION D'ASSEMBLAGE

5438-1/2/3/Queen Bed

5438-1 Queen Headboard & Slat/Tête de Lit-Grand Lit & Latter

5438-2 Queen Footboard/Pied de Lit-Grand Lit

5438-3 Queen /EK Side Rail/Longerons de côtés -Tres Grand Lit

Thank you for purchasing this product. Please take time to read and follow the instructions below. Check that you have all parts and hardware before assembly. Parts apparently missing are often found in the packing materials. If you do not have all the parts listed, have your dealer contact us and they will be sent to you immediately.

Merci d'avoir acheté ce produit. Veuillez lire et suivre les instructions ci-dessous. Vérifiez avant le montage que vous avez toutes les pièces et fixations. Les pièces qui semblent manquer se trouvent souvent dans les matériaux d'emballage. Si vous n'avez pas toutes les pièces de la liste, demandez à votre détaillant et nous vous les enverrons immédiatement.

! It is recommended to install protective pads under all legs and supports to avoid damage or scratches when placing furniture on a wood floor or other hard surface, and to limit indentation and prevent discoloration if placing on carpet.

! Il est recommandé de placer des coussins protecteurs sous tous les pieds et toutes les bases des meubles pour éviter d'endommager ou d'égratigner les planchers en bois ou autres surfaces dures, et pour limiter l'empreinte et empêcher la décoloration quand les meubles reposent sur la moquette.

PART LIST/LISTE DE PIÈCES			
NO:	COMPONENT	SKETCH	Q'TY
A	HEADBOARD PANEL/ TÊTE DE LIT		1PC
B	HEADBOARD LEG (L&R)/PIED		2PCS
C	SIDERAIL /LONGERONS		2PCS
D	FOOTBOARD/PIED DE LIT		1PC
E	HEADBOARD BOTTOM RAIL		1PC
F	CENTER SLAT		1PC
G	SLATS/LATTER		1SET (10PCS)
H	SUPPORT LEG		3PCS

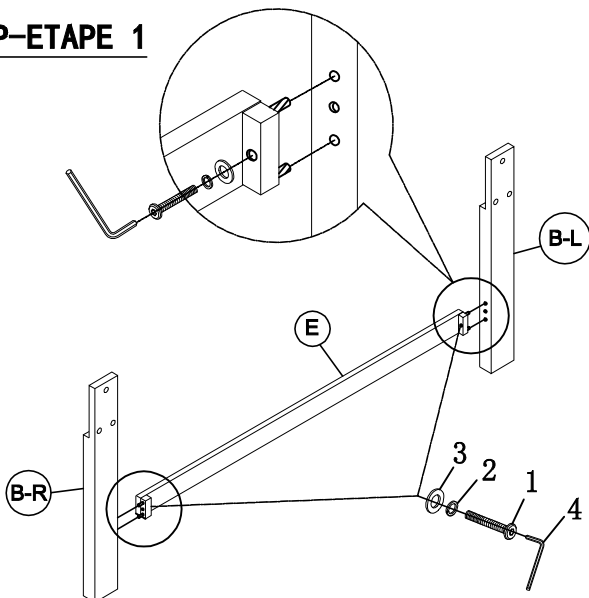
HARDWARE LISTS/LISTE DE QUINCAILLERIE				
NO:	DESCRIPTION	SKETCH	SIZE	Q' TY
1	BOLT/BOULON		5/16" x 38mm	8PCS
2	SPRING WASHER/ RONDELLE D' ARRÊT		5/16" x 10mm	8PCS
3	FLAT WASHER/ RONDELLE PLATE		5/16" x 19mm	8PCS
4	ALLEN KEY/CLE ALLEN		5/16"	1PC

* ABOVE HARDWARE ARE PACKED IN 5438-1 FOR ASSEMBLY

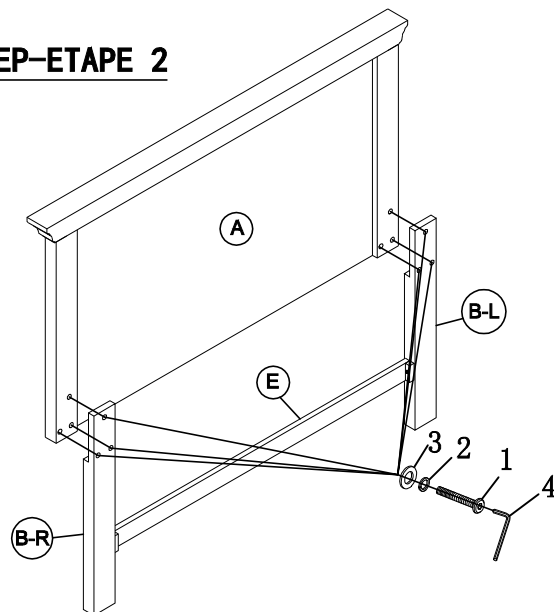
5	SCREW /VIS		M4x25mm	20PCS
6	BOLT/BOULON		1/4" x 45mm	3PCS
7	SPRING WASHER/ RONDELLE D' ARRÊT		1/4" x 10mm	3PCS
8	FLAT WASHER/ RONDELLE PLATE		1/4" x 19mm	3PCS
9	ALLEN KEY/CLE ALLEN		1/4"	1PC

* ABOVE HARDWARE ARE PACKED IN 5438-2 FOR ASSEMBLY

STEP-ETAPE 1



STEP-ETAPE 2



ASSEMBLY INSTRUCTION/ INSTRUCTION D'ASSEMBLAGE

5438-1/2/3/Queen Bed


5438-1 Queen Headboard & Slat/Tête de Lit-Grand Lit & Latter


5438-2 Queen Footboard/Pied de Lit-Grand Lit

5438-3 Queen /EK Side Rail/Longerons de côtés -Tres Grand Lit

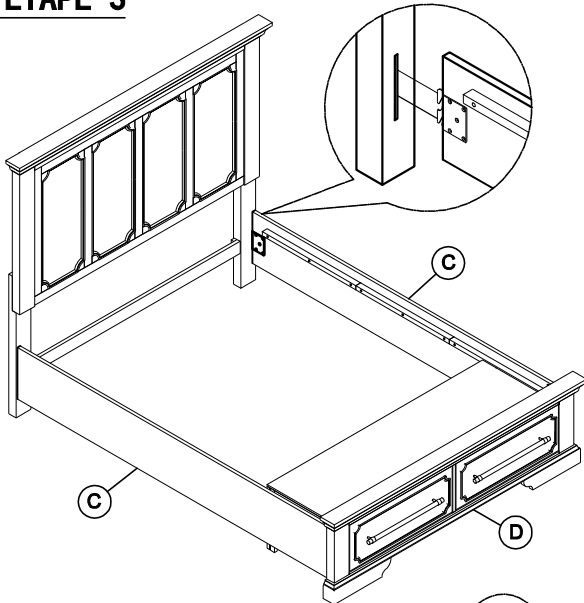
Thank you for purchasing this product. Please take time to read and follow the instructions below. Check that you have all parts and hardware before assembly. Parts apparently missing are often found in the packing materials. If you do not have all the parts listed, have your dealer contact us and they will be sent to you immediately.

Merci d'avoir acheté ce produit. Veuillez lire et suivre les instructions ci-dessous. Vérifiez avant le montage que vous avez toutes les pièces et fixations. Les pièces qui semblent manquer se trouvent souvent dans les matériaux d'emballage. Si vous n'avez pas toutes les pièces de la liste, demandez à votre détaillant et nous vous les enverrons immédiatement.

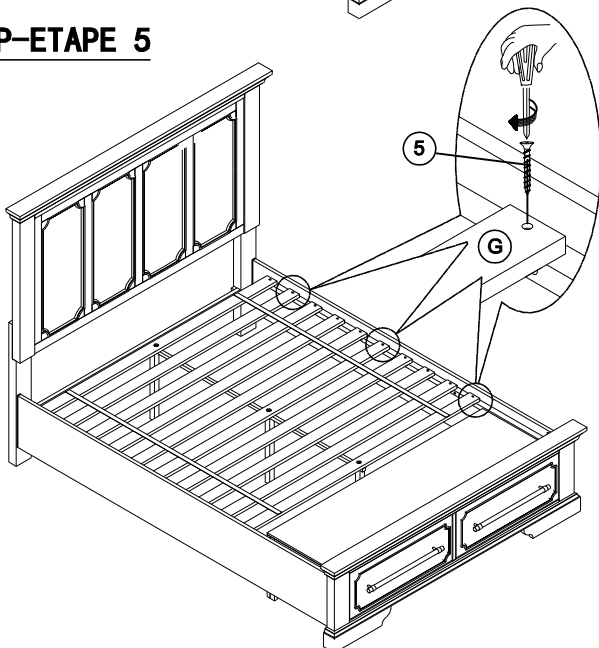
 It is recommended to install protective pads under all legs and supports to avoid damage or scratches when placing furniture on a wood floor or other hard surface, and to limit indentation and prevent discoloration if placing on carpet.

 Il est recommandé de placer des coussins protecteurs sous tous les pieds et toutes les bases des meubles pour éviter d'endommager ou d'égratigner les planchers en bois ou autres surfaces dures, et pour limiter l'empreinte et empêcher la décoloration quand les meubles reposent sur la moquette.

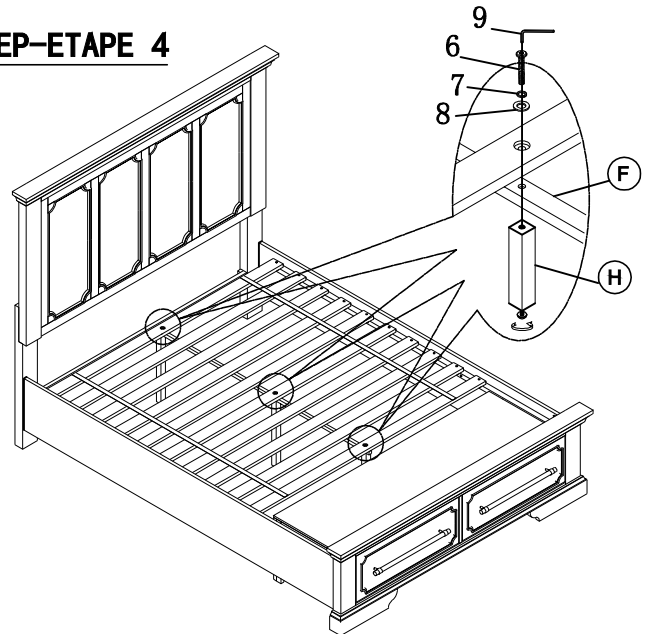
STEP-ETAPE 3



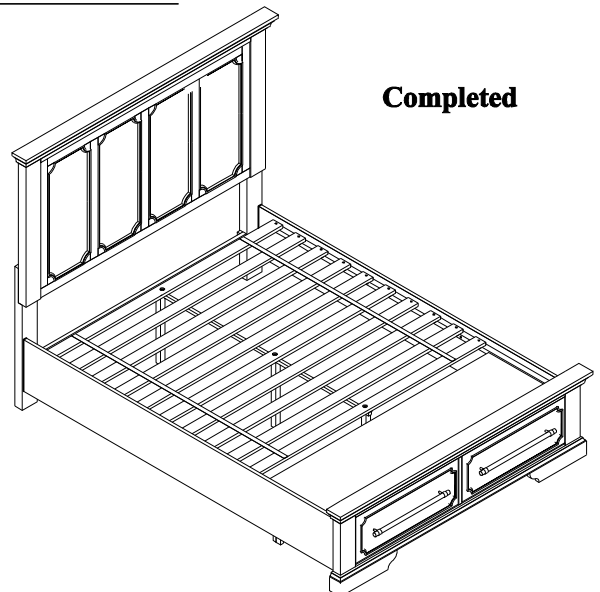
STEP-ETAPE 5



STEP-ETAPE 4



STEP-ETAPE 6



Completed