



ASSEMBLY INSTRUCTION / INSTRUCTIONS DE MONTAGE

2423W-36 / 2423-36

COUNTER HEIGHT TABLE / TABLE HAUTEUR COMPTOIR

Thank you for purchasing this product. Please take time to read and follow the instructions below. Check that you have all parts and hardware before assembly. Parts apparently missing are often found in the packing materials. If you do not have all the parts listed, have your dealer contact us and they will be sent to you immediately.

Merci d'avoir acheté ce produit. Veuillez lire et suivre les instructions ci-dessous. Vérifiez avant le montage que vous avez toutes les pièces et fixations. Les pièces qui semblent manquer se trouvent souvent dans les matériaux d'emballage. Si vous n'avez pas toutes les pièces de la liste, demandez à votre détaillant et nous vous les enverrons immédiatement.



It is recommended to install protective pads under all legs and supports to avoid damage or scratches when placing furniture on a wood floor or other hard surface, and to limit indentation and prevent discoloration if placing on carpet.



Il est recommandé de placer des coussins protecteurs sous tous les pieds et toutes les bases des meubles pour éviter d'endommager ou d'égratigner les planchers en bois ou autres surfaces dures, et pour limiter l'empreinte et empêcher la décoloration quand les meubles reposent sur la moquette.

PARTS LIST / LISTE DE PIÈCES

NO:	SKETCH	DESCRIPTION	Q'TY/QTÉ
A		Wall side panel / Panneau latéral	1PC
B		Wall side panel / Panneau latéral	2PCS
C		Door panel / Porte panneau	1PC
D		Table top / Dessus de table	1PC
E		Table leaf / Ralonge	1PC
F		Table leg / Pied	4PCS
G		Shelf top / Tablette haut	1PC
H		Shelf bottom / Tablette bas	1PC

HARDWARE LIST LISTE DE QUINCAILLERIE

NO:	DESCRIPTION	SIZE	SKETCH	Q'TY/QTÉ
1	Nut / Écrou	M8x6mm		4PCS
2	Bolt / Boulon	M6x30mm		14PCS
3	Spring washer / Rondelle d'arrêt	Ø8x13mm		18PCS
4	Small flat washer / Rondelle plate court	Ø8x19mm		14PCS
5	Large flat washer / Rondelle plate longue	Ø8x22mm		4PCS
6	Screw / Vis	Ø3x12mm		4PCS
7	Hinge / Charnière	120mm		1PC
8	Allen key / Clé allen	M4x59mm		1PC
9	Allen wrench / Clé allen	M12x59mm		1PC

* HARDWARE SET ARE PACKED IN 2423W-36 / 2423-36 FOR ASSEMBLY

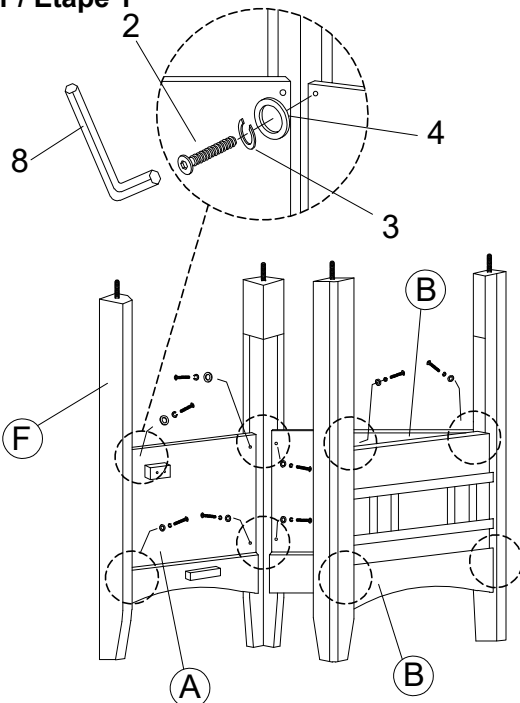
* SCREWDRIVER (NOT PROVIDED)



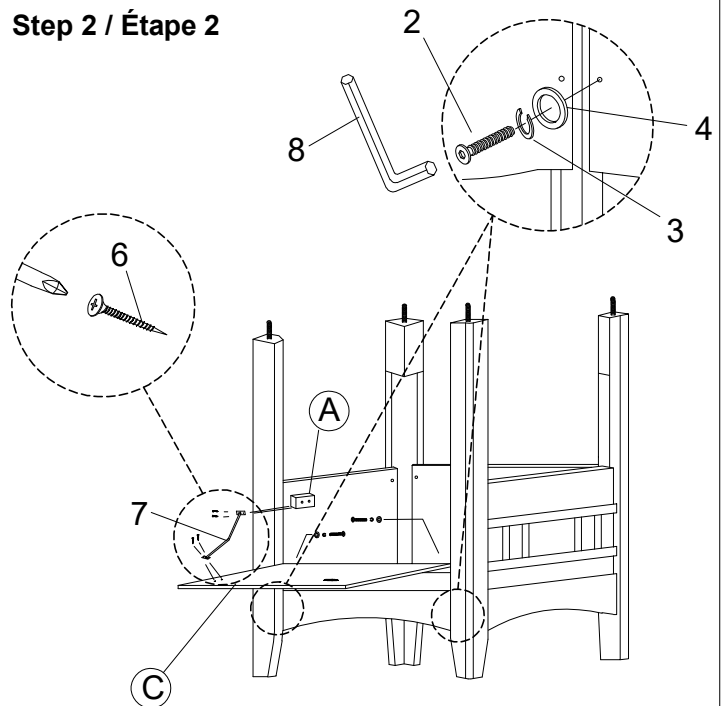
DO NOT TIGHTEN BOLTS UNTIL COMPLETELY ASSEMBLED

NE PAS SERRER LES BOULONS JUSQU'À CE QUE LE MONTAGE SOIT COMPLÈTMENT TERMINÉ

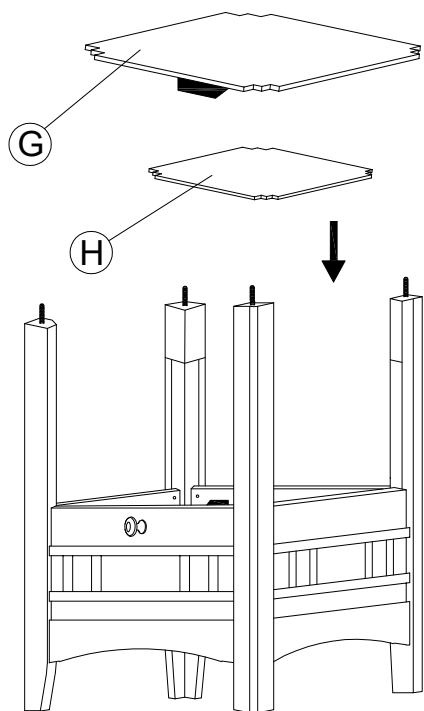
Step 1 / Étape 1



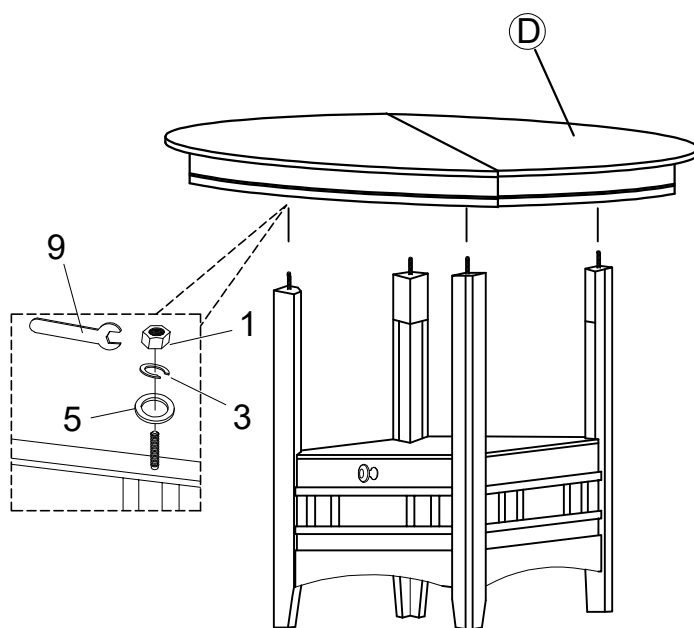
Step 2 / Étape 2



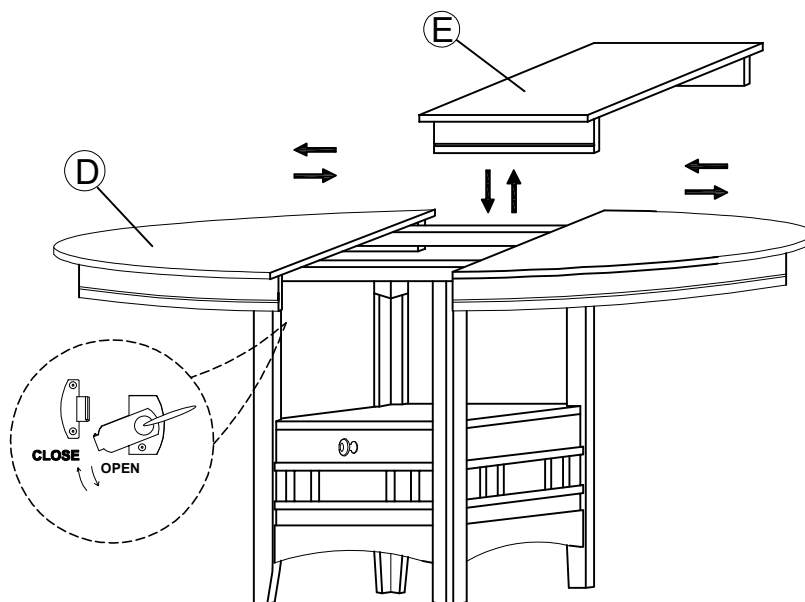
Step 3 / Étape 3



Step 4 / Étape 4



Step 5 / Étape 5



Assembly Completed /
Assemblage Completé

