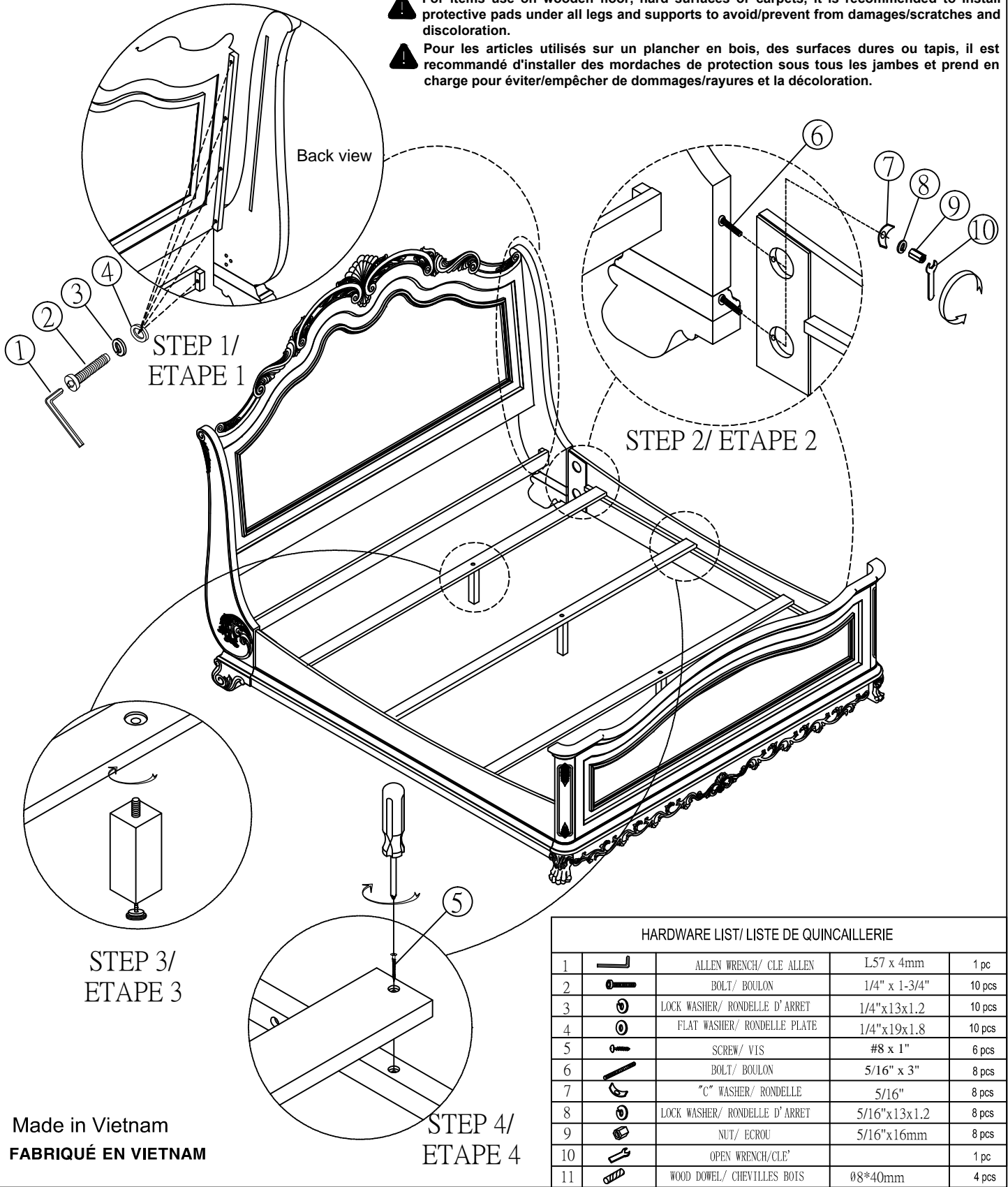


ASSEMBLY INSTRUCTION INSTRUCTIONS DE MONTAGE

ITEM NO : 2243SL QUEEN SLEIGH BED/ LIT
 2243SL-1 QUEEN SLEIGH BED HEADBOARD
 2243SL-2 QUEEN SLEIGH BED FOOTBOARD
 2243SL-3 QUEEN SLEIGH SIDE RAIL & SLAT

⚠ For items use on wooden floor, hard surfaces or carpets, it is recommended to install protective pads under all legs and supports to avoid/prevent from damages/scratches and discoloration.

⚠ Pour les articles utilisés sur un plancher en bois, des surfaces dures ou tapis, il est recommandé d'installer des mordaches de protection sous tous les jambes et prend en charge pour éviter/empêcher de dommages/rayures et la décoloration.



Made in Vietnam
 FABRIQUÉ EN VIETNAM

| HARDWARE LIST/ LISTE DE QUINCAILLERIE | | | |
|---------------------------------------|--|-------------------------------|----------------------|
| 1 | | ALLEN WRENCH/ CLE ALLEN | L57 x 4mm 1 pc |
| 2 | | BOLT/ BOULON | 1/4" x 1-3/4" 10 pcs |
| 3 | | LOCK WASHER/ RONDELLE D'ARRET | 1/4"x13x1.2 10 pcs |
| 4 | | FLAT WASHER/ RONDELLE PLATE | 1/4"x19x1.8 10 pcs |
| 5 | | SCREW/ VIS | #8 x 1" 6 pcs |
| 6 | | BOLT/ BOULON | 5/16" x 3" 8 pcs |
| 7 | | "C" WASHER/ RONDELLE | 5/16" 8 pcs |
| 8 | | LOCK WASHER/ RONDELLE D'ARRET | 5/16"x13x1.2 8 pcs |
| 9 | | NUT/ ECROU | 5/16"x16mm 8 pcs |
| 10 | | OPEN WRENCH/CLE | 1 pc |
| 11 | | WOOD DOWEL/ CHEVILLES BOIS | Ø8*40mm 4 pcs |