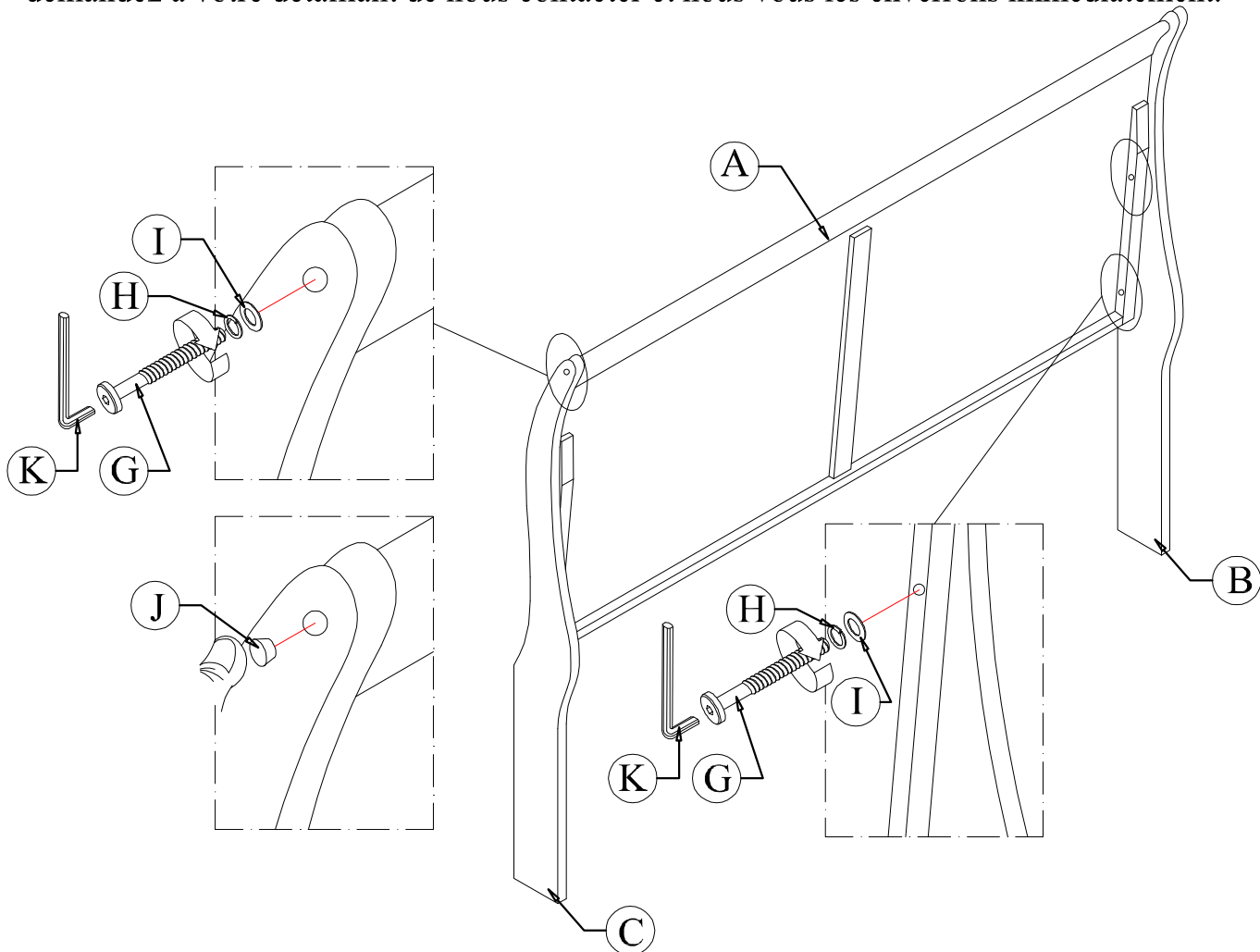


2147-1/2147M-1/2147BK-1/2147W-1
QUEEN HEADBOARD & FOOTBOARD
TÊTE DE LIT

Thank you for purchasing this product. Please take time to read and follow the instructions below. Check that you have all parts and hardware before assembly. Parts apparently missing are often found in the packing materials. If you do not have all the parts listed, have your dealer contact us and they will be sent to you immediately.

Merci d'avoir acheté ce produit de qualité. Veuillez lire et suivre les instructions ci-dessous. Vérifiez avant le montage que vous avez toutes les pièces et fixations. Les pièces qui semblent manquer se trouvent souvent dans les matériaux d'emballage. Si vous n'avez pas toutes les pièces de la liste, demandez à votre détaillant de nous contacter et nous vous les enverrons immédiatement.



NO	PARTS LIST / LISTE DE PIÈCES	QTY / QTÉ
A	HEADBOARD PANEL / PANNEAU LIT	1
B	HEADBOARD LEG LEFT / LEG DE LIT GAUCHE	1
C	HEADBOARD LEG RIGHT / JAMBE DROITE LIT	1
D	FOOTBOARD PANEL / LEG PIED	1
E	FOOTBOARD LEG LEFT / LEG DE LIT GAUCHE	1
F	FOOTBOARD LEG RIGHT / JAMBE DROITE LIT	1

NO	HARDWARE LIST / LISTE DE QUINCAILLERIE	QTY / QTÉ
G	JCBC SCREW / JCBC VIS (M6 x 45mm)	12
H	SPRING WASHER / RONDELLE DE PRINTEMP (M6) (1 / 4)	12
I	FLAT WASHER / RONDELLE PLATE (M6 x 13mm)	12
J	WOOD PLUG / FICHE DE BOIS	4
K	ALLEN KEY / CLÉ ALLEN	1



2147-1/2147M-1/2147BK-1/2147W-1
QUEEN HEADBOARD & FOOTBOARD
TÊTE DE LIT

Thank you for purchasing this product. Please take time to read and follow the instructions below. Check that you have all parts and hardware before assembly. Parts apparently missing are often found in the packing materials. If you do not have all the parts listed, have your dealer contact us and they will be sent to you immediately.

Merci d'avoir acheté ce produit de qualité. Veuillez lire et suivre les instructions ci-dessous. Vérifiez avant le montage que vous avez toutes les pièces et fixations. Les pièces qui semblent manquer se trouvent souvent dans les matériaux d'emballage. Si vous n'avez pas toutes les pièces de la liste, demandez à votre détaillant de nous contacter et nous vous les enverrons immédiatement.

